

# virtuafit

*Opvouwbare TR-90i Loopband*

## Gebruikershandleiding



VEILIGHEIDSINSTRUCTIES	3 - 4
CHECKLIST	5
MONTAGE INSTRUCTIES	6 - 10
IN- EN UITKLAP INSTRUCTIES	11
ONDERHOUD	13 - 15
PROBLEEMOPLOSSINGEN	16
BEDIENINGSGIDS	17 - 25
APP INSTRUCTIES	26
TECHNISCHE TEKENING	27
ONDERDELENLIJST	28 - 29
TRAININGSRICHTLIJNEN	30

## WAARSCHUWING

***Raadpleeg uw arts, voordat u begint met een trainingsprogramma. Dit is in het bijzonder belangrijk voor personen ouder dan 35 jaar of personen met gezondheidsproblemen. Lees alle instructies alvorens het toestel gebruikt wordt. VirtuFit neemt geen verantwoordelijkheid voor geleden letsel of materiële schade door het gebruik van dit product. Lees deze handleiding zorgvuldig door voordat u begint met monteren van het toestel en/of er gebruik van gaat maken.***

## ATTENTIE

- Zorg ervoor dat het toestel voor gebruik correct is gemonteerd en alle bouten en moeren zorgvuldig zijn vastgedraaid.
- Wij raden aan om het toestel met twee mensen te monteren.
- Aanbevolen wordt om alle bewegende delen jaarlijks in te smeren met vaseline (zonder zuren) of siliconenspray.
- Draag geen loszittende kleding om te voorkomen dat deze in bewegende delen verstrikt raakt.
- Stel het toestel op en gebruik deze op een stevige, effen ondergrond.
- Draag altijd sportschoenen bij gebruik van het toestel.
- Houd kinderen en huisdieren uit de buurt van het toestel terwijl deze in gebruik is.
- Zorg dat u uw evenwicht behoudt tijdens gebruik van het toestel.
- Plaats geen vingers of andere voorwerpen in de bewegende delen.
- Raadpleeg voorafgaand aan een oefening eerst uw arts om de trainingsfrequentie, tijd en intensiteit vast te stellen die geschikt zijn voor uw specifieke leeftijd en conditie. Stop onmiddellijk met oefenen in geval van misselijkheid, kortademigheid, flauwvallen, hoofdpijn, pijn, benauwdheid in de borst of enig ongemak.
- Houd het toestel niet vast aan de zitting bij het verplaatsen.
- Dit toestel dient door slechts één persoon tegelijk te worden gebruikt.

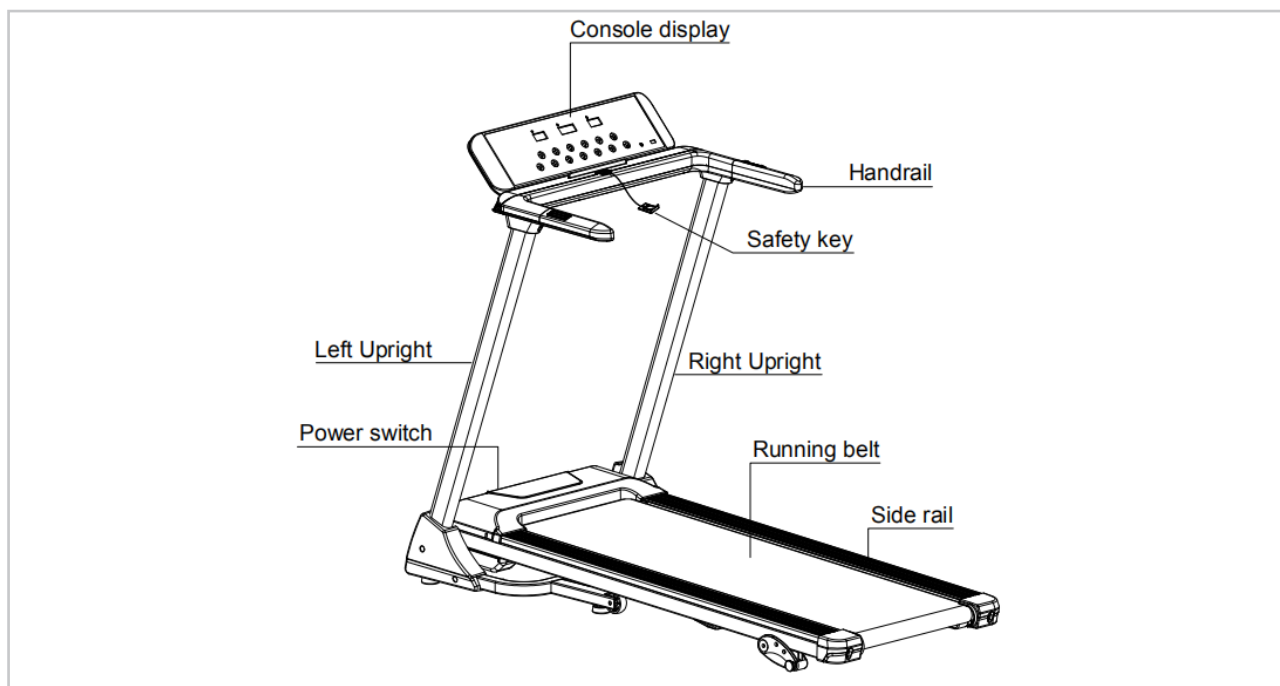
- Dit toestel is gemaakt voor thuisgebruik en het maximaal gebruikersgewicht bedraagt 150 kg.
- Houd 1 á 2 meter ruimte over aan de achterkant om eventuele ongelukken te voorkomen.
- Plaats het toestel op een schone en vlakke ondergrond. Plaats het toestel niet op dik tapijt waardoor het ventilatie kan belemmeren. Plaats het toestel niet buiten of in de buurt van water.
- Het toestel is voor binnengebruik en niet voor buitengebruik om schade te voorkomen. Houd de opslagplek droog, schoon en vlak. Het is verboden om het toestel voor andere doeleinden te gebruiken dan voor de trainingen.
- Gebruik het toestel alleen in een omgeving met een omgevingstemperatuur tussen 10 °C en 35 °C. Berg het toestel alleen op bij een omgevingstemperatuur tussen 5 °C en 45 °C.

**Aanspraak op garantie is uitgesloten indien de oorzaak van het defect het gevolg is van:**

- Onderhoudsmontage en reparatiewerkzaamheden die niet door een officiële dealer zijn uitgevoerd.
- Bij ondeugdelijk gebruik, verwaarlozing en/of gebrekkig onderhoud.
- Het niet volgens de fabrieksvoorschriften onderhouden van het fitnessstoestel.

## ONDERDELEN

Open de doos, haal alle onderdelen uit de verpakking en leg deze op de grond.



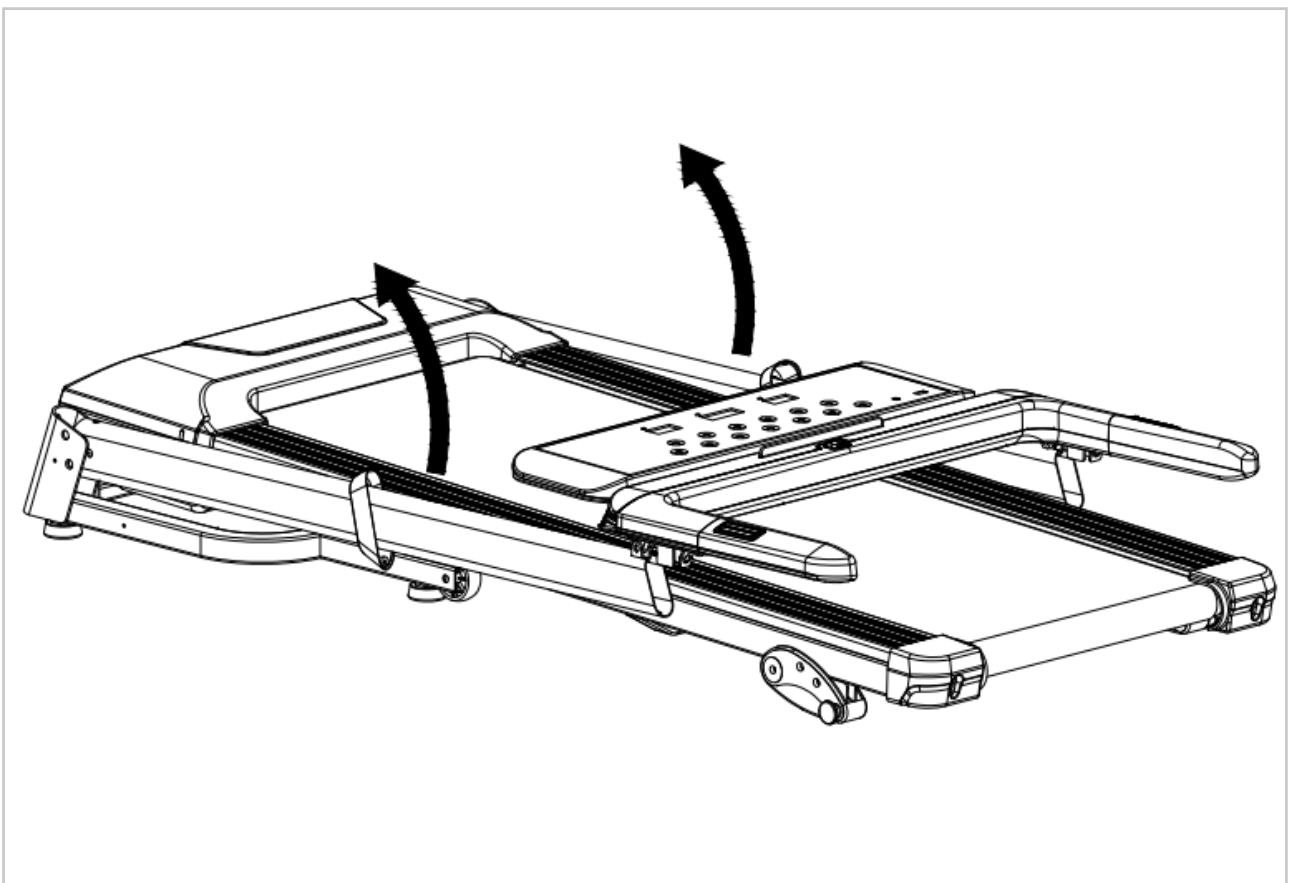
**LET OP!** Sluit het toestel niet aan het stroom voordat het volledig in elkaar is gezet.

**Missende onderdelen:** Indien u denkt dat u bepaalde onderdelen mist in uw pakket, controleer dan zorgvuldig het piepschuim en het toestel zelf. Sommige onderdelen (bouten, schroeven, etc.) zitten al bevestigd aan/in het toestel.

**Foutmelding:** Let er op dat alle kabels voorzichtig worden bevestigd. De aluminium pootjes van de connector zijn zeer gevoelig en deze dienen recht te blijven. Krijgt u een foutmelding na de montage van uw spinningfiets? Dan dient u deze aluminium pootjes weer recht te buigen, dit laat de foutmelding mogelijk verdwijnen.

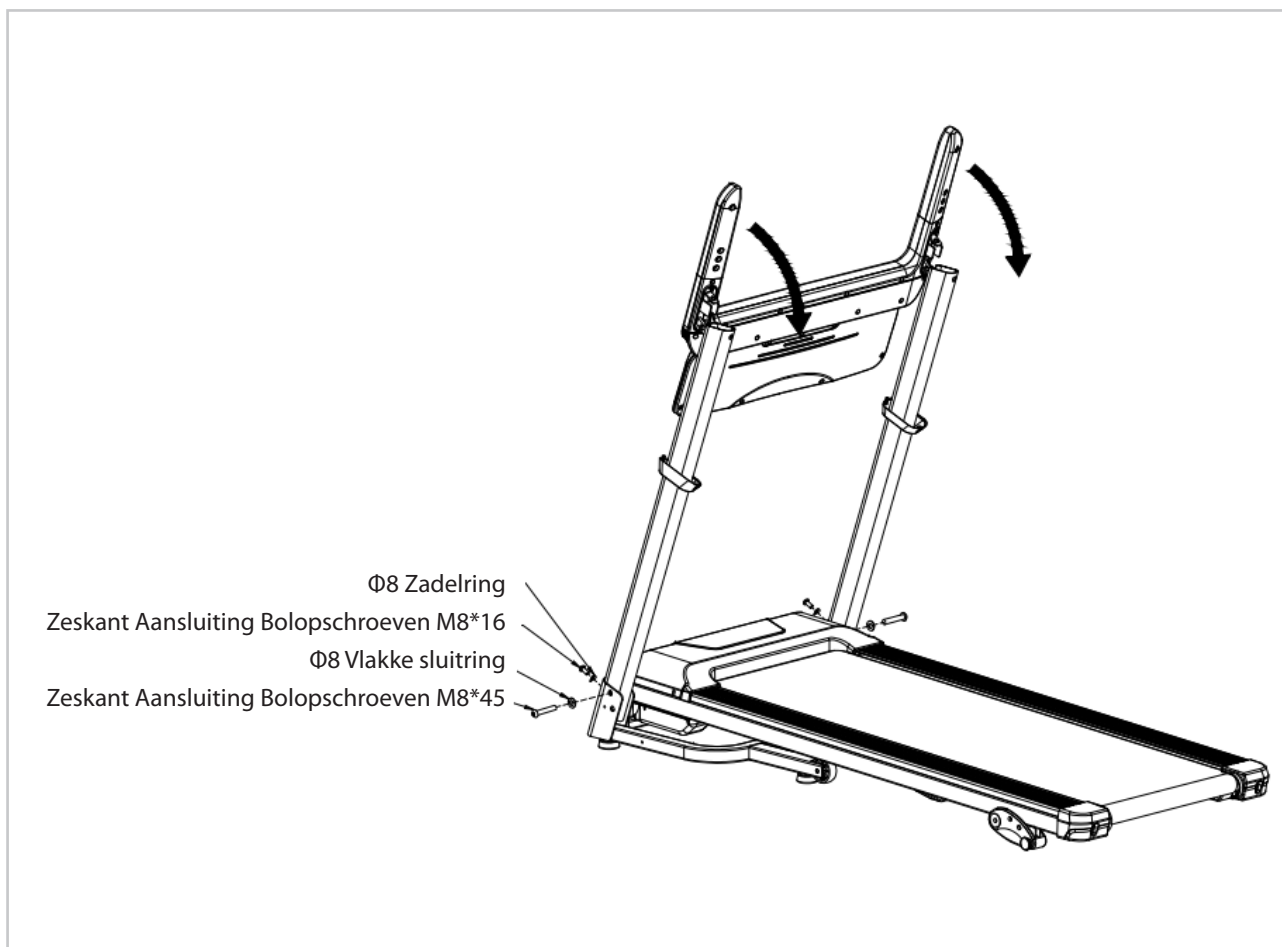
**Inbusbouten:** Zorg ervoor dat de inbussleutel goed in de bout zit voordat u kracht op de sleutel zet. Op deze manier voorkomt u dat de kop van de inbusbout wordt dolgedraaid.

## STAP 1



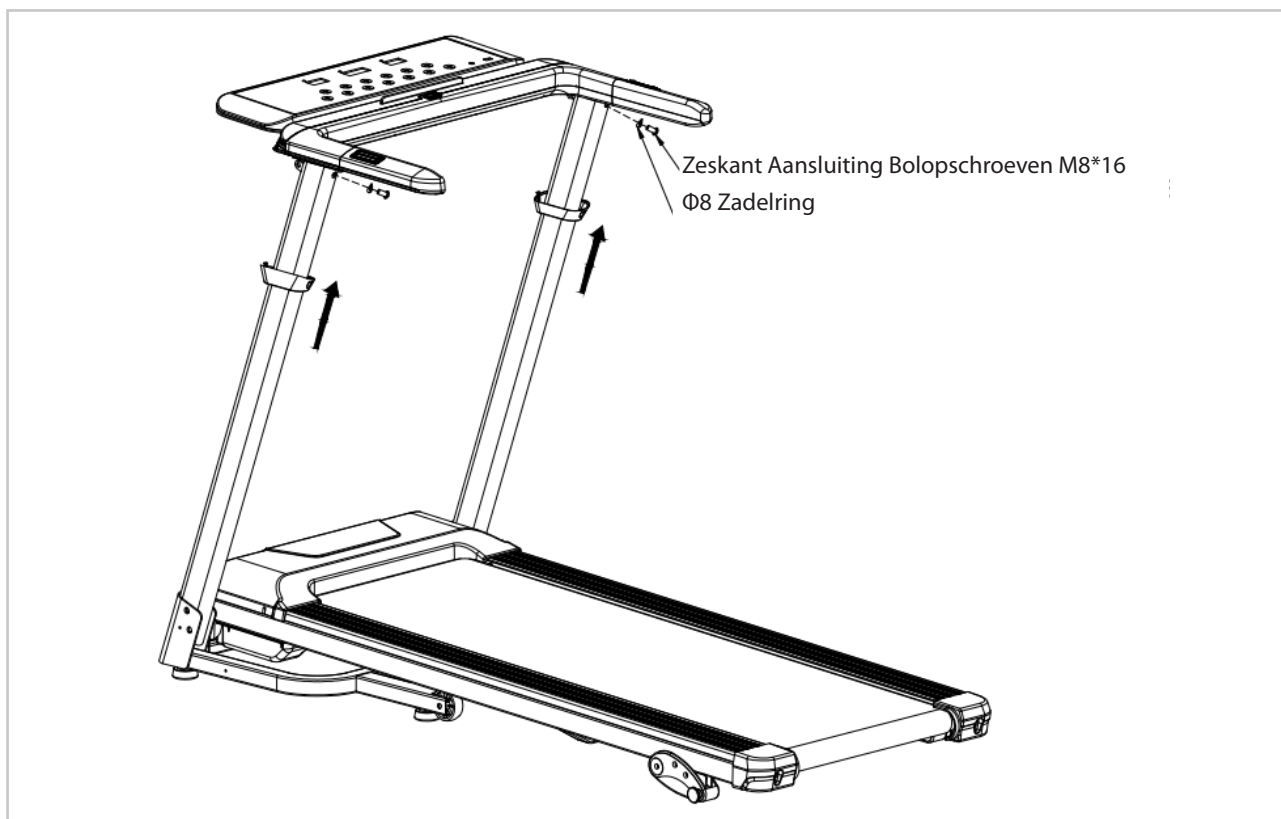
- Open de doos, haal alle onderdelen uit de doos en leg het hoofdframe op een vlakke ondergrond.
- Til de staanders omhoog tot ze in het scharnier van het hoofdframe vallen.

## STAP 2



- Bevestig de staanders met de schroeven en ringen aan de zijkant en draai het paneel vervolgens in horizontale positie.

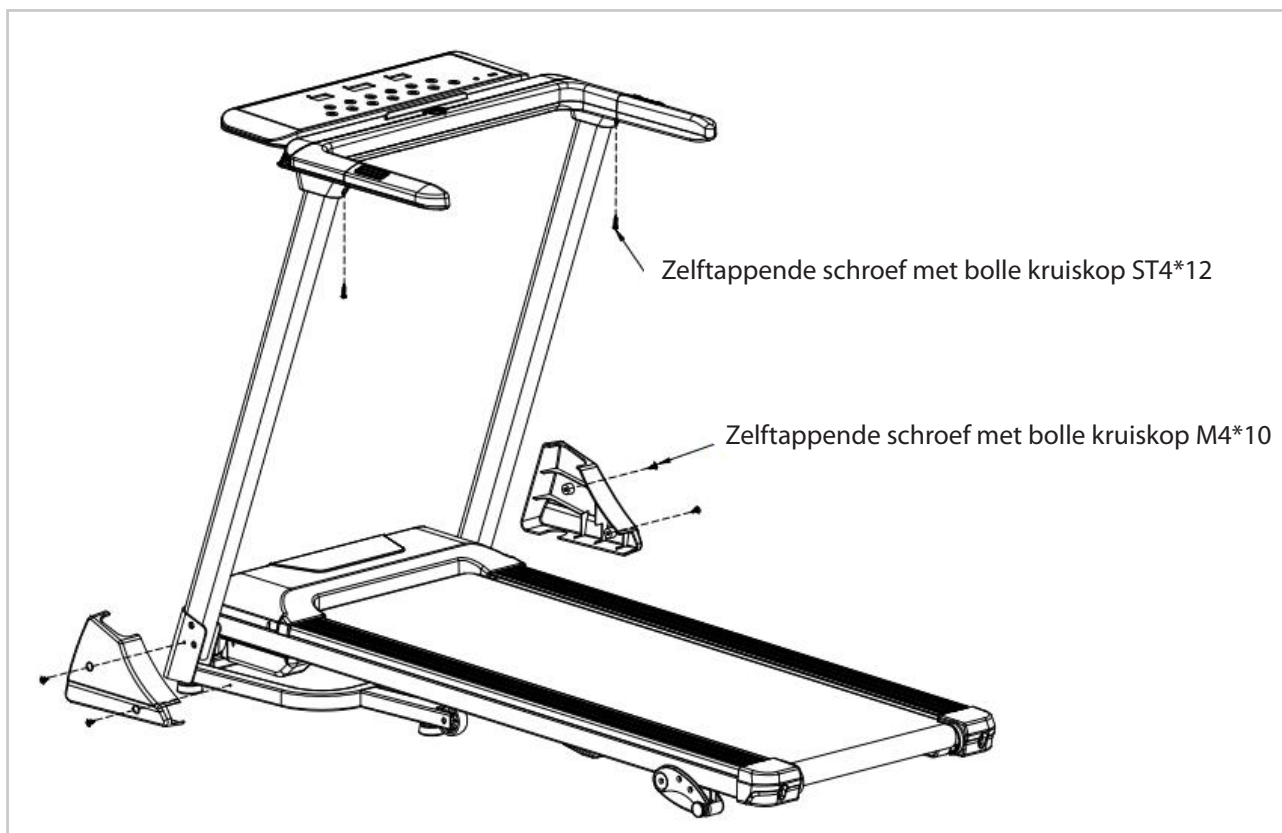
## STAP 3



- Bevestig het console met de schroeven en ringen.
- Schuif de beschermkapjes omhoog.



## STAP 4



- Bevestig de beschermkappen zoals in de afbeelding is aangegeven.

## STAP 5



- Bevestig de veiligheidssleutel in het console.
- Wanneer u begint met lopen, bevestig de veiligheidssleutel aan uw kleding. Trek bij een noodgeval aan het veiligheidskoord van de sleutel en de loopband zal direct stoppen.
- Draai het displayvenster in een juiste hoek. De loopband is nu klaar voor gebruik. De schakelaar is te vinden aan de voorzijde van de loopband.

**LET OP!**

- **Wanneer u de loopband in gebruik neemt ga dan ten allen tijde voordat de loopband rolt op de rails staan. Als de band eenmaal rolt dan kunt u op het loopplatform gaan staan. Op deze wijze wordt de motor het minst belast.**
- **Schakel na gebruik van de loopband de schakelaar (on/off) uit. Gebruik de noodstop daarnaast niet onnodig, enkel in gevallen van nood. Op deze manier wordt de printplaat het minste belast.**

**LET OP!** Berg het toestel op in een droge ruimte uit de buurt van kinderen zoals aangegeven in de afbeelding. Zorg ervoor dat het toestel stabiel en veilig staat waardoor het toestel niet kan omvallen op dieren of kinderen.

## INKLAPPEN

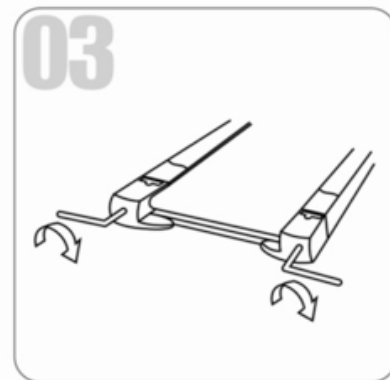
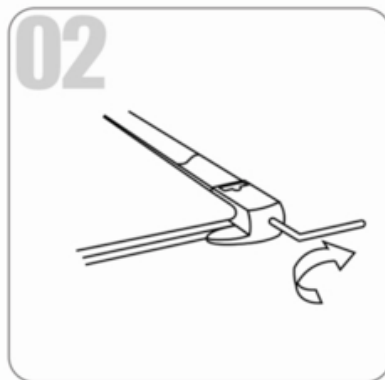
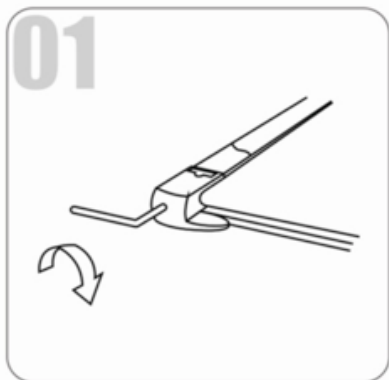
Til eerst het achterste deel van het framebord op met je hand totdat je een licht geluid hoort, wat betekent dat het inklapsysteem is vergrendeld. De treeplank kan nu niet in de tegenovergestelde richting worden gedraaid.

## UITKLAPPEN

Til het achterste deel van het framebord met je hand op en trap dan op de veer om de machine uit te klappen.

Neem 1,5 meter afstand en laat los, de loopband gaat automatisch open.

## LOOPBAND AFSTELLEN

**01. Loopband wijkt af naar links**

Start de machine, stel de snelheid in op 2-3 km/u zonder de riem te belasten, gebruik de inbussleutel om de schroef een kwartslag te draaien (zie fig. 1). Laat de machine vervolgens gedurende 1-2 minuten zonder belasting draaien. Herhaal het proces totdat de riem centraal staat.

**02. Loopband wijkt af naar rechts**

Start de machine, stel de snelheid in op 2-3 km/u zonder een belasting op de riem, gebruik de inbussleutel om de schroef een kwartslag te draaien (zie fig. 2). Laat de machine vervolgens gedurende 1-2 minuten zonder belasting draaien. Herhaal het proces totdat de riem centraal staat.

**03. Loopband vastgelopen**

Als de loopband zich in een dode positie bevindt, gebruikt u de inbussleutel om de schroef een 1/2 draai naar links en rechts te draaien totdat de blokkering is opgelost (zie fig. 3).

***Veilig en effectief gebruik kan alleen worden bereikt als het toestel goed wordt gemonteerd en onderhouden. Het is uw verantwoordelijkheid om ervoor te zorgen dat het toestel regelmatig wordt onderhouden. Onderdelen die al zijn gebruikt en/of beschadigd moeten worden vervangen voordat het toestel verder gebruikt wordt. Het toestel mag alleen binnen worden gebruikt en opgeborgen. Langdurige blootstelling aan vertering en veranderingen in temperatuur/vochtigheid kunnen een ernstige impact hebben op de elektrische componenten en bewegende delen van het toestel.***

### DAGELIJKS ONDERHOUD

- Reinig en verwijder zweet/vocht na elk gebruik. Gebruik geen agressieve schoonmaakmiddelen en zorg dat het toestel vochtvrij blijft.
- Controleer of het toestel vrij is van stof en vuil.

### HALFJAARLIJKS ONDERHOUD

- Inspecteer alle bouten en moeren in verband met bewegende delen van het apparaat, vastdraaien zoals vereist.
- Controleer de mobiliteit van bewegende onderdelen en componenten van de apparatuur, siliconenspray gebruiken indien nodig.

## WAARSCHUWING

***Haal altijd de stroomkabel van de loopband uit het stopcontact voordat u het apparaat gaat schoonmaken of onderhoud gaat verrichten.***

**Schoonmaak:** Algemene reiniging van het apparaat zal de levensduur van de loopband verlengen. Houd de loopband schoon door regelmatig af te stoffen. Zorg ervoor dat u het blootgestelde deel van de band en de voetrails van de loopband schoonmaakt aan beide kanten.

*Draag daarnaast schone schoenen zodat de kans op vervuiling van de loopband vermindert. Haal minimaal één keer per jaar de motorkap eraf om daaronder te stofzuigen.*

## INSMEREN VAN DE LOOPBAND

De loopband is voorzien van een vooraf gesmeerde, onderhoudsarme band. De slijting van de band speelt een belangrijke rol in de functie en levensduur van uw loopband, waardoor het periodieke smering vereist. Wij raden aan om de band regelmatig te inspecteren. Neem contact met ons op zodra u een beschadiging aan de band ontdekt.

Wij raden smering van de band aan volgens het volgende schema:

- **Weinig gebruik** (minder dan 3 uur/ week) één keer per jaar
- **Gemiddeld gebruik** (3-5 uur/ week) om de zes maanden
- **Intensief gebruik** (meer dan 5 uur/ week) om de drie maanden

**Als huisregel geldt:** Smeer indien de plank droog aanvoelt. Bij twijfel contact opnemen met de fabrikant. Wij raden aan om voor het insmeren van de loopplank vaseline (zonder zuren) of siliconenolie te gebruiken.

**LET OP!** *Elke reparatie moet door een professionele technicus gedaan worden tenzij anders aangegeven door de leverancier of fabrikant.*

- Als u twee uur gebruik hebt gemaakt van de loopband, raden wij aan om 10 minuten te wachten voordat u de stekker uit het stopcontact haalt. Dit is goed voor de levensduur van het apparaat.
- Om uitglijden tijdens het lopen te vermijden moet de band niet te los zitten. Om het schuren tussen de roller en band te vermijden en te zorgen dat het apparaat goed blijft lopen moet de band niet te strak zitten. U kunt de afstand tussen de loopplank en loopmat afstellen. De afstand tussen loopplank en de loopmat moet aan beide zijden ongeveer 50-75 mm zijn en daarbij niet te los en niet te strak zitten.

## INSMEREN VAN DE LOOPBAND

Til de loopband op. Leg vervolgens siliconenolie recht op de treeplank. Start nu de machine en laat deze 3 minuten draaien zonder de riem te belasten (dat wil zeggen dat u niet op de loopmat staat).



### We raden u aan om het volgende te doen:

- Haal na elk gebruik het netsnoer uit het stopcontact, vooral als er kinderen aanwezig zijn.
- Maak de loopband na gebruik schoon.
- Gebruik een droge doek om het bedieningspaneel en gebieden rond de aan / uit-schakelaar te reinigen. Gebruik een zachte schone doek en reinigingsmiddel om hardnekkige vlekken en vuil van de loopband te verwijderen.
- Draai de loopband eenmaal per maand vast.
- Houd uw loopband op een veilige, droge plaats verwijderd van warmte en water.

***Regelmatig onderhoud verlengt de levensduur van uw loopband en voorkomt letsels!***

Deze loopband is zo ontworpen dat in geval van een elektrische storing de machine automatisch wordt uitgeschakeld om letsel bij de gebruiker te voorkomen en om schade aan de machine (d.w.z. de motor) te voorkomen.

Wanneer de loopband zich vreemd gedraagt, kunt u de loopband resetten door de stroomschakelaar uit te schakelen, 1 minuut te wachten en vervolgens de aan/uit-knop weer in te schakelen.

## ALARMSIGNALEN

### **E02 Overspanningsbeveiliging van de motor**

- Maak de machine weer zelfcontrolerend.
- Verander de regelaar.

### **E03 Stroombeveiliging**

- Maak het stof tussen de loopplank en de riem schoon en doe er wat olie op.
- Als de loopband ernstig versleten is, dient u de loopband te vervangen.

### **E04 Open circuit van motor**

- Controleer de verbindingdraad van de motor. Als de verbindingdraad los is, sluit deze opnieuw aan.
- De koolborstel van de motor slijt. Vervang de koolborstel of de motor.

### **E05**

Schade of toegangsproblemen veranderen de controller board.

### **E06 Communicatiefout**

- Controleer de verbindingdraad tussen de computer en de controller board. Als hij los of gebroken is, sluit hem dan opnieuw aan of verander hem.
- Verander de helling motor.
- E09 kortsluitingsbeveiliging wijzigen van de controller board

### **"-" veiligheidssleutel niet aangesloten**

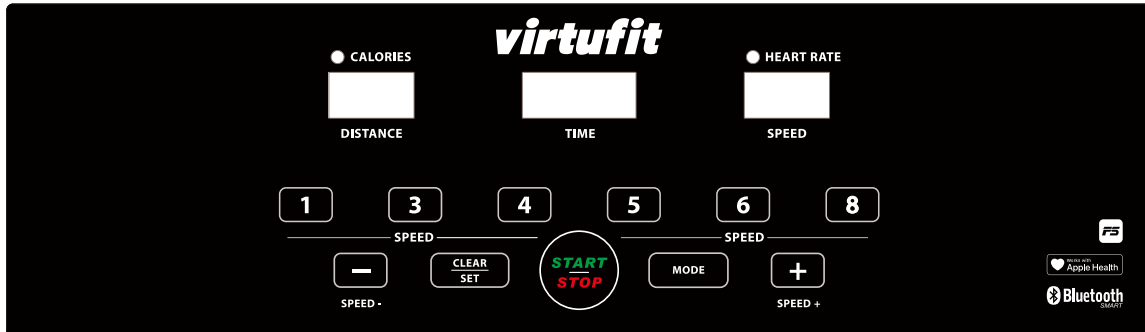
Bevestig de veiligheidssleutel in het console.

### **Geen stroom**

- Controleer de zekeringen (deze bevinden zich op de controller onder de motorkap).
- Controleer het stopcontact (Sluit een ander apparaat aan op het stopcontact om er zeker van te zijn dat het stopcontact correct werkt).
- Controleer de stroomkabel.



## CONSOLE



KNOP	FUNCTIE
<b>(1) MODE</b>	Zet de machine aan, druk op de knop om de vooraf ingestelde programma's P1-P15 te kiezen. Druk op CLEAR/SET om af te sluiten.
<b>(2) START/STOP</b>	Zet de machine aan, druk op de knop om te beginnen met lopen. Tijdens het lopen, druk op de knop om te stoppen en het lopen te registreren. Druk op CLEAR/SET om de registratie te wissen.
<b>(3) CLEAR/SET</b>	Zet de machine aan, druk op de knop om tijd, afstand en calorie count-down training te kiezen. Tijdens het lopen kan de knop de tijd, afstand en calorieën wissen.
<b>(4) SPEED+ (SNELHEID +)</b>	Tijdens het lopen, druk op de knop om de snelheid met 0,5 km/u te verhogen. Houd de knop vast om de snelheid voortdurend te verhogen.
<b>(5) SPEED- (SNELHEID -)</b>	Tijdens het lopen, druk op de knop om de snelheid met 0,5 km/u te verlagen. Houd de knop vast om de snelheid voortdurend te verlagen.
<b>(6) QUICK SPEED</b>	Tijdens het rennen kunnen met deze knop de snelheden 2,4,6,8,10,12 geselecteerd worden.

## FUNCTIES

KNOP	FUNCTIE
<b>(7) SNELHEID +</b> IN HANDLEUNING	Tijdens het lopen, druk op de knop om de snelheid met 0,5 km/u te verhogen. Houd de knop vast om de snelheid voortdurend te verhogen.
<b>(8) SNELHEID -</b> IN HANDLEUNING	Tijdens het lopen, druk op de knop om de snelheid met 0,5 km/u te verlagen. Houd de knop vast om de snelheid voortdurend te verlagen.
<b>(9) "START"</b> LINKERBALK	Heeft dezelfde functie als de "START"-toets.
<b>(10) "STOP"</b> RECHTERBALK	Heeft dezelfde functie als de "STOP"-toets.
<b>(11) "SPEED+"</b> LINKERBALK	Heeft dezelfde functie als de "SPEED+"-toets.
<b>(12) "SPEED-"</b> RECHTERBALK	Heeft dezelfde functie als de "SPEED-"-toets.

## VEILIGHEIDSSLEUTEL

Bij deze machine is een veiligheidssleutel geleverd. Verwijder de veiligheidssleutel om de loopband te stoppen; de loopband wordt automatisch uitgeschakeld. De veiligheidssleutel inbrengen zal het display resetten.

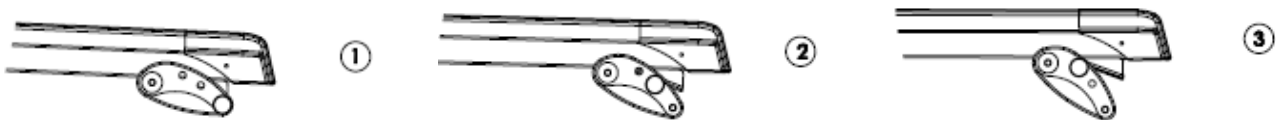
## FUNCTIE BESCHRIJVING

Zet de loopband aan door de stekker in een geschikt stopcontact te steken en zet vervolgens de stroomschakelaar aan die zich aan de voorkant van de loopband onder het motorschild bevindt. Zorg ervoor dat de veiligheidssleutel is geïnstalleerd, aangezien de loopband zonder deze sleutel niet kan worden ingeschakeld. Als de stroom wordt ingeschakeld, is het display klaar voor gebruik.

- Druk de "START/STOP" in en laat deze los om de band beweging te starten met 1,0 km/u, en stel dan de gewenste snelheid in met de "SPEED+" of "SPEED-" knoppen. U kunt ook "SPEED+" of "SPEED-" gebruiken om de snelheid op de leuning aan te passen.
- Om de loopband te vertragen houdt u de "SPEED-" toets ingedrukt tot de gewenste snelheid. U kunt ook de toetsen voor snelle snelheidsaanpassing indrukken: 2,4,6,8,10,12.
- Tijdens het lopen zal één keer op "START/STOP" drukken, de loopband geleidelijk aan vertragen.
- Tijdens het lopen zal één keer op "CLEAR/SET" drukken, de tijd, afstand en calorieën resetten.

### HELLINGSHOEK

Wanneer u de loopband gebruikt, kunt u de verschillende hellingen selecteren volgens uw voorkeur.



### HARTSLAGWEERGAVE

Houd beide roestvrijstalen handpuls sensoren in de leuning vast. Het venster van de Pulse (Heart Rate) console geeft uw huidige hartslag tijdens de training binnen 15 seconden weer.

**LET OP!** U moet beide roestvrijstalen handsensoren gebruiken om uw hartslag weer te geven.

### CALORIE WEERGAVE

Geeft de totale hoeveelheid verbrande calorieën weer op een gewenst moment tijdens de training.

**LET OP!** Dit is slechts een indicatie die wordt gebruikt voor het vergelijken van verschillende trainingssessies, die niet voor medische doeleinden kan worden gebruikt.

## MODUS

### HANDMATIGE MODUS

Druk op "START" dan zal de loopband naar een snelheid van 0.8km/h werken. Alle andere schermen tellen vanaf 0. Druk op "-SPEED+" om de snelheid aan te passen.

### AFTEL MODUS

- **Countdown training:** zet de machine aan, druk op CLEAR/SET om naar de TIME count-down training te gaan, druk er nogmaals op om naar de DISTANCE count-down training te gaan, druk er nogmaals op om naar de CALORIE count-down training te gaan. Druk tenslotte op MODE om de training af te sluiten.
- **Tijd countdown training:** Zet de machine aan en druk op "CLEAR/SET". De "TIME" figuur zal gaan blinken en een standaardtijd 30:00 weergeven. Druk op "SPEED+" om een tijd tussen 5-99 minuten te kiezen. Druk op "START/STOP" om te starten met de snelheid van 1.0 km/u. De snelheid kan worden aangepast door op "SPEED+" te drukken. De machine stopt wanneer de tijd 00:00 aangeeft.
- **Afstand countdown training:** Zet de machine aan en druk twee keer op "CLEAR/SET". De "DISTANCE" figuur zal gaan blinken en een standaard afstand van 1.0 km weergeven. Druk op "SPEED+" om een afstand tussen 1.0-9.0 km te kiezen. Druk op "START/STOP" om te starten met de snelheid van 1.0 km/u. De snelheid kan worden aangepast door op "SPEED+" te drukken. De machine stopt wanneer de afstand 0.00 aangeeft.
- **Calorie countdown training:** Zet de machine aan en druk drie keer op "CLEAR/SET". De "CALORIE" figuur zal gaan blinken en een standaard calorie hoeveelheid van 50 calorieën weergeven. Druk op "SPEED+" om tussen 10-999 calorieën te kiezen. Druk op "START/STOP" om te starten met de snelheid van 1.0 km/u. De snelheid kan worden aangepast door op "SPEED+" te drukken. De machine stopt wanneer de calorieën 0 aangeven.

### PROGRAMMA SELECTEREN

- Zet de machine aan, druk op "MODE" om het gewenste programma te kiezen en druk vervolgens op "START/STOP" om het programma met standaardwaarden te starten.
- Het snelheids venster toont nu de vooraf ingestelde snelheid van het geselecteerde programma.
- Na elke één minuut kan de snelheid automatisch worden aangepast aan de programma's, en kan deze handmatig worden aangepast. 3 seconden voor het einde van het programma zal er drie keer een zoemer klinken, waarna de lopende band tot stilstand komt.

## PROGRAMMA'S

Elk voorgeprogrammeerd programma heeft een maximumsnelheid die wordt weergegeven wanneer een gewenste training wordt gekozen. De snelheid die het betreffende programma zal bereiken, wordt weergegeven in het snelheids venster. Elk programma heeft verschillende snelheidsveranderingen.

### 1. LOOP- EN JOGGING PROGRAMMA'S

#### P1 PRIMARY

TIME(mins)	1	2	3	4	5	6	7	8	9	10	11	12	13	14	15	16	17	18	19	20	21	22	23	24	25	26	27	28	29	30	30MINS
SPEED(Km/h)	1	2	2	2	2	3	3	3	3	3	3	3	3	3	3	3	3	3	3	3	3	3	3	3	3	2	2	2	1	1	STOP

#### P2 PRIMARY

TIME(mins)	1	2	3	4	5	6	7	8	9	10	11	12	13	14	15	16	17	18	19	20	21	22	23	24	25	26	27	28	29	30	30MINS
SPEED(Km/h)	1	3	3	3	3	4	4	4	4	4	4	4	4	4	4	4	4	4	4	4	4	4	4	4	4	2	2	2	1	1	STOP

#### P3 WALKING

TIME(mins)	1	2	3	4	5	6	7	8	9	10	11	12	13	14	15	16	17	18	19	20	21	22	23	24	25	26	27	28	29	30	30MINS	
SPEED(Km/h)	1	3	3	3	3	4	4	4	4	4	4	4	4	4	4	4	4	4	4	4	5	5	5	5	5	5	3	3	3	3	3	STOP

#### P4 JOGGING

TIME(mins)	1	2	3	4	5	6	7	8	9	10	11	12	13	14	15	16	17	18	19	20	21	22	23	24	25	26	27	28	29	30	30MINS	
SPEED(Km/h)	1	4	4	4	4	6	6	6	6	6	6	6	6	6	6	6	6	6	6	6	6	6	6	6	6	6	3	3	3	2	2	STOP

#### P5 Runner1(AGE45-50)

TIME(mins)	1	2	3	4	5	6	7	8	9	10	11	12	13	14	15	16	17	18	19	20	21	22	23	24	25	26	27	28	29	30	30MINS
SPEED(Km/h)	2	6	6	6	6	6	6	6	6	4	4	4	4	4	4	4	5	5	5	5	5	5	5	3	3	3	3	3	3	1	STOP

#### P6 Runner2(AGE40-45)

TIME(mins)	1	2	3	4	5	6	7	8	9	10	11	12	13	14	15	16	17	18	19	20	21	22	23	24	25	26	27	28	29	30	30MINS
SPEED(Km/h)	2	6	6	6	6	6	6	6	6	5	5	5	5	5	5	6	6	6	6	6	6	6	6	3	3	3	3	3	3	1	STOP

#### P7 Runner3 (AGE35-40)

TIME(mins)	1	2	3	4	5	6	7	8	9	10	11	12	13	14	15	16	17	18	19	20	21	22	23	24	25	26	27	28	29	30	30MINS
SPEED(Km/h)	3	6	6	6	6	6	6	6	7	7	7	7	7	7	7	6	6	6	6	6	6	6	6	3	3	3	3	3	3	1	STOP

## 2. REN PROGRAMMA'S

### P5 Runner1(AGE45-50)

TIME(mins)	1	2	3	4	5	6	7	8	9	10	11	12	13	14	15	16	17	18	19	20	21	22	23	24	25	26	27	28	29	30	30MINS
SPEED(Km/h)	2	6	6	6	6	6	6	6	4	4	4	4	4	4	4	5	5	5	5	5	5	5	3	3	3	3	3	3	3	1	STOP

### P6 Runner2(AGE40-45)

TIME(mins)	1	2	3	4	5	6	7	8	9	10	11	12	13	14	15	16	17	18	19	20	21	22	23	24	25	26	27	28	29	30	30MINS
SPEED(Km/h)	2	6	6	6	6	6	6	6	5	5	5	5	5	5	5	6	6	6	6	6	6	6	3	3	3	3	3	3	3	1	STOP

### P7 Runner3 (AGE35-40)

TIME(mins)	1	2	3	4	5	6	7	8	9	10	11	12	13	14	15	16	17	18	19	20	21	22	23	24	25	26	27	28	29	30	30MINS
SPEED(Km/h)	3	6	6	6	6	6	6	6	7	7	7	7	7	7	7	6	6	6	6	6	6	6	3	3	3	3	3	3	3	1	STOP

### P8 Runner4(AGE30-35)

TIME(mins)	1	2	3	4	5	6	7	8	9	10	11	12	13	14	15	16	17	18	19	20	21	22	23	24	25	26	27	28	29	30	30MINS
SPEED(Km/h)	3	6	6	6	6	6	6	6	7	7	7	7	7	7	7	6	6	6	6	6	6	6	8	8	8	8	8	8	8	3	STOP

### P9 Runner5(AGE25-30)

TIME(mins)	1	2	3	4	5	6	7	8	9	10	11	12	13	14	15	16	17	18	19	20	21	22	23	24	25	26	27	28	29	30	30MINS	
SPEED(Km/h)	3	6	6	6	6	6	6	6	6	6	6	6	6	6	6	9	9	9	9	9	9	9	9	4	4	4	4	4	4	4	1	STOP

## 3. SPORT- AFSTANDSLOPER

### P10 Runner1(AGE18-25)

TIME(mins)	1	2	3	4	5	6	7	8	9	10	11	12	13	14	15	16	17	18	19	20	21	22	23	24	25	26	27	28	29	30	30MINS
SPEED(Km/h)	2	4	4	4	4	4	4	4	4	7	7	7	7	7	7	9	9	9	9	9	9	9	12	12	12	12	12	12	3	3	STOP

### P11 Runner2(AGE18-25)

TIME(mins)	1	2	3	4	5	6	7	8	9	10	11	12	13	14	15	16	17	18	19	20	21	22	23	24	25	26	27	28	29	30	30MINS
SPEED(Km/h)	3	5	5	5	5	5	5	5	8	8	8	8	8	8	8	10	10	10	10	10	10	10	10	13	13	13	13	13	3	3	STOP

### P12 Runner3(AGE18-25)

TIME(mins)	1	2	3	4	5	6	7	8	9	10	11	12	13	14	15	16	17	18	19	20	21	22	23	24	25	26	27	28	29	30	30MINS
SPEED(Km/h)	3	4	4	4	4	4	4	4	7	7	7	7	7	7	7	12	12	12	12	12	12	12	12	12	12	12	12	12	4	4	STOP

## 4. VROUWEN EXERCISER

P13 Runner1(AGE55-60)

TIME(mins)	1	2	3	4	5	6	7	8	9	10	11	12	13	14	15	16	17	18	19	20	21	22	23	24	25	26	27	28	29	30	30MINS
SPEED(Km/h)	2	4	4	4	4	4	4	4	5	5	5	5	5	5	5	5	5	5	5	5	5	5	4	4	4	4	4	4	2	2	STOP

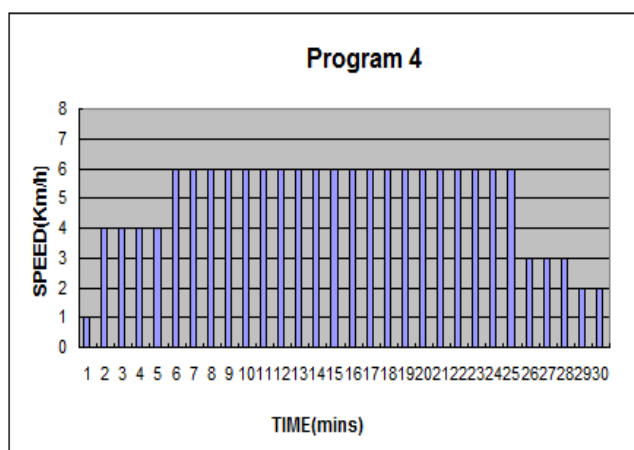
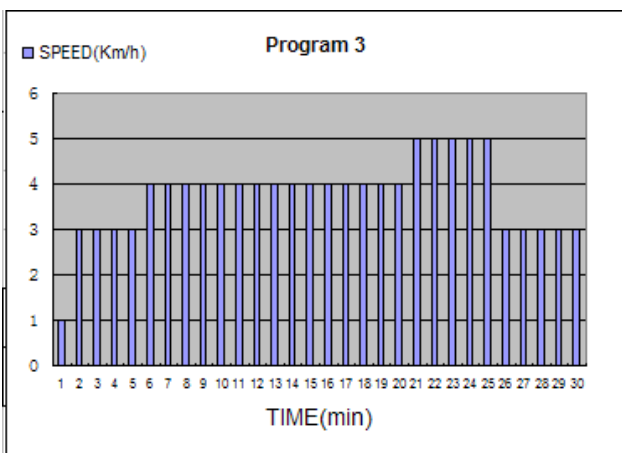
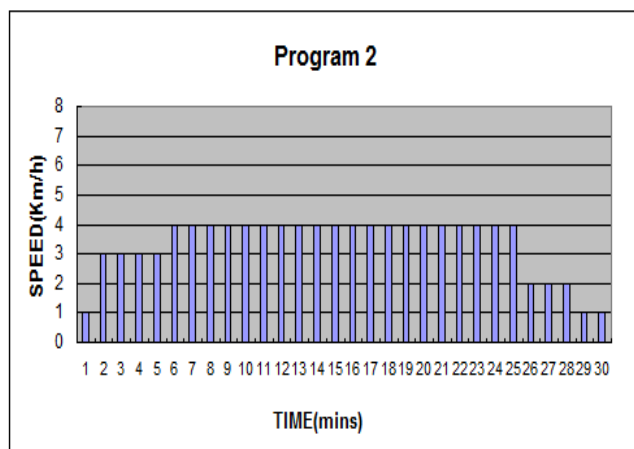
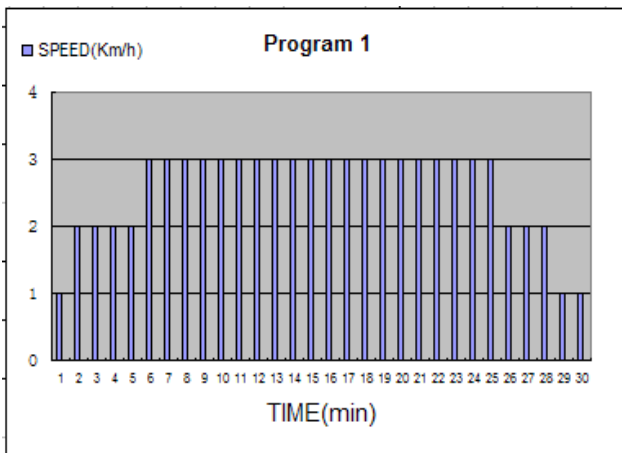
P14 Runner2(AGE50-55)

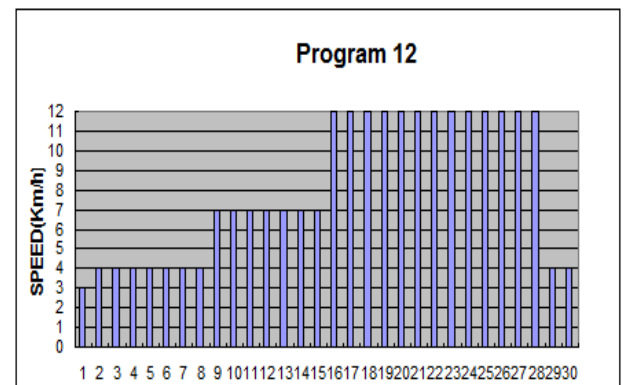
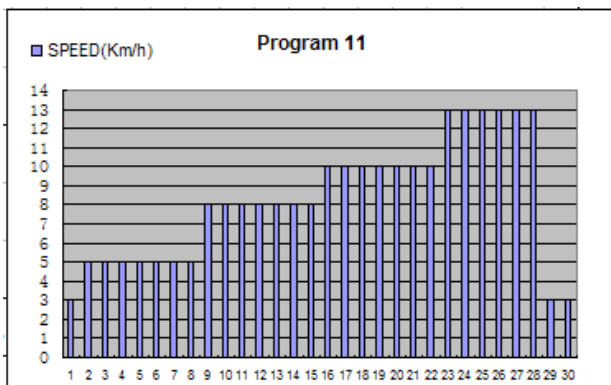
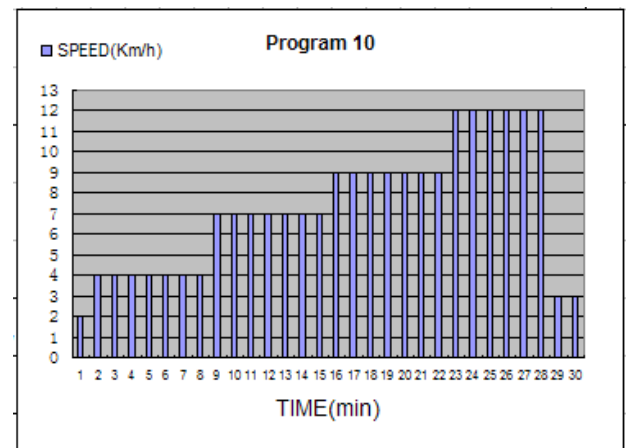
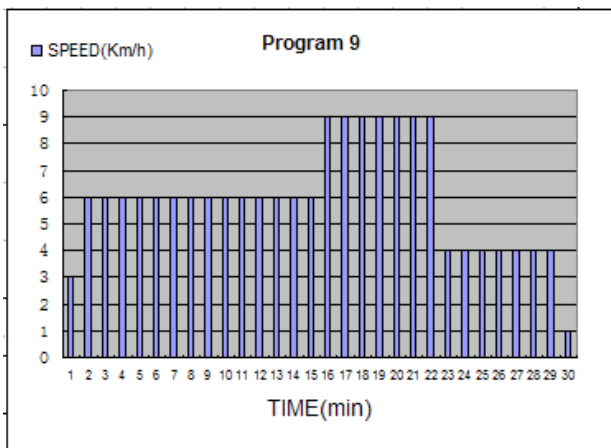
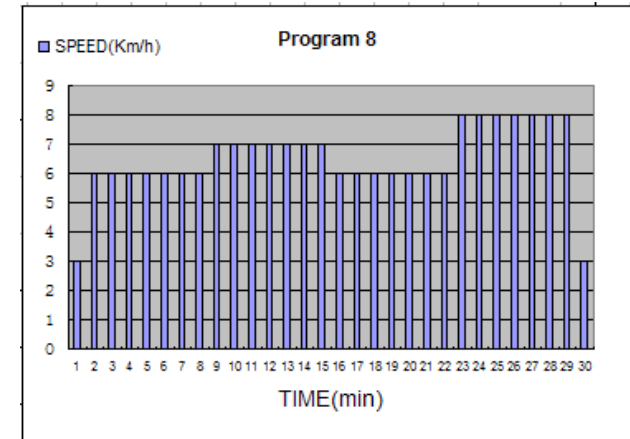
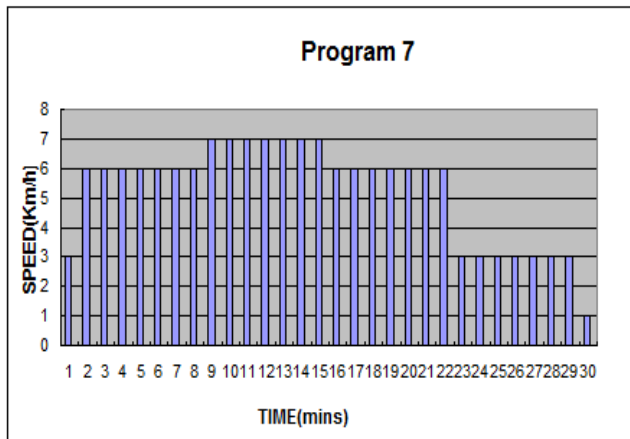
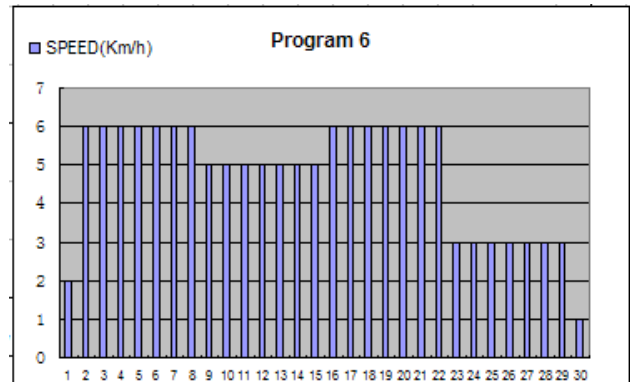
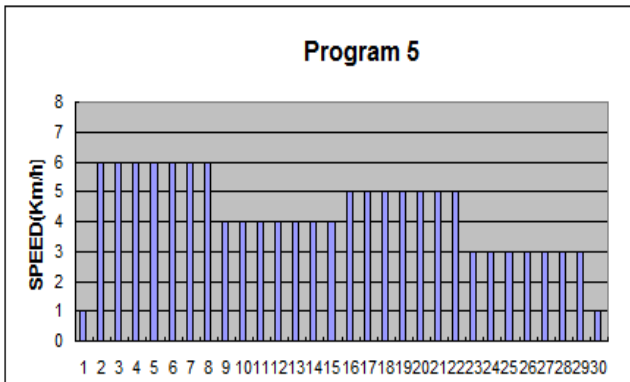
TIME(mins)	1	2	3	4	5	6	7	8	9	10	11	12	13	14	15	16	17	18	19	20	21	22	23	24	25	26	27	28	29	30	30MINS
SPEED(Km/h)	2	3	3	3	3	3	3	3	4	4	4	4	4	4	4	5	5	5	5	5	5	5	6	6	6	6	6	6	7	7	STOP

P15 Runner3(AGE45-50)

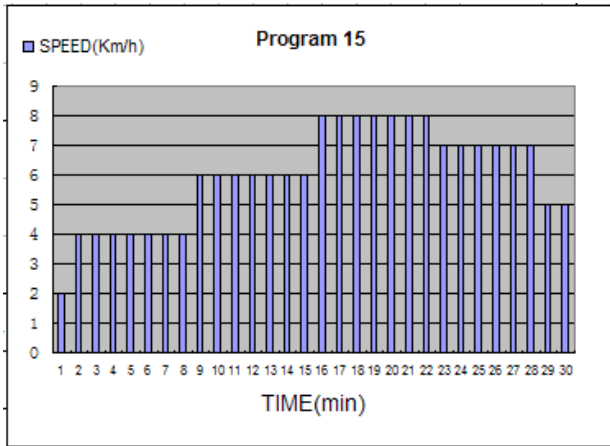
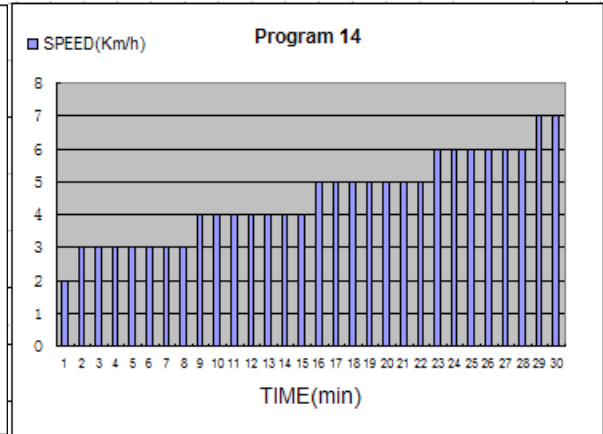
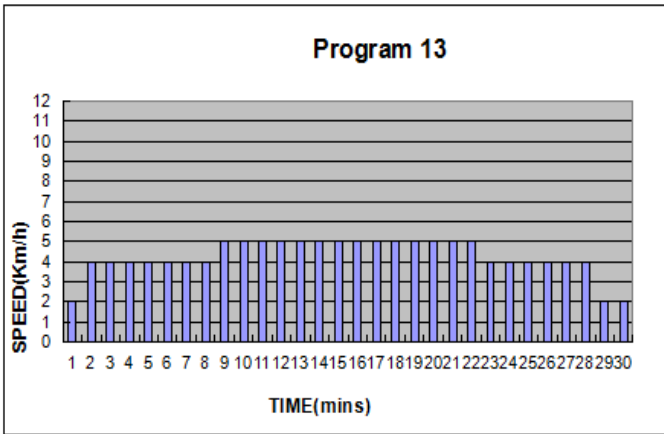
TIME(mins)	1	2	3	4	5	6	7	8	9	10	11	12	13	14	15	16	17	18	19	20	21	22	23	24	25	26	27	28	29	30	30MINS
SPEED(Km/h)	2	4	4	4	4	4	4	4	6	6	6	6	6	6	6	8	8	8	8	8	8	8	8	7	7	7	7	7	5	5	STOP

## VOORBEELD PROGRAMMA'S





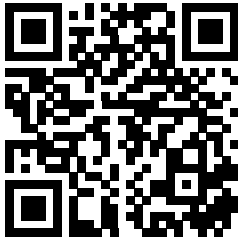




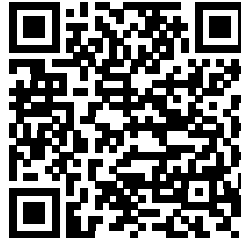
## INSTRUCTIE

1. Om de QR-code te scannen met een Android of IOS telefoon of tablet is een QR-code scanner app nodig. Deze app kan in de App Store of Google Play Store gedownload worden.
2. Scan één van de QR-codes hieronder om direct naar de plek in de App Store of Google Play Store te gaan waar de app staat en gedownload kan worden.
3. Scan de QR-code aan de rechterkant om naar de handleiding van de app te gaan. In de handleiding staat stap voor stap beschreven hoe de app verbonden dient te worden met het apparaat, hoe de app werkt en welke mogelijkheden er zijn.

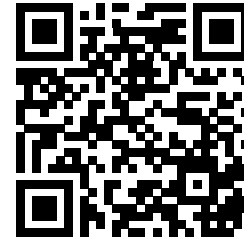
## FITSHOW



**APP STORE**  
FITSHOW

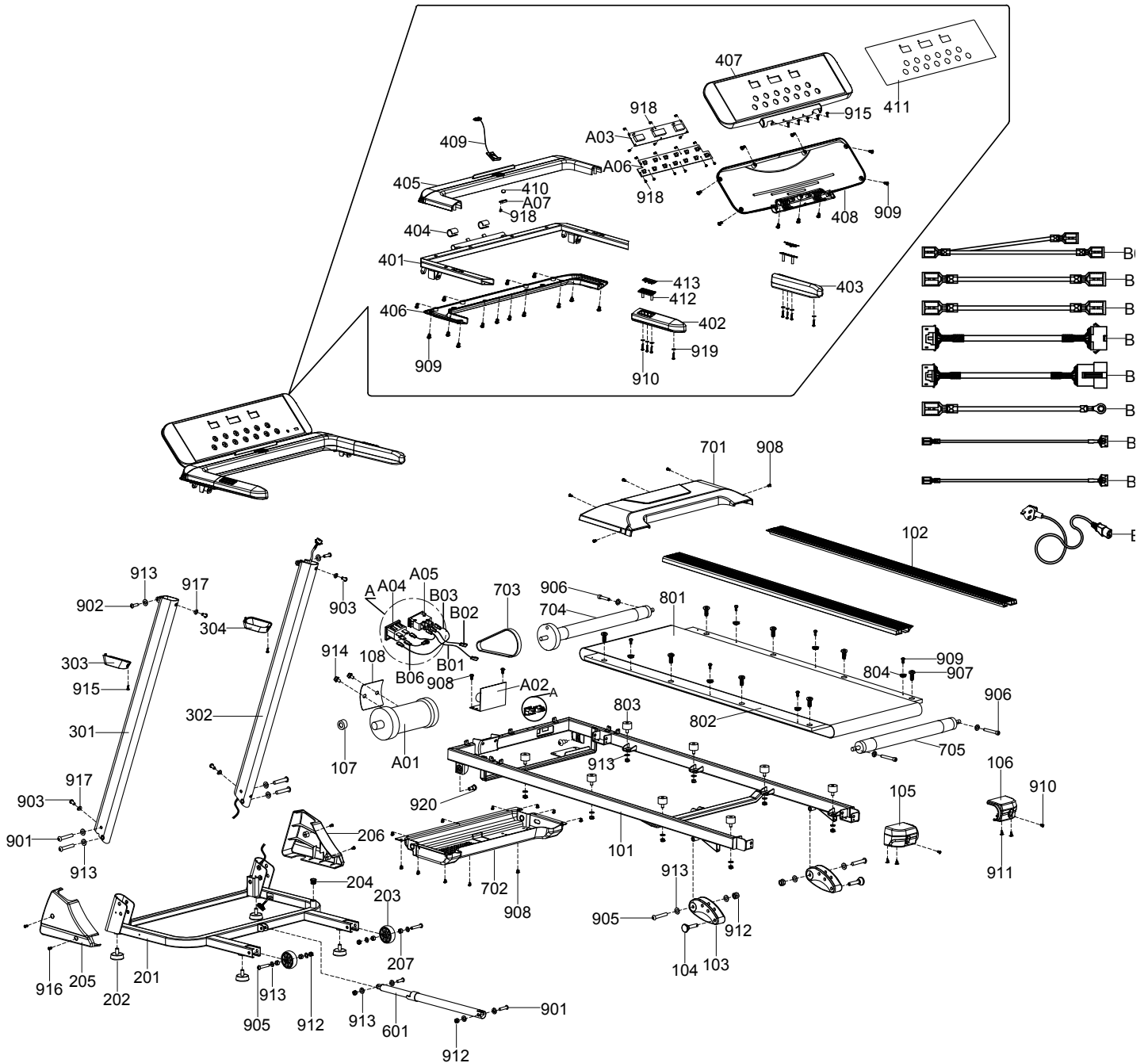


**GOOGLE PLAY**  
FITSHOW



**HANDLEIDING**  
FITSHOW

*VirtuFit verleent geen service voor fitness-apps van derde partijen zoals Kinomap, iConsole, FitShow etc.. Mocht u problemen ondervinden met een fitness-app van een derde partij, dan verzoeken wij u contact op te nemen met de desbetreffende app-ontwikkelaar.*



#	OMSCHRIJVING	AANT.
101	Frame set	1
102	Zijrails	2
103	Achter aanpassing	2
104	Achter aanpassing bout	2
105	Eindkap links	1
106	Eindkap rechts	1
107	Magnetische ring	1
108	Motor schokdemper pad	1
201	Basis frameset	1
202	Verstelbare pad	4
203	Ø60 bewegend wiel	2
204	Binnenpijp plug	1
205	Beschermkap links	1
206	Beschermkamp rechts	1
207	Limit sleeve	4
301	Linker rechtopstaande balk set	1
302	Rechter rechtopstaande balk set	1
303	Beschermkap linkerkolom	1
304	Beschermkap rechterkolom	1
401	Console set	1
402	Linker leuning afdekking	1
403	Rechter leuning afdekking	1
404	Console-rotatieas huls	2
405	Bovenste afdekking console	1
406	Onderste afdekking console	1
407	Bovenste deksel midden console	1
408	Onderste deksel midden console	1
409	Veiligheidssleutel	1
410	Magnetisator	1
411	Console sticker	1
412	Hartslag tablet fixer	2

#	OMSCHRIJVING	AANT.
413	Handvat hartslag stuk	4
601	Gasveer	1
701	Bovenste motorkap	1
702	Onderste motorkap	1
703	Aandrijfriem	1
704	Voorste roller	1
705	Achterste roller	1
801	Loopband	1
802	Loopplank	1
803	Veer kussen	8
804	Vaste bevestiging van zijrails	6
901	Zeskant Bolkopschroeven M8*45	5
902	Zeskant Bolkopschroeven M8*25	2
903	Zeskant Bolkopschroeven M8*16	4
904	Zeskant Bolkopschroeven M8*35	1
905	Zeskant Bolkopschroeven M8*50	4
906	Zeshoekige cilinderkopschroef	3
907	Platkop kruisgleuf schroef M8*20	8
908	Zelftappende grote platte kop	16
909	Zelftappende bolle kruiskop	29
910	Zelftappende bolle kruiskop	2
911	Zelftappende schroef kruisgleuf	4
912	Zeskantborgmoer niet-metalen	14
913	Vlakke sluitring - Klasse C Ø8	24
914	Zeshoekige antislip bout M8*12	2
915	Zelftappende bolle kruiskop	7
916	Zelftappende bolle kruiskop	4
917	Zadelring Ø8	4
918	Dwars gegroefde kop tapschroef	17
919	Vlakke sluitring - Class C Ø5	8
920	Binnenzijde zeskantbout M10*28	2

#	OMSCHRIJVING	AANT.
A01	Motor	1
A02	Motor printplaat	1
A03	Console	1
A04	Stroomaansluiting	1
A05	Warping switch	1
A06	Toetsenbord	1
A07	Veiligheidsschakelaar inductor	1
B01	AC input lijn (zwart)	1
B02	AC output lijn (rood)	1
B03	AC input lijn (rood)	1
B04	rechtopstaande verbindingkabel	1
B05	aansluitkabel voor de console	1
B06	Power Earth	1
B07	Hartslag kabel	1
B08	Hartslag kabel	1
B09	Stekker	1

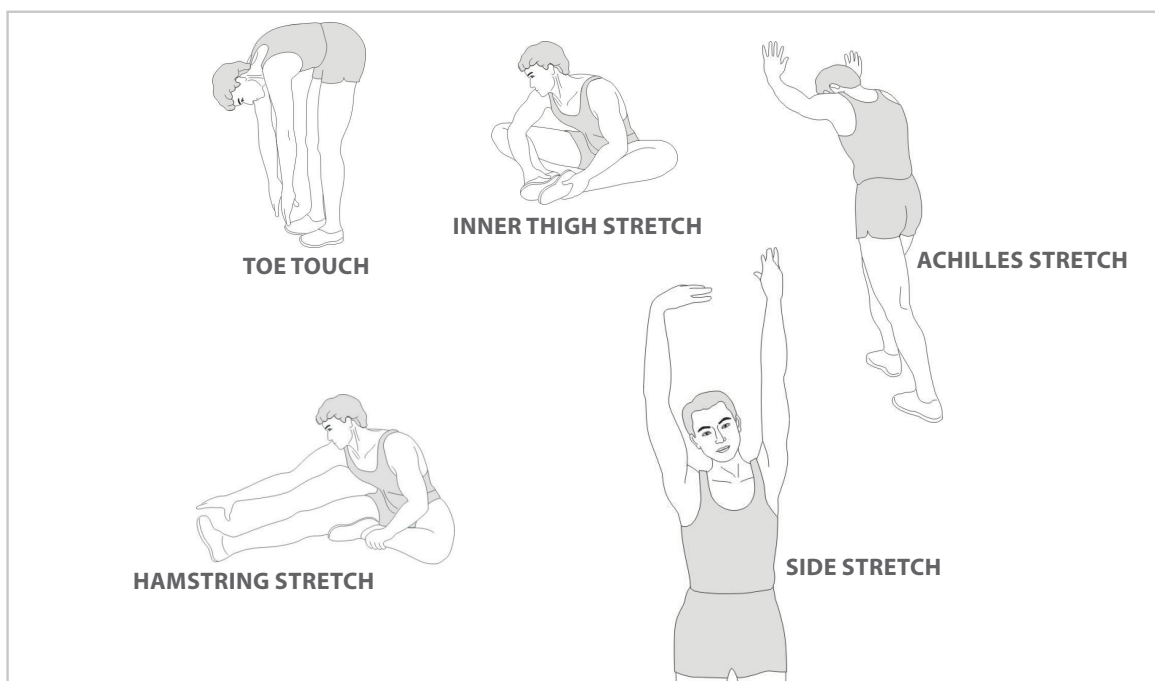
**Een succesvol trainingsprogramma bestaat uit een warming-up, de training zelf en een cooling down. Voer het hele programma minstens twee tot bij voorkeur drie keer per week uit en houdt één dag rust tussen de trainingen. Na enkele maanden kunt u uw trainingsintensiteit verhogen tot bijvoorbeeld vier of vijf keer per week.**

## WARMING UP

Het doel van een warming up is dat u uw lichaam voorbereid op een training en het vermindert de kans op blessures. Warm je lichaam op in twee tot vijf minuten voordat u met een cardio- of krachttraining begint. Doe activiteiten die uw hartslag verhogen en de werkende spieren opwarmen. Voorbeelden van dit soort activiteiten zijn: vlot lopen, joggen, jumping jacks, touwtje springen en rennen op zijn plaats.

## STRETCHEN

Stretchen terwijl je spieren warm zijn is zeer belangrijk na een goede warming-up en cooling down want het vermindert de kans op blessures. Stretch oefeningen moeten gedurende 15 tot 30 seconden worden vastgehouden. Hieronder enkele voorbeelden:



## COOLING DOWN

Het doel van de cooling down is het lichaam aan het einde van elke oefensessie terug te brengen in zijn normale of bijna normale ruststand. Een goede cooling down vermindert langzaam uw hartslag en bevordert het herstel.

# virtuafit

*Voor vragen of ontbrekende onderdelen  
kunt u contact opnemen met  
Fitness Benelux*



**Nederland**

**T** +31 (0)74-7600219

**E** [service@fitnessbenelux.nl](mailto:service@fitnessbenelux.nl)

**W** [www.fitnessbenelux.nl](http://www.fitnessbenelux.nl)