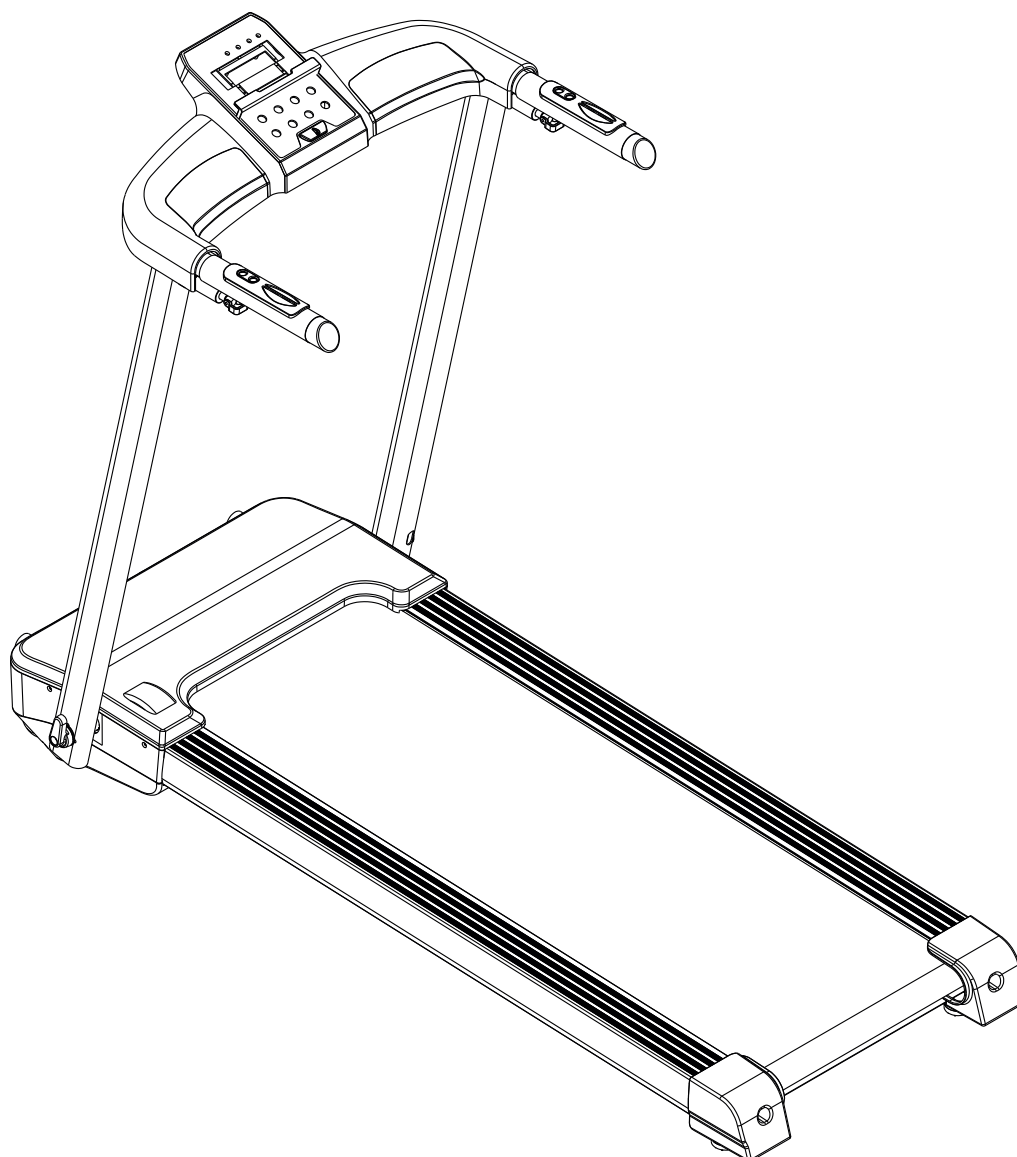


virtuafit

Opvouwbare TR-50i Loopband

Gebruikershandleiding



VEILIGHEIDSINSTRUCTIES	3 - 4
CHECKLIST	5
MONTAGE INSTRUCTIES	6 - 10
IN- EN UITKLAP INSTRUCTIES	11
TECHNISCHE PARAMETER	12
ONDERHOUD	13 - 15
PROBLEEMOPLOSSINGEN	16 - 18
BEDIENINGSGIDS	19 - 21
APPS	22
TECHNISCHE TEKENING	23
ONDERDELENLIJST	24
TRAININGSRICHTLIJNEN	25

WAARSCHUWING:

Raadpleeg uw arts, voordat u begint met een trainingsprogramma. Dit is in het bijzonder belangrijk voor personen ouder dan 35 jaar of personen met gezondheidsproblemen. Lees alle instructies alvorens het toestel gebruikt wordt. VirtuFit neemt geen verantwoordelijkheid voor geleden letsel of materiële schade door het gebruik van dit product. Lees deze handleiding zorgvuldig door voordat u begint met monteren van het toestel en/of er gebruik van gaat maken.

ATTENTIE

- Zorg ervoor dat het toestel voor gebruik correct is gemonteerd en alle bouten en moeren zorgvuldig zijn vastgedraaid.
- Wij raden aan om het toestel met twee mensen te monteren.
- Aanbevolen wordt om alle bewegende delen jaarlijks in te smeren met vaseline (zonder zuren) of siliconenspray.
- Draag geen loszittende kleding om te voorkomen dat deze in bewegende delen verstrikt raakt.
- Stel het toestel op en gebruik deze op een stevige, effen ondergrond.
- Draag altijd sportschoenen bij gebruik van het toestel.
- Houd kinderen en huisdieren uit de buurt van het toestel terwijl deze in gebruik is.
- Zorg dat u uw evenwicht behoudt tijdens gebruik van het toestel.
- Plaats geen vingers of andere voorwerpen in de bewegende delen.
- Raadpleeg voorafgaand aan een oefening eerst uw arts om de trainingsfrequentie, tijd en intensiteit vast te stellen die geschikt zijn voor uw specifieke leeftijd en conditie. Stop onmiddellijk met oefenen in geval van misselijkheid, kortademigheid, flauwvallen, hoofdpijn, pijn, benauwdheid in de borst of enig ongemak.
- Houd het toestel niet vast aan de zitting bij het verplaatsen.
- Dit toestel dient door slechts één persoon tegelijk te worden gebruikt.

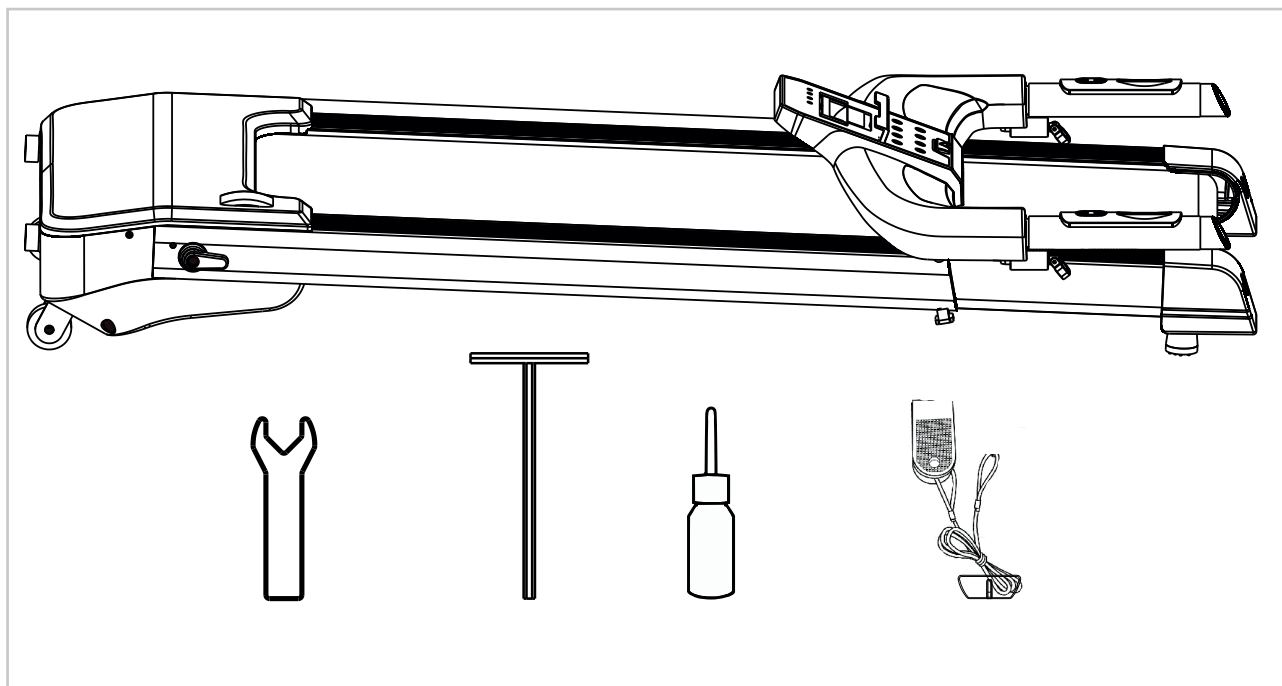
- Dit toestel is gemaakt voor thuisgebruik en het maximaal gebruikersgewicht bedraagt 120 kg.
- Houd 1 á 2 meter ruimte over aan de achterkant om eventuele ongelukken te voorkomen.
- Plaats het toestel op een schone en vlakke ondergrond. Plaats het toestel niet op dik tapijt waardoor het ventilatie kan belemmeren. Plaats het toestel niet buiten of in de buurt van water.
- Het toestel is voor binnengebruik en niet voor buitengebruik om schade te voorkomen. Houd de opslagplek droog, schoon en vlak. Het is verboden om het toestel voor andere doeleinden te gebruiken dan voor de trainingen.
- Gebruik het toestel alleen in een omgeving met een omgevingstemperatuur tussen 10 °C en 35 °C. Berg het toestel alleen op bij een omgevingstemperatuur tussen 5 °C en 45 °C.

Aanspraak op garantie is uitgesloten indien de oorzaak van het defect het gevolg is van:

- Onderhoudsmontage en reparatiewerkzaamheden die niet door een officiële dealer zijn uitgevoerd.
- Bij ondeugdelijk gebruik, verwaarlozing en/of gebrekkig onderhoud.
- Het niet volgens de fabrieksvoorschriften onderhouden van het fitnessstoestel.

ONDERDELEN

Open de doos, haal alle onderdelen uit de verpakking en leg deze op de grond.



NUMMER	OMSCHRIJVING	AANT.
1	Hoofdframe	1
12	Inbussleutel 5mm	1
51	Bout	4
64	Borgring	6
71	Veiligheidsleutel	1
72	Oliefles	1
70	Bout	2
85	MP3 kabel	1

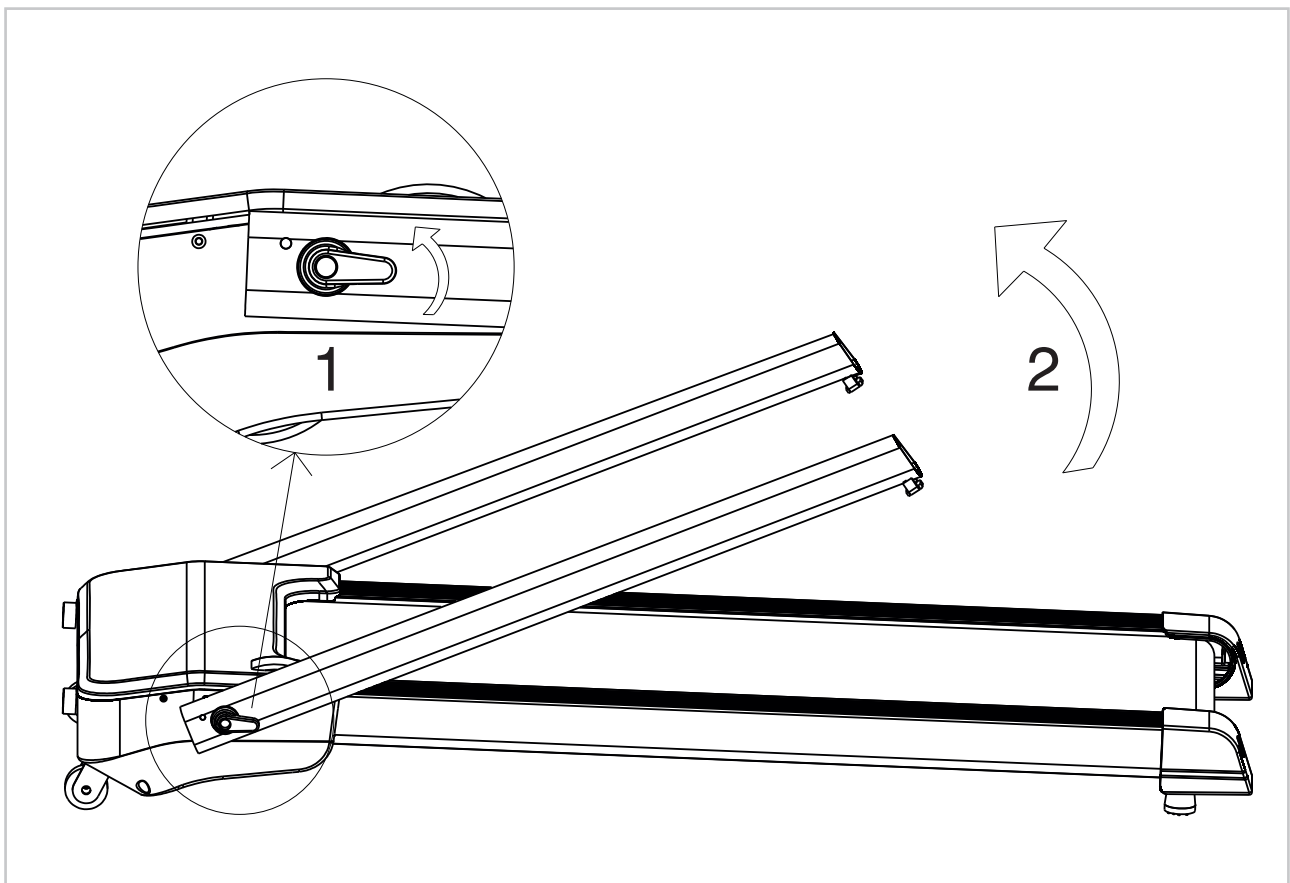
LET OP: Sluit het toestel niet aan het stroom voordat het volledig in elkaar is gezet.

Missende onderdelen: Indien u denkt dat u bepaalde onderdelen mist in uw pakket, controleer dan zorgvuldig het piepschuim en het toestel zelf. Sommige onderdelen (bouten, schroeven, etc.) zitten al bevestigd aan/in het toestel.

Foutmelding: Let er op dat alle kabels voorzichtig worden bevestigd. De aluminium pootjes van de connector zijn zeer gevoelig en deze dienen recht te blijven. Krijgt u een foutmelding na de montage van uw spinningfiets? Dan dient u deze aluminium pootjes weer recht te buigen, dit laat de foutmelding mogelijk verdwijnen.

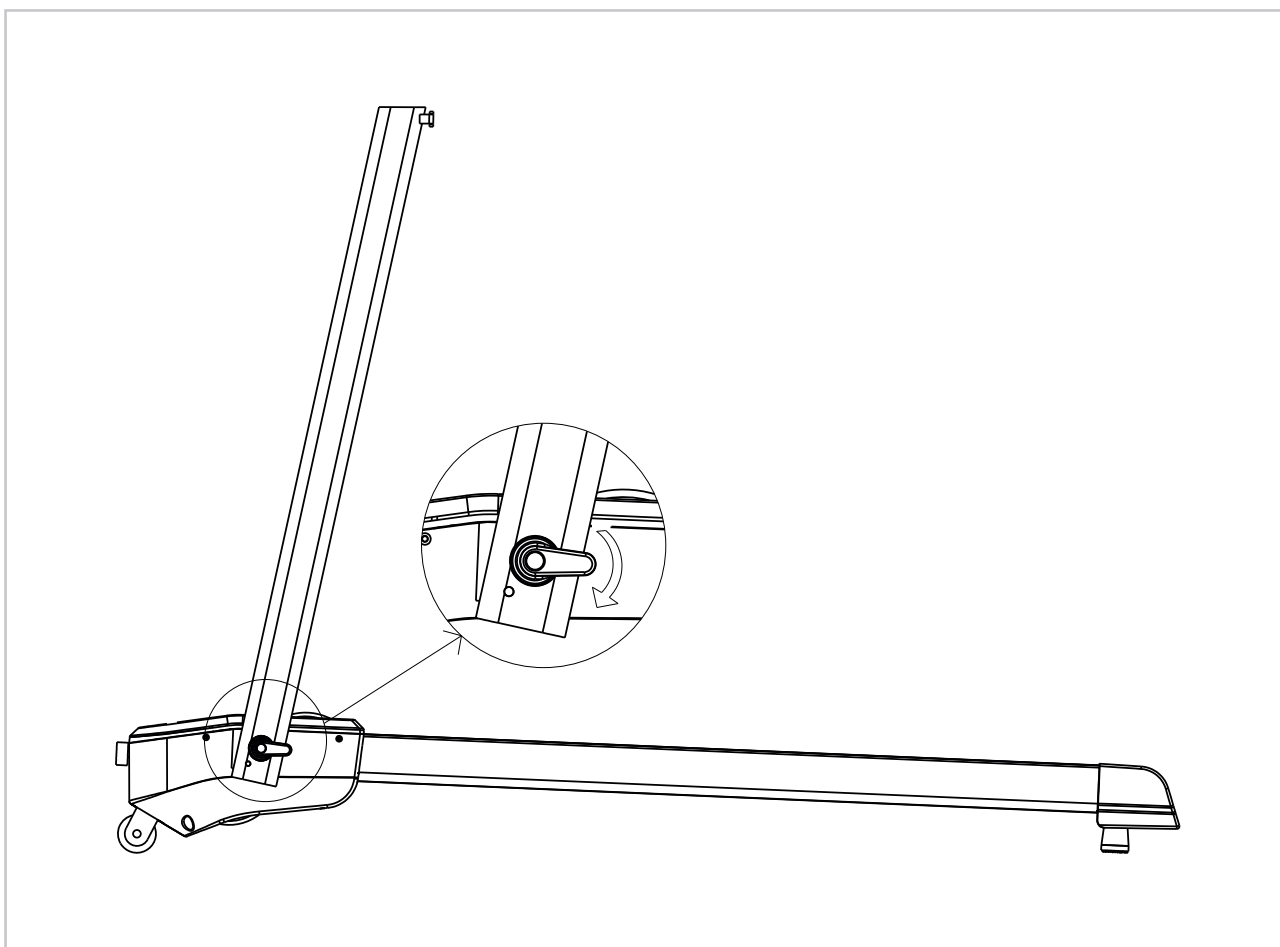
Inbusbouten: Zorg ervoor dat de inbussleutel goed in de bout zit voordat u kracht op de sleutel zet. Op deze manier voorkomt u dat de kop van de inbusbout wordt dolgedraaid.

STAP 1



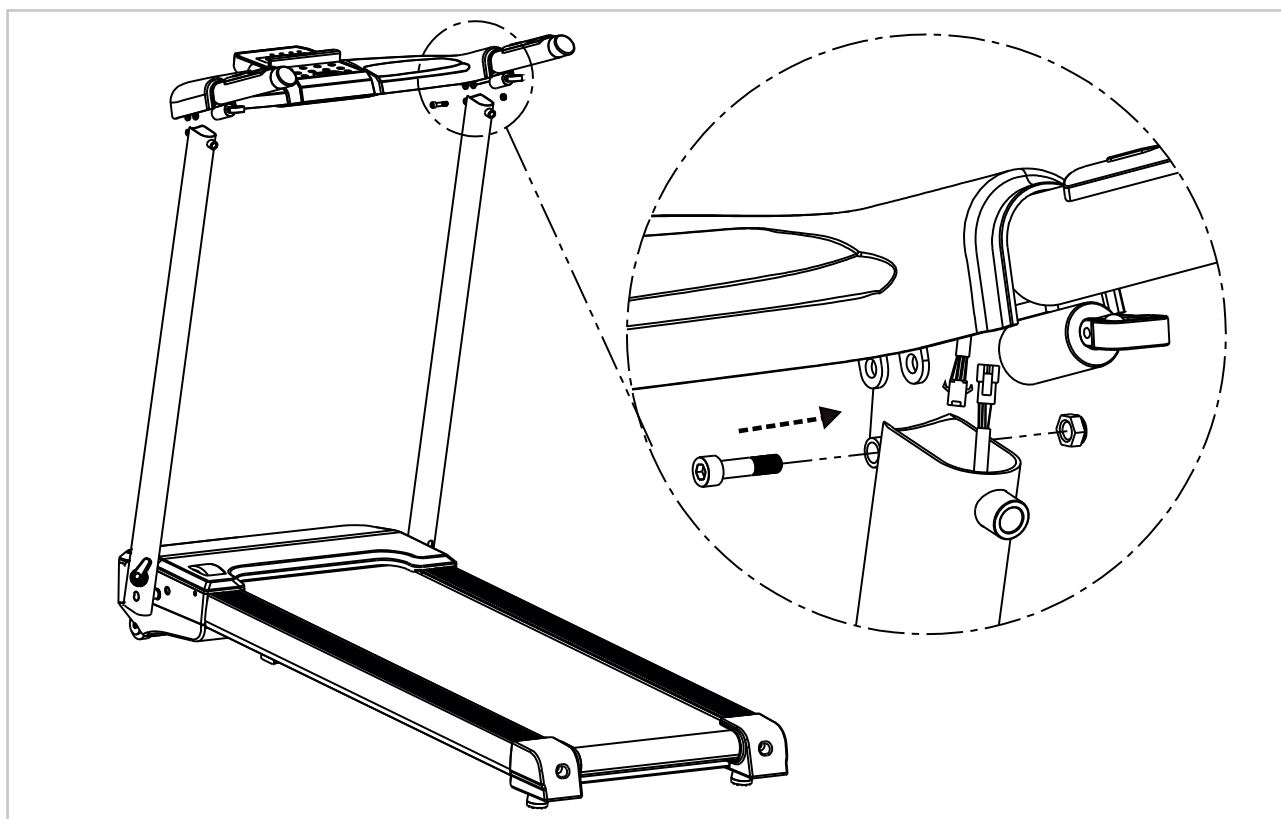
- Draai de afstelknop aan beide kanten van het frame los waardoor de uiteinden van de buizen van het frame loskomen.
- Til de staanders omhoog tot ze in het scharnier van het hoofdframe vallen.

STAP 2



- Nadat je de staanders omhoog getild hebt, draai je de afstelknop in de richting die is aangegeven met het pijltje op de illustratie hierboven.

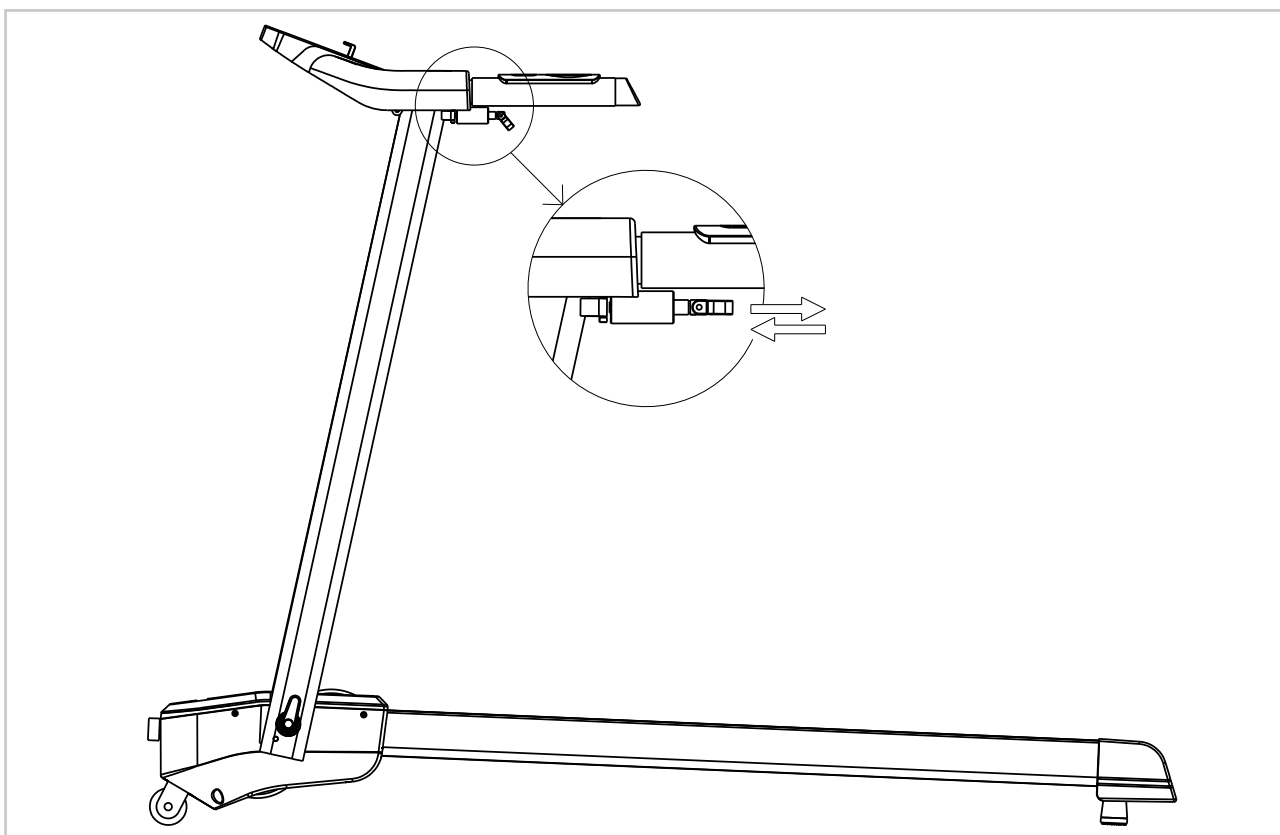
STAP 3



- Gebruik de M6 schroeven (de schroef is voorgemonteerd aan de bovenkant van de standers) om de console aan de standers te monteren, sluit nu de verbindingdraden aan op de rechte leuning en staander.

LET OP: Er zijn kabels aan de voorkant en achterkant van de connector. Kijk uit dat je niet in de kabels knijpt. Let hier ook op tijdens het in en uitklappen van de loopband.

STAP 4



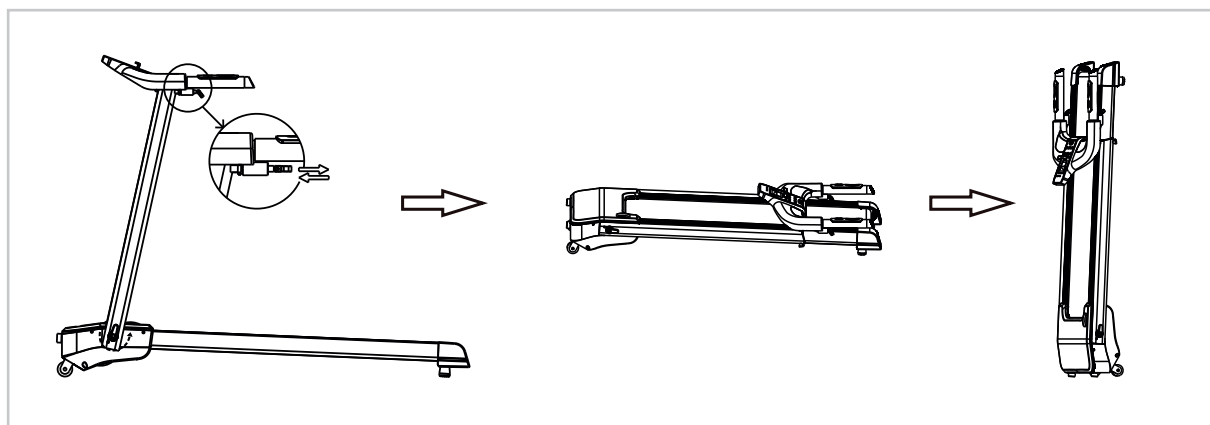
- Zet de stuurleuningen van de console in horizontale richting en klem de pin van de linker en rechter stuurleuningen in de gaten van de standers.

STAP 5



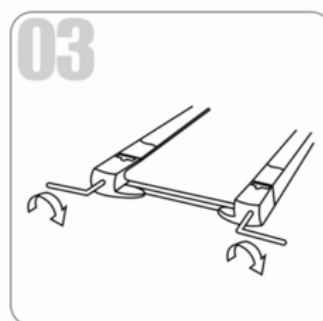
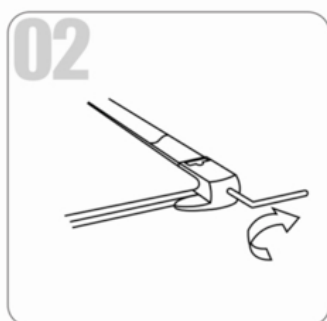
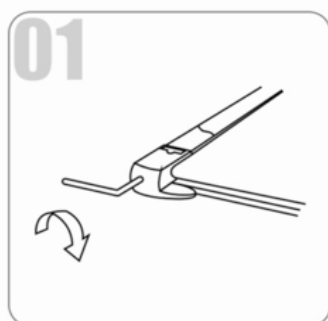
- Steek de veiligheidssleutel (71) in de computer.
- De schakelaar is te vinden aan de achterzijde van de TR-50i onderaan bij de stroomingang.

LET OP: Berg het toestel op in een droge ruimte uit de buurt van kinderen zoals aangegeven in de afbeelding. Zorg ervoor dat het toestel stabiel en veilig staat waardoor het toestel niet kan omvallen op dieren of kinderen.



1. Trek aan de pin bij het stuur van de console om de loopband op te vouwen.
2. Let op de kabels en zorg ervoor dat ze niet vast worden geknepen.
3. Plaats de loopband tegen een muur aan of berg hem op onder een bed.

LOOPBAND AFSTELLEN



01. Loopband wijkt af naar links: Start de machine, stel de snelheid in op 2-3 km/u zonder de riem te belasten, gebruik de inbussleutel om de schroef een kwartslag te draaien (zie fig. 1). Laat de machine vervolgens gedurende 1-2 minuten zonder belasting draaien. Herhaal het proces totdat de riem centraal staat.

02. Loopband wijkt af naar rechts: Start de machine, stel de snelheid in op 2-3 km/u zonder een belasting op de riem, gebruik de inbussleutel om de schroef een kwartslag te draaien (zie fig. 2). Laat de machine vervolgens gedurende 1-2 minuten zonder belasting draaien. Herhaal het proces totdat de riem centraal staat.

03. Loopband vastgelopen: Als de loopband zich in een dode positie bevindt, gebruikt u de inbussleutel om de schroef een 1/2 draai naar links en rechts te draaien totdat de blokkering is opgelost (zie fig. 3).

AARDINGSMETHODE

Dit product moet worden geaard. Bij een storing of bij het defect gaan van de loopband zorgt aarding er voor dat de kans op een elektrische schok geminimaliseerd wordt. Dit product is voorzien van een aardgeleider en een geaarde stekker. De stekker moet worden aangesloten op een geschikt en professioneel geïnstalleerd stopcontact volgens de lokale voorschriften.

LET OP:

- *Onjuiste aansluiting van geaarde apparatuur kan het risico op elektrische schokken verhogen. Neem contact op met een elektricien als u twijfelt over de vraag of het product juist geaard is.*
- *Neem geen andere stekker dan de stekker die wordt verschaft bij het product. Als de stekker niet in het stopcontact past laat dan een juist stopcontact plaatsen door een elektricien.*
- *Dit apparaat is geschikt voor een nominale D220-240/100-120-volt geaarde stroomaansluiting. Zorg dat het product is aangesloten op een stopcontact met dezelfde configuratie als de stekker. Er mag geen adapter worden gebruikt worden voor dit product.*

Veilig en effectief gebruik kan alleen worden bereikt als het toestel goed wordt gemonteerd en onderhouden. Het is uw verantwoordelijkheid om ervoor te zorgen dat het toestel regelmatig wordt onderhouden. Onderdelen die al zijn gebruikt en/of beschadigd moeten worden vervangen voordat het toestel verder gebruikt wordt. Het toestel mag alleen binnen worden gebruikt en opgeborgen. Langdurige blootstelling aan verwerking en veranderingen in temperatuur/vochtigheid kunnen een ernstige impact hebben op de elektrische componenten en bewegende delen van het toestel.

DAGELIJKS ONDERHOUD

- Reinig en verwijder zweet/vocht na elk gebruik. Gebruik geen agressieve schoonmaakmiddelen en zorg dat het toestel vochtvrij blijft.
- Controleer of het toestel vrij is van stof en vuil.

HALFJAARLIJKS ONDERHOUD

- Inspecteer alle bouten en moeren in verband met bewegende delen van het apparaat, vastdraaien zoals vereist.
- Controleer de mobiliteit van bewegende onderdelen en componenten van de apparatuur, siliconenspray gebruiken indien nodig.

WAARSCHUWING:

Haal altijd de stroomkabel van de loopband uit het stopcontact voordat u het apparaat gaat schoonmaken of onderhoud gaat verrichten.

Schoonmaak: Algemene reiniging van het apparaat zal de levensduur van de loopband verlengen. Houd de loopband schoon door regelmatig af te stoffen. Zorg ervoor dat u het blootgestelde deel van de band en de voetrails van de loopband schoonmaakt aan beide kanten.

Draag daarnaast schone schoenen zodat de kans op vervuiling van de loopband vermindert. Haal minimaal één keer per jaar de motorkap eraf om daaronder te stofzuigen.

INSMEREN VAN DE LOOPBAND

De loopband is voorzien van een vooraf gesmeerde, onderhoudsarme band. De slijting van de band speelt een belangrijke rol in de functie en levensduur van uw loopband, waardoor het periodieke smering vereist. Wij raden aan om de band regelmatig te inspecteren. Neem contact met ons op zodra u een beschadiging aan de band ontdekt.

Wij raden smering van de band aan volgens het volgende schema:

- **Weinig gebruik** (minder dan 3 uur/ week) één keer per jaar
- **Gemiddeld gebruik** (3-5 uur/ week) om de zes maanden
- **Intensief gebruik** (meer dan 5 uur/ week) om de drie maanden

Als huisregel geldt: Smeer indien de plank droog aanvoelt. Bij twijfel contact opnemen met de fabrikant. Wij raden aan om voor het insmeren van de loopplank vaseline (zonder zuren) of siliconenolie te gebruiken.

LET OP: *Elke reparatie moet door een professionele technicus gedaan worden tenzij anders aangegeven door de leverancier of fabrikant.*

- Als u twee uur gebruik hebt gemaakt van de loopband, raden wij aan om 10 minuten te wachten voordat u de stekker uit het stopcontact haalt. Dit is goed voor de levensduur van het apparaat.
- Om uitglijden tijdens het lopen te vermijden moet de band niet te los zitten. Om het schuren tussen de roller en band te vermijden en te zorgen dat het apparaat goed blijft lopen moet de band niet te strak zitten. U kunt de afstand tussen de loopplank en loopmat afstellen. De afstand tussen loopplank en de loopmat moet aan beide zijden ongeveer 50-75 mm zijn en daarbij niet te los en niet te strak zitten.

INSMEREN VAN DE LOOPBAND

Til de loopband op. Leg vervolgens siliconenolie recht op de treeplank. Start nu de machine en laat deze 3 minuten draaien zonder de riem te belasten (dat wil zeggen dat u niet op de loopmat staat).



We raden u aan om het volgende te doen:

- Haal na elk gebruik het netsnoer uit het stopcontact, vooral als er kinderen aanwezig zijn.
- Maak de loopband na gebruik schoon.
- Gebruik een droge doek om het bedieningspaneel en gebieden rond de aan / uit-schakelaar te reinigen. Gebruik een zachte schone doek en reinigingsmiddel om hardnekkige vlekken en vuil van de loopband te verwijderen.
- Draai de loopband eenmaal per maand vast.
- Houd uw loopband op een veilige, droge plaats verwijderd van warmte en water.

Regelmatig onderhoud verlengt de levensduur van uw loopband en voorkomt letsels!

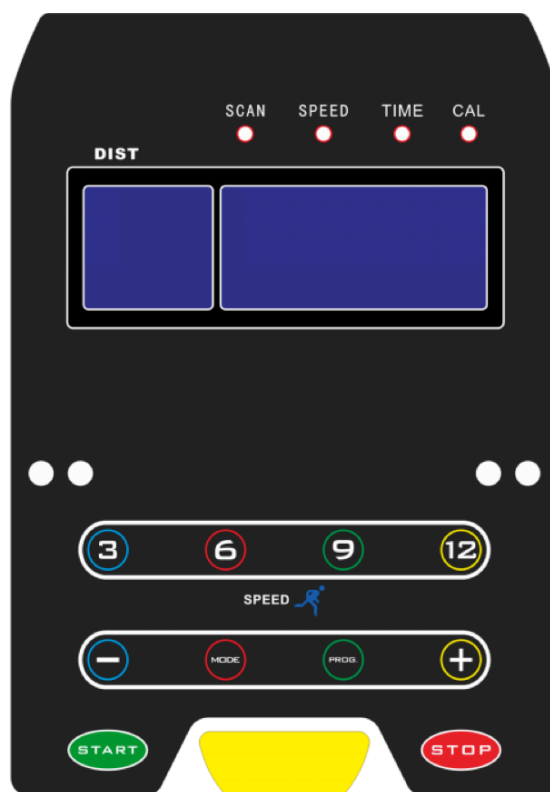
FOUTCODES

CODE	OPLOSSING
E01	<p>Reden: Signaal mislukt tussen computer en console.</p> <p>Oplossing: Controleer of het draad onbeschadigd en goed verbonden is, als dit het geval is, vervang de printplaat van de computer of console.</p>
E02	<p>Reden: De spanning van de motor wordt niet herkend door de controller.</p> <p>Oplossing: Controleer of de positieve en negatieve kabel van de motor goed is aangesloten met de terminal interface van de controller, als dat in orde is, controleer dan of de eindbuis die op de controller en randapparatuur zit, beschadigd is. Overweeg dan om de console of motor te vervangen.</p>
E03	<p>Reden: Snelheidsweergave wordt niet herkend door de console als de motor loopt.</p> <p>Oplossing: Kijk eerst of de motor draait wanneer de machine is gestart en het laat E03 zien, kijk dan of de lichtsensoren goed is, kijk of het draad daarvan goed vast zit of dat de overgang tussen de lichtsensoren en de 4 witte pinnen van de controller wel goed verbonden zijn. Als al het bovenstaande goed is, kijk dan of de omgeving van de 4 witte pinnen op het randapparatuur beschadigd zijn, zo niet, overweeg dan de console en printplaat te vervangen. Als de motor niet draait wanneer u de machine start, en het laat E03 zien, kijk of de motor stuk is en overweeg om de motor te vervangen.</p>
E05	<p>Reden: Wanneer de motor draait, komt de spanning boven de beschermingswaarde.</p> <p>Oplossing: Controleer of de motor in goede staat is en of er iets klem zit tussen de lopende band waardoor de motor de weerstand verhoogt. Als al het bovenstaande goed is, vervang de console.</p>
E07	<p>Reden: Signaal van de veiligheidssleutel wordt niet herkend door de computer, waardoor hij E07 of "--- --- ---" laat zien.</p> <p>Oplossing: Controleer of de magnetische delen van de veiligheidssleutel er goed zijn ingestoken</p>

FOUT	OPLOSSING
Snelheid klopt niet	Oplossing: Neem E03 als voorbeeld.
Geen stroom	Oplossing: <ul style="list-style-type: none"> • Controleer of de zekering goed is. • Kijk of de gehele aansluitkabel goed is verbonden met de console.
Abnormale motor besturing	Oplossing: <ul style="list-style-type: none"> • Controleer of de motor normaal is of vervang de motor. • Bevestig dat de motor geen problemen heeft.
Motor doorgebrand	Oplossing: <ul style="list-style-type: none"> • Controleer of de console ook doorgebrand is. • Vervang de motor. • Vervang de console.
Helling klopt niet	Oplossing: Controleer of het draad van de hellingsmotor en de 3-pins-draad goed verbonden is met de console, als dat goed is, ga als volgt aan het werk: <ol style="list-style-type: none"> 1. Verwijder het computerdraad die geïnstalleerd is op de console (veiligheidsleutel), schakel het apparaat aan, druk op de kleine toets in de rechterhoek van de controller voor 2 seconden. 2. Laat de toets los, de hellingsmotor zal zichzelf detecteren waarbij het apparaat op de hoogste hellingstand zal innemen en na een tijdje weer zal terugzakken tot de laagste hellingstand. 3. Als de motor na 3 seconden de grond raakt, is het automatische detectie proces voorbij. 4. Na de automatische detectie, sluit de computer (of veiligheidsleutel) aan, bedien de computer functie en test of de hellingfunctie werkt. 5. Of vervang de console.
Stroomstoring	Oplossing: Controleer of het draad goed is aangesloten.
Geen schermweergave	Oplossing: <ul style="list-style-type: none"> • Controleer of de spanning juist is. • Controleer of de voeding 8 V is, verander de console, zo niet, verander de computer.
LCD scherm flitst	Oplossing: <ul style="list-style-type: none"> • Controleer of de stroom goed is. • Controleer of de voeding 8 V is, verander de console, zo niet, verander de computer.
Schermsweergave is slecht	Oplossing: Zet het apparaat eerst uit, herstart de motor, kijk of het scherm weer normaal is, zo niet, haal de computer eruit en de vaste PCB.

FOUT	OPLOSSING
Schereweergave werkt niet naar behoren	Oplossing: Zet het apparaat eerst uit, herstart de motor, als het probleem nog niet verholpen is, vervang de computer.
Achtergrondlicht is niet helder	Oplossing: <ul style="list-style-type: none"> • Zet het apparaat uit, herstart de motor. • Start de computer, kijk of de kabel goed aangesloten is, kijk of het achtergrondlicht beschadigd is of niet. • Verander de computer.
USB kaart speelt de muziek niet af	Oplossing: Test of de MP3-aansluiting normaal is, als dat ook niet normaal werkt, open de computer om te kijken of er een goede verbinding is met de versterker. Aansluiting is goed, net als de MP3 aansluiting, vervang de USB om opnieuw te proberen of vervang de computer.
Veiligheidspin heeft geen effect	Oplossing: <ul style="list-style-type: none"> • Controleer of de veiligheidspin er goed in zit. • Haal de computer eruit, controleer of de schakelaar en het draad in goede staat zijn of vervang de computer.
Knop heeft geen functie	Oplossing: <ul style="list-style-type: none"> • Als het maar één knop is die het niet doet, open het computerprogramma, kijk of er een toets beschadigd is of vervang de computer. • Als de meeste knoppen niet werken, schakel de computer weer aan om te kijken of de toetsen het nog steeds niet doen of vervang de computer.
Drukknop zonder invloed	Oplossing: <ul style="list-style-type: none"> • Was je handen en test opnieuw. • Controleer of de kabels van het handvat, die de hartslag meten, beschadigd zijn en of die goed verbonden zijn met de aansluiting. • Verander de printplaat of computer.
Knop van handvat heeft geen functie	Oplossing: <ul style="list-style-type: none"> • Controleer of de kabels van het handvat, die de hartslag meten, beschadigd zijn en of die goed verbonden zijn met de aansluiting. • Verander de computer.
Handsensoren werken niet	Oplossing: <ul style="list-style-type: none"> • Was uw handen en houd het handvat opnieuw vast. • Kijk goed of het draad van het handvat goed is. • Als aansluiting goed is, verander de computer.
Knop op het handvat werkt niet	Oplossing: <ul style="list-style-type: none"> • Kijk of het draad van het handvat goed is en of de aansluiting goed verbonden is. • Gelieve het handvat vervangen.

CONSOLE



KNOP	FUNCTIE
START	Druk op de "START" -toets, de machine start na 3 seconden met 1 km/u.
+/-	Druk op de "+" toets om het tempo te versnellen en op de "-" toets het tempo te verlagen. De maximale snelheid is 12 km/u en minimale snelheid is 1 km/u.
MODE	Druk op de toets "MODE", het scherm geeft "SPEED", "TIME" en "CALORIES" weer. Het beeldscherm zal elke 5 seconden oplichten met gegevens van "SPEED", "TIME" en "CALORIES".

FUNCTIES

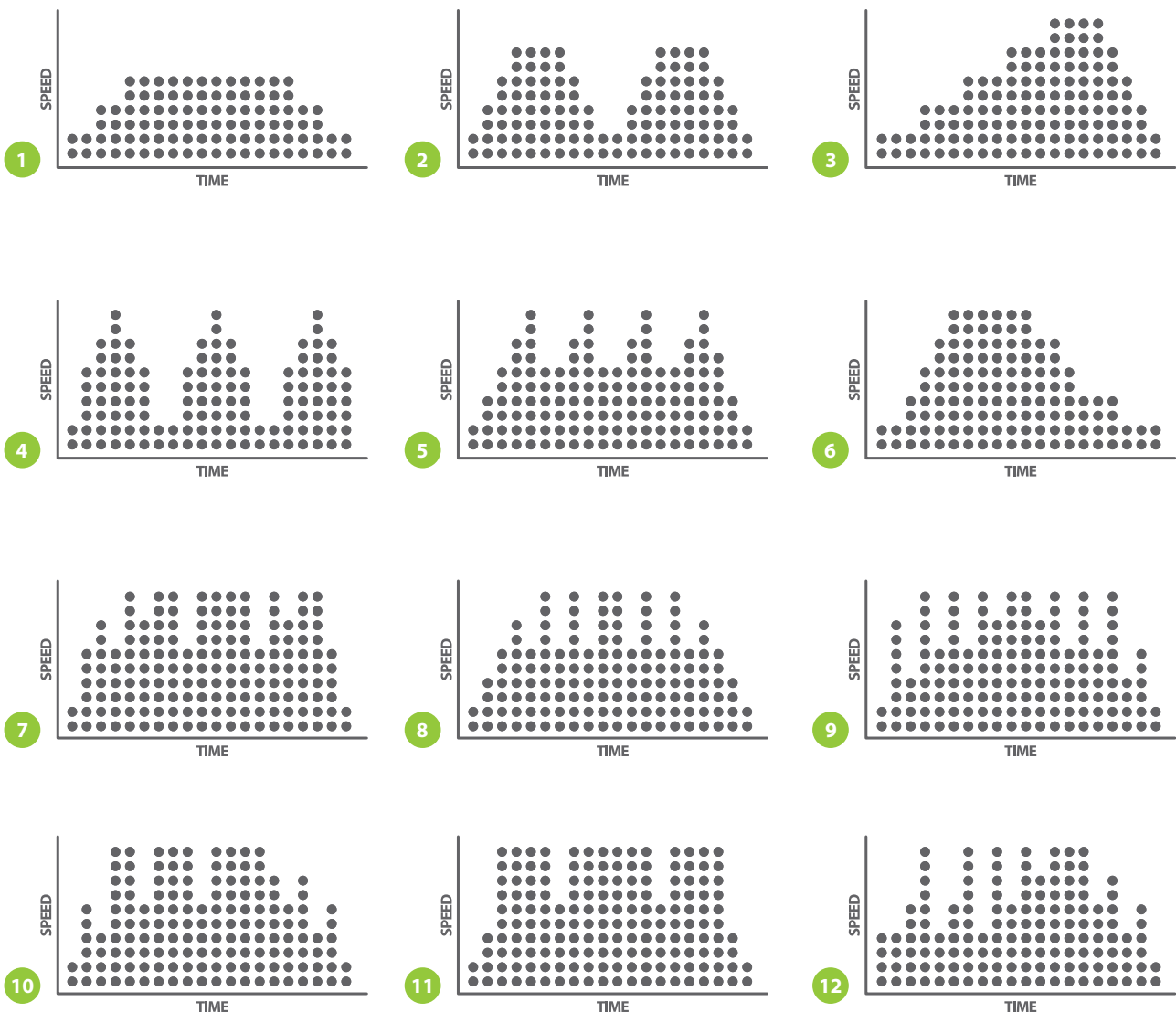
KNOP	FUNCTIE
PROGRAM	Druk op deze knop om een programma te kiezen van de handmatige modus: P1 --- P15 ---- "FAT".
MODE	Wanneer de machine klaar is, druk op deze knop om de modus te kiezen: tijdmodus aftellen, afstand modus aftellen, calorie-modus aftellen.
START	Druk op deze knop om de machine te starten, de machine zal starten met de laagste snelheid of met de snelheid van het standaard programma na 3 seconden.
STOP	Druk op deze knop om de machine te stoppen, de machine zal langzaam tot stilstand komen.
SPEED \wedge/v	Stelt de snelheid in. Druk op deze knop om de snelheid aan te passen tijdens het rennen en pas het aan wanneer u stopt.
SPEED (3, 6, 9, 12)	Past de snelheid in snelle stappen aan.
KNOP HANDGREEP (R)	Snelheidsknop.
KNOP HANDGREEP (L)	"START/STOP" knop.
HARTSLAGTEST	De hartslag wordt na 5 seconden op het scherm weergegeven indien u het handvat met twee handen vasthoudt. Om de hartslag meer nauwkeurig te krijgen, gelieve testen wanneer de machine stopt en daarbij de handvaten langer dan 30 seconden vast te houden. De hartslag die weergegeven is kan afwijken van de werkelijkheid .

VEILIGHEIDSSLEUTEL

Trek het veiligheidskoord eruit en de loopband stopt meteen. Alle vensters tonen "---", de zoemer zal 3 maal een geluid maken "B-B ---", daarna stopt de loopband. Bevestig het uiteinde van magneet van het veiligheidskoord aan de computer en de loopband zal weer in beweging komen.

PROGRAMMA'S

De loopband beschikt over 12 programma's P1-P12. Druk op "PROG" wanneer het apparaat in stand-by modus staat om de programma's in te stellen en druk op "START" om de loopband te starten. Druk na het inschakelen van de loopband direct op de knop PROG om in de programma's te komen. Of druk 2x op "STOP", zodat de loopband "OFF" aan geeft en in stand-by modus gaat. Hieronder zijn de programma's te zien. De horizontale lijn staat voor tijd, elke stip staat voor anderhalve minuut. De verticale lijn staat voor snelheid, elke stip staat voor 1km/h. Elk programma duurt 30 minuten.

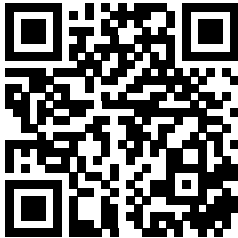


Terwijl de loopband in gebruik en actief is, zijn tijdens de automatische programma's de (-) en (+) toetsen niet beschikbaar. Als u de automatische programma's wilt stoppen, selecteert u "STOP". Schakel vervolgens de loopband opnieuw in. Selecteer vervolgens de gewenste snelheid. Trek voor de noodstop de veiligheidssleutel eruit. Wanneer u de veiligheidssleutel eruit haalt, toont het scherm "Err", plaats het terug en het zal "OFF" tonen. Druk op de "STOP"-toets om de loopband na gebruik te stoppen.

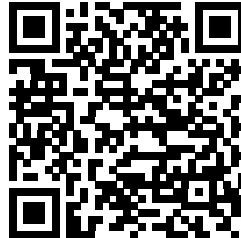
INSTRUCTIE

1. Om de QR-code te scannen met een Android of IOS telefoon of tablet is een QR-code scanner app nodig. Deze app kan in de App Store of Google Play Store gedownload worden.
2. Scan één van de QR-codes hieronder om direct naar de plek in de App Store of Google Play Store te gaan waar de app staat en gedownload kan worden.
3. Scan de QR-code aan de rechterkant om naar de handleiding van de app te gaan. In de handleiding staat stap voor stap beschreven hoe de app verbonden dient te worden met het apparaat, hoe de app werkt en welke mogelijkheden er zijn.

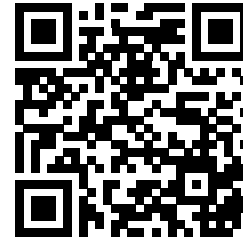
FITSHOW



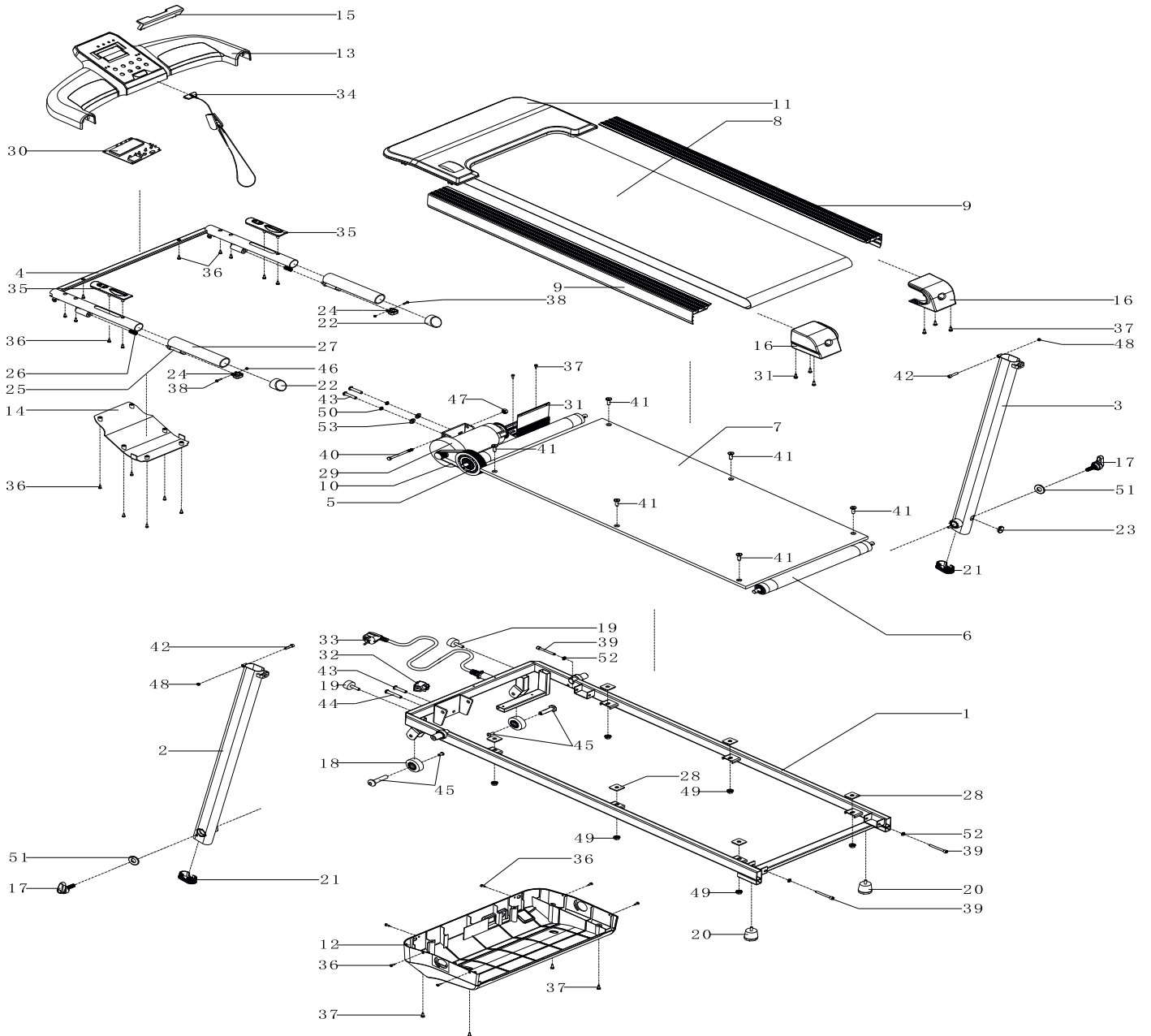
APP STORE
FITSHOW



GOOGLE PLAY
FITSHOW



HANDLEIDING
FITSHOW



#	OMSCHRIJVING	AANT.
01	Hoofdframe	1
02	Linker staander ABS	1
03	Rechter staander ABS	1
04	Leuning	1
05	Voorste roller Q235	1
06	Achterste roller	2
07	Loopplnk - M8*15	2
08	Loopband	2
09	Zijrail - M6	2
10	V-snaar - M6	4
11	Bovenste motorkap Q235	2
12	Onderste motorkoap ABS	1
13	Bovenste paneelafdekking - M8*L30	2
14	Onderste paneelafdekking - M12*81	2
15	Tablethouder - M6*30 ϕ 10	2
16	Eindkappen - ϕ 8.1* ϕ 50*T22-PU	2
17	Handknop	1
18	Transportwiel - 170J5	1
19	Ondersteunende poten ABS	1
20	Poten	1
21	Ovale stopper M6	2
22	Ronde pijp stopper M6	6
23	Verbindingsgeleider stopper Q235	1
24	Trekkring - ϕ 38*28-PP	2
25	Bout	1
26	Drukveer - ST4.2*16	6
27	Sponsomhulsel	1
28	Dempende ring - M6*55	3
29	Motor	1
30	Paneel MDF	8

#	OMSCHRIJVING	AANT.
31	Control Board - M8*40	6
32	Schakelaar ABS	2
33	Stroomdraad	1
34	Veiligheidssleutel - ST4*16	6
35	Polssensor ABS	1
36	Philips Truss Head Selftapping schroef	1
37	Pan head self drilling schroef ABS	2
38	Pan head schroef met pad ABS	2
39	Dopsleutel schroef ABS	1
40	HEX schroef	1
41	Verzonken binnenzeskantschroef	1
42	Dopsleutel schroef M3	2
43	Halfronde binnenzeskantschroef	1
44	Halfronde binnenzeskantschroef	1
45	Inbus binnenzeskantschroef	1
46	Zelfborgmoer M4	1
47	Zelfborgmoer M10	1
48	Zelfborgmoer M6	2
49	Flensmoer	2
50	Veerring	2
51	Platte sluitring	2
52	Platte sluitring	4
53	Platte sluitring	2

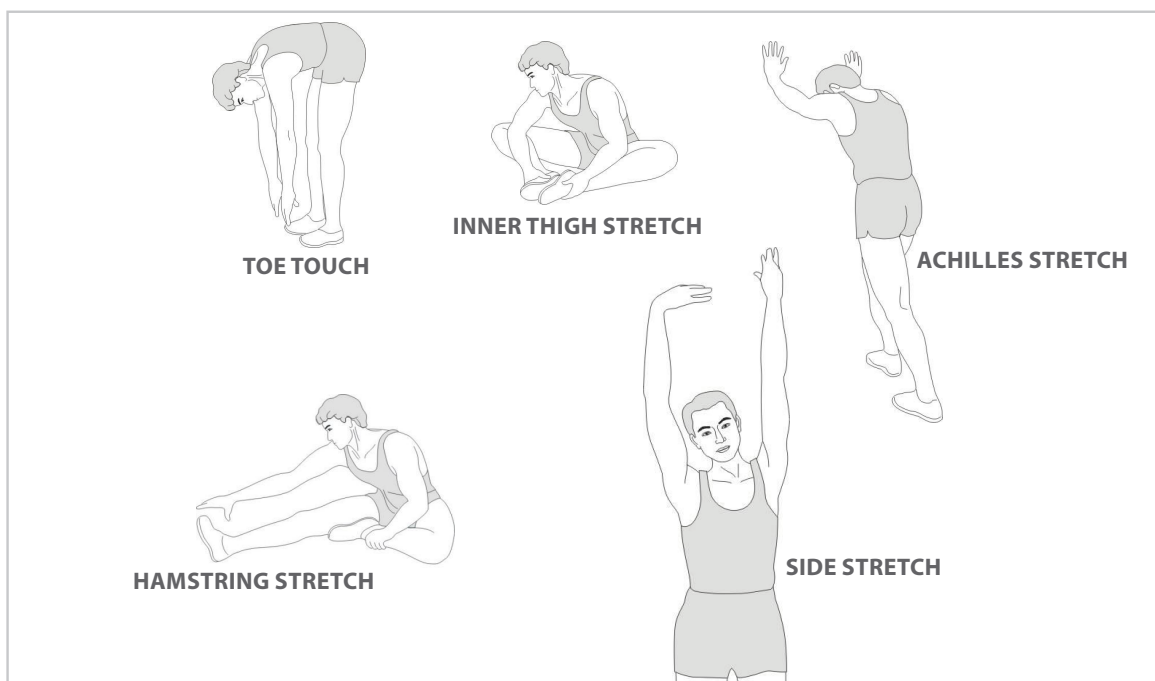
Een succesvol trainingsprogramma bestaat uit een warming-up, de training zelf en een cooling down. Voer het hele programma minstens twee tot bij voorkeur drie keer per week uit en houdt één dag rust tussen de trainingen. Na enkele maanden kunt u uw trainingsintensiteit verhogen tot bijvoorbeeld vier of vijf keer per week.

WARMING UP

Het doel van een warming up is dat u uw lichaam voorbereid op een training en het vermindert de kans op blessures. Warm je lichaam op in twee tot vijf minuten voordat u met een cardio- of krachttraining begint. Doe activiteiten die uw hartslag verhogen en de werkende spieren opwarmen. Voorbeelden van dit soort activiteiten zijn: vlot lopen, joggen, jumping jacks, touwtje springen en rennen op zijn plaats.

STRETCHEN

Stretchen terwijl je spieren warm zijn is zeer belangrijk na een goede warming-up en cooling down want het vermindert de kans op blessures. Stretch oefeningen moeten gedurende 15 tot 30 seconden worden vastgehouden. Hieronder enkele voorbeelden:



COOLING DOWN

Het doel van de cooling down is het lichaam aan het einde van elke oefensessie terug te brengen in zijn normale of bijna normale ruststand. Een goede cooling down vermindert langzaam uw hartslag en bevordert het herstel.

virtuafit

*Voor vragen of ontbrekende onderdelen
kunt u contact opnemen met
Fitness Benelux*



Nederland

T +31 (0)74-7600219

E service@fitnessbenelux.nl

W www.fitnessbenelux.nl