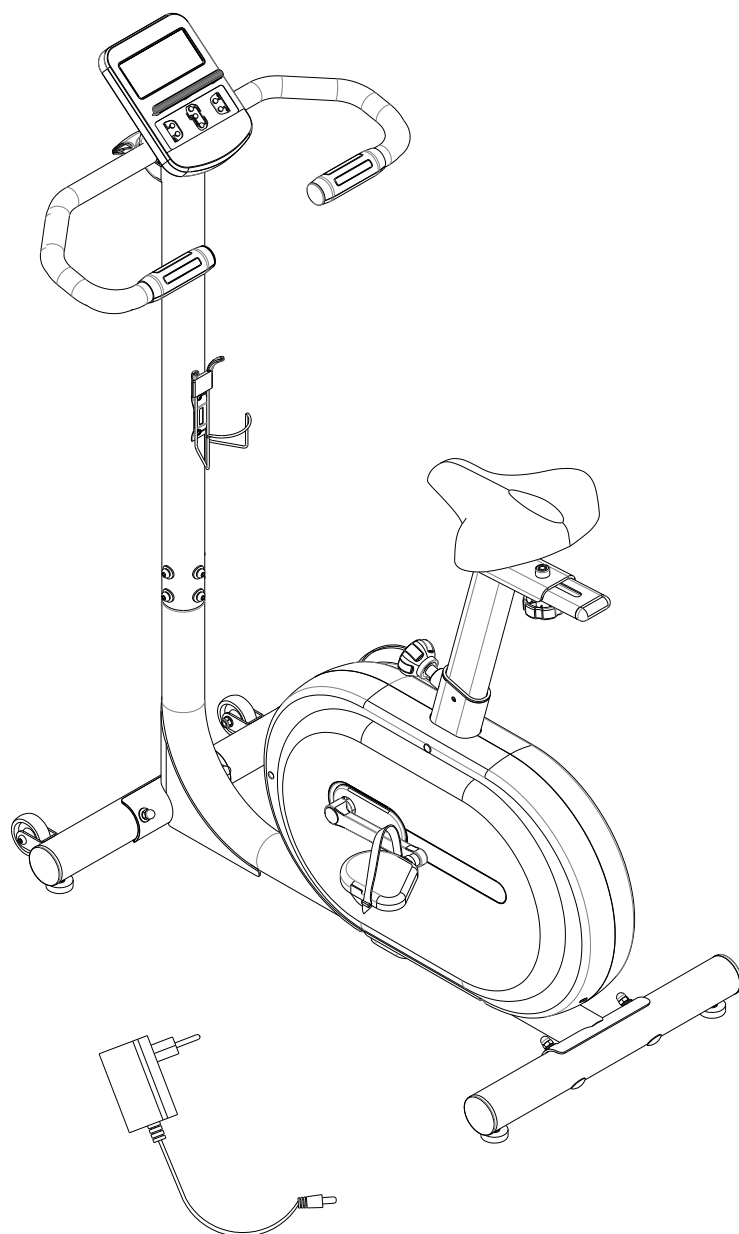


virtuafit

Low Entry 1.2i Hometrainer

Gebbruikershandleiding



VEILIGHEIDSINSTRUCTIES	3 - 4
CHECKLIST	5 - 6
MONTAGE INSTRUCTIES	7 - 10
AFSTELLEN EN VERSTELLEN	11
VERPLAATSEN	12
ONDERHOUD	13
PROBLEEMOPLOSSINGEN	14
BEDIENINGSGIDS	15 - 22
APP INSTRUCTIES	23
TECHNISCHE TEKENING	24 - 25
ONDERDELENLIJST	26 - 27
TRAININGSRICHTLIJNEN	28

WAARSCHUWING:

Raadpleeg uw arts, voordat u begint met een trainingsprogramma. Dit is in het bijzonder belangrijk voor personen ouder dan 35 jaar of personen met gezondheidsproblemen. Lees alle instructies alvorens het toestel gebruikt wordt. VirtuFit neemt geen verantwoordelijkheid voor geleden letsel of materiële schade door het gebruik van dit product. Lees deze handleiding zorgvuldig door voordat u begint met monteren van het toestel en/of er gebruik van gaat maken.

ATTENTIE

- Zorg ervoor dat het toestel voor gebruik correct is gemonteerd en alle bouten en moeren zorgvuldig zijn vastgedraaid.
- Wij raden aan om het toestel met twee mensen te monteren.
- Aanbevolen wordt om alle bewegende delen jaarlijks in te smeren met vaseline (zonder zuren) of siliconenspray.
- Draag geen loszittende kleding om te voorkomen dat deze in bewegende delen verstrikt raakt.
- Stel het toestel op en gebruik deze op een stevige, effen ondergrond.
- Draag altijd sportschoenen bij gebruik van het toestel.
- Houd kinderen en huisdieren uit de buurt van het toestel terwijl deze in gebruik is.
- Zorg dat u uw evenwicht behoudt tijdens gebruik van het toestel.
- Plaats geen vingers of andere voorwerpen in de bewegende delen.
- Raadpleeg voorafgaand aan een oefening eerst uw arts om de trainingsfrequentie, tijd en intensiteit vast te stellen die geschikt zijn voor uw specifieke leeftijd en conditie. Stop onmiddellijk met oefenen in geval van misselijkheid, kortademigheid, flauwvallen, hoofdpijn, pijn, benauwdheid in de borst of enig ongemak.
- Houd het toestel niet vast aan de zitting bij het verplaatsen.
- Dit toestel dient door slechts één persoon tegelijk te worden gebruikt.

- Dit toestel is gemaakt voor thuisgebruik en het maximaal gebruikersgewicht bedraagt 140 kg.
- Houd 1 á 2 meter ruimte over aan de achterkant om eventuele ongelukken te voorkomen.
- Plaats het toestel op een schone en vlakke ondergrond. Plaats het toestel niet op dik tapijt waardoor het ventilatie kan belemmeren. Plaats het toestel niet buiten of in de buurt van water.
- Het toestel is voor binnengebruik en niet voor buitengebruik om schade te voorkomen. Houd de opslagplek droog, schoon en vlak. Het is verboden om het toestel voor andere doeleinden te gebruiken dan voor de trainingen.
- Gebruik het toestel alleen in een omgeving met een omgevingstemperatuur tussen 10 °C en 35 °C. Berg het toestel alleen op bij een omgevingstemperatuur tussen 5 °C en 45 °C.

Aanspraak op garantie is uitgesloten indien de oorzaak van het defect het gevolg is van:

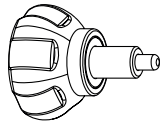


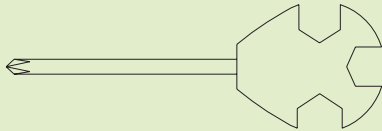
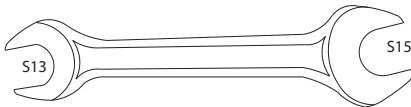
- Onderhoudsmontage en reparatiewerkzaamheden die niet door een officiële dealer zijn uitgevoerd.
- Bij ondeugdelijk gebruik, verwaarlozing en/of gebrekkig onderhoud.
- Het niet volgens de fabrieksvoorschriften onderhouden van het fitnessstoestel.

ONDERDELEN

Open de doos en haal alle onderdelen uit de verpakking en leg deze op de grond.

NUMMER	UITLEG	VORM	AANT.
92	Kap		1
91	Knop M8*30		1
20	Bout M8*73*20*H5		4
14	Golfring D8*Φ20*2*R30		10
21	Dopmoer M8*H16*S13		4
12	Bout M8*20*S5		6
13	Veerring D8		6
33	Knop M12*37*Φ58		1

ONDERDELEN

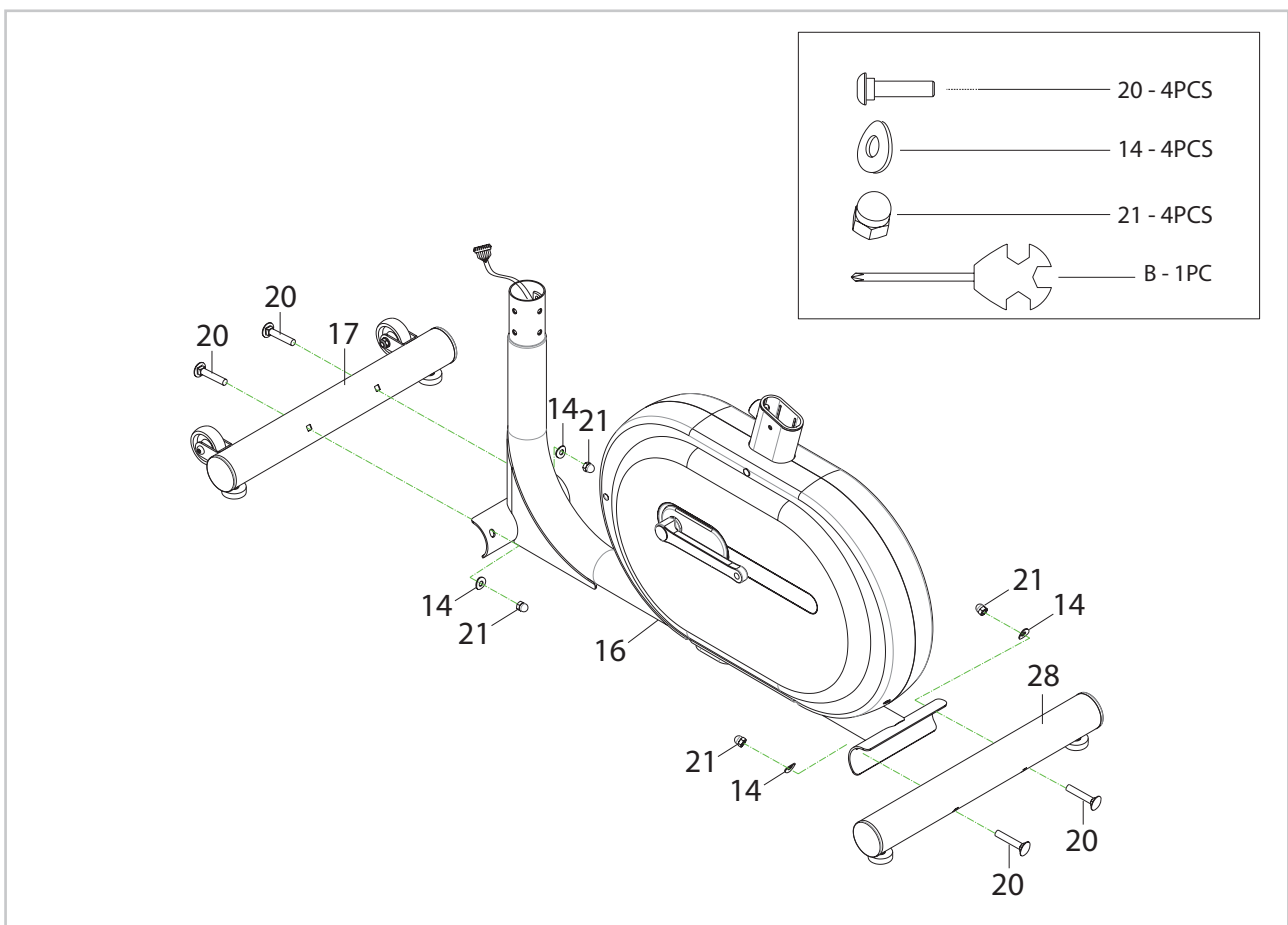
NUMMER	UITLEG	VORM	AANT.
35	Knop M16*1.5*24*Φ56		1
32	Sluitring D12*Φ24*2		1
A	Inbussleutel S5		1
B	Moersleutel S13 - 14 - 15		1
C	Moersleutel S13 - S15		1

Missende onderdelen: Indien u denkt dat u bepaalde onderdelen mist in uw pakket, controleer dan zorgvuldig het piepschuim en het toestel zelf. Sommige onderdelen (bouten, schroeven, etc.) zitten al bevestigd aan/in het toestel.

Foutmelding: Let er op dat alle kabels voorzichtig worden bevestigd. De aluminium pootjes zijn zeer gevoelig en deze dienen recht te blijven. Krijgt u een foutmelding na de montage van uw hometrainer? Dan dient u deze aluminium pootjes weer recht te buigen, dit laat de foutmelding mogelijk verdwijnen.

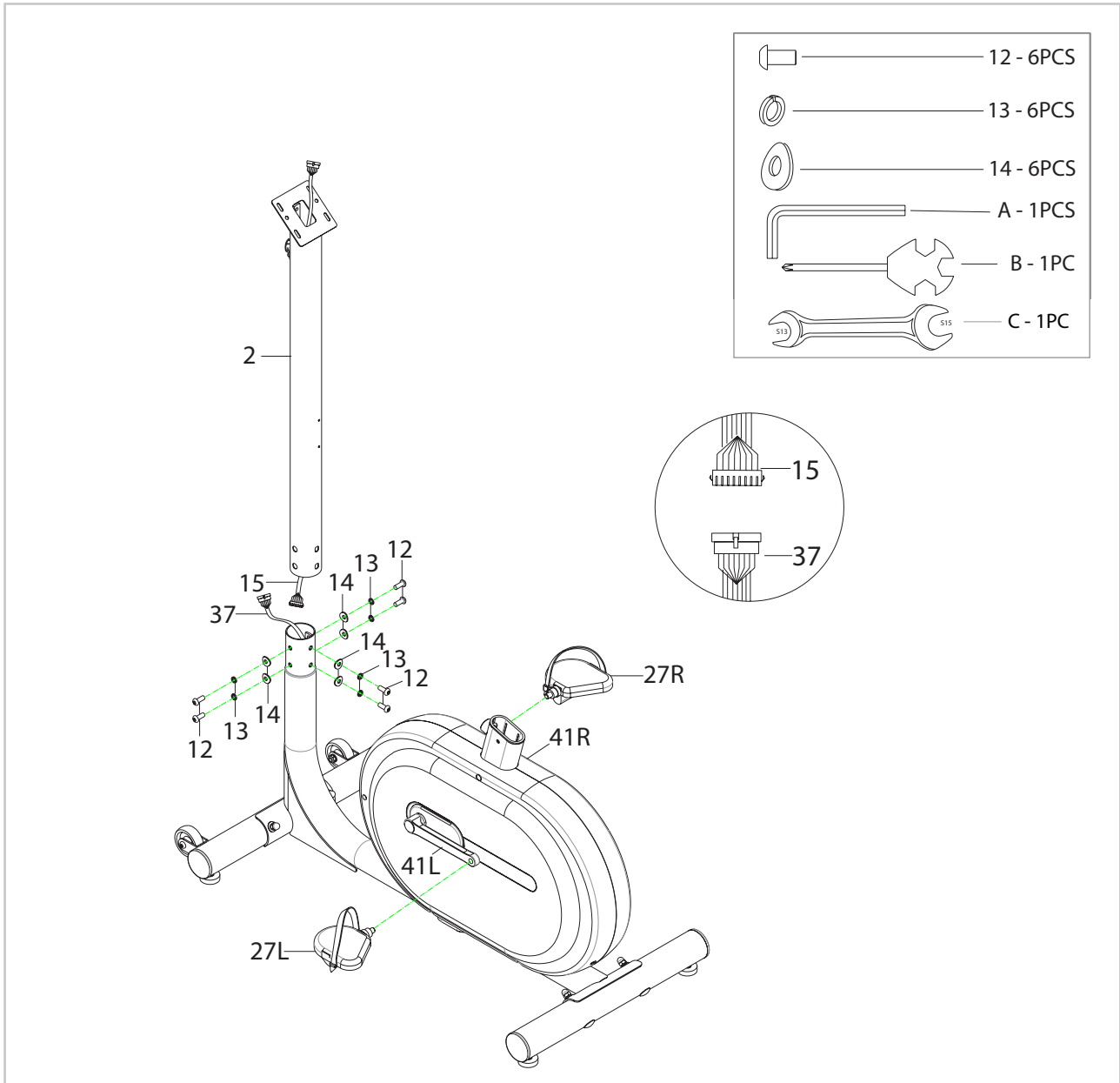
Inbusbouten: Zorg ervoor dat de inbus sleutel goed in de bout zit voordat u kracht op de sleutel zet. Op deze manier voorkomt u dat de kop van de inbusbout wordt dolgedraaid.

STAP 1



- Bevestig de voorste stabilisator (17) aan het hoofdframe (16) met de bouten (20), borgringen (14) en dopmoeren (21).
- Bevestig de achterste stabilisator (28) aan het hoofdframe (16) met de bouten (20), borgringen (14) en dopmoeren (21).

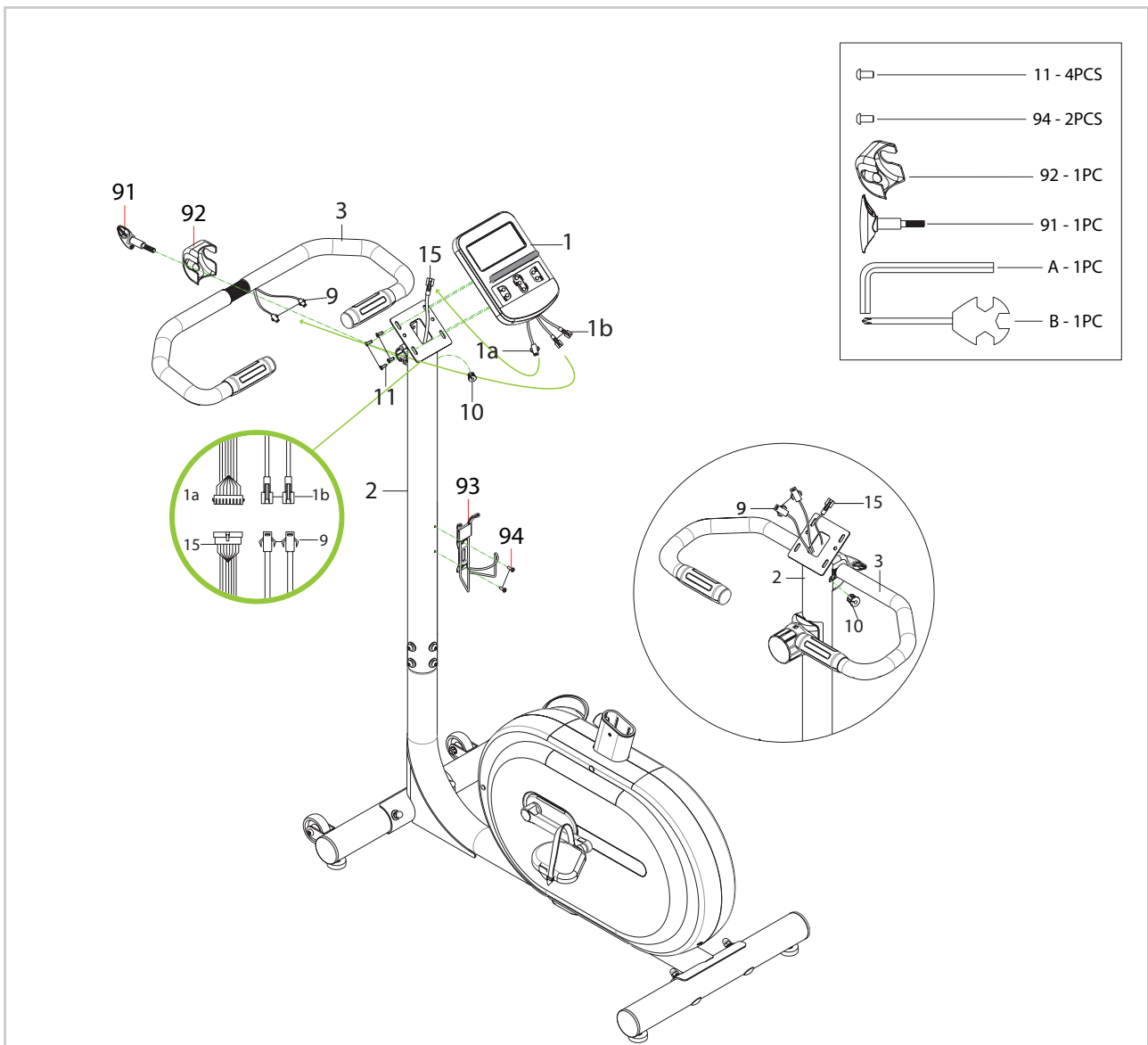
STAP 2



- Verbind de twee kabels (15 en 37).
- Plaats de stuurstang (2) aan het hoofdframe (16) en maak ze vervolgens vast met de bouten (12), veerringen (13) en borgringen (14).
- Monteer de pedalen aan de rechter- en linkerkant (27 L/R) van de hometrainer (41 L/R) met de moersleutel (C).

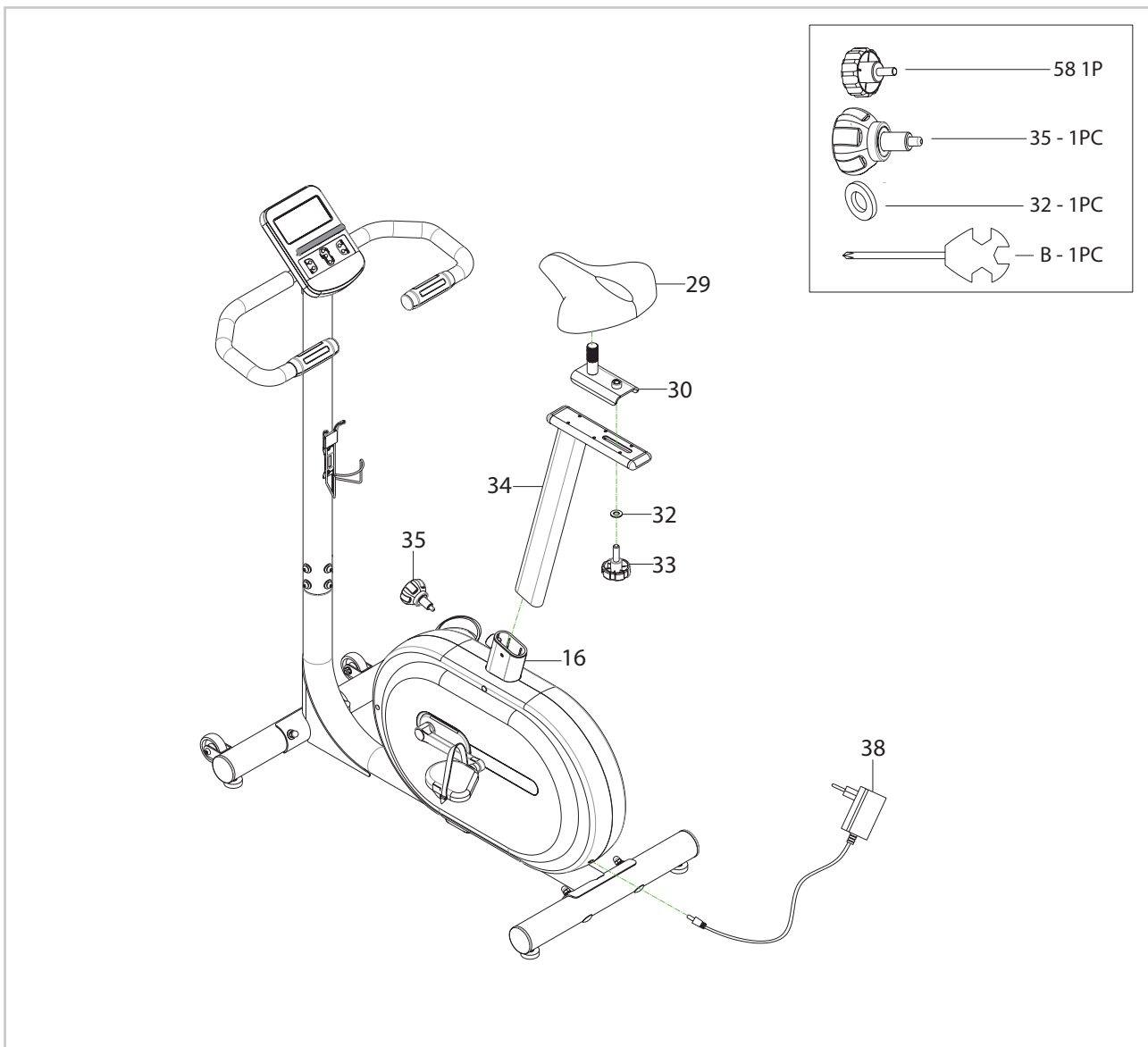
LET OP: Draai de pedalen stevig aan.

STAP 3



- Bevestig het stuur (3) aan de stuurstang (2) met de knop (91) en beschermkap (92).
- Maak de schroeven (11) los van het console (1).
- Steek de draadsensoren van de handvaten (9) in de stuurstang (2) en verbind het console draad (1b), verbind de kabel (15) met de console draad (1a), Dek vervolgens het uiteinde af (10).
- Bevestig het console (1) op de stuurstang (2) met de schroeven (11).
- Maak de bouten (94) los van de stuurstang (2) en zet vervolgens de bidonhouder (93) aan de stuurstang (2) met de bouten (94).

STAP 4

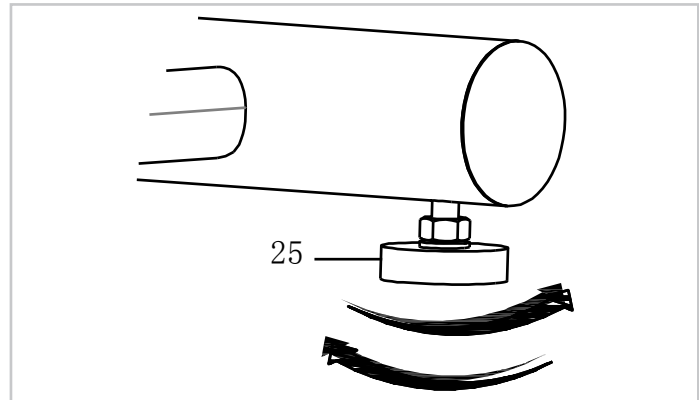


- Plaats de zadelstang (34) aan het hoofdframe (16) en zet deze vast met de knop (35).
- Bevestig de zadelplaat (30) in de zadelstang (34) met de knop (33) en ring (32).
- Bevestig het zadel (29) in de zadelplaat (30).
- Sluit de adapter aan in de achterkant van het onderstel. Steek de adapter vervolgens in een stopcontact.

LET OP: Schakel de stroombron uit als u het toestel lange tijd niet gebruikt.

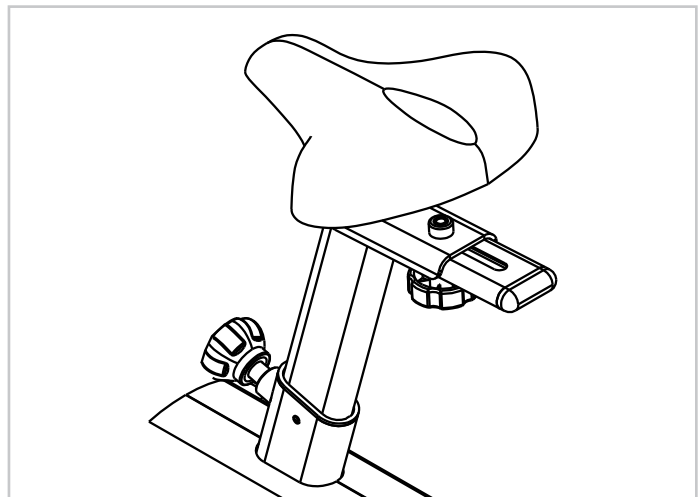
WATERPAS

Zorg er te allen tijde voor dat de hometrainer op een stabiele ondergrond staat. Indien u twijfelt, kunt u altijd een rubberen mat onder uw hometrainer plaatsen zodat u meer grip krijgt op uw vloer. Als u de hometrainer toch iets moet verstellen, kunt u met een simpele draai aan de verstelbare uiteinden(25) van beide kanten van het frame, de hometrainer compenseren met de ongelijke ondergrond.



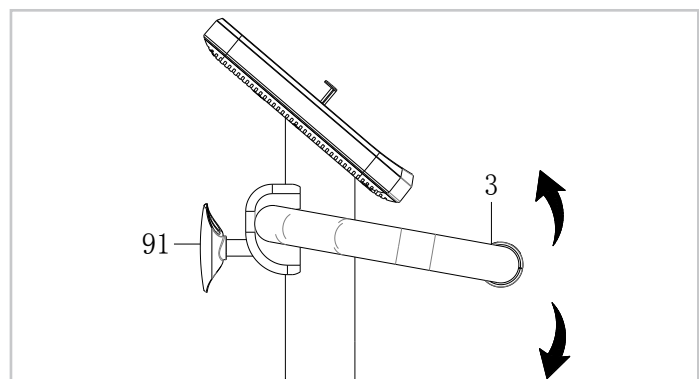
AFSTELLEN VAN HET ZADEL

De zadelstang geeft een indicatie tot hoe hoog het zadel kan worden veresteld. U wordt geadviseerd om niet te hoog te gaan aangezien het apparaat dan niet meer stabiel kan zijn. Draai de knop onder het zadel los en haal de knop naar buiten om de zadelstang los te maken. Om de ideale zithoogte te krijgen moet u de volgende richtlijn aanhouden; het hoogste pedaal moet ongeveer bij uw knie zitten en het zadel moet net boven uw middel uitsteken.

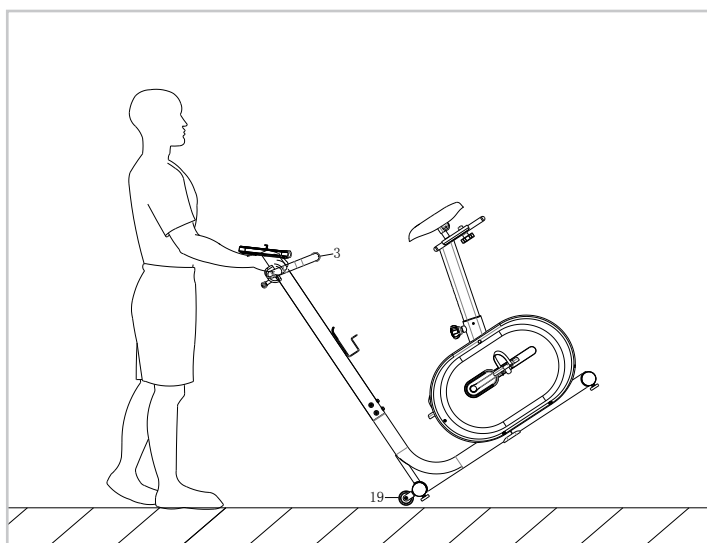


VERSTELLEN VAN HET STUUR

Ontgrendel de knop (91) en stel vervolgens de hoek van het stuur (3) in op een geschikte positie.



Om de hometrainer te verplaatsen, druk het stuur (3) naar beneden totdat de transportwielen (19) aan de voorste stabilisator de grond raken. Met de transportwielen op de grond kunt u de hometrainer gemakkelijk naar de gewenste plek vervoeren.



Veilig en effectief gebruik kan alleen worden bereikt als het apparaat goed wordt gemonteerd en onderhouden. Het is uw verantwoordelijkheid om ervoor te zorgen dat de apparatuur regelmatig wordt onderhouden. Onderdelen die al zijn gebruikt en/of beschadigd moeten worden vervangen voordat het apparaat verder gebruikt wordt. Het apparaat mag alleen binnen worden gebruikt en opgeborgen, langdurige blootstelling aan verwerking en veranderingen in temperatuur/ vochtigheid kunnen een ernstige impact hebben op de elektrische componenten en bewegende delen van de hometrainer.

DAGELIJKS ONDERHOUD

- Reinig en verwijder zweet/vocht na elk gebruik. Gebruik geen agressieve schoonmaakmiddelen en zorg dat het toestel vochtvrij blijft.
- Controleer of het toestel vrij is van stof en vuil.

HALFJAARLIJKS ONDERHOUD

- Inspecteer alle bouten en moeren in verband met bewegende delen van het apparaat, vastdraaien zoals vereist.
- Controleer de mobiliteit van bewegende onderdelen en componenten van de apparatuur, siliconenspray gebruiken indien nodig.

Display geeft geen waardes weer

Mocht het display geen waardes weergeven, dan kunt u proberen de sensorkabels te controleren en de kabels die achterin het display zitten. Mocht dit alsnog niet werken, dan kunt u de sensor iets verplaatsen.

Hometrainer piept

Controleer of alle bouten en moeren stevig zijn aangedraaid. Spuit waar nodig siliconenspray. Controleer ook de wielen onder de zitting.

Tikkend geluid bij het trappen

Dit wordt waarschijnlijk veroorzaakt door één van de trappers. Demonteer de trapper(s) en monteer ze vervolgens weer aan het apparaat. Pas wel op, de linker trapper moet tegen de klok ingedraaid worden om vast te maken, de rechter trapper met de klok mee. Draai de trappers stevig aan. Mocht dit niet de oplossing bieden, meld dit dan bij de leverancier.

Hartslagweergave functioneert niet

Dit kan verschillende oorzaken hebben.

- De sensorkabeltjes die van de hartslagsensor naar het display lopen zijn niet goed gemonteerd of zijn losgeraakt tijdens gebruik.
- Het kan zijn dat de sensoren vochtig, vies of vet geworden zijn, maak deze regelmatig schoon.

Het console werkt niet

Als er geen signaal is wanneer u trapt controleer dan of de kabel goed is bevestigd.

CONSOLE



KNOP	FUNCTIE
RECOVERY	Hartslag Herstel test.
RESET	Instellingen wissen, behalve de door de gebruiker gedefinieerde U1~U4, WATT, PULSE.
UP/DOWN	Pas de functiewaarde naar boven of beneden aan.
START/STOP	Start de training of hervat de training in de stopmodus.
ENTER	Bevestig de instelling en omschakelen van WATT naar RPM en terug.
DISPLAY-ALT	Wanneer je een bepaalde waarde wilt vastzetten.

FUNCTIONS

KNOP	FUNCTIE
TIME	De totale fietstijd van het begin tot het einde van de oefening wordt weergegeven.
SPEED	De snelheid wordt tijdens de training weergegeven wanneer u start met trainen.
DISTANCE	De afstand van elke training wordt weergegeven wanneer u start met trainen.
CALORIES	De totale calorieën van het begin tot het einde van de oefening wordt weergegeven.
PULSE	Houd uw handen op de sensor gedurende 3 seconden om uw hartslag weer te geven.
RPM	Omwentelingen per minuut.
WATTS	Geeft de wattage weer.
SCAN	Functies veranderen automatisch om de 6 seconden.

UNIT

LENGTE	GEWICHT	KPH	RPM	DIST	CAL	WATT	PULSE
CM	KG	KM / H	R / MIN	KM	KCAL	W	BPM

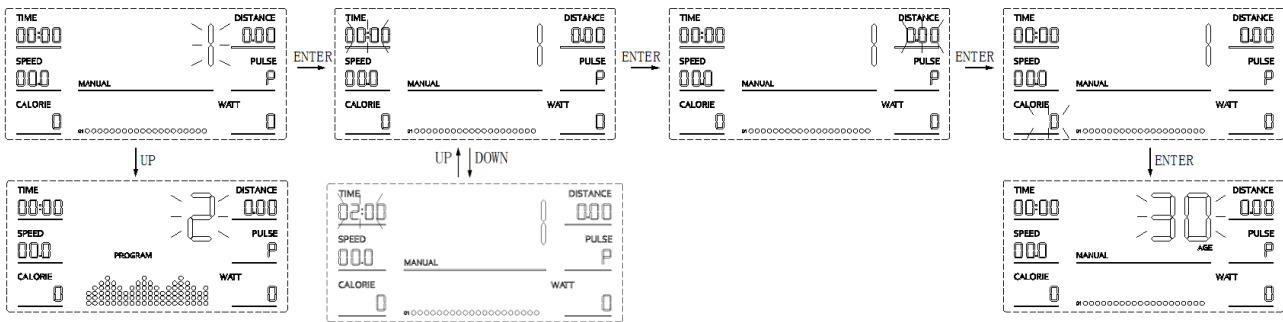
PROGRAMMA'S

PROGRAMMA	UITLEG
MANUAL MODE	Programma 1: weerstandsniveau handmatig aanpassen.
PROGRAM MODE	Programma 2 ~ 11: Automatische weerstand aanpassing met vooraf ingestelde waardes.
BODY FAT	Programma 12: Percentage lichaamsvet, body mass index (BMI) en basaal metabolisme.
WATT MODE	Programma 13: De weerstand past zich aan op de snelheid terwijl de ingestelde wattage hetzelfde blijft.
H.R.C. MODE	Programma 14 ~ 17: De hartslagwaarde wordt gebaseerd door de bewegingsmodus (65%, 75%, 85 %). De weerstand past zich aan op de snelheid zodat de ingestelde hartslag hetzelfde blijft.
USER MODE	Programma 18 ~ 21: De spanning kan in verschillende weerstandsniveaus aangepast worden.
RECOVERY MODE	Hartslag herstel status.

PROGRAMMA UITLEG

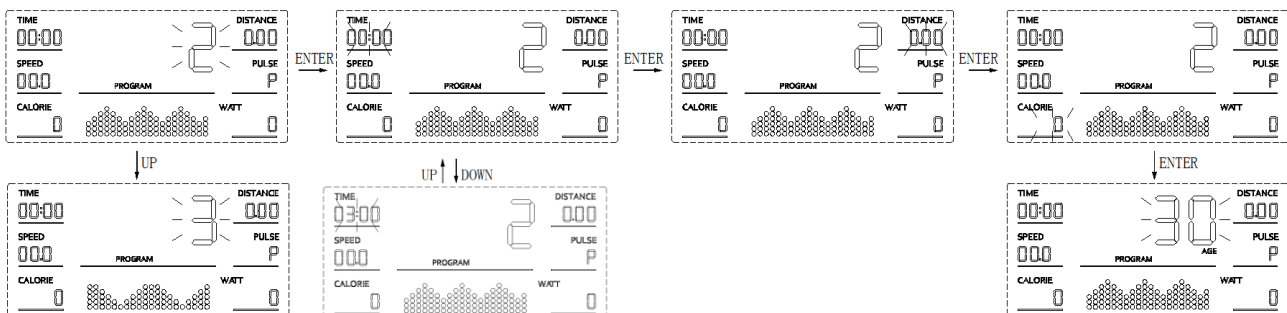
HANDMATIGE MODUS (PROGRAMMA 1)

1. Druk op "START" om het programma te starten of druk "ENTER" in de instelmodus.
2. Druk in instelmodus op "ENTER" om één van de volgende waardes in te stellen: TIME, DISTANCE, CALORIE, AGE (geselecteerde waarde knippert).
3. Druk op "UP" of "DOWN" om naar boven of naar beneden om een waarde aan te passen en druk op "ENTER" om naar het volgende item te gaan.
4. Wanneer alle waardes zijn ingesteld, verlaat het scherm automatisch de instellingen of druk op "START" om het programma te starten.
5. Het weerstandsniveau kan tijdens het programma altijd aangepast worden door op "UP" of "DOWN" te drukken.
6. Als één van de instellingen is ingesteld, wordt de bijbehorende waarde afgeteld. Als één van deze waardes bij 0 is, zal er een geluid afgaan.
7. Druk op "STOP" om het programma te stoppen.



PROGRAMMA MODUS (PROGRAMMA 2-11)

1. Druk op "UP" of "DOWN" om een specifieke functie te selecteren.
2. Druk op "START" om het programma te starten of druk op "ENTER" om naar de instelmodus te gaan.
3. Druk in de instelmodus op "ENTER" om één van de volgende waarden in te stellen: TIME, DISTANCE, CALORIE, AGE (geselecteerde waarde knippert).
4. Druk op "UP" of "DOWN" om naar boven of naar beneden om een waarde aan te passen en druk op "ENTER" om naar het volgende item te gaan.
5. Wanneer alle waarden zijn ingesteld, verlaat het scherm automatisch de instellingen of druk op "START" om het programma te starten.
6. Het weerstandsniveau wordt automatisch aangepast volgens het programma of pas het handmatig aan met "UP" of DOWN".
7. Als één van de instellingen is ingesteld, wordt de bijbehorende waarde afgeteld. Als één van deze waarden bij 0 is, zal er een geluid afgaan.
8. Druk op "STOP" om het programma te stoppen.

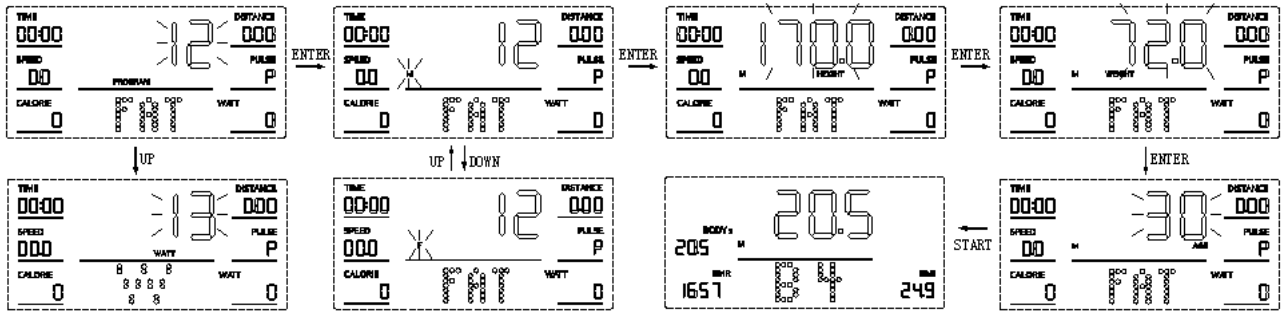


BODY FAT (PROGRAMMA 12)

1. Druk op "ENTER" om naar de instelmodus te gaan.
2. Druk in instelmodus op "ENTER" om één van de volgende waarden in te stellen: GENDER, HIGHT, WEIGHT, AGE (geselecteerde waarde knippert).
3. Druk op "UP" of "DOWN" om naar boven of naar beneden om een waarde aan te passen en druk op "ENTER" om naar het volgende item te gaan.
4. Druk op "START" om het programma te starten en houdt de handsensoren vast. Het scherm laat uw

lichaamsvet na 8 seconden zien.

5. Zorg ervoor dat tijdens deze training je hartslag laag blijft.



B.M.I. (Body Mass Index)

GESLACHT / LEEFTIJD	ONDERGEWICHT	GEZOND	LICHT OVERGEWICHT	OVERGEWICHT	OBESE
MAN <30	< 14%	14% - 20%	20.1% - 25%	25.1% - 35%	> 35%
MAN >30	< 17%	17% - 23%	23.1% - 25%	28.1% - 38%	> 38%
VROUW <30	< 17%	17% - 24%	24.1% - 30%	30.1% - 40%	> 40%
VROUW >30	< 20%	20% - 27%	27.1% - 33%	33.1% - 43%	> 43%

BODY FAT

GESLACHT	LAAG	NORMAAL	HOOG	TE HOOG
MAN	< 13%	13% - 25.9%	26% - 30%	> 30%
VROUW	< 17%	17% - 23%	23.1% - 25%	> 40%

B.M.R. (BASALE METABOLISCHE SNELHEID): Het gemiddelde aantal verbrande calorieën per dag voor de eerste levensbehoefte.

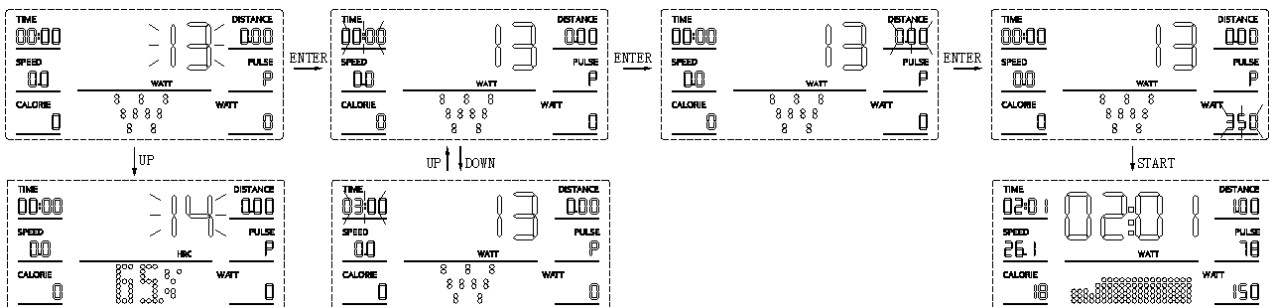
- Ref: 1300 ± 100 (22 - 40 jaar).

BODY TYPE

B1	B2	B3	B4	B5	B6	B7	B8	B9
Extreem ondergewicht	Ondergewicht	Licht ondergewicht	Slank	Gezond	Licht overgewicht	Overgewicht	Obese	Obisitas

WATT MODE (PROGRAMMA 13)

1. Druk op "ENTER" om naar de instelmodus te gaan.
2. Druk in de instelmodus op "ENTER" om één van de volgende waarden in te stellen: TIME, DISTANCE, WATT (geselecteerde waarde knippert).
3. Druk op "UP" of "DOWN" om naar boven of naar beneden om een waarde aan te passen en druk op "ENTER" om naar het volgende item te gaan.
4. Druk op "START" om het programma te starten.
5. Het weerstandsniveau wordt automatisch aangepast volgens het programma of pas het handmatig aan met "UP" of "DOWN".
6. Als één van de instellingen is ingesteld, wordt de bijbehorende waarde afgeteld. Als één van deze waarden bij 0 is, zal er een geluid afgaan.
7. Druk op "STOP" om het programma te stoppen.



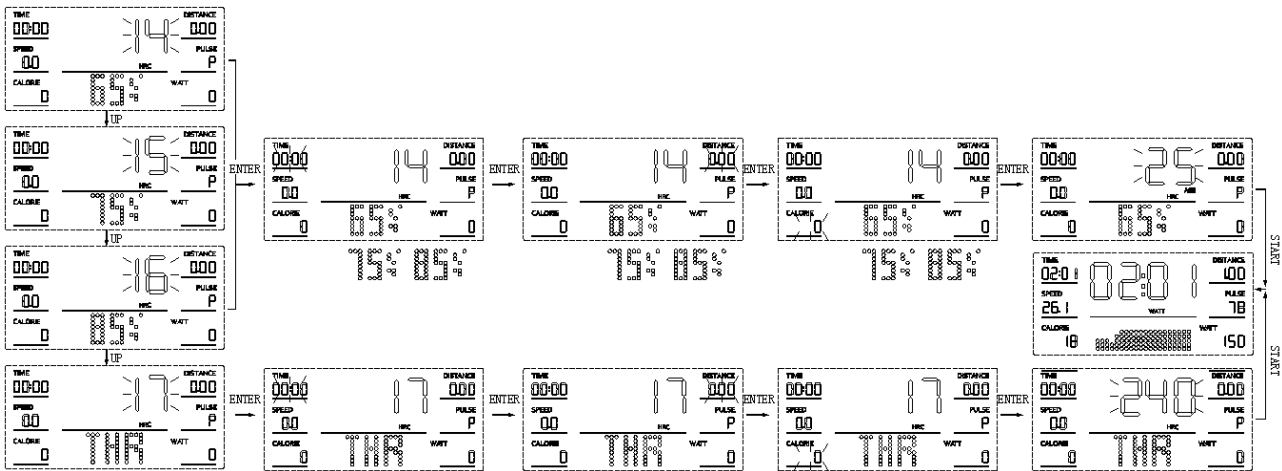
H.R.C MODUS (PROGRAMMA 14-17)

1. Druk op "UP" of "DOWN" om een specifieke functie te selecteren.
2. Druk op "START" om het programma te starten of druk "ENTER" in de instelmodus.
3. Druk in de instelmodus op "ENTER" om één van de volgende waarden in te stellen: TIME, DISTANCE, CALORIE, AGE (programma 14-16), THR (programma 17) (geselecteerde waarde knippert).
4. Druk op "UP" of "DOWN" om naar boven of naar beneden om een waarde aan te passen en druk op "ENTER" om naar het volgende item te gaan.
5. Druk op "START" om het programma te starten.
6. Het weerstandsniveau wordt automatisch aangepast volgens het programma of pas het handmatig

aan met "UP" of DOWN".

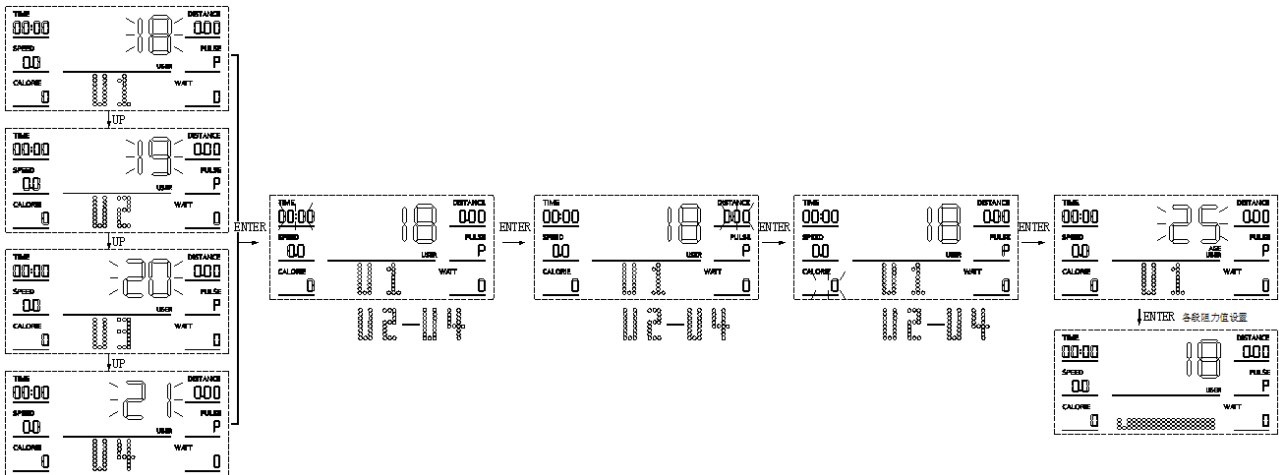
- Als één van de instellingen is ingesteld, wordt de bijbehorende waarde afgeteld. Als één van deze waardes bij 0 is, zal er een geluid afgaan.
- Druk op "STOP" om het programma te stoppen.

LET OP! Tijdens deze oefening moeten de hartslagsensoren vastgehouden worden.



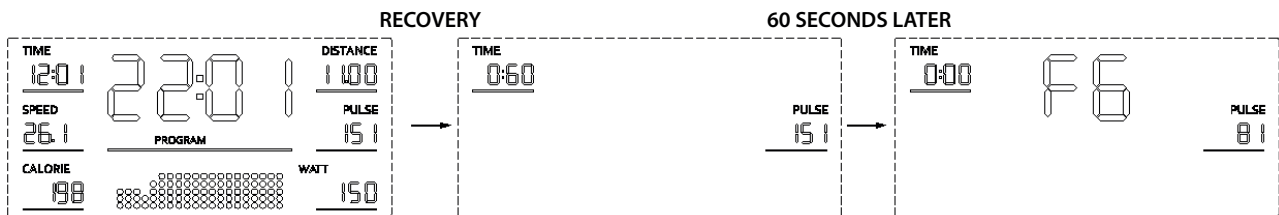
GEBUIKERMODUS (PROGRAMMA 18-21)

- Druk op "UP" of "DOWN" om een specifieke functie te selecteren.
- Druk op "START" om het programma te starten of druk "ENTER" in de instelmodus.
- Druk in de instelmodus op "ENTER" om één van de volgende waardes in te stellen: TIME, DISTANCE, CALORIE, AGE, RESISTANCE VALUE (geselecteerde waarde knippert).
- Druk op "UP" of "DOWN" om naar boven of naar beneden om een waarde aan te passen en druk op "ENTER" om naar het volgende item te gaan.
- Druk op "START" om het programma te starten.
- Het weerstandsniveau wordt automatisch aangepast volgens het programma of pas het handmatig aan met "UP" of DOWN".
- Als één van de instellingen is ingesteld, wordt de bijbehorende waarde afgeteld. Als één van deze waardes bij 0 is, zal er een geluid afgaan.
- Druk op "STOP" om het programma te stoppen.



RECOVERY MODE

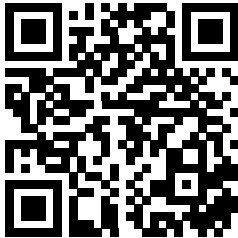
In deze modus test u eerst uw hartslag. Druk vervolgens op "RECOVERY" om de hartslag herstel functie te activeren. Het display telt 1 minuut af en laat uw hartslag zien. Houdt de hartslagsensor vast totdat de minuut voorbij is. Vervolgens wordt het niveau van uw hartslag herstel level weergegeven van F1 t/m F6, (van snel (F1) herstel naar langzaam (F6) herstel).



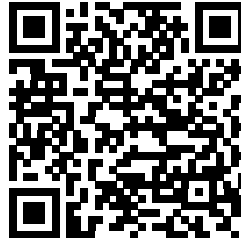
INSTRUCTIE

1. Om de QR-code te scannen met een Android of IOS telefoon of tablet is een QR-code scanner app nodig. Deze app kan in de App Store of Google Play Store gedownload worden.
2. Scan één van de QR-codes hieronder om direct naar de plek in de App Store of Google Play Store te gaan waar de app staat en gedownload kan worden.
3. Scan de QR-code aan de rechterkant om naar de handleiding van de app te gaan. In de handleiding staat stap voor stap beschreven hoe de app verbonden dient te worden met het apparaat, hoe de app werkt en welke mogelijkheden er zijn.

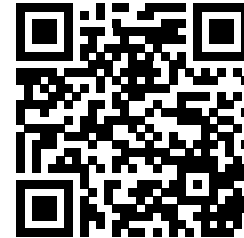
FITSHOW



APP STORE
FITSHOW

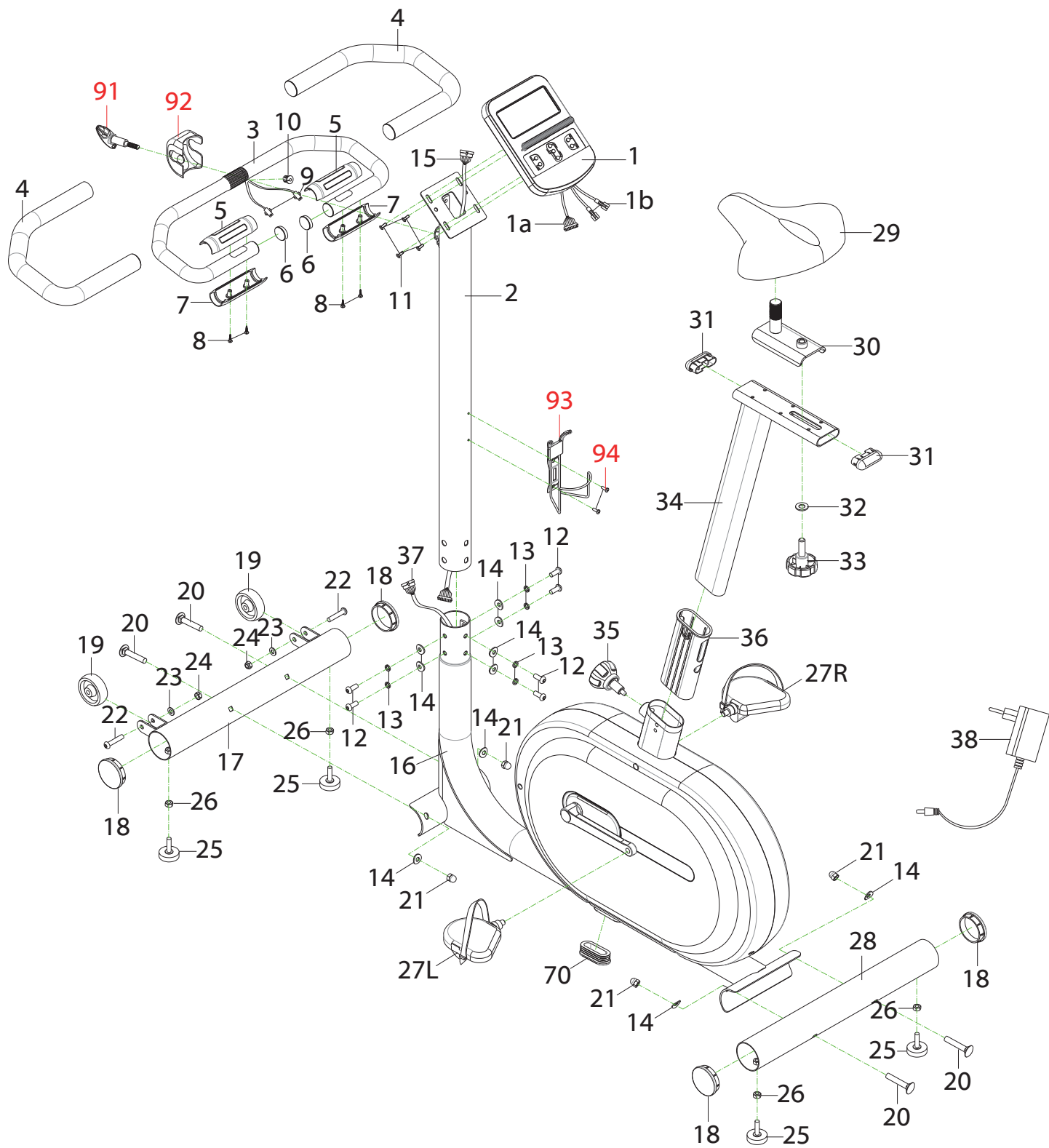


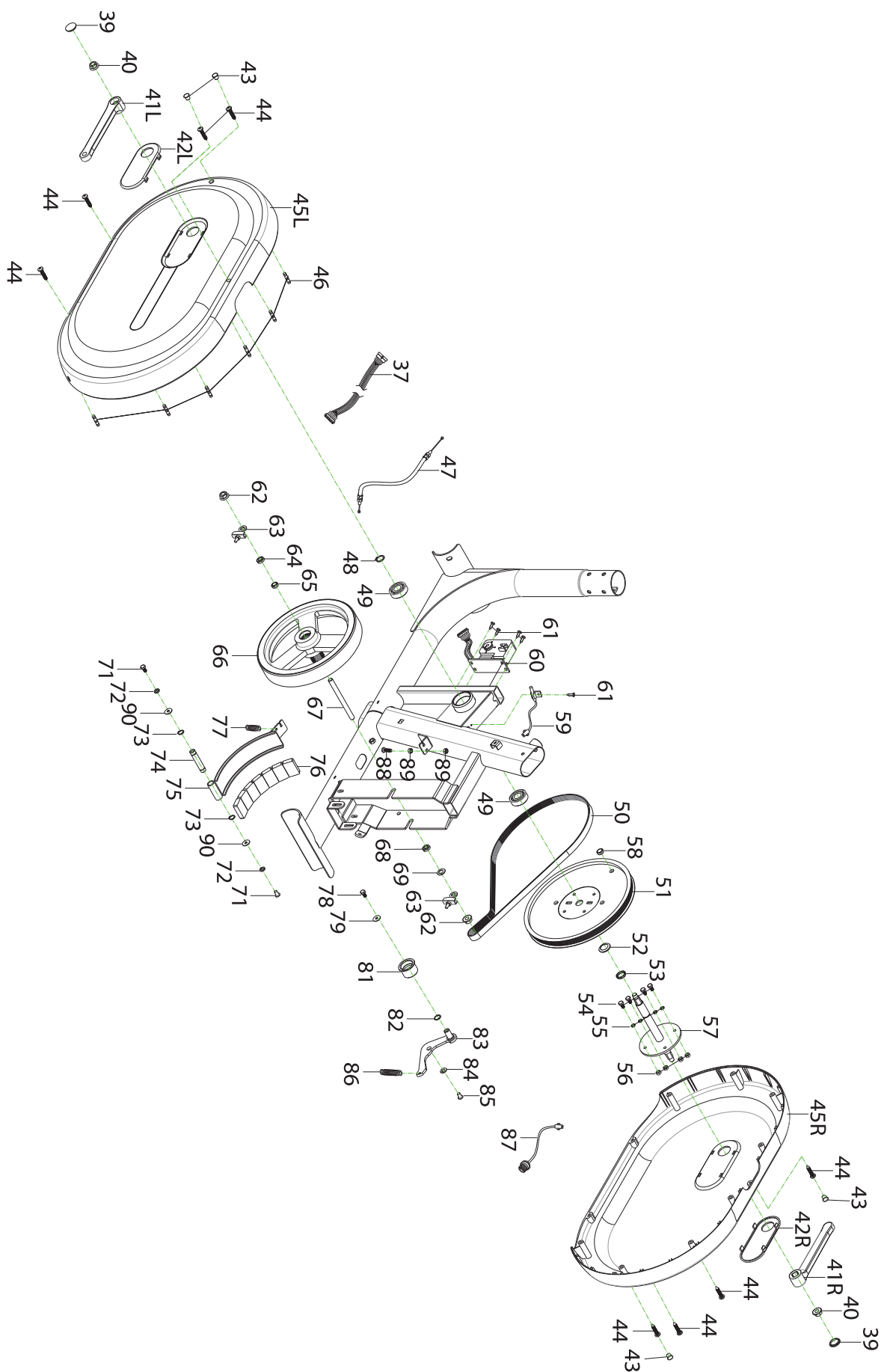
GOOGLE PLAY
FITSHOW



HANDLEIDING
FITSHOW

VirtuFit verleent geen service voor fitness-apps van derde partijen zoals Kinomap, iConsole, FitShow etc.. Mocht u problemen ondervinden met een fitness-app van een derde partij, dan verzoeken wij u contact op te nemen met de desbetreffende app-ontwikkelaar.





#	OMSCHRIJVING	AANT.
1	Console	1
2	Stuurstang	1
3	Stuur	1
4	Foamgrip $\varnothing 23 \times 3 \times 580$	2
5	Hartslagsensor (bovenste)	2
6	Ronde dop	2
7	Hartslagsensor (onderste)	2
8	Schroef ST3.5x25x $\varnothing 7$	4
9	Handvat sensordraad	1
10	Eindkap $\varnothing 12 \times 11 \times \varnothing 3$	2
11	Bout	4
12	Bout M8x20xS5	6
13	Veerring D8	6
14	Golfring D8x $\varnothing 20$	10
15	Verbindingsdraad 1	1
16	Hoofdframe	1
17	Voorste stabilisator	1
18	Eindkap $\varnothing 60.5$	4
19	Transportwielen	2
20	Bout M8x73	4
21	Dopmoer M8xH16	4
22	Bout	2
23	Sluitring D8x $\varnothing 16 \times 1.5$	2
24	Nylon moer M8xH7.5xS13	3
25	Stelvoet $\varnothing 52 \times 18$	4
26	Moer M8xH5.5xS14	4
27	Pedaal (L/R)	2
28	Achterste stabilisator	1
28	Zadel	1
30	Zadelplaat	1

#	OMSCHRIJVING	AANT.
31	Eindkap PT60x20	2
32	Sluitring D12	1
33	Knop M12	1
34	Zadelsteun	1
35	Knop M16	1
36	Kunststof huls	1
37	Verbindingsdraad 2	1
38	Adapter	1
39	Kleine beschermkap $\varnothing 25 \times 7$	2
40	Moer M10x1.25	2
41	Zwengel	2
42	Zwengel beschermkap	2
43	Eindkap	4
44	Schroef ST4.2x14	8
45	Kettingkast	2
46	Kunststof plug	6
47	Elektrische spanningsdraad	1
48	Sluitring D17	1
49	Lager 6203	2
50	Riem 6PJ430	1
51	Riemplaat $\varnothing 260$	1
52	Golfring d17	1
53	Afstandsring $\varnothing 22 \times \varnothing 18 \times 4$	1
54	Bout M6x16	4
55	Veerring D6	4
56	Nylon moer M6	4
57	Drijfias	1
58	Ronde magneet	1
59	Sensor	1
60	Motor	1

#	OMSCHRIJVING	AANT.
61	Schroef ST4.2x16	5
62	Moer M10x1	2
63	Ketting schroef	2
64	Moer M10x1xH5	1
65	Afstandsring $\varnothing 15 \times \varnothing 10.2$	1
66	Vliegwiel	1
67	As	1
68	Moer M10x1xH5	1
69	Sluitring d10x20x2.0	1
70	Eindkap	1
71	Bout M6x16	2
72	Veerring D6	2
73	Sluitring D12	2
74	Magnetische plaat as	1
75	Magnetische plaat	1
76	Vierkante magneet	7
77	Veer $\varnothing 1.6 \times \varnothing 14.5 \times 61 \times N20$	1
78	Bout M6x10	1
79	Sluitring d6x $\varnothing 16$	1
81	Geleidingsrol $\varnothing 39 \times 24$	1
82	Golfring D12	1
83	Geleidingsrol spanner	1
84	Sluitring D12x $\varnothing 17 \times 0.5$	1
85	Bout M8x12	1
86	Veer $\varnothing 2.0 \times \varnothing 12.2 \times 62 \times N20$	1
87	Stroomlijn	1
88	Bout M8x12	1
89	Moer M6xH5	2
90	Sluitring D6	2
91	Knop M8x30	1

#	OMSCHRIJVING	AANT.
92	Eindkap	1
93	Bidonhouder	1
94	Bout M5x10x $\varnothing 10$	2
A	Inbussleutel S5	1
B	Moersleutel S13 - 14 - 15	1
C	Moersleutel S13 - 15	1

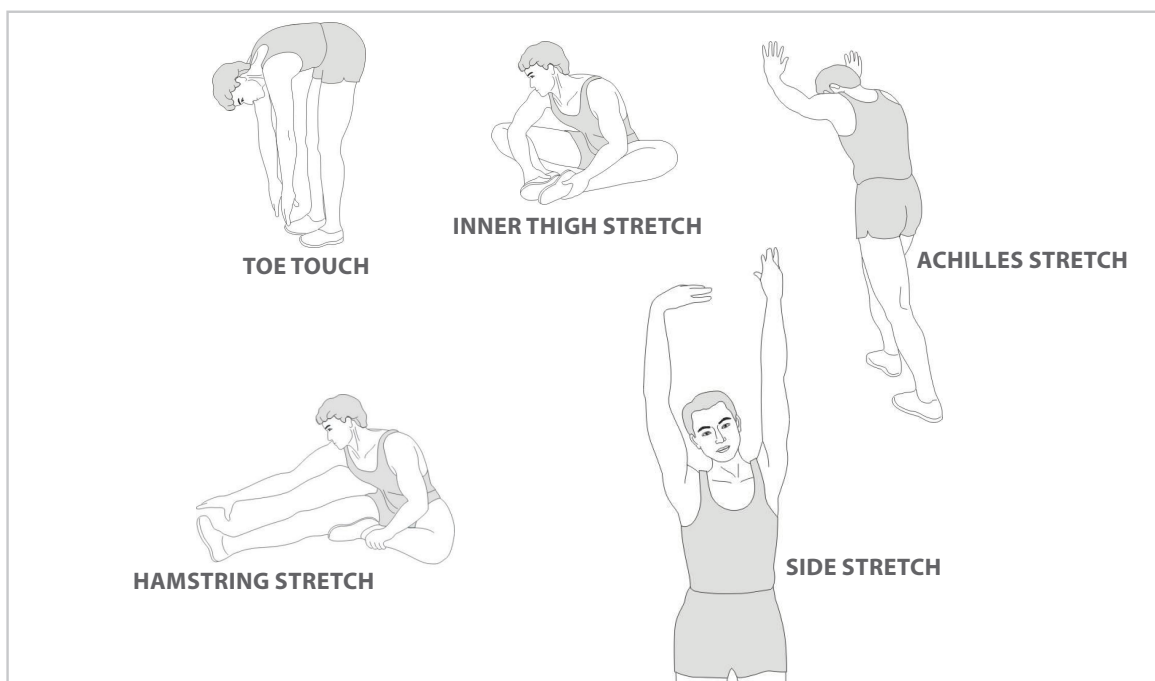
Een succesvol trainingsprogramma bestaat uit een warming-up, de training zelf en een cooling down. Voer het hele programma minstens twee tot bij voorkeur drie keer per week uit en houdt één dag rust tussen de trainingen. Na enkele maanden kunt u uw trainingsintensiteit verhogen tot bijvoorbeeld vier of vijf keer per week.

WARMING UP

Het doel van een warming up is dat u uw lichaam voorbereid op een training en het vermindert de kans op blessures. Warm je lichaam op in twee tot vijf minuten voordat u met een cardio- of krachttraining begint. Doe activiteiten die uw hartslag verhogen en de werkende spieren opwarmen. Voorbeelden van dit soort activiteiten zijn: vlot lopen, joggen, jumping jacks, touwtje springen en rennen op zijn plaats.

STRETCHEN

Stretchen terwijl je spieren warm zijn is zeer belangrijk na een goede warming-up en cooling down want het vermindert de kans op blessures. Stretch oefeningen moeten gedurende 15 tot 30 seconden worden vastgehouden. Hieronder enkele voorbeelden:



COOLING DOWN

Het doel van de cooling down is het lichaam aan het einde van elke oefensessie terug te brengen in zijn normale of bijna normale ruststand. Een goede cooling down vermindert langzaam uw hartslag en bevordert het herstel.

virtuafit

*Voor vragen of ontbrekende onderdelen
kunt u contact opnemen met
Fitness Benelux*



Nederland

T +31 (0)74-7600219

E service@fitnessbenelux.nl

W www.fitnessbenelux.nl