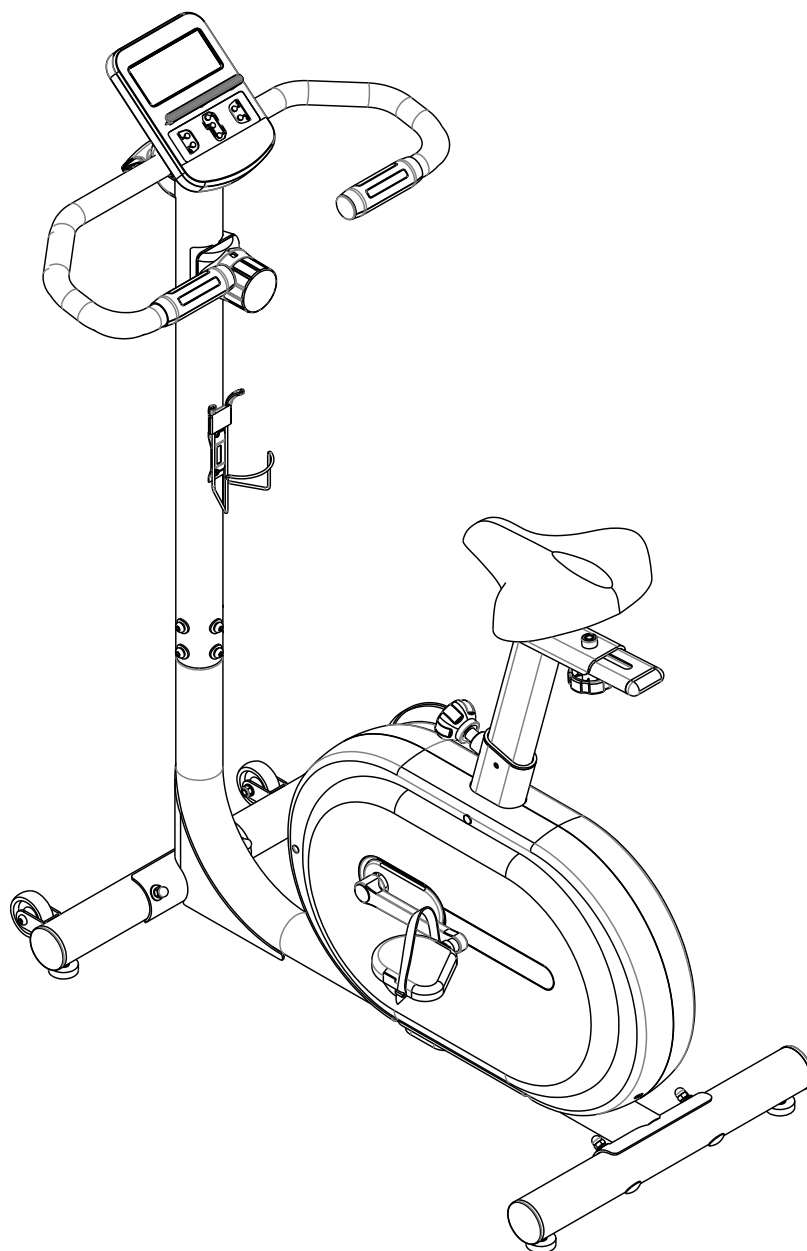


# virtuafit

*Low Entry I.I Hometrainer*

## **Gebruikershandleiding**



<b>VEILIGHEIDSINSTRUCTIES</b>	<b>3 - 4</b>
<b>CHECKLIST</b>	<b>5 - 6</b>
<b>MONTAGE INSTRUCTIES</b>	<b>7 - 10</b>
<b>AFSTELLEN EN VERPLAATSEN VAN DE HOMETRAINER</b>	<b>11 - 12</b>
<b>ONDERHOUD</b>	<b>13 - 14</b>
<b>PROBLEEMOPLOSSINGEN</b>	<b>15</b>
<b>BEDIENINGSGIDS</b>	<b>16 - 17</b>
<b>TECHNISCHE TEKENING</b>	<b>18 - 19</b>
<b>ONDERDELENLIJST</b>	<b>20 - 21</b>
<b>TRAININGSRICHTLIJNEN</b>	<b>22</b>

## WAARSCHUWING:

***Raadpleeg uw arts, voordat u begint met een trainingsprogramma. Dit is in het bijzonder belangrijk voor personen ouder dan 35 jaar of personen met gezondheidsproblemen. Lees alle instructies alvorens de hometrainer gebruikt wordt. VirtuFit neemt geen verantwoordelijkheid voor geleden letsel of materiële schade door het gebruik van dit product. Lees deze handleiding zorgvuldig door voordat u begint met het monteren van de hometrainer en/of er gebruik van gaat maken.***

## ATTENTIE

- Zorg ervoor dat het apparaat voor gebruik correct is gemonteerd en alle bouten en moeren zorgvuldig zijn vastgedraaid.
- Wij raden aan om met twee mensen deze hometrainer te monteren.
- Aanbevolen wordt om alle bewegende delen jaarlijks te smeren met vaseline (zonder zuren) of siliconenspray.
- Draag geen loszittende kleding om te voorkomen dat deze in bewegende delen verstrikt raakt.
- Stel deze hometrainer op en gebruik deze op een stevige, effen ondergrond. – Draag altijd sportschoenen bij het gebruik van de hometrainer.
- Houd kinderen en huisdieren uit de buurt van het apparaat terwijl deze in gebruik is.
- Zorg dat u uw evenwicht behoudt tijdens het gebruik van de hometrainer.
- Plaats geen vingers of andere voorwerpen in de bewegende delen.
- Raadpleeg voorafgaand aan een oefening eerst uw arts om de trainingsfrequentie, tijd en intensiteit vast te stellen die geschikt zijn voor uw specifieke leeftijd en conditie. Stop onmiddellijk met oefenen in geval van misselijkheid, kortademigheid, flauwvallen, hoofdpijn, pijn, benauwdheid in de borst of enig ongemak.
- Houd de hometrainer niet vast aan de zitting bij het verplaatsen.
- Deze hometrainer dient door slechts één persoon tegelijk te worden gebruikt.

- De hometrainer is gemaakt voor thuisgebruik en het maximaal gebruikersgewicht bedraagt 140 kg.
- Houd 1 á 2 meter ruimte over aan de achterkant om eventuele ongelukken te voorkomen.
- Plaats het toestel op een schone en vlakke ondergrond. Plaats de hometrainer niet op een dik tapijt waardoor het de ventilatie kan belemmeren. Plaats de opvouwbare hometrainer niet buiten of in de buurt van water.
- Het toestel is voor binnen-gebruik en niet voor buiten-gebruik om schade te voorkomen. Houd de opslagplek droog, schoon en vlak. Het is verboden om het apparaat voor andere doeleinden te gebruiken dan voor de trainingen.

**Aanspraak op garantie is uitgesloten indien de oorzaak van het defect het gevolg is van:**

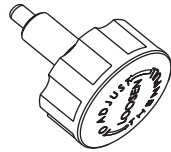


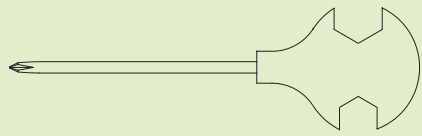
- Onderhoudsmontage en reparatiewerkzaamheden die niet door een officiële dealer zijn uitgevoerd.
- Bij ondeugdelijk gebruik, verwaarlozing en/of gebrekkig onderhoud.
- Het niet volgens de fabrieksvoorschriften onderhouden van het fitnessstoestel.

## ONDERDELEN

Open de doos en haal alle onderdelen uit de verpakking en leg deze op de grond.

NUMMER	UITLEG	VORM	AANT.
92	Kap		1
91	Knop M8*30		1
20	Bout M8*73		4
14	Golfring D8*Φ20		10
21	Dopmoer M8*H16		4
12	Bout M8*20*S5		6
13	Veerring D8		6
33	Knop M12		1

## ONDERDELEN

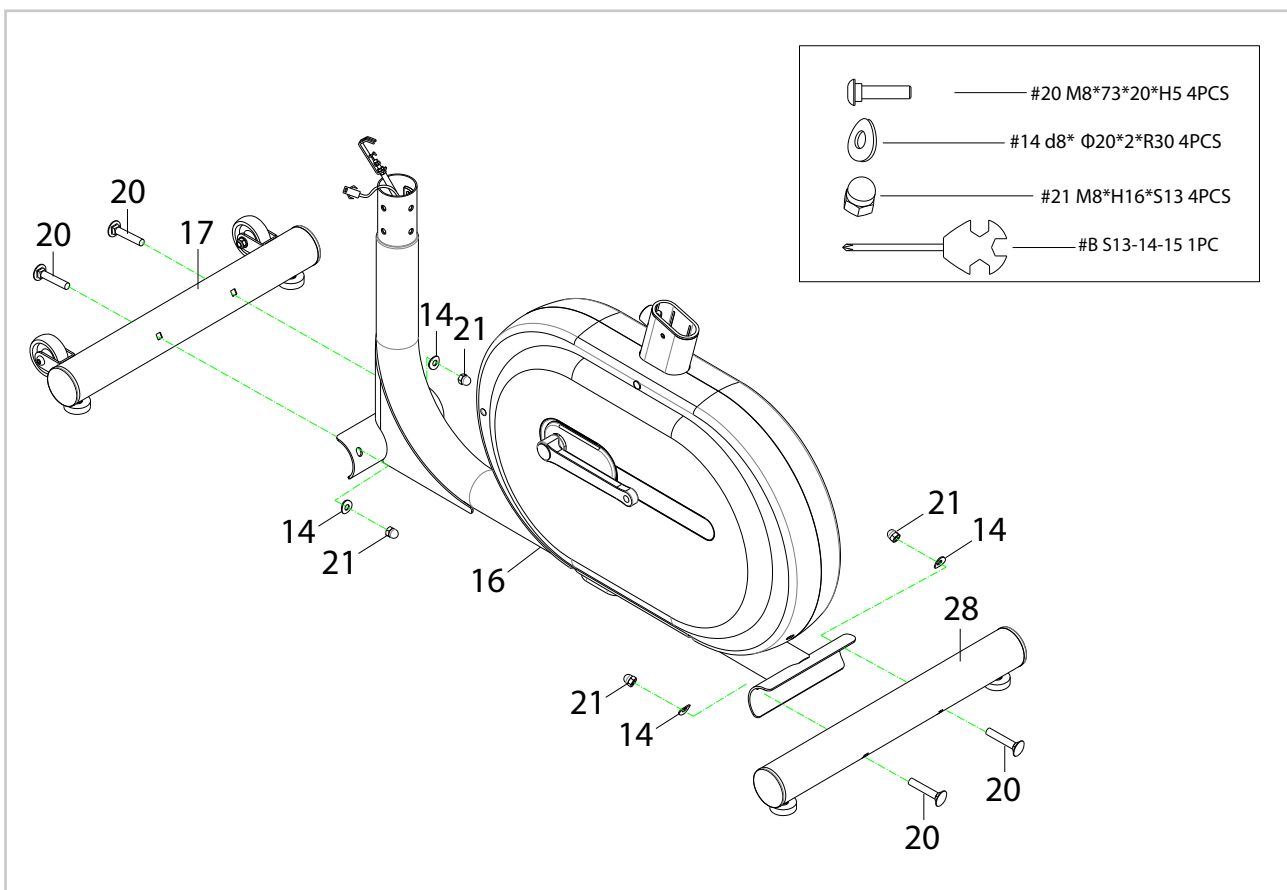
NUMMER	TITEL	VORM	AANT.
35	Knop M16		1
32	Sluitring D12		1
A	Inbussleutel S5		1
B	Moersleutel S13-14-15		1

**Missende onderdelen:** Indien u denkt dat u bepaalde onderdelen mist in uw pakket, controleer dan zorgvuldig het piepschuim en het toestel zelf. Sommige onderdelen (bouten, schroeven, etc.) zitten al bevestigd aan/in het toestel.

**Foutmelding:** Let er op dat alle kabels voorzichtig worden bevestigd. De aluminium pootjes zijn zeer gevoelig en deze dienen recht te blijven. Krijgt u een foutmelding na de montage van uw hometrainer? Dan dient u deze aluminium pootjes weer recht te buigen, dit laat de foutmelding mogelijk verdwijnen.

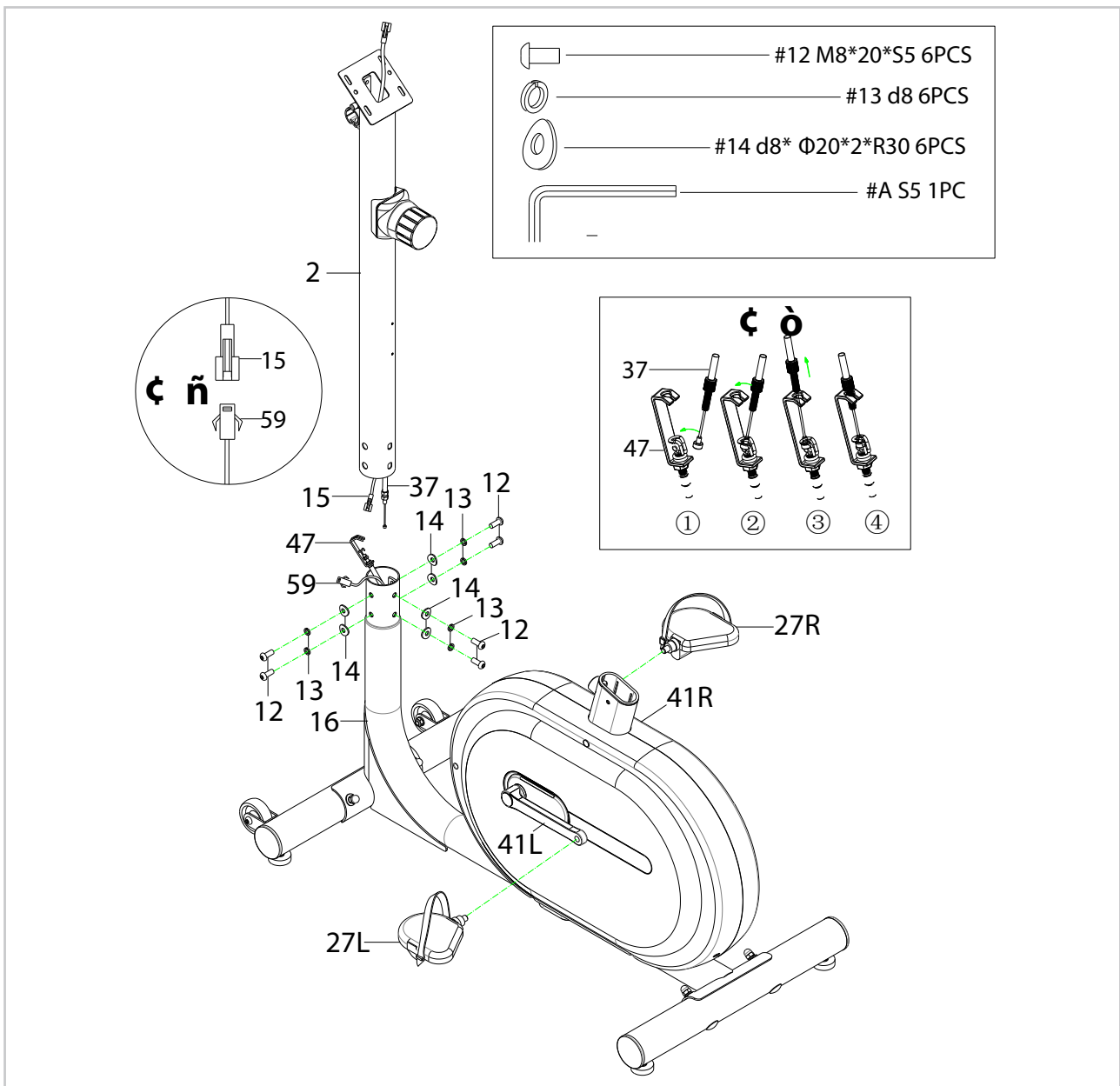
**Inbusbouten:** Zorg ervoor dat de inbus sleutel goed in de bout zit voordat u kracht op de sleutel zet. Op deze manier voorkomt u dat de kop van de inbusbout wordt dolgedraaid.

## STAP 1



- Bevestig de voorste stabilisator (17) aan het hoofdframe (16) met de bouten (20), borgringen (14) en dopmoeren (21).
- Bevestig de achterste stabilisator (28) aan het hoofdframe (16) met de bouten (20), borgringen (14) en dopmoeren (21).

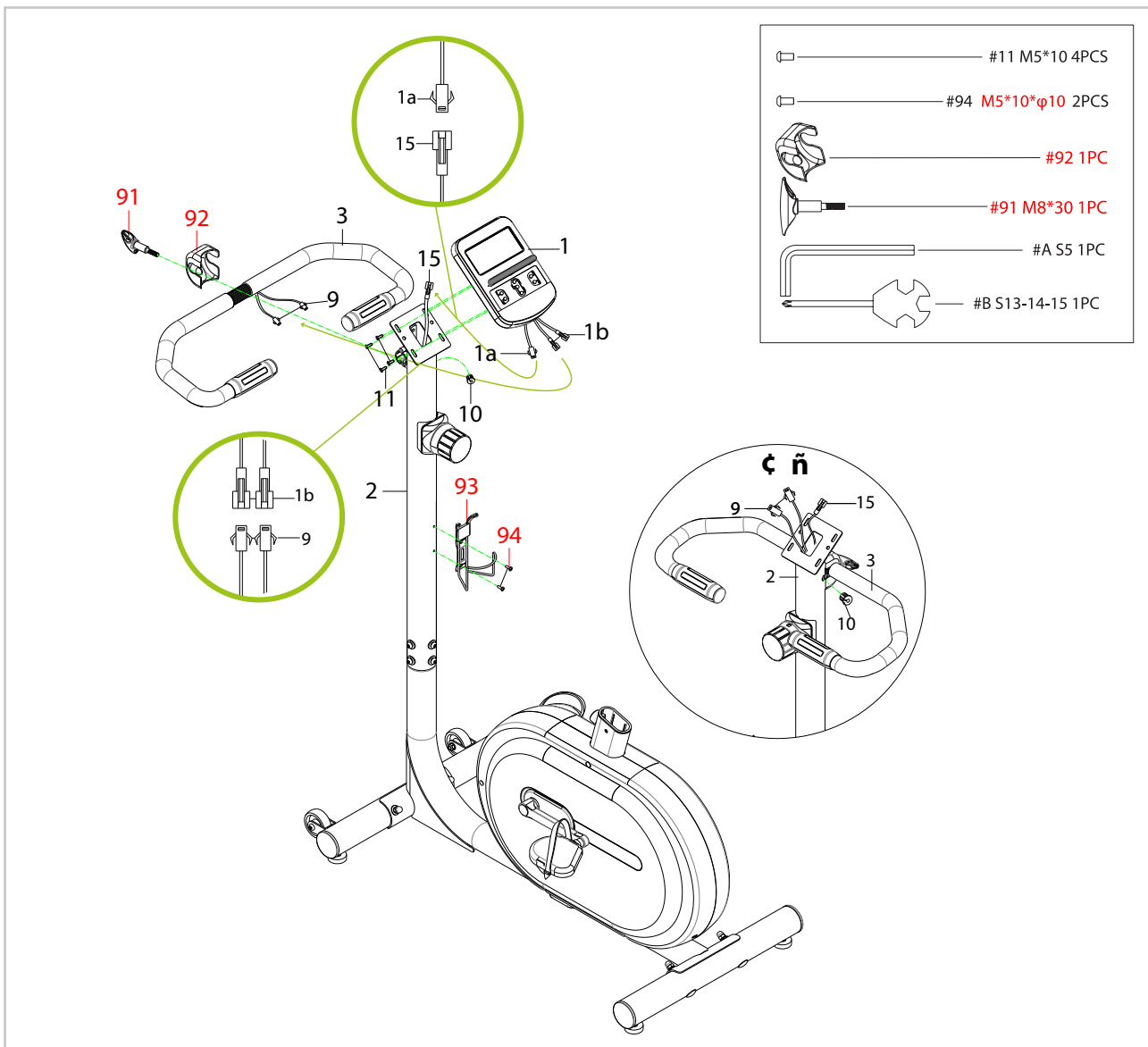
## STAP 2



- Verbind de kabels (15 en 59), verbind de weerstandskabel (59) aan de onderste weerstandskabel (47).
- Plaats de stuurstang (2) aan het hoofdframe (16) en maak ze vervolgens vast met de bouten (12), veerringen (13) en borgringen (14).
- Monteer de pedalen aan de rechter- en linkerkant (27 L/R) van de hometrainer (41 L/R).

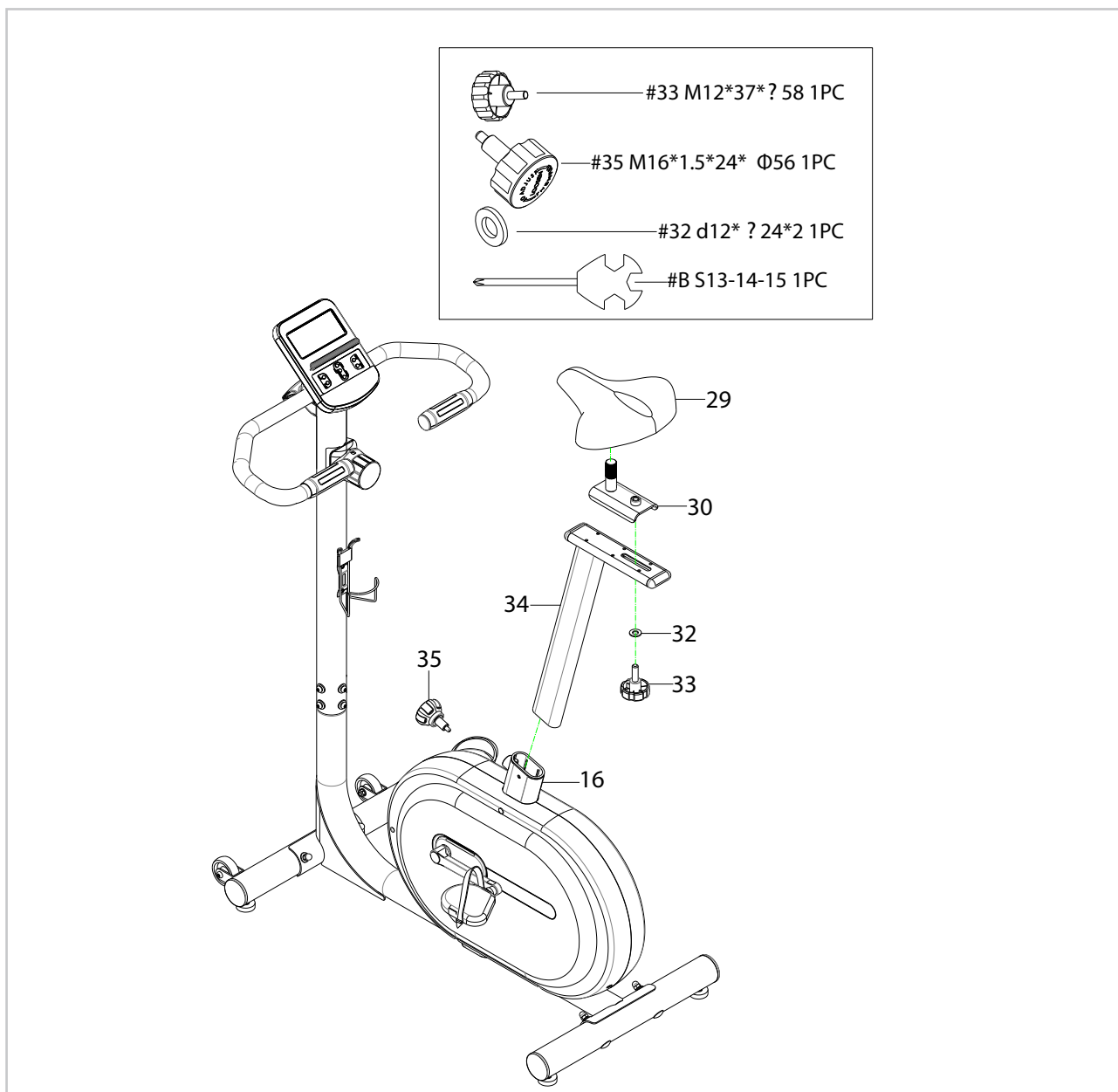


## STAP 3



- Bevestig het stuur (3) aan de stuurstang (2) met de knop (91) en beschermkap (92).
- Maak de schroeven (11) los van het console (1).
- Steek de draadsensoren van de handvaten (9) in de stuurstang (2) en verbind het console draad (1b), verbind de kabel (15) met de console draad (1a), Dek vervolgens het uiteinde af (10).
- Bevestig het console (1) op de stuurstang (2) met de schroeven (11).
- Maak de bouten (94) los van de stuurstang (2) en zet vervolgens de bidonhouder (93) aan de stuurstang (2) met de bouten (94).

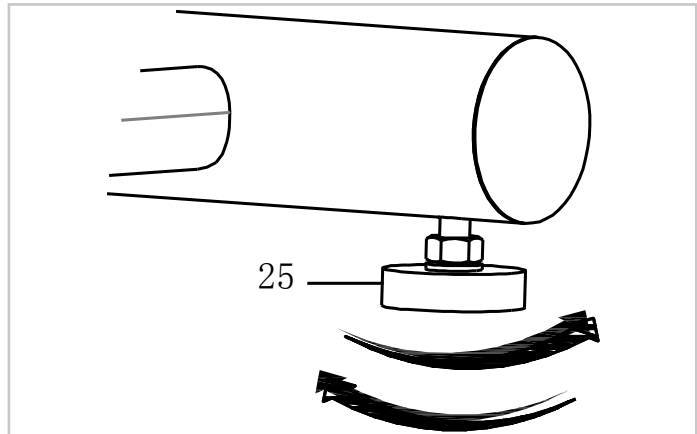
## STAP 4



- Plaats de zadelstang (34) aan het hoofdframe (16) en zet deze vast met de knop (35).
- Bevestig de zadelplaat (30) in de zadelstang (34) met de knop (33) en ring (32).
- Bevestig het zadel (29) in de zadelplaat (30).

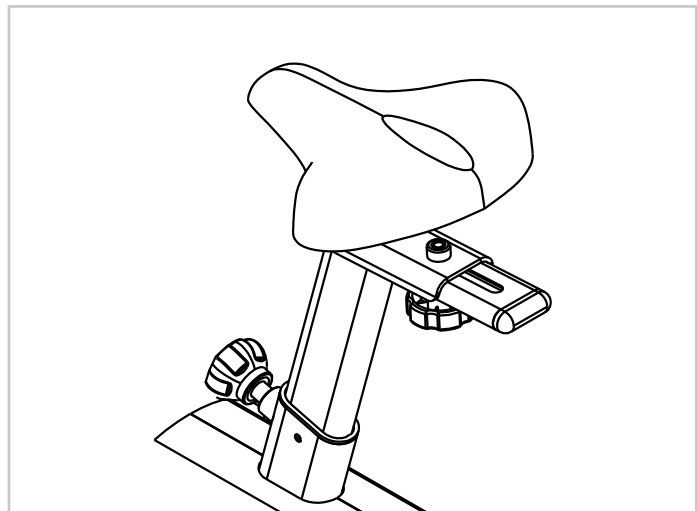
## WATERPAS

Zorg er te allen tijde voor dat de hometrainer op een stabiele ondergrond staat. Indien u twijfelt, kunt u altijd een rubberen mat onder uw hometrainer plaatsen zodat u meer grip krijgt op uw vloer. Als u de hometrainer toch iets moet verstellen, kunt u met een simpele draai aan de verstelbare uiteinden(25) van beide kanten van het frame, de hometrainer compenseren met de ongelijke ondergrond.



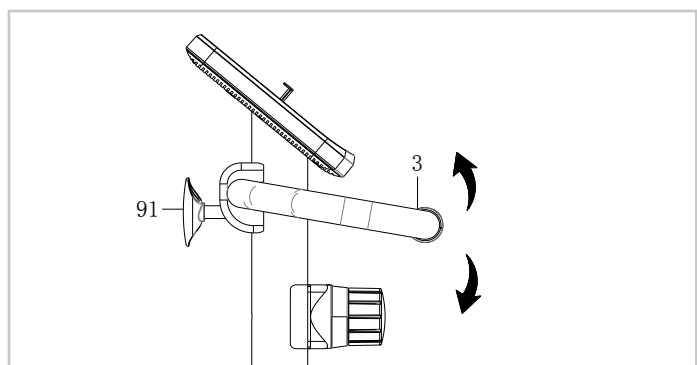
## AFSTELLEN VAN HET ZADEL

De zadelstang geeft een indicatie tot hoe hoog het zadel kan worden veresteld. U wordt geadviseerd om niet te hoog te gaan aangezien het apparaat dan niet meer stabiel kan zijn. Draai de knop onder het zadel los en haal de knop naar buiten om de zadelstang los te maken. Om de ideale zithoogte te krijgen moet u de volgende richtlijn aanhouden; het hoogste pedaal moet ongeveer bij uw knie zitten en het zadel moet net boven uw middel uitsteken.



## VERSTELLEN VAN HET STUUR

Ontgrendel de knop (91) en stel vervolgens de hoek van het stuur (3) in op een geschikte positie.



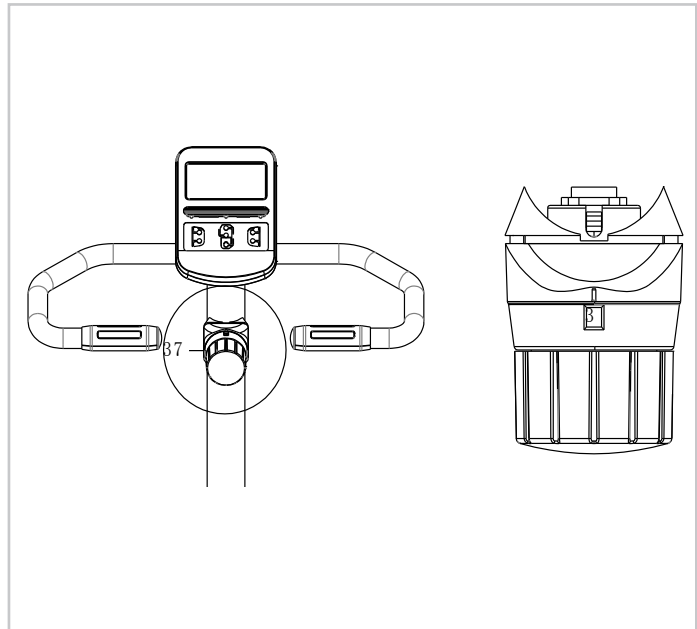
## WEERSTANDSKNOP

Om u een soepele en efficiënte fietsbeweging te garanderen is de weerstand afgesteld in de fabriek tijdens de productie.

**SPANNING MET DE DRAAIKNOP AANPASSEN**

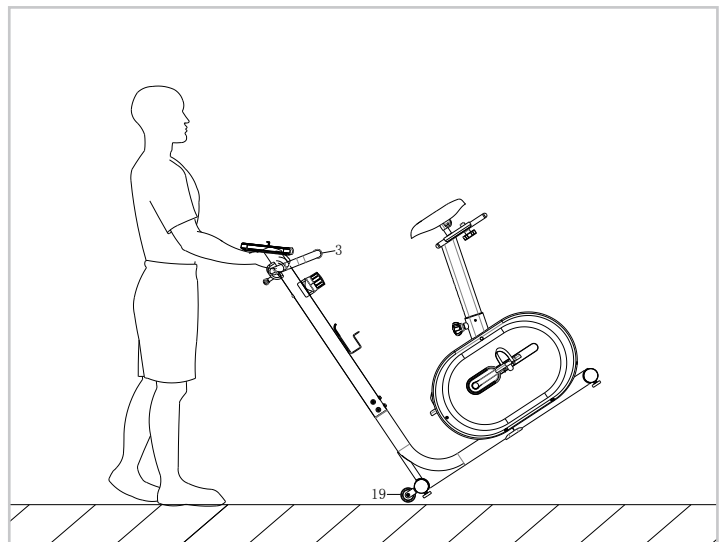
De spanning kan in verschillende weerstandsniveaus aangepast worden door aan de weerstandsknop (37) te draaien.

**LET OP:** *Het wordt aangeraden om je training te beginnen op een niveau dat bij je behoeftes past. Denk er aan om langzaam en makkelijk te beginnen, vervolgens kun je dit opbouwen tot een niveau naar wens.*



## VERPLAATSEN VAN DE HOMETRAINER

Om de hometrainer te verplaatsen, druk het stuur (3) naar beneden totdat de transportwielen (19) aan de voorste stabilisator de grond raken. Met de transportwielen op de grond kunt u de hometrainer gemakkelijk naar de gewenste plek vervoeren.



***Veilig en effectief gebruik kan alleen worden bereikt als het apparaat goed wordt gemonteerd en onderhouden. Het is uw verantwoordelijkheid om ervoor te zorgen dat de apparatuur regelmatig wordt onderhouden. Onderdelen die al zijn gebruikt en/of beschadigd moeten worden vervangen voordat het apparaat verder gebruikt wordt. Het apparaat mag alleen binnen worden gebruikt en opgeborgen, langdurige blootstelling aan verwerking en veranderingen in temperatuur/ vochtigheid kunnen een ernstige impact hebben op de elektrische componenten en bewegende delen van de hometrainer.***

### DAGELIJKS ONDERHOUD

- Reinig en verwijder zweet/vocht na elk gebruik. Gebruik geen agressieve schoonmaakmiddelen en zorg dat het toestel vochtvrij blijft.
- Controleer of het toestel vrij is van stof en vuil.

### HALFJAARLIJKS ONDERHOUD

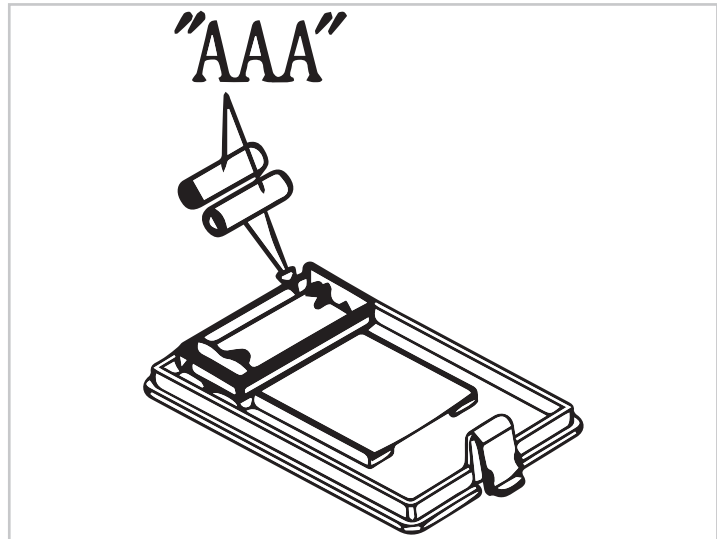
- Inspecteer alle bouten en moeren in verband met bewegende delen van het apparaat, vastdraaien zoals vereist.
- Controleer de mobiliteit van bewegende onderdelen en componenten van de apparatuur, siliconenspray gebruiken indien nodig.

## BATTERIJ

### AAA BATTERY

Het scherm maakt gebruik van AAA batterijen, deze kun je vervangen aan de achterkant van het scherm.

De batterijen moeten juist geplaatst zijn. Als het scherm onleesbaar is of alleen delen van het beeld werken moet je de volgende stap volgen: Haal de batterijen eruit en wacht 15 seconden, plaats vervolgens de batterijen weer op correcte wijze terug.



## ADVIES VOOR BATTERIJGEBRUIK

1. Haal de batterijen uit het scherm als ze leeg zijn of wanneer het apparaat voor langere tijd niet gebruikt wordt.
2. Laad de batterijen niet op, haal ze niet uit elkaar en gooi ze niet in het vuur.
3. Let bij het plaatsen van de batterijen goed op de + en -. Wanneer je de batterijen vervangt wordt het aangeraden om alle batterijen te vervangen, mix geen oude en nieuwe batterijen.
4. Het wordt aangeraden om alkaline batterijen te gebruiken, deze hebben een langere levensduur dan normale batterijen.
5. Het vervangen van de batterijen is nodig wanneer het scherm minder wordt of wanneer het helemaal niks meer weergeeft.

## VERVANGEN VAN DE BATTERIJEN

1. Wanneer je een onjuiste weergave op het scherm ziet wordt het aangeraden om de batterijen te vervangen.
2. Gebruik 2 stuks AAA batterijen als stroomvoorziening.

## **Display werkt niet**

Mocht het display niet meer werken, dan kunt u de batterijen vervangen. Deze zitten aan de achterkant van het display.

## **Display geeft geen waardes weer**

Mocht het display geen waardes weergeven, dan kunt u proberen de sensorkabels te controleren en de kabels die achterin het display zitten. Mocht dit alsnog niet werken, dan kunt u de sensor iets verplaatsen.

## **Hometrainer piept**

Controleer of alle bouten en moeren stevig zijn aangedraaid. Spuit waar nodig siliconenspray. Controleer ook de wielen onder de zitting.

## **Tikkend geluid bij het trappen**

Dit wordt waarschijnlijk veroorzaakt door één van de trappers. Demonteer de trapper(s) en monteer ze vervolgens weer aan het apparaat. Pas wel op, de linker trapper moet tegen de klok ingedraaid worden om vast te maken, de rechter trapper met de klok mee. Draai de trappers stevig aan. Mocht dit niet de oplossing bieden, meld dit dan bij de leverancier.

## **Hartslagweergave functioneert niet**

Dit kan verschillende oorzaken hebben.

- De sensorkabeltjes die van de hartslagsensor naar het display lopen zijn niet goed gemonteerd of zijn losgeraakt tijdens gebruik.
- Het kan zijn dat de sensoren vochtig, vies of vet geworden zijn, maak deze regelmatig schoon.

## **Het console werkt niet**

Als er geen signaal is wanneer u trapt controleer dan of de kabel goed is bevestigd.

## CONSOLE



KNOP	FUNCTIE
<b>RESET</b>	Instellingen wissen.
<b>MODE</b>	Met deze toets kunt u een functie selecteren. Start status: Wisselscherm; SPEED of RPM. Stop status: Ga naar instellingen en kies welke instellingen ingesteld moeten worden.
<b>SET</b>	Pas de waardes TIME, DISTANCE, CALORIE aan.



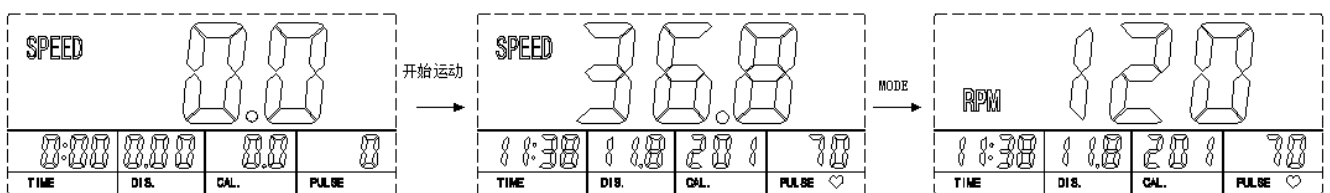
## FUNCTIES

KNOP	FUNCTIE
<b>SPEED/RPM</b>	Druk op de MODE toets totdat de functie SPEED is geselecteerd. De snelheid wordt tijdens de training weergegeven wanneer u start met trainen.
<b>TIME</b>	Druk op de MODE toets totdat de functie TIME is geselecteerd. De totale fietstijd van het begin tot het einde van de oefening wordt weergegeven.
<b>DISTANCE</b>	Druk op de MODE toets totdat de functie DISTANCE is geselecteerd. De afstand van elke training wordt weergegeven wanneer u start met trainen.
<b>CALORIES</b>	Druk op de de MODE toets totdat de functie CALORIES is geselecteerd. De totale calorieën van het begin tot het einde van de oefening wordt weergegeven.
<b>PULSE</b>	Druk op de MODE toets totdat de functie PULSE is geselecteerd. Houd uw handen op de sensor gedurende 3 seconden om uw hartslag weer te geven.

## MONITOR

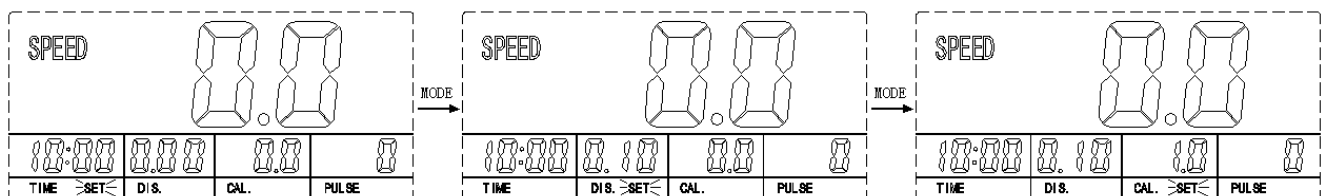
### START

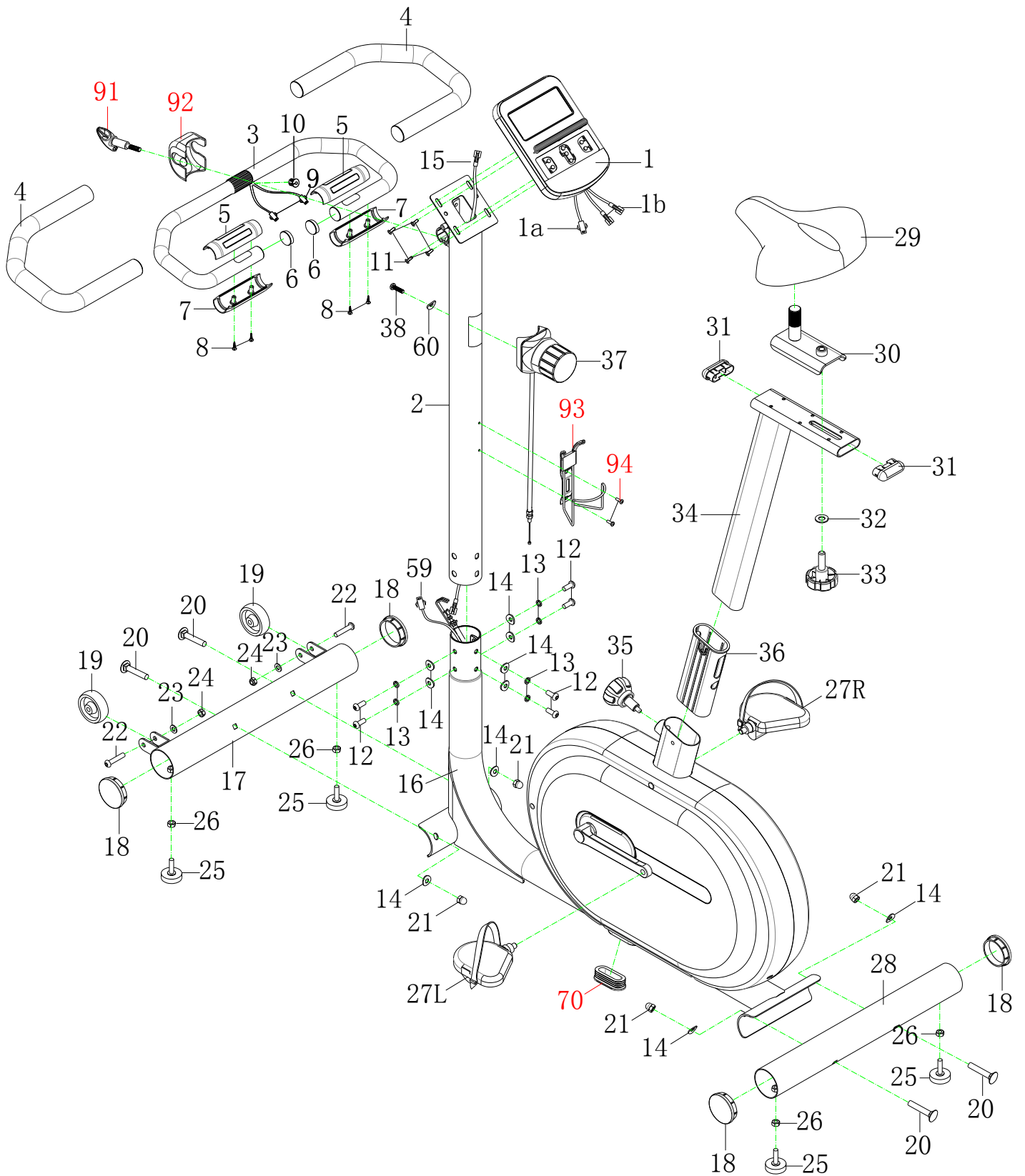
- De waardes van elke training wordt weergegeven wanneer u start met trainen.

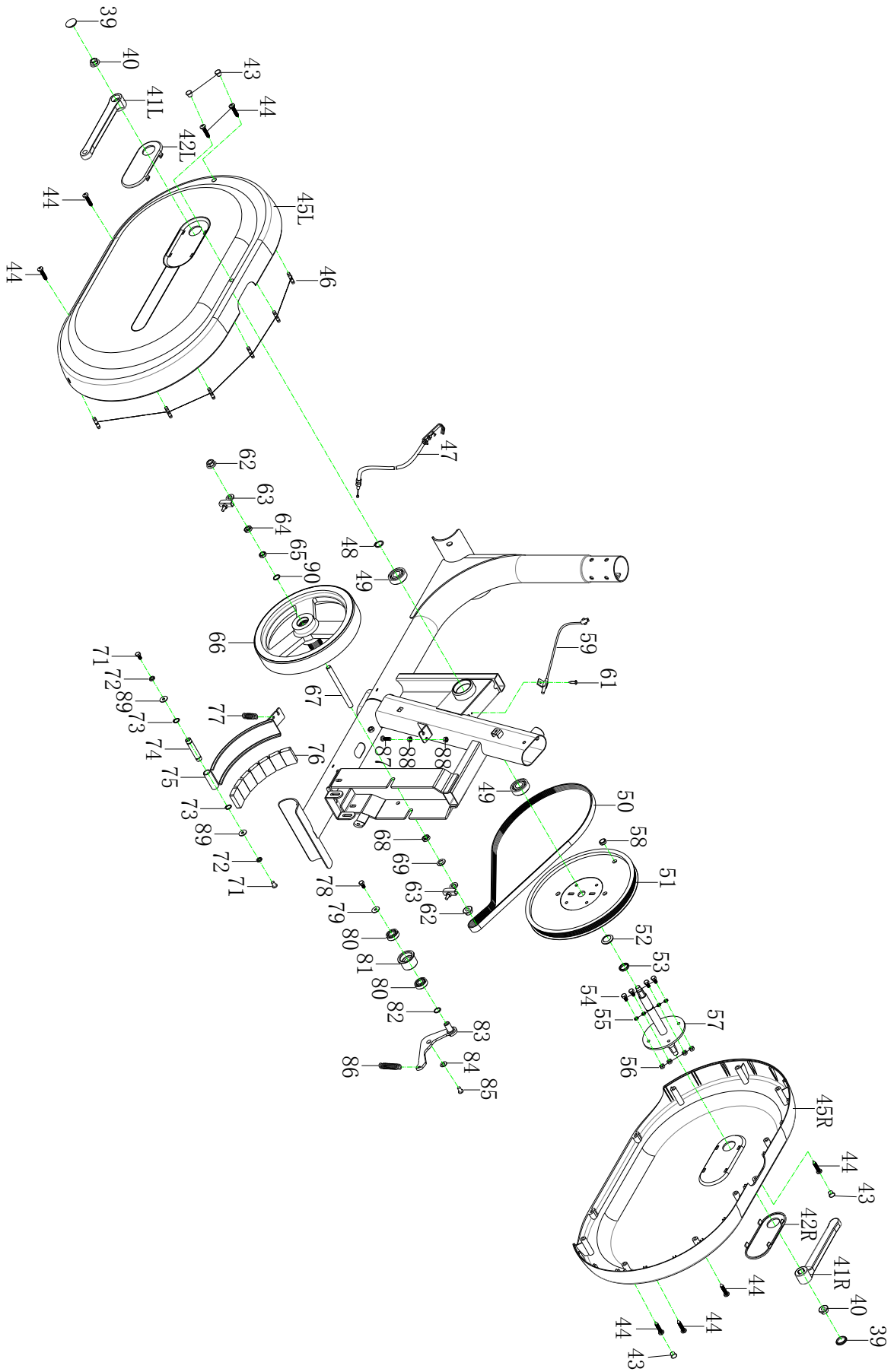


### INSTELLEN VAN WAARDES

- Druk op MODE om de gewenste waarde voor TIME, DISTANCE en/of CALORIE in te stellen.
- Druk vervolgens op "SET" om een waarde in te stellen;
- Als één van de instellingen is ingesteld, wordt de bijbehorende waarde afgeteld. Als één van deze waardes bij 0 is, zal er een geluid afgaan.







#	OMSCHRIJVING	AANT.
1	Console	1
2	Stuurstang	1
3	Stuur	1
4	Foamgrip $\varnothing 23 \times 3 \times 580$	2
5	Hartslagsensor (bovenste)	2
6	Ronde dop	2
7	Hartslagsensor (onderste)	2
8	Schroef ST3.5x25x $\varnothing 7$	4
9	Handvat sensordraad	1
10	Eindkap $\varnothing 12 \times 11 \times \varnothing 3$	2
11	Bout	4
12	Bout M8x20xS5	6
13	Veerring D8	6
14	Golfring D8x $\varnothing 20$	10
15	Verbindingsdraad 1	1
16	Hoofdframe	1
17	Voorste stabilisator	1
18	Eindkap $\varnothing 60.5$	4
19	Transportwielen	2
20	Bout M8x73	4
21	Dopmoer M8xH16	4
22	Bout	2
23	Sluitring D8x $\varnothing 16 \times 1.5$	2
24	Nylon moer M8xH7.5xS13	3
25	Stelvoet $\varnothing 52 \times 18$	4
26	Moer M8xH5.5xS14	4
27	Pedaal (L/R)	2
28	Achterste stabilisator	1
28	Zadel	1
30	Zadelplaat	1

#	OMSCHRIJVING	AANT.
31	Eindkap PT60x20	2
32	Sluitring D12	1
33	Knop M12	1
34	Zadelsteun	1
35	Knop M16	1
36	Kunststof huls	1
37	Weerstandsknop	1
38	Bout M5x40	1
39	Kleine beschermkap $\varnothing 25 \times 7$	2
40	Moer M10x1.25	2
41	Zwengel	2
42	Zwengel beschermkap	2
43	Eindkap	4
44	Schroef ST4.2x14	8
45	Kettingkast	2
46	Kunststof plug	6
47	Onderste spanningsdraad	1
48	Sluitring D17	1
49	Lager 6203	2
50	Riem 6PJ430	1
51	Riemplaat $\varnothing 260$	1
52	Golfring d17	1
53	Afstandsring $\varnothing 22 \times \varnothing 18 \times 4$	1
54	Bout M6x16	4
55	Veerring D6	4
56	Nylon moer M6	4
57	Drijfias	1
58	Ronde magneet	1
59	Sensor	1
60	Golfring D5x $\varnothing 20 \times 1.2 \times R30$	1

#	OMSCHRIJVING	AANT.
61	Schroef ST4.2x16	1
62	Moer M10x1	2
63	Ketting schroef	2
64	Moer M10x1xH5	1
65	Afstandsring $\varnothing 15 \times \varnothing 10.2$	1
66	Vliegwiel	1
67	As	1
68	Moer M10x1xH5	1
69	Sluitring D10x20x2.0	1
70	Eindkap	1
71	Bout M6x16	2
72	Veerring D6	2
73	Sluitring D12	2
74	Magnetische plaat as	1
75	Magnetische plaat	1
76	Vierkante magneet	7
77	Veer $\varnothing 1.6 \times \varnothing 14.5 \times 61 \times N20$	1
78	Bout M6x10	1
79	Sluitring d6x $\varnothing 16$	1
80	Lager 6001	2
81	Geleidingsrol $\varnothing 39 \times 24$	1
82	Golfring D12	1
83	Geleidingsrol spanner	1
84	Sluitring D12x $\varnothing 17 \times 0.5$	1
85	Bout M8x12	1
86	Veer $\varnothing 2.0 \times \varnothing 12.2 \times 62 \times N20$	1
87	Bout M6x45	1
88	Moer M6xH5	2
89	Sluitring D6	2
90	Sluitring	1

#	OMSCHRIJVING	AANT.
91	Knop M8x30	1
92	Eindkap	1
93	Bidonhouder	1
94	Bout M5x10x $\varnothing 10$	2
A	Inbussleutel S5	1
B	Moersleutel S13 - 14 - 15	1

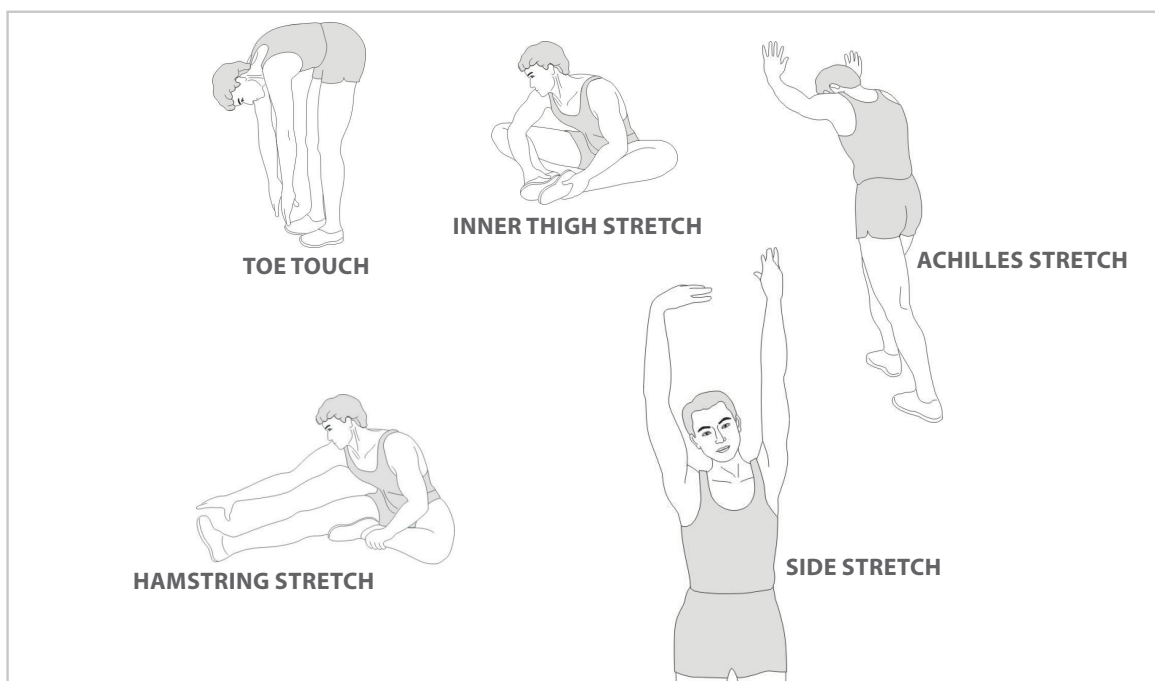
**Een succesvol trainingsprogramma bestaat uit een warming-up, de training zelf en een cooling down. Voer het hele programma minstens twee tot bij voorkeur drie keer per week uit en houdt één dag rust tussen de trainingen. Na enkele maanden kunt u uw trainingsintensiteit verhogen tot bijvoorbeeld vier of vijf keer per week.**

## WARMING UP

Het doel van een warming up is dat u uw lichaam voorbereid op een training en het vermindert de kans op blessures. Warm je lichaam op in twee tot vijf minuten voordat u met een cardio- of krachttraining begint. Doe activiteiten die uw hartslag verhogen en de werkende spieren opwarmen. Voorbeelden van dit soort activiteiten zijn: vlot lopen, joggen, jumping jacks, touwtje springen en rennen op zijn plaats.

## STRETCHEN

Stretchen terwijl je spieren warm zijn is zeer belangrijk na een goede warming-up en cooling down want het vermindert de kans op blessures. Stretch oefeningen moeten gedurende 15 tot 30 seconden worden vastgehouden. Hieronder enkele voorbeelden:



## COOLING DOWN

Het doel van de cooling down is het lichaam aan het einde van elke oefensessie terug te brengen in zijn normale of bijna normale ruststand. Een goede cooling down vermindert langzaam uw hartslag en bevordert het herstel.

# virtuafit

*Voor vragen of ontbrekende onderdelen  
kunt u contact opnemen met  
Fitness Benelux*



**Nederland**

**T** +31 (0)74-7600219

**E** [service@fitnessbenelux.nl](mailto:service@fitnessbenelux.nl)

**W** [www.fitnessbenelux.nl](http://www.fitnessbenelux.nl)