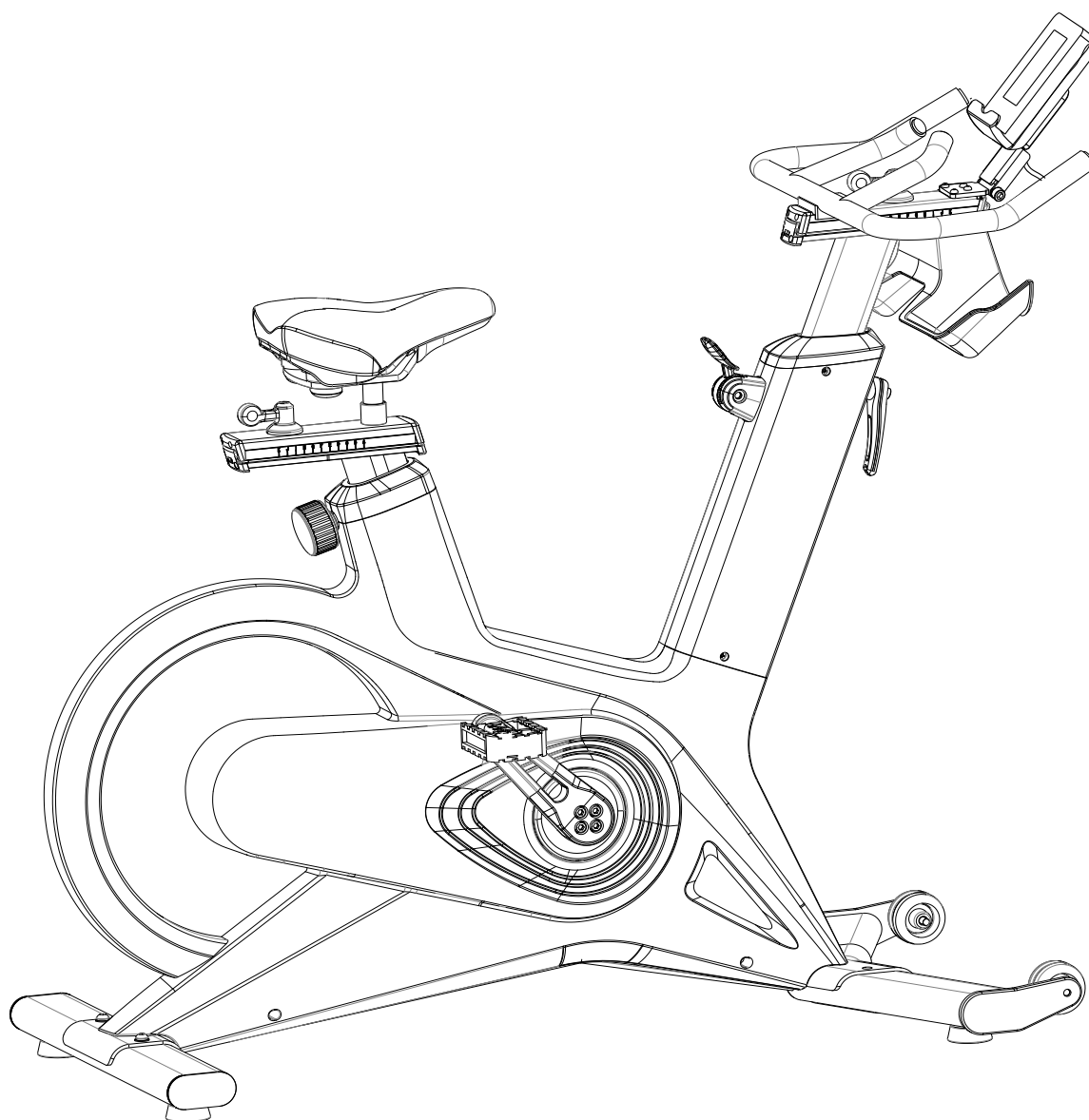


virtuafit

Indoor Cycle S2i Spinningfiets

Gebruikershandleiding



VEILIGHEIDSINSTRUCTIES	3 - 4
CHECKLIST	5
MONTAGE INSTRUCTIES	6 - 10
AFSTELLEN VAN DE SPINNINGFIETS	11 - 12
ONDERHOUD	13
PROBLEEMOPLOSSINGEN	14
BEDIENINGSGIDS	15 - 20
APPS	21 - 22
TECHNISCHE TEKENING	23
ONDERDELENLIJST	24 - 25
TRAININGSRICHTLIJNEN	26

WAARSCHUWING:

Raadpleeg uw arts, voordat u begint met een trainingsprogramma. Dit is in het bijzonder belangrijk voor personen ouder dan 35 jaar of personen met gezondheidsproblemen. Lees alle instructies alvorens de spinningfiets gebruikt wordt. VirtuFit neemt geen verantwoordelijkheid voor geleden letsel of materiële schade door het gebruik van dit product. Lees deze handleiding zorgvuldig door voordat u begint met het monteren van de spinningfiets en/of er gebruik van gaat maken.

ATTENTIE

- Zorg ervoor dat het apparaat voor gebruik correct is gemonteerd en alle bouten en moeren zorgvuldig zijn vastgedraaid.
- Wij raden aan om met twee mensen deze spinningfiets te monteren.
- Aanbevolen wordt om alle bewegende delen jaarlijks te smeren met vaseline (zonder zuren) of siliconenspray.
- Draag geen loszittende kleding om te voorkomen dat deze in bewegende delen verstrikt raakt.
- Stel deze spinningfiets op en gebruik deze op een stevige, effen ondergrond.
- Draag altijd sportschoenen bij het gebruik van de spinningfiets.
- Houd kinderen en huisdieren uit de buurt van het apparaat terwijl deze in gebruik is.
- Zorg dat u uw evenwicht behoudt tijdens het gebruik van de spinningfiets.
- Plaats geen vingers of andere voorwerpen in de bewegende delen.
- Raadpleeg voorafgaand aan een oefening eerst uw arts om de trainingsfrequentie, tijd en intensiteit vast te stellen die geschikt zijn voor uw specifieke leeftijd en conditie. Stop onmiddellijk met oefenen in geval van misselijkheid, kortademigheid, flauwvallen, hoofdpijn, pijn, benauwdheid in de borst of enig ongemak.
- Houd de spinningfiets niet vast aan de zitting bij het verplaatsen.
- Deze spinningfiets dient door slechts één persoon tegelijk te worden gebruikt.

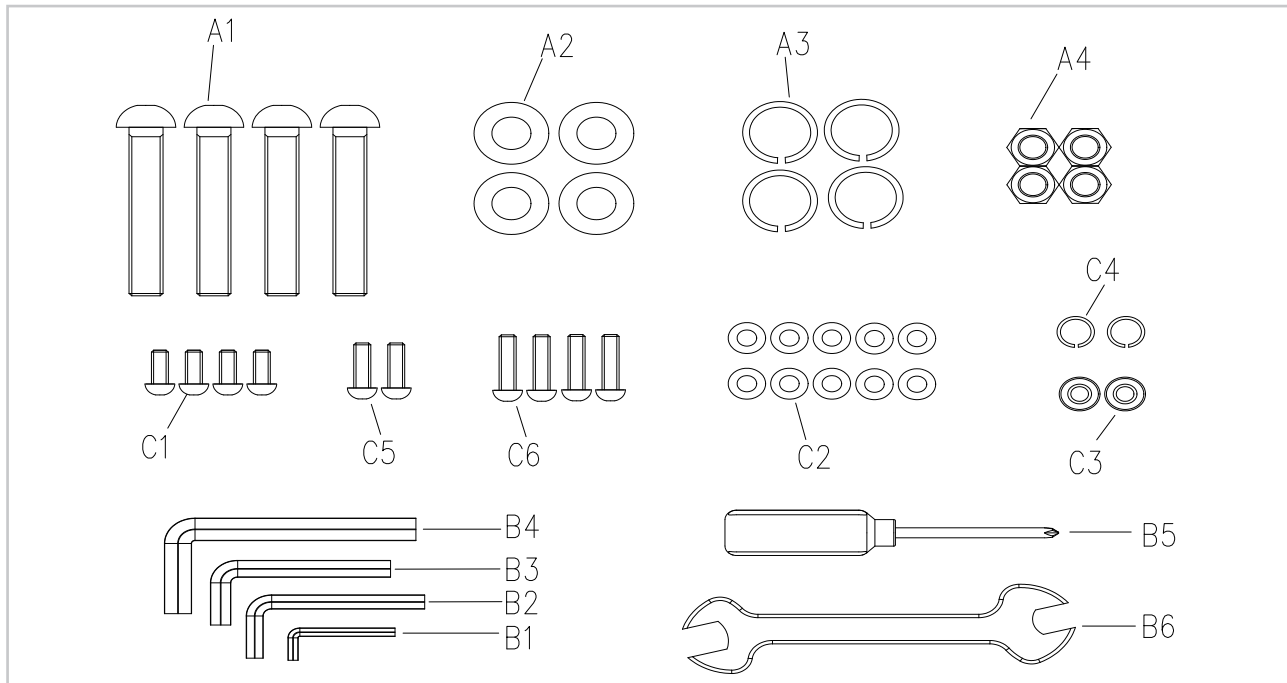
- De spinningfiets is gemaakt voor thuisgebruik en het maximaal gebruikersgewicht bedraagt 150 kg.
- Houd 1 á 2 meter ruimte over aan de achterkant om eventuele ongelukken te voorkomen.
- Plaats het toestel op een schone en vlakke ondergrond. Plaats de spinningfiets niet op dik tapijt waardoor het ventilatie kan belemmeren. Plaats de spinningfiets niet buiten of in de buurt van water.
- Het toestel is voor binnen-gebruik en niet voor buiten-gebruik om schade te voorkomen. Houd de opslagplek droog, schoon en vlak. Het is verboden om het apparaat voor andere doeleinden te gebruiken dan voor de trainingen.

Aanspraak op garantie is uitgesloten indien de oorzaak van het defect het gevolg is van:

- Onderhoudsmontage en reparatiewerkzaamheden die niet door een officiële dealer zijn uitgevoerd.
- Bij ondeugdelijk gebruik, verwaarlozing en/of gebrekkig onderhoud.
- Het niet volgens de fabrieksvoorschriften onderhouden van het fitnessstoestel.

ONDERDELEN

Open de doos en haal alle onderdelen uit de verpakking en leg deze op de grond.



NUMMER	OMSCHRIJVING	AANT.
A1	Zeskantschroef M10*60	4
A2	Ring ø10	4
A3	Veerring ø10	4
A4	Borgmoer M10	4
B1	Inbussleutel (4 mm)	1
B2	Inbussleutel (5 mm)	1
B3	Inbussleutel (6 mm)	1
B4	Inbussleutel (8 mm)	1

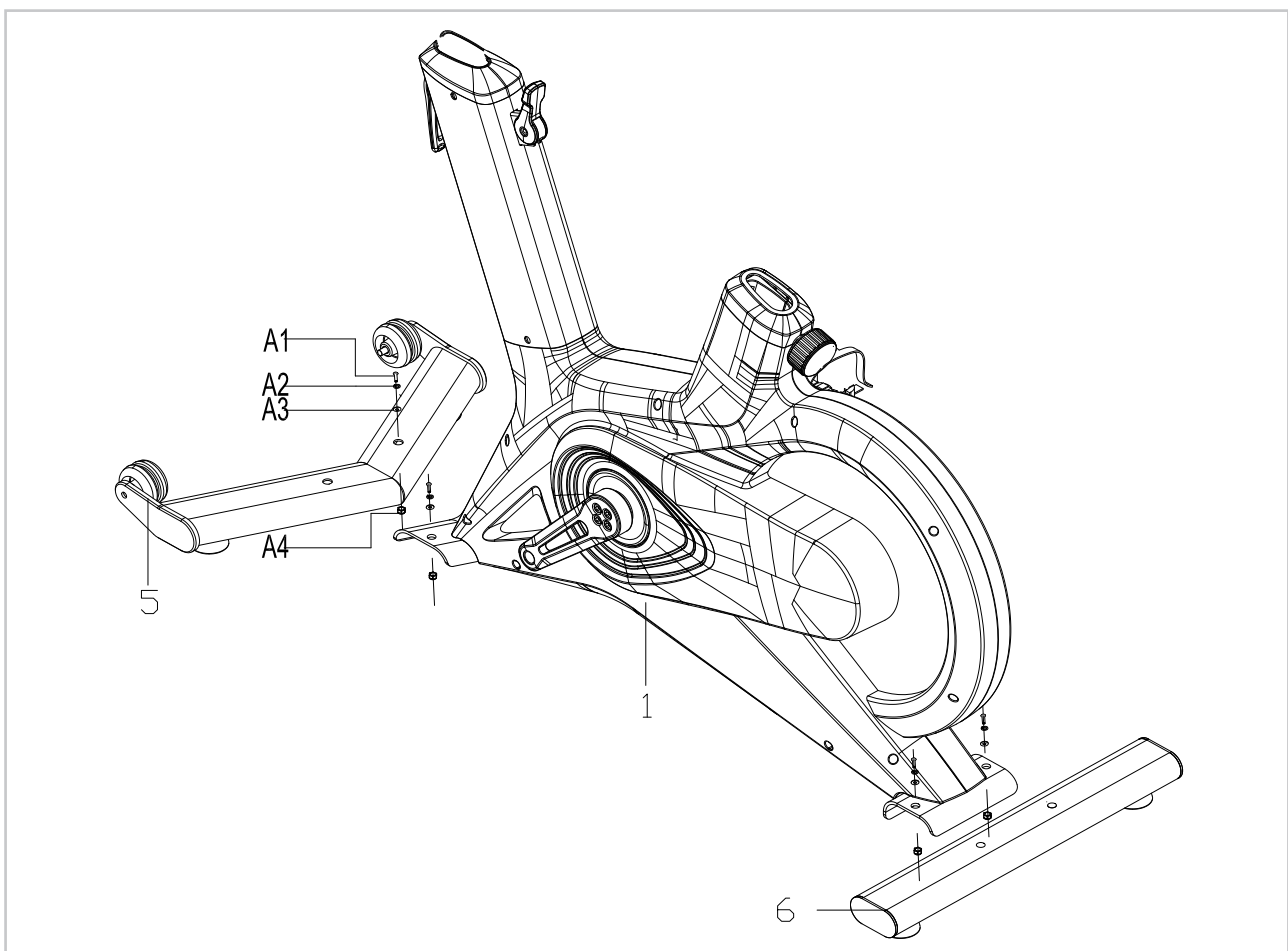
NUMMER	OMSCHRIJVING	AANT.
B5	Kruiskop schroevendraaier	1
B6	Steeksleutel 15-17	1
C1	Kruiskopschroef M5*12	4
C2	Ring ø5	10
C3	Nylon sluitring S1151	2
C4	Veerring ø5	2
C5	Kruiskopschroef M5*16	2
C6	Kruiskopschroef M5*20	4

Missende onderdelen: Indien u denkt dat u bepaalde onderdelen mist in uw pakket, controleer dan zorgvuldig het piepschuim en het toestel zelf. Sommige onderdelen (bouten, schroeven, etc.) zitten al bevestigd aan/in het toestel.

Foutmelding: Let er op dat alle kabels voorzichtig worden bevestigd. De aluminium pootjes van de connector zijn zeer gevoelig en deze dienen recht te blijven. Krijgt u een foutmelding na de montage van uw spinningfiets? Dan dient u deze aluminium pootjes weer recht te buigen, dit laat de foutmelding mogelijk verdwijnen.

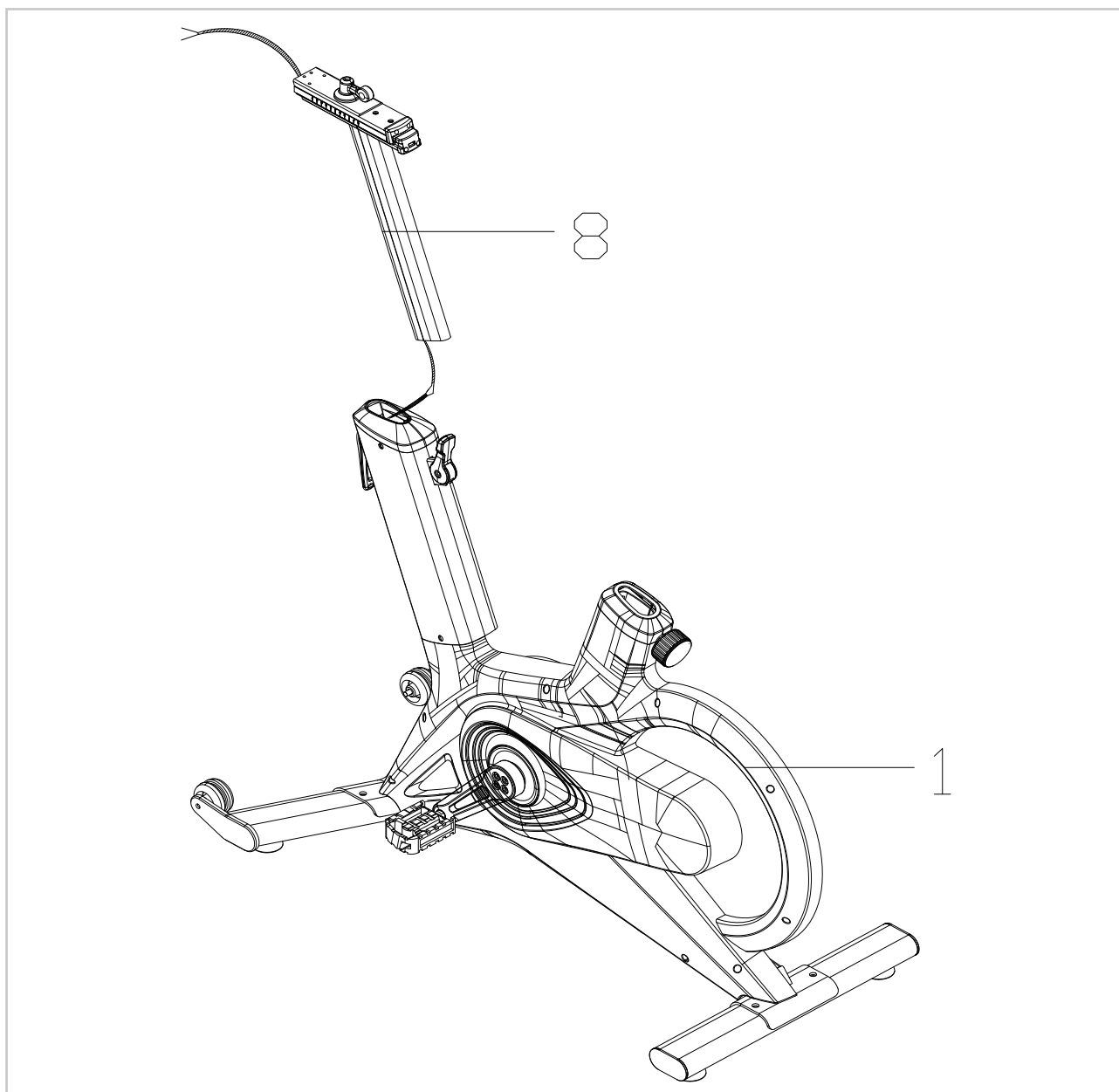
Inbusbouten: Zorg ervoor dat de inbussleutel goed in de bout zit voordat u kracht op de sleutel zet. Op deze manier voorkomt u dat de kop van de inbusbout wordt dolgedraaid.

STAP 1



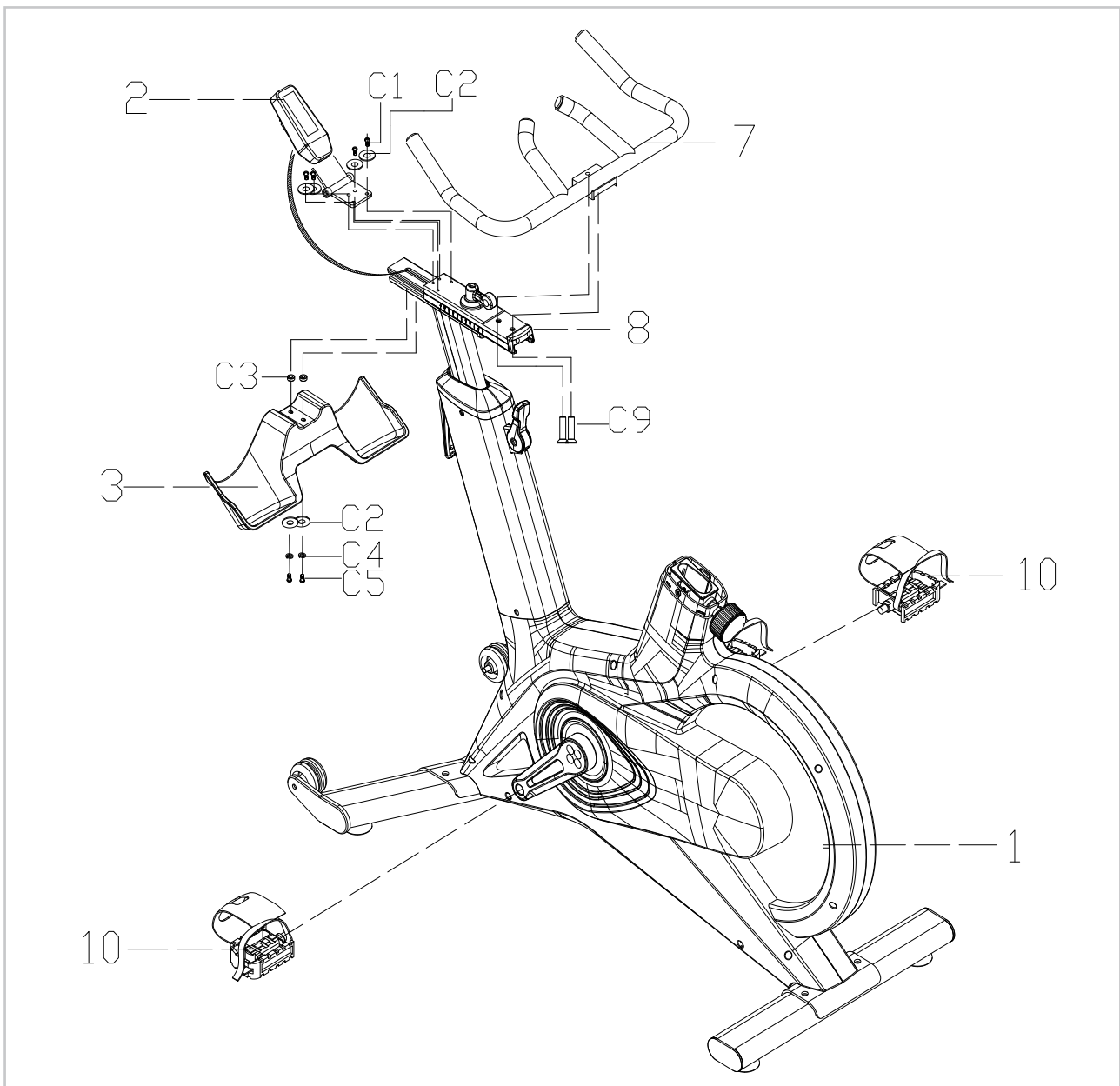
- Gebruik de zeskantschroef M10*60(A1), ring $\varnothing 10$ (A2), veerring $\varnothing 10$ (A3), borgmoer M10(A4) om voorste(5)- en achterste(6) stabilisator vast te maken aan het frame(1).

STAP 2



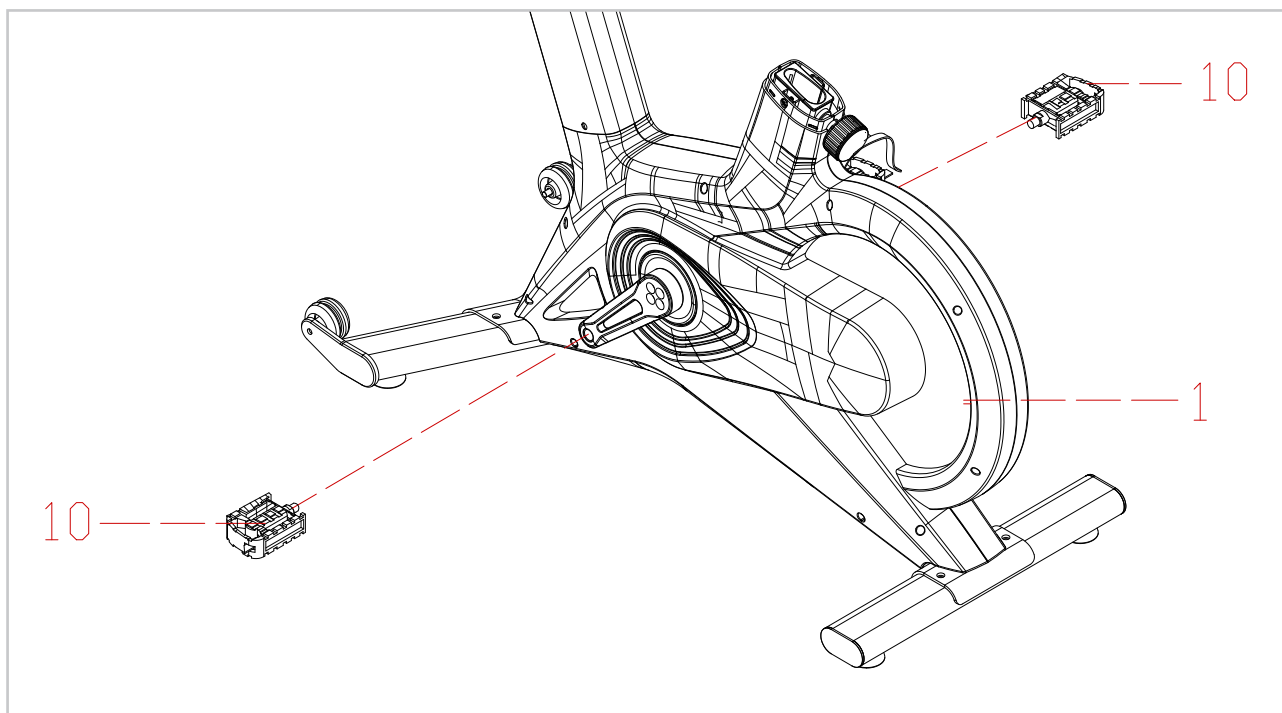
- Plaats de stuurstang(8) in het frame(1) en zorg dat je deze op de juiste hoogte instelt. Verbind daarna de sensorkabels.

STAP 3



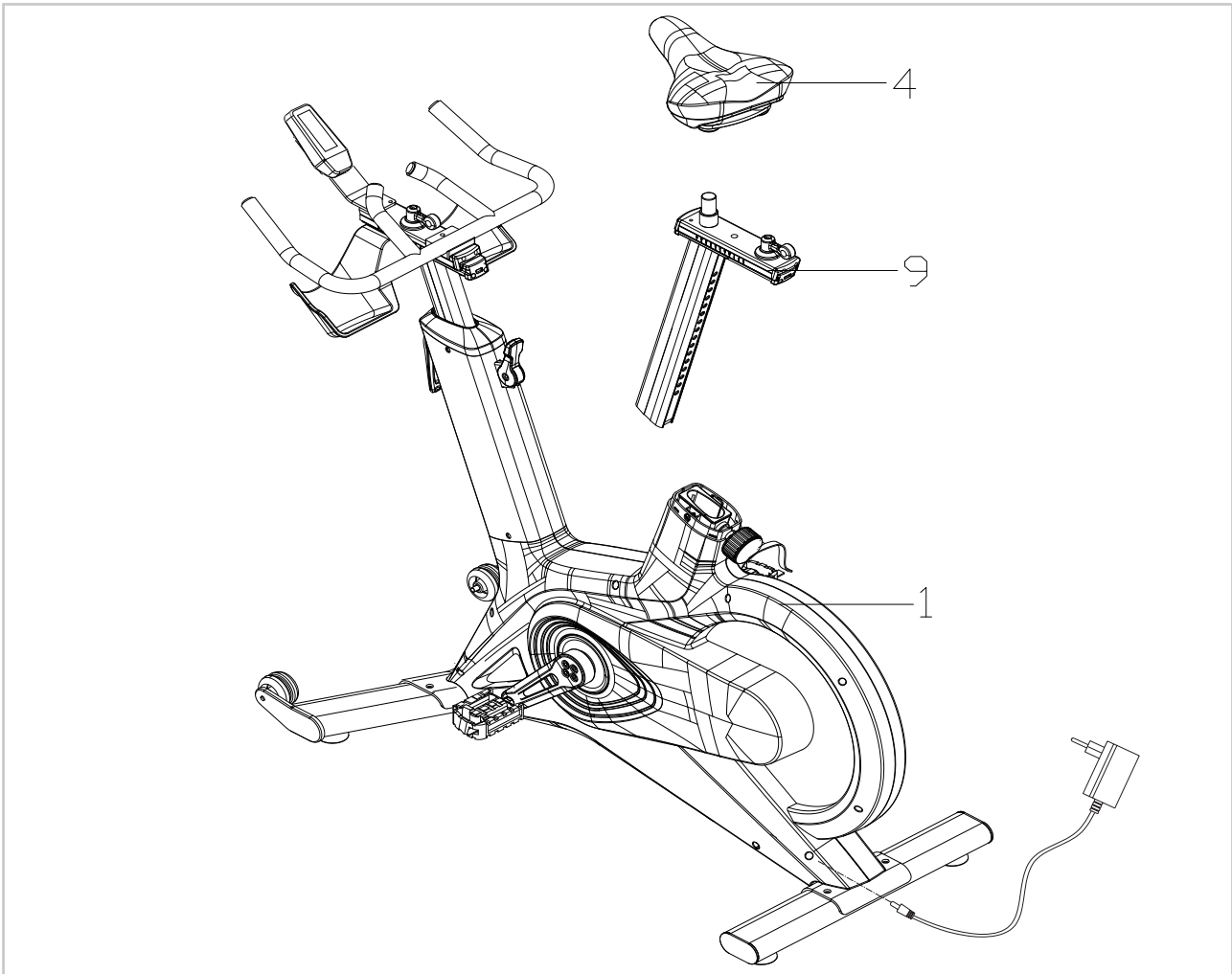
- Gebruik kruiskopschroef M5*12(C1) en ring \varnothing 5(C2) om de console(2) op de stuurstang(8) te bevestigen. Verbind daarna de sensorkabels aan het console.
- Bevestig de aluminium beschermkap(11) met kruiskopschroef M5*20(C6) en ring \varnothing 5(C2).
- Gebruik nylon sluitring S1151(C3), ring \varnothing 5(C2), veerring \varnothing 5(C4) en kruiskopschroef M5*16(C5) om de bidonhouder(3) op de stuurstang(8) te bevestigen.
- Zet de stuurstang(8) in de positie als op de afbeelding. Gebruik de verzonken zeskantschroef M8*16 om het stuur(7) op de stuurstang(8) te bevestigen. Let op! Deze zeskantschroef is al bevestigd aan de stuurstang(8).

STAP 4



- De pedalen zijn gemarkeerd met "L" (Links) en "R" (Rechts). Sluit ze aan op hun juiste crank. De rechter crank is aan de rechterzijde van het rijwiel als u gaat zitten. Merk wel op dat het rechterpedaal moet worden bevestigd met de klok mee en het linker pedaal tegen de klok in.

STAP 5

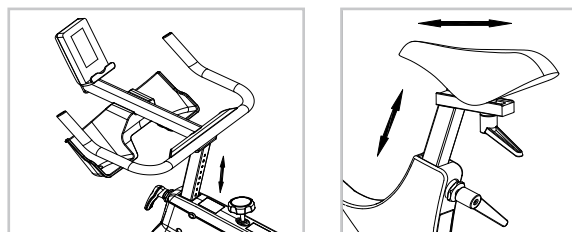


- Plaats de zadelpen(9) in het frame(1) en zorg dat u deze op de juiste hoogte instelt. Bevestig daarna het zadel(4) op de zadelpen(9).
- Sluit de adapter aan in de achterkant (linkerkant) van het onderstel. Steek de adapter vervolgens in een stopcontact.
- Controleer of alle onderdelen/schroeven op de juiste wijze zijn bevestigd en zonder speling. Zo voorkomt u dat onderdelen losraken.

LET OP: *Schakel de stroombron uit als u het toestel lange tijd niet gebruikt.*

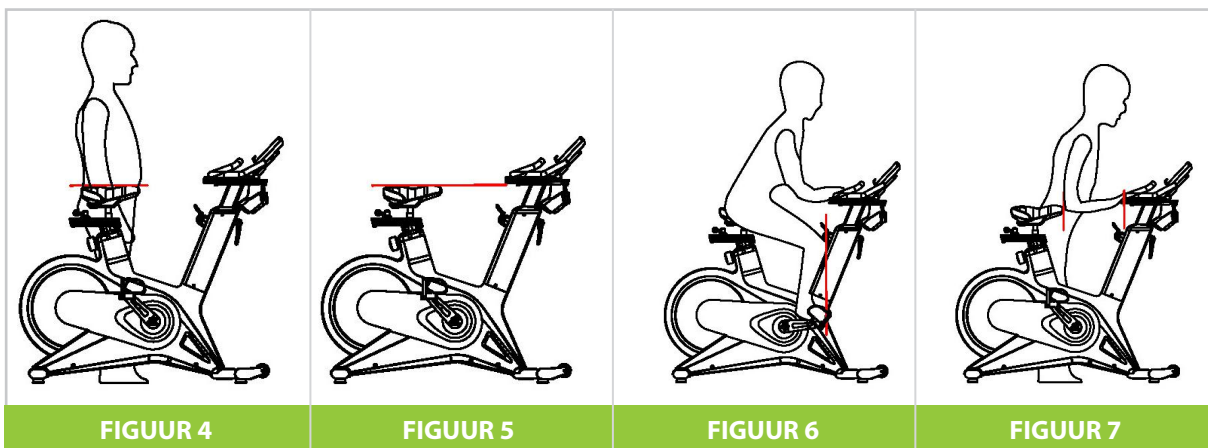
AFSTELLEN STUUR- EN ZADELPOSITIE

Voordat u gaat trainen stelt u de positie van zowel het stuur en zadel als de display in op de hoogte die voor u het beste is. Als u de verstelknop tegen de klok in draait (linksom) komt het stuur of zadel los te zitten en kunt u de juiste hoogte instellen. Als u de verstelknop met de klok mee draait (rechtsom) zit het stuur of zadel weer vast. U kunt het zadel of stuur verstellen op de manier zoals in figuur 3.



FIGUUR 3

1. Ga naast het apparaat staan, en stel het zadel in ter hoogte van uw zitvlak, zoals in figuur 4.
2. Stel de hoogte van het stuur zo in, dat het laagste gedeelte van het stuur zich op dezelfde hoogte bevindt als het zadel, zoals in figuur 5.
3. Pas de voor en achterkant van het zadel zo aan, dat als uw voet zich richting de voorkant van het apparaat bevindt uw knie net voorbij uw voet komt, zoals in figuur 6.
4. Stel het stuur zo in dat de afstand tussen zadel en stuur even groot is als de lengte van uw onderarm, zoals in figuur 7.



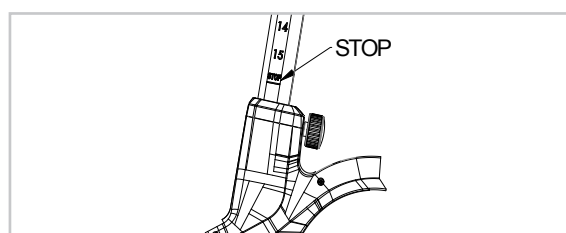
FIGUUR 4

FIGUUR 5

FIGUUR 6

FIGUUR 7

LET OP: Wanneer het stuur en het zadel op en neer worden bewogen, mag de hoogste stand NIET voorbij de horizontale "STOP" lijn. Zie hiervoor figuur 8.



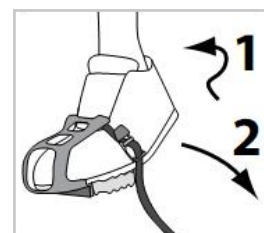
FIGUUR 8

VAST EN LOSMAKEN VAN DE VEILIGHEIDSRIEMEN

1. Zet uw voet op het pedaal en trek de riem aan, zoals aangegeven in figuur 9.
2. Als u van de fiets stapt, zorg dan dat u eerst op de veiligheidsknop drukt, voordat u de riem losmaakt zoals in figuur 10.



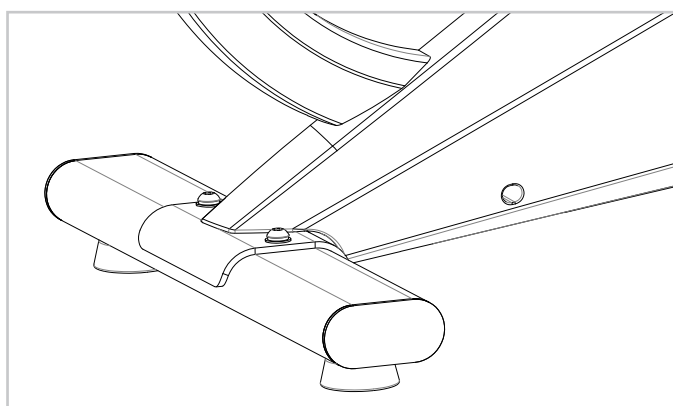
FIGUUR 9



FIGUUR 10

WATERPAS

Zorg er te allen tijde voor dat de spinningfiets op een stabiele ondergrond staat. Indien u twijfelt, kunt u altijd een rubberen mat onder uw spinningfiets plaatsen zodat u meer grip krijgt op uw vloer. Als u de spinningfiets toch iets moet verstellen, kunt u met een simpele draai aan de verstelbare uiteinden van beide kanten van het frame, de spinningfiets compenseren met de ongelijke ondergrond.



VERPLAATSEN VAN DE SPINNINGFIETS

Om de spinningfiets te verplaatsen, druk het stuur naar beneden totdat de transportwielen aan de voorste stabilisator de grond raken. Met de transportwielen op de grond kunt u de spinningfiets gemakkelijk naar de gewenste plek vervoeren.

STOPPEN VAN DE TRAINING

Het wiel van de fiets is zeer zwaar, dus stap niet van de fiets wanneer de trappers nog draaien. Als u dat doet kunt u naar voren vallen en gewond raken. Als u wilt stoppen met uw training kunt u op de console aangeven dat u de weerstand wilt verhogen of u kunt op de rem knop drukken zodat de trappers stoppen en u veilig kunt afstappen. Voor een noodstop, zie figuur 12.



FIGUUR 12

Veilig en effectief gebruik kan alleen worden bereikt als het apparaat goed wordt gemonteerd en onderhouden. Het is uw verantwoordelijkheid om ervoor te zorgen dat de apparatuur regelmatig wordt onderhouden. Onderdelen die al zijn gebruikt en/of beschadigd moeten worden vervangen voordat het apparaat verder gebruikt wordt. Het apparaat mag alleen binnen worden gebruikt en opgeborgen, langdurige blootstelling aan verwerking en veranderingen in temperatuur/ vochtigheid kunnen een ernstige impact hebben op de elektrische componenten en bewegende delen van de spinningfiets.

DAGELIJKS ONDERHOUD

- Reinig en verwijder zweet/vocht na elk gebruik. Gebruik geen agressieve schoonmaakmiddelen en zorg dat het toestel vochtvrij blijft.
- Controleer of alles vrij van stof en vuil is.

HALFJAARLIJKS ONDERHOUD

- Inspecteer alle bouten en moeren in verband met bewegende delen van het apparaat, vastdraaien zoals vereist.
- Controleer de mobiliteit van bewegende onderdelen en componenten van de apparatuur, siliconenspray gebruiken indien nodig.

Display werkt niet

Mocht het display niet meer werken, dan kunt u de batterijen vervangen. Deze zitten aan de achterkant van het display.

Display geeft geen waardes weer

Mocht het display geen waardes weergeven, dan kunt u proberen de sensorkabels te controleren en de kabels die achterin het display zitten. Mocht dit alsnog niet werken, dan kunt u de sensor iets verplaatsen.

Spinningfiets piept

Controleer of alle bouten en moeren stevig zijn aangedraaid. Spuit waar nodig siliconenspray.

Tikkend geluid bij het trappen

Dit wordt waarschijnlijk veroorzaakt door één van de trappers. Demonteer de trapper(s) en monteer ze vervolgens weer aan het apparaat. Pas wel op, de linker trapper moet tegen de klok ingedraaid worden om vast te maken, de rechter trapper met de klok mee. Draai de trappers stevig aan. Mocht dit niet de oplossing bieden, meld dit dan bij de leverancier.

Hartslagweergave functioneert niet

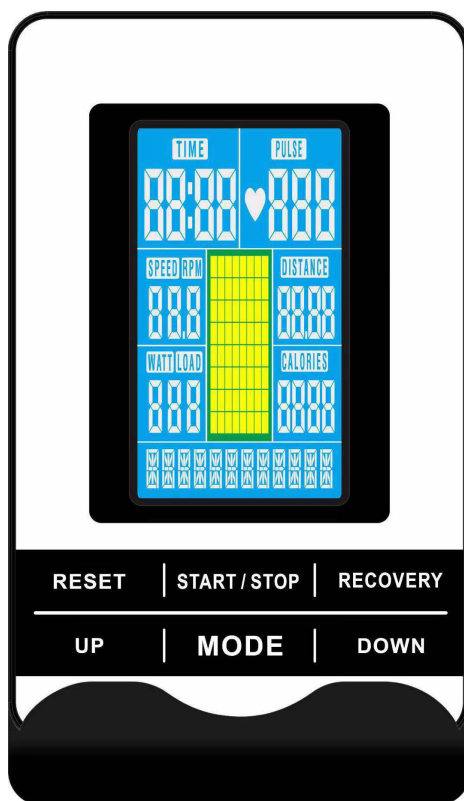
Dit kan verschillende oorzaken hebben.

- De sensorkabeltjes die van de hartslagsensor naar het display lopen zijn niet goed gemonteerd of zijn losgeraakt tijdens gebruik.
- Het kan zijn dat de sensoren vochtig, vies of vet geworden zijn, maak deze regelmatig schoon.

Het console werkt niet

Als er geen signaal is wanneer u trapt controleer dan of de kabel goed is bevestigd.

CONSOLE



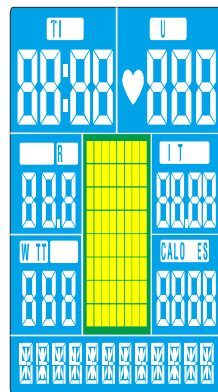
KNOP	FUNCTIE
RESET	Druk op "RESET" om het display naar het hoofdscherm te laten keren. Houd ingedrukt om te resetten.
START / STOP	Druk op "START/STOP" om de training te stoppen of te starten.
RECOVERY	Hartslag Herstel test.
UP / DOWN	Kies uw programma of verhoog/verlaag waardes.
MODE	Druk op "MODE" om een gewenste functie te selecteren.

FUNCTIES

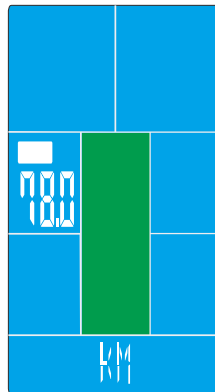
FUNCTIE	UITLEG
SCAN	TIME-DISTANCE-CALORIES-PULSE-RPM/SPEED veranderen automatisch om de 6 seconden.
SPEED	De snelheid wordt tijdens de training weergegeven wanneer u start met trainen.
RPM	Omwentelingen per minuut.
TIME	De totale fietstijd van het begin tot het einde van de oefening wordt weergegeven. Als er tijdens de training 4 seconden lang geen signaal naar de monitor wordt verstuurd, stopt de tijd.
DISTANCE	De afstand van elke training wordt weergegeven wanneer u start met trainen. Als er wel een afstandsdoel wordt ingesteld, loopt deze van de ingestelde afstand naar 0 en klinkt er een alarm.
CALORIES	De totale calorieën van het begin tot het einde van de oefening wordt weergegeven. Als er wel een caloriëdoel wordt ingesteld, loopt het aantal calorieën af van het doel naar 0 en klinkt er een alarm.
PULSE	Huidige hartslag wordt getoond na 6 seconden, als deze gedetecteerd is. Als er na 6 seconden geen hartslagsignaal wordt waargenomen, komt er een "P" op de display te staan. Er klinkt een alarm als uw hartslag hoger is dan uw hartslagdoel. Bereik: 0-30~230 BPM.
WATT / LOAD	Geeft het training wattage weer.

BEDIENING

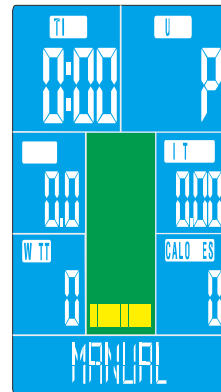
1. Druk voor 2 seconden lang op de RESET knop, dan hoort u een 1 seconde lang een geluid. Op dit moment gaat de display aan (Figuur 1), waarna u na 2 seconden alle getallen ziet. Na 1 seconde (Figuur 2) ziet u de standby modus (Figuur 3).



FIGUUR 1

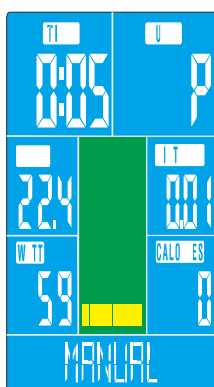


FIGUUR 2

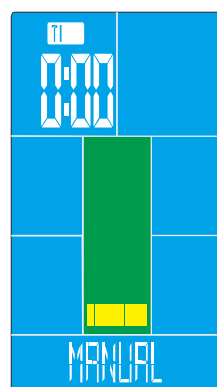


FIGUUR 3

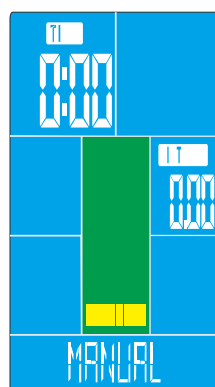
2. Ga naar het scherm (Figuur 3) om de gewenste sport modus te selecteren. De selectievolgorde is: MANUAL -> BEGINNER -> ADVANCED -> SPORTY -> CARDIO - WATT enzovoort.
3. Als u kiest voor MANUAL, drukt u op MODE om naar de MANUAL functie te gaan. Als u op START drukt, begint het apparaat uw arbeid direct te meten. Alle relevante waarden worden gemeten (Figuur 4). U kunt op UP of DOWN klikken om de WEERSTAND te bepalen. U kunt op MODE drukken om bijvoorbeeld op TIJD te fietsen (Figuur 5). De volgorde om de door uw gewenste trainingsfunctie in te stellen is TIME -> DISTANCE -> CALORIES -> PULSE (Figuur 5 t/m 8). Nadat u de gewenste functie heeft ingesteld drukt u op START om te beginnen met uw training.



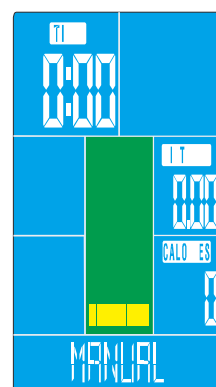
FIGUUR 4



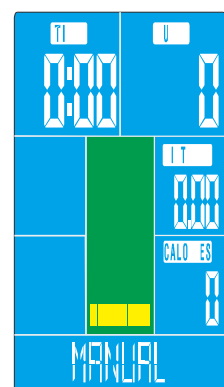
FIGUUR 5



FIGUUR 6



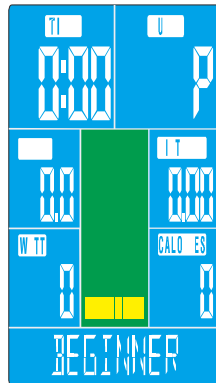
FIGUUR 7



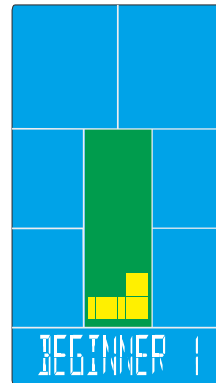
FIGUUR 8

4. Als u kiest voor BEGINNER (Figuur 9), druk dan op MODE om het juiste niveau te selecteren, u kunt kiezen tussen BEGINNER 1~4 (Figuur 10). Druk op UP of DOWN om BEGINNER 1 te selecteren en druk

daarna op MODE om dit te bevestigen. U kunt op de UP of DOWN knop drukken om uw gewenste niveau in te stellen, hierna kunt u de gewenste fiets-TIJD kiezen of direct op de START-knop drukken om te starten met uw training. Na START, drukt u op UP of DOWN om de juiste LOAD in te stellen. Wanneer de grafiek op stap 9 komt, schuift deze naar links, enzovoort.

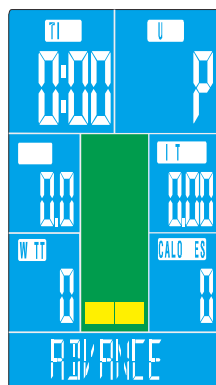


FIGUUR 9

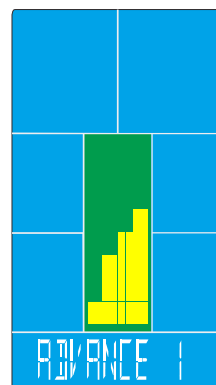


FIGUUR 10

- Als u ADVANCED selecteert (Figuur 11), druk dan op MODE om het juiste niveau te selecteren, u kunt kiezen tussen ADVANCED 1~4 (Figuur 12). Druk op UP of DOWN om ADVANCED 1 te selecteren en druk daarna op MODE om dit te bevestigen. U kunt op de UP of DOWN knop drukken om uw gewenste niveau in te stellen, hierna kunt u de gewenste fiets-TIJD kiezen of direct op START drukken om te starten met uw training. Na START, drukt u op UP of DOWN om de juiste LOAD in te stellen. Wanneer de grafiek op stap 9 komt, schuift deze naar links, enzovoort.

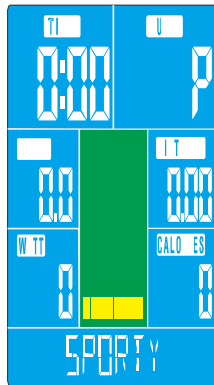


FIGUUR 11

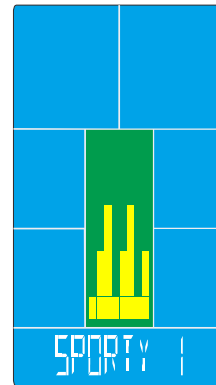


FIGUUR 12

- Als u SPORTY selecteert (Figuur 13), druk dan op MODE om het juiste niveau te selecteren, u kunt kiezen tussen SPORTY 1~4 (Figuur 14). Druk op UP of DOWN om SPORTY 1 te selecteren en druk daarna op MODE om dit te bevestigen. U kunt op de UP of DOWN knop drukken om uw gewenste niveau in te stellen, hierna kunt u de gewenste fiets-TIJD kiezen of direct op START drukken om te starten met uw training. Na START, drukt u op UP of DOWN om de juiste motor LOAD in te stellen. Wanneer de grafiek op stap 9 komt, schuift deze naar links, enzovoort.

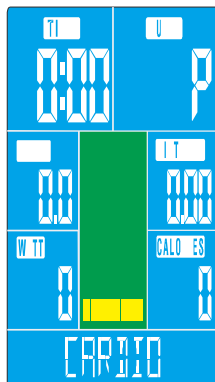


FIGUUR 13

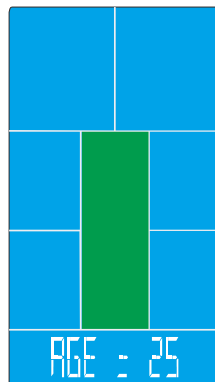


FIGUUR 14

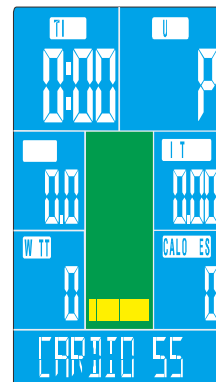
7. Als u **CARDIO** selecteert (Figuur 15), druk dan op **MODE** en selecteer de volgende stap. Druk op **UP** of **DOWN** om uw leeftijd te bevestigen (Figuur 16). Ga door naar het volgende scherm (Figuur 17), door **CARDIO** op bijvoorbeeld 55% te zetten. Om **CARDIO** op 55% te zetten drukt u op **UP** of **DOWN**. Druk op **MODE** om dit te bevestigen. Druk op **UP** of **DOWN** om **TIJD** te selecteren en druk daarna direct op **START** om te beginnen met uw training. Als er geen **PULSE** signaal is, 6 seconden nadat u op **START** gedrukt heeft, dan verschijnt op de display "PULSE INPUT" om de gebruiker te waarschuwen.



FIGUUR 15



FIGUUR 16

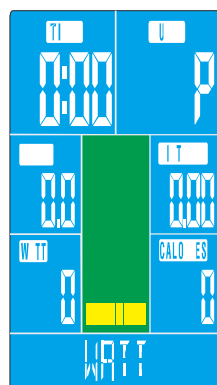


FIGUUR 17

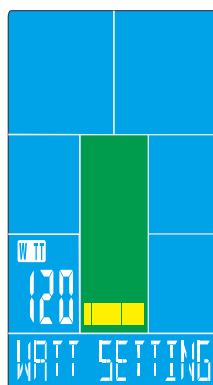


FIGUUR 18

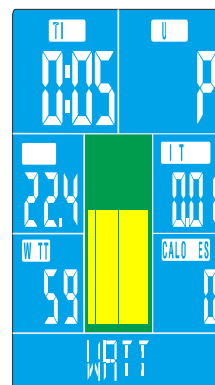
8. Als u **WATT** selecteert (Figuur 19), druk dan op **MODE** om naar de volgende stap te gaan. Kies **WATT** (10~350±5) en druk op **UP** of **DOWN** om het standaardniveau (120) in te stellen (Figuur 20), druk op **MODE** om dit te bevestigen. Ga verder naar **TIME** (1~99 minuten) of druk op **START** om de **TIME**-functie uit te schakelen. Nadat er gestart is met de training wordt er automatisch een **LEVEL**-systeem toegevoegd (Figuur 21). Ook kan nu het **WATT** niveau worden ingesteld door op **UP** of **DOWN** te drukken.



FIGUUR 19



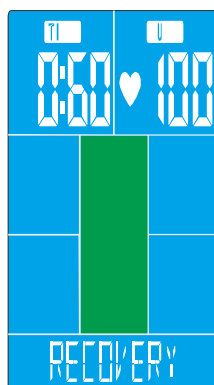
FIGUUR 20



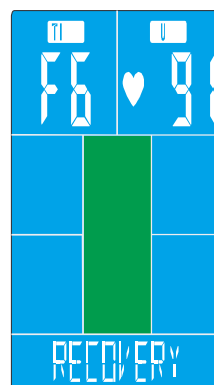
FIGUUR 21

9. HERSTEL functie

1. Als er geen PULSE niveau bekend is dan werkt de RECOVERY knop niet.
2. Als de PULSE bekend is, druk dan op de RECOVERY knop. Alle functies op de display stoppen, behalve TIME (deze telt van 00:60 naar 00:00)(Figuur 22). Op de display wordt uw hartslag herstel bijgehouden (van F1 tot F6)(Figuur 23). F1 is het beste en F6 is het slechtste. Druk op de RECOVERY knop om weer naar het hoofdmenu te gaan.



FIGUUR 22

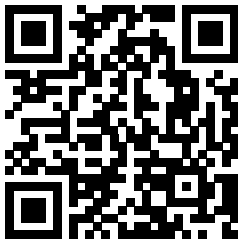


FIGUUR 23

INSTRUCTIE

1. Om de QR-code te scannen met een Android of IOS telefoon of tablet is een QR-code scanner app nodig. Deze app kan in de App Store of Google Play Store gedownload worden.
2. Scan één van de QR-codes hieronder om direct naar de plek in de App Store of Google Play Store te gaan waar de app staat en gedownload kan worden.
3. Scan de QR-code aan de rechterkant om naar de handleiding van de app te gaan. In de handleiding staat stap voor stap beschreven hoe de app verbonden dient te worden met het apparaat, hoe de app werkt en welke mogelijkheden er zijn.

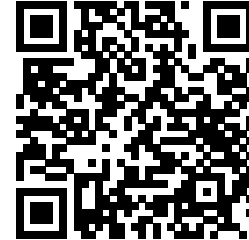
ZWIFT



APP STORE
ZWIFT

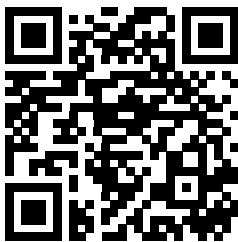


GOOGLE PLAY
ZWIFT



HANDLEIDING
ZWIFT

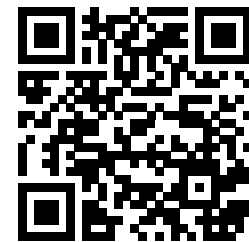
ICONSOLE



APP STORE
ICONSOLE

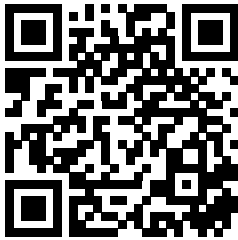


GOOGLE PLAY
ICONSOLE

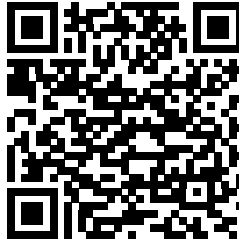


HANDLEIDING
ICONSOLE

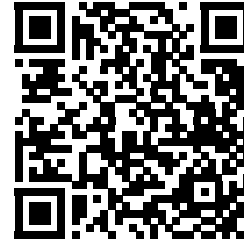
KINOMAP



APP STORE
KINOMAP

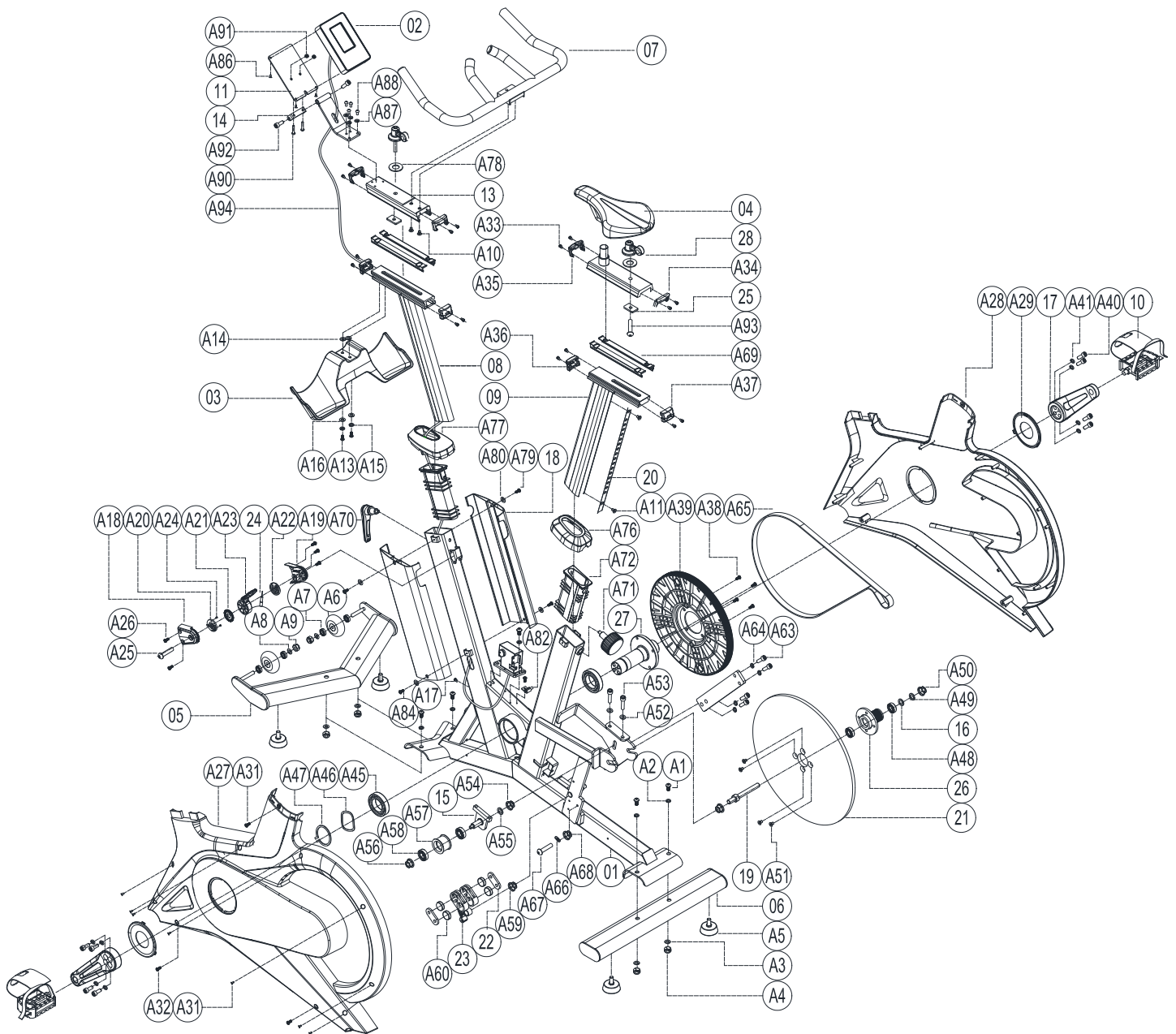


GOOGLE PLAY
KINOMAP



HANDLEIDING
KINOMAP

VirtuFit verleent geen service voor fitness-apps van derde partijen zoals Kinomap, iConsole, FitShow etc.. Mocht u problemen ondervinden met een fitness-app van een derde partij, dan verzoeken wij u contact op te nemen met de desbetreffende app-ontwikkelaar.



#	OMSCHRIJVING	AANT.
A1	Inbusschroeven	4
A2	Sluitring	4
A3	Veerring	4
A4	Anti-slip zeskantmoer	4
A5	Trillingsdempers	4
A6	PU wiel	2
A7	Koppellager	4
A8	Sluitring	2
A9	Anti-slip zeskantmoer	2
A10	Verzonken inbusschroeven	2
A11	Verzonken inbusschroeven	4
A13	Halfronde kruiskopschroef	2
A14	Nylon ring	2
A15	Veerring	2
A16	Sluitring	2
A17	Inbusschroeven	1
A18	Remschijf 1	1
A19	Remschijf 2	1
A20	Bevestiger	1
A21	Versnellingsonderdelen	1
A22	Stuur limiet	1
A23	Stuur	1
A24	Veer	2
A25	Schroef	1
A26	Inbusschroeven	1
A27	Linker schelp	1
A28	Rechter schelp	1
A29	Schelp koepel	2
A30	Pan hoofd zelf onttrekkende schroeven	7
A31	Halfronde kruiskopschroef	2
A32	Inbusschroef met cilindrische kop	4

#	OMSCHRIJVING	AANT.
A33	Katrol	1
A34	Decoratieve cover 1	2
A35	Decoratieve cover 2	2
A36	Decoratieve cover 3	2
A37	Decoratieve cover 4	2
A38	Inbusschroeven	4
A39	Katrol	1
A40	Inbusschroeven	8
A41	Veerring	8
A45	Lager	2
A46	Gebogen ring	1
A47	C ring	1
A48	Lager	2
A49	Sluitring	2
A50	Anti-slip zeskantmoer	2
A51	Verzonden inbusschroeven	4
A52	Veerring	2
A53	Verzonken inbusschroeven	2
A54	Sluitring	1
A55	Anti-slip zeskantmoer	1
A56	Anti-slip zeskantmoer	1
A57	Katron	1
A58	Kogellager	2
A59	Anti-slip zeskantmoer	1
A60	Magneet	4
A61	Inbusschroeven	1
A62	Anti-slip zeskantmoer	1
A63	Inbusschroeven	4
A65	Multi-sloot riem	1
A66	Veer	1
A67	Cilindrische inbusbout	1

#	OMSCHRIJVING	AANT.
A68	Anti-slip zeskantmoer	1
A69	Verloopstuk	4
A70	Sluitknop	1
A71	Uittreknop	1
A72	Reducerende mouw	2
A76	Mondstuk a	1
A77	Mondstuk b	1
A78	Zadelslot pad	2
A79	Halfronde binnenste zeskantschroef	4
A80	Sluitring	4
A82	Snelheidssensor	1
A85	Platte kruiskopschroef met verzonken kop	4
A86	Platte kruiskopschroef met verzonken kop	4
A87	Sluitring	4
A88	Halfronde binnenste zeskantschroef	4
A89	Cilindrische inbusbout	1
A90	Halfronde binnenste zeskantschroef	2
A91	Anti-slip zeskantmoer	2
A92	Cilindrische inbusbout	1
A93	Halfronde binnenste zeskantschroef	1
A94	Elektronische kabels motor	1
1	Frame	1
2	Console	1
3	Bidonhouder	1
4	Zadel	1
5	Voorste voet set	1
6	Achterste voet set	1
7	Stuurset	1
8	Afstelling van het stuur	1
9	Zadelpenset	1

#	OMSCHRIJVING	AANT.
10	Pedalen	1
11	Basisconsole	1
13	Stuurschuif	1
14	U-vormige plaat	1
15	Idler set	1
16	Kleine plaat	1
17	Crank	2
18	Aluminium decoratieve cover (R)	1
18	Aluminium decoratieve cover (L)	1
19	Achteras	1
20	Zadelpaat	1
21	Vliegwiel	1
22	Magneet bevestigingsplaat	2
23	Weerstand rotatieblok	1
24	Remleidingen	2
25	Glijblok	2
26	Hoofdwielas	1
27	Vooras	1
28	Knop	2

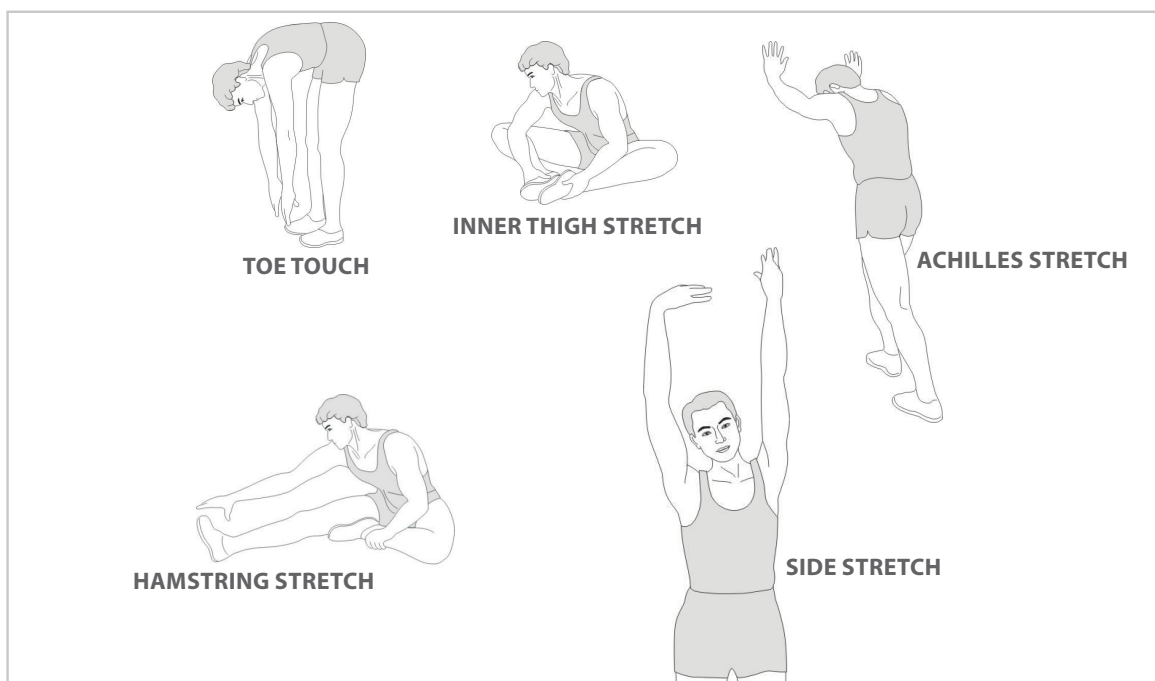
Een succesvol trainingsprogramma bestaat uit een warming-up, de training zelf en een cooling down. Voer het hele programma minstens twee tot bij voorkeur drie keer per week uit en houdt één dag rust tussen de trainingen. Na enkele maanden kunt u uw trainingsintensiteit verhogen tot bijvoorbeeld vier of vijf keer per week.

WARMING UP

Het doel van een warming up is dat u uw lichaam voorbereid op een training en het vermindert de kans op blessures. Warm je lichaam op in twee tot vijf minuten voordat u met een cardio- of krachttraining begint. Doe activiteiten die uw hartslag verhogen en de werkende spieren opwarmen. Voorbeelden van dit soort activiteiten zijn: vlot lopen, joggen, jumping jacks, touwtje springen en rennen op zijn plaats.

STRETCHEN

Stretchen terwijl je spieren warm zijn is zeer belangrijk na een goede warming-up en cooling down want het vermindert de kans op blessures. Stretch oefeningen moeten gedurende 15 tot 30 seconden worden vastgehouden. Hieronder enkele voorbeelden:



COOLING DOWN

Het doel van de cooling down is het lichaam aan het einde van elke oefensessie terug te brengen in zijn normale of bijna normale ruststand. Een goede cooling down vermindert langzaam uw hartslag en bevordert het herstel.

virtuafit

*Voor vragen of ontbrekende onderdelen
kunt u contact opnemen met
Fitness Benelux*



Nederland

T +31 (0)74-7600219

E service@fitnessbenelux.nl

W www.fitnessbenelux.nl