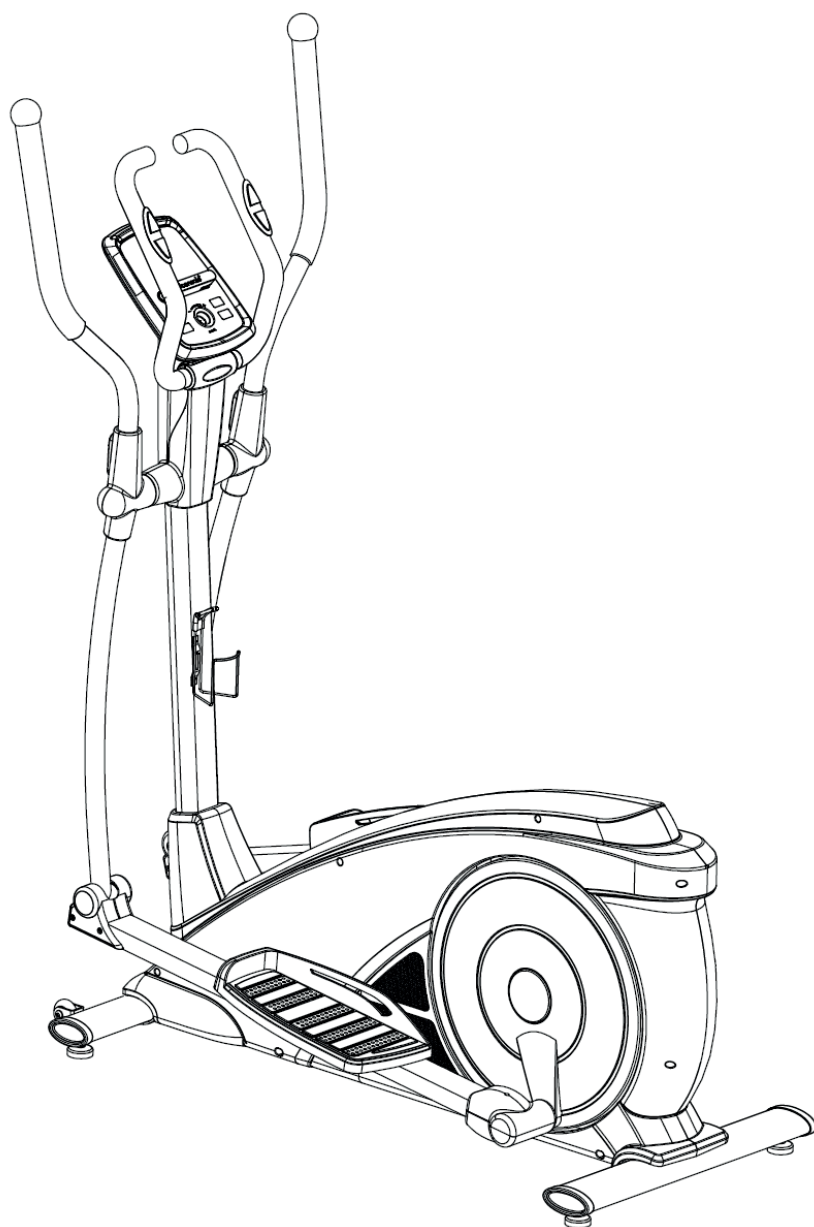


virtuafit

iConsole Total Fit Ergometer Crosstrainer

Gebruikershandleiding



VEILIGHEIDSINSTRUCTIES	3 - 4
MONTAGE INSTRUCTIES	5 - 11
ONDERHOUD	12
PROBLEEMOPLOSSINGEN	13
BEDIENINGSGIDS	14 - 20
APPS	21
TECHNISCHE TEKENING	22
ONDERDELENLIJST	23
TRAININGSRICHTLIJNEN	24

WAARSCHUWING:

Raadpleeg uw arts, voordat u begint met een trainingsprogramma. Dit is in het bijzonder belangrijk voor personen ouder dan 35 jaar of personen met gezondheidsproblemen. Lees alle instructies alvorens het toestel gebruikt wordt. VirtuFit neemt geen verantwoordelijkheid voor geleden letsel of materiële schade door het gebruik van dit product. Lees deze handleiding zorgvuldig door voordat u begint met monteren van het toestel en/of er gebruik van gaat maken.

ATTENTIE

- Zorg ervoor dat het toestel voor gebruik correct is gemonteerd en alle bouten en moeren zorgvuldig zijn vastgedraaid.
- Wij raden aan om het toestel met twee mensen te monteren.
- Aanbevolen wordt om alle bewegende delen jaarlijks in te smeren met vaseline (zonder zuren) of siliconenspray.
- Draag geen loszittende kleding om te voorkomen dat deze in bewegende delen verstrikt raakt.
- Stel het toestel op en gebruik deze op een stevige, effen ondergrond.
- Draag altijd sportschoenen bij gebruik van het toestel.
- Houd kinderen en huisdieren uit de buurt van het toestel terwijl deze in gebruik is.
- Zorg dat u uw evenwicht behoudt tijdens gebruik van het toestel.
- Plaats geen vingers of andere voorwerpen in de bewegende delen.
- Raadpleeg voorafgaand aan een oefening eerst uw arts om de trainingsfrequentie, tijd en intensiteit vast te stellen die geschikt zijn voor uw specifieke leeftijd en conditie. Stop onmiddellijk met oefenen in geval van misselijkheid, kortademigheid, flauwvallen, hoofdpijn, pijn, benauwdheid in de borst of enig ongemak.
- Houd het toestel niet vast aan de zitting bij het verplaatsen.
- Dit toestel dient door slechts één persoon tegelijk te worden gebruikt.

- Dit toestel is gemaakt voor thuisgebruik en het maximaal gebruikersgewicht bedraagt 150 kg.
- Houd 1 á 2 meter ruimte over aan de achterkant om eventuele ongelukken te voorkomen.
- Plaats het toestel op een schone en vlakke ondergrond. Plaats het toestel niet op dik tapijt waardoor het ventilatie kan belemmeren. Plaats het toestel niet buiten of in de buurt van water.
- Het toestel is voor binnengebruik en niet voor buitengebruik om schade te voorkomen. Houd de opslagplek droog, schoon en vlak. Het is verboden om het toestel voor andere doeleinden te gebruiken dan voor de trainingen.
- Gebruik het toestel alleen in een omgeving met een omgevingstemperatuur tussen 10 °C en 35 °C. Berg het toestel alleen op bij een omgevingstemperatuur tussen 5 °C en 45 °C.

Aanspraak op garantie is uitgesloten indien de oorzaak van het defect het gevolg is van:

- Onderhoudsmontage en reparatiewerkzaamheden die niet door een officiële dealer zijn uitgevoerd.
- Bij ondeugdelijk gebruik, verwaarlozing en/of gebrekkig onderhoud.
- Het niet volgens de fabrieksvoorschriften onderhouden van het fitnessstoestel.

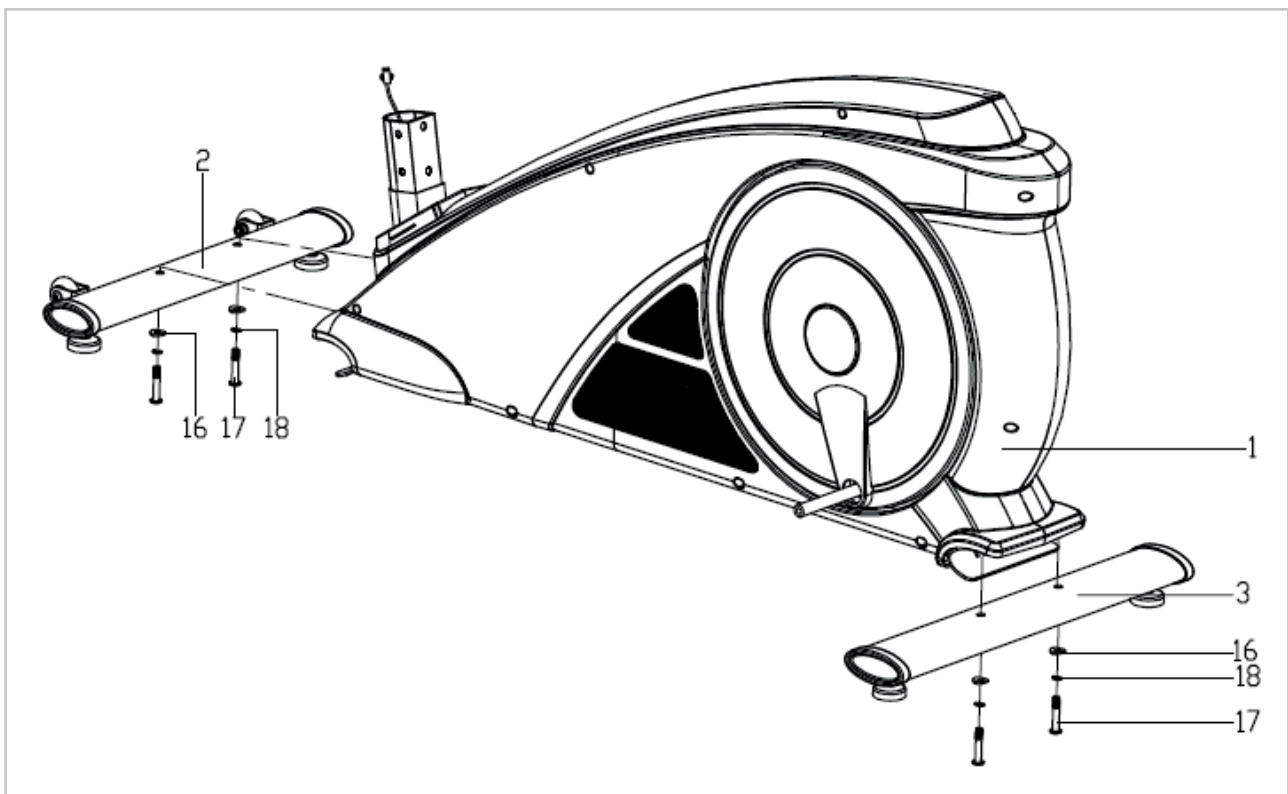
Missende onderdelen: Indien u denkt dat u bepaalde onderdelen mist in uw pakket, controleer dan zorgvuldig het piepschuim en het toestel zelf. Sommige onderdelen (bouten, schroeven, etc.) zitten al bevestigd aan/in het toestel.

Foutmelding: Let er op dat alle kabels voorzichtig worden bevestigd. De aluminium pootjes van de connector zijn zeer gevoelig en deze dienen recht te blijven. Krijgt u een foutmelding na de montage van uw spinningfiets? Dan dient u deze aluminium pootjes weer recht te buigen, dit laat de foutmelding mogelijk verdwijnen.

Inbusbouten: Zorg ervoor dat de inbussleutel goed in de bout zit voordat u kracht op de sleutel zet. Op deze manier voorkomt u dat de kop van de inbusbout wordt dolgedraaid.

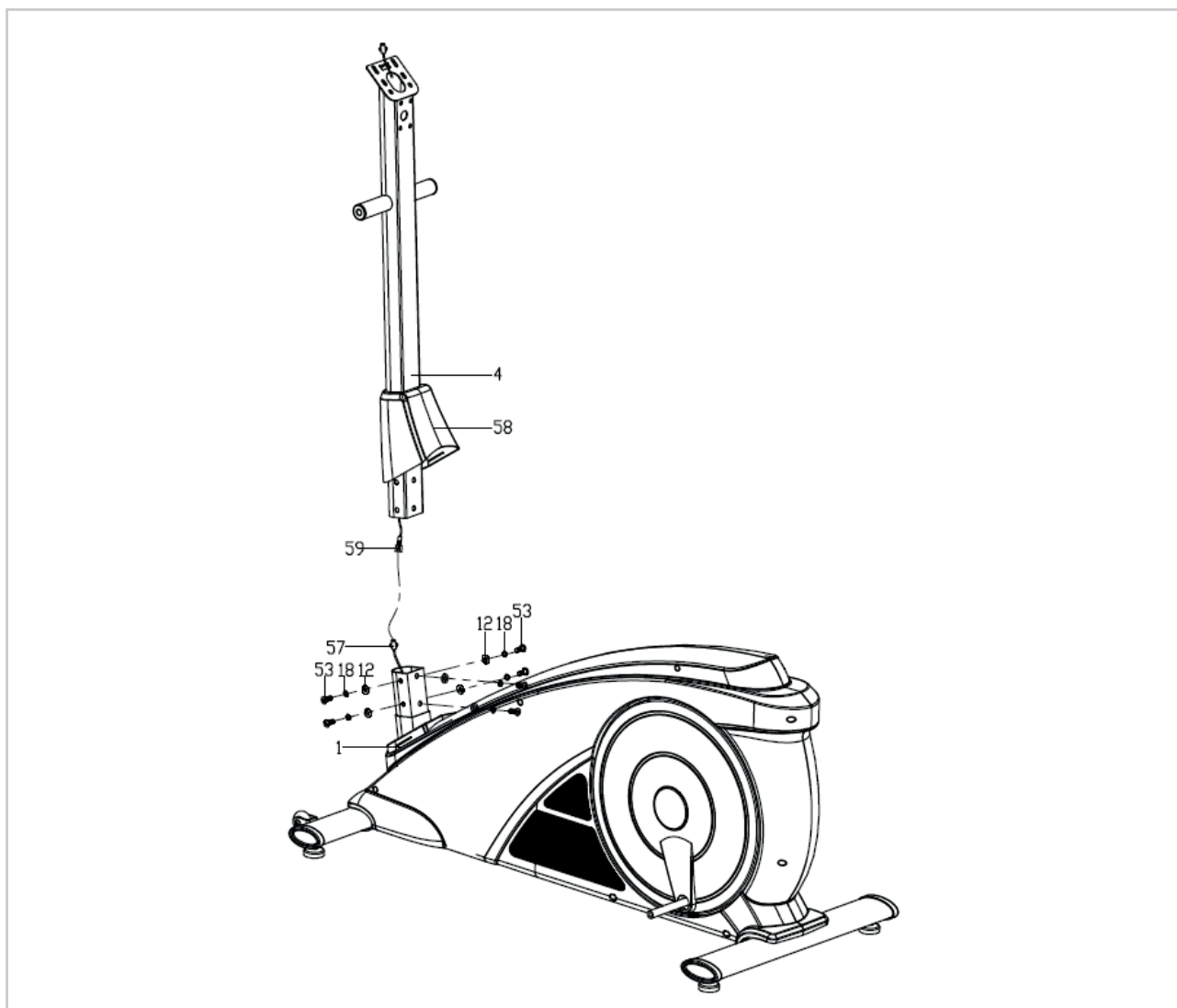
Transportwielletjes: Let er op dat de transportwielletjes aan de voorzijde van het toestel worden bevestigd.

STAP 1



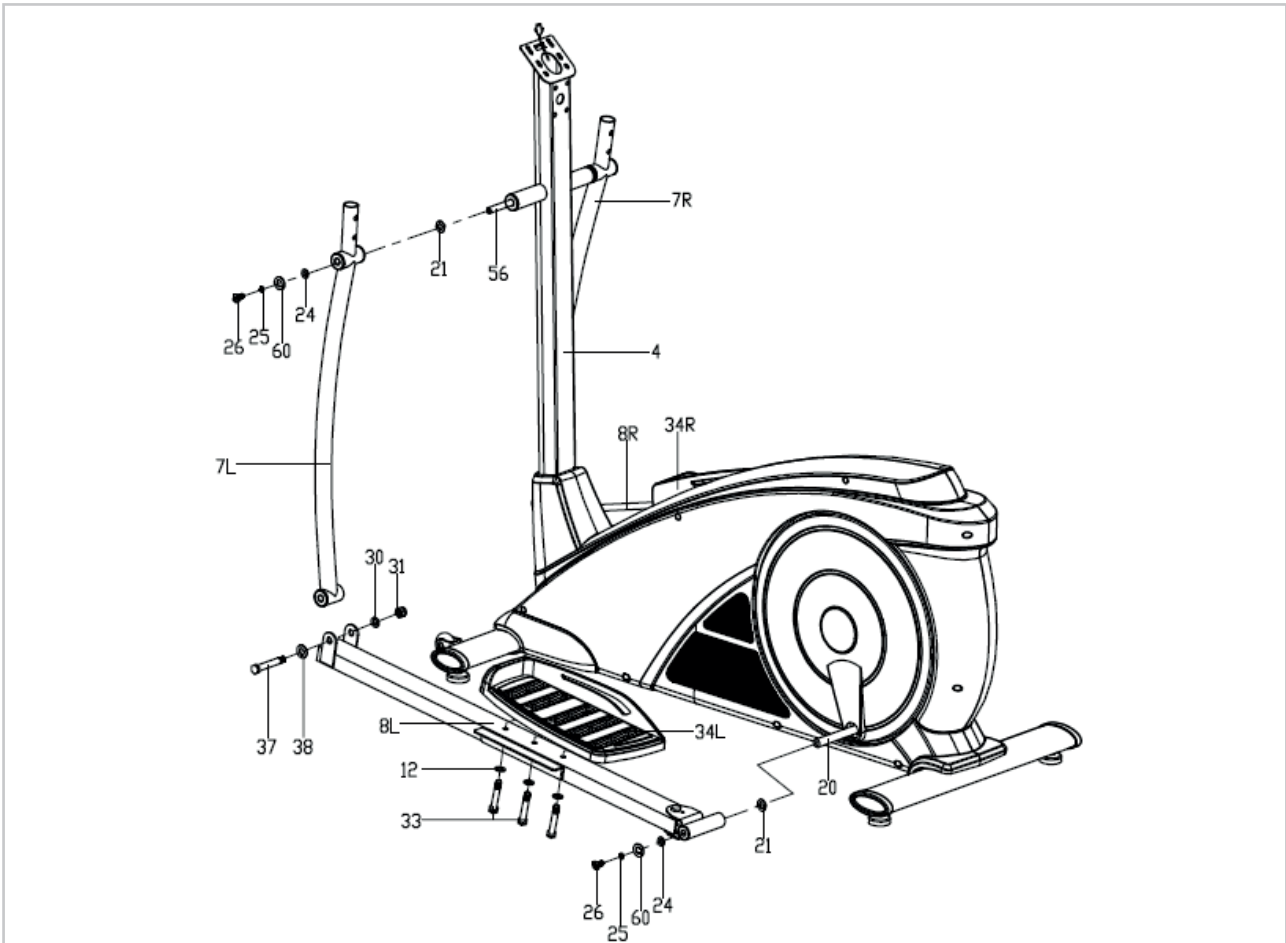
- Bevestig de voorste stabilisator (2) en achterste stabilisator (3) aan het basisframe (1) met de schroef M8xL58 (17), veerringen D8 (18) en golfringen (16) zoals afgebeeld.

STAP 2



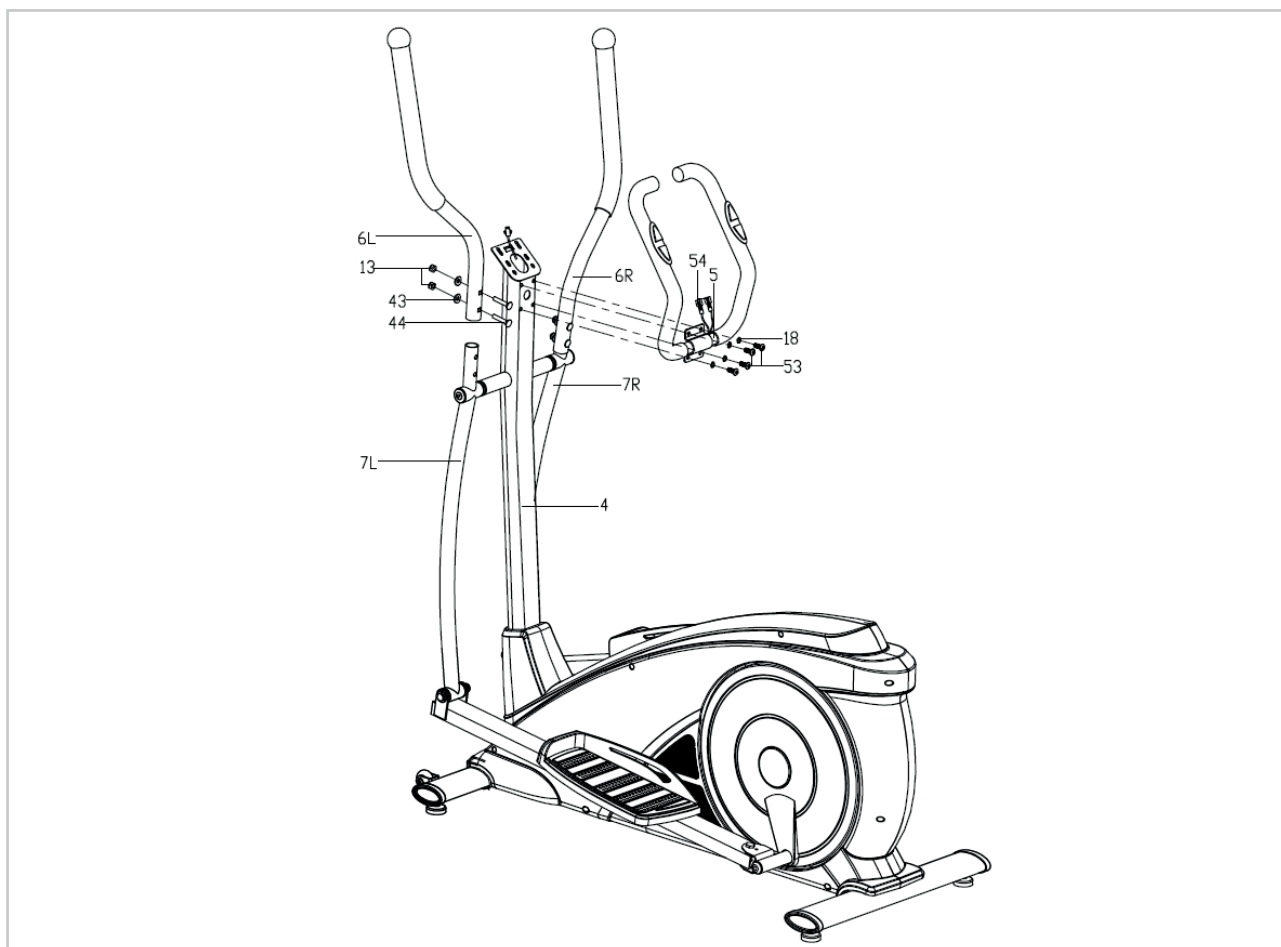
- Steek de stuurstang (4) door de beschermkap (58).
- Verbind de stuurstang kabel (59) eerst met de hoofdkabel (57) en bevestig vervolgens de stuurstang (4) aan het hoofdframe (1) met de inbusbouten M8*16 (53), veerringen D8 (18) en vlakke sluitringen (12) en plaats vervolgens de beschermkap (58) op het hoofdframe.

STAP 3



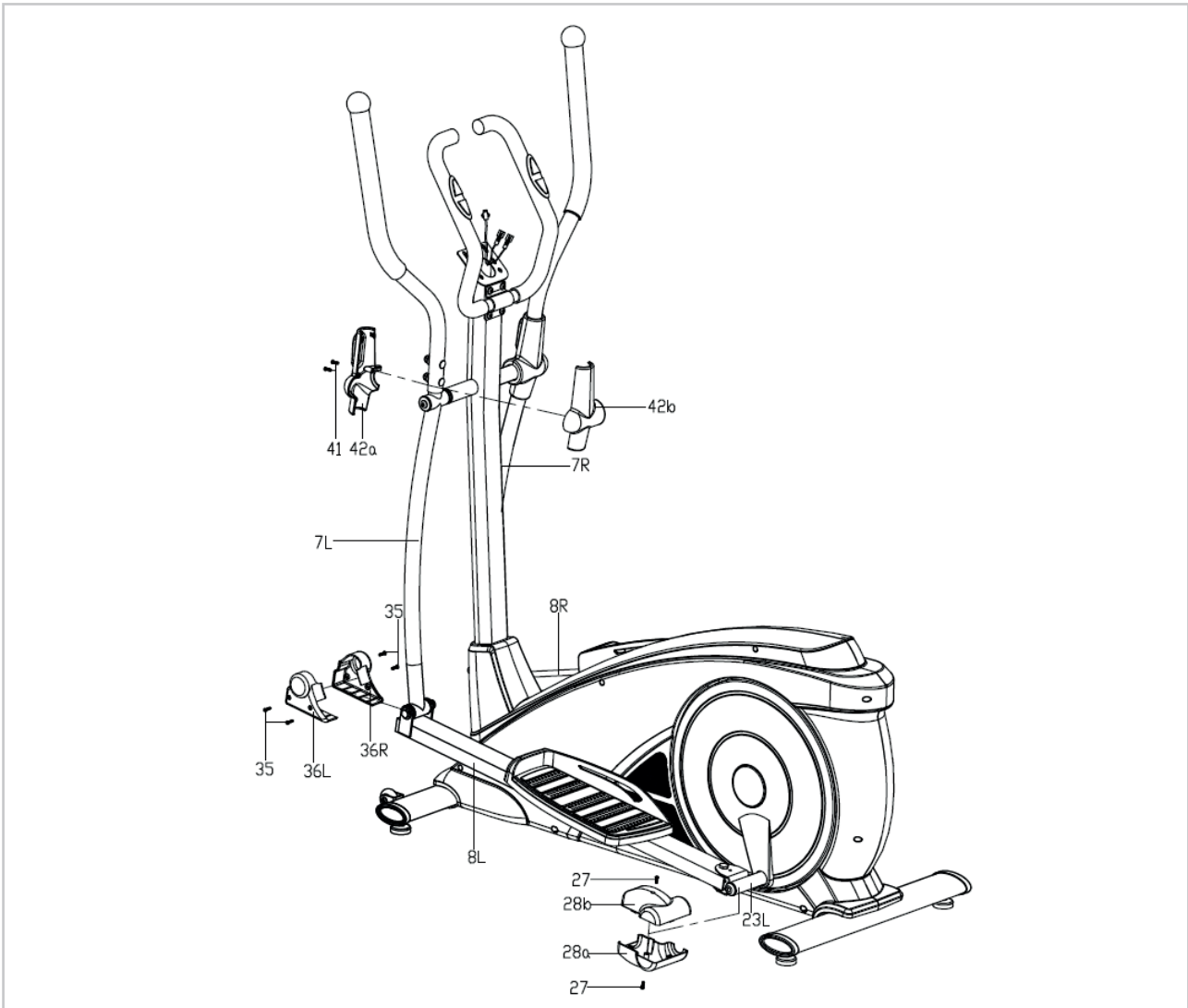
- Steek de hoofdas (56) in de stuurstang (4) en bevestig vervolgens de onderste crossbar (7L / R) aan de hoofdas (56) met de inbusschroef M10*20 (26), veerringen D10 (25), platte ring (60), D-vormige ringen (24) en golfringen (21). Let op: draai ze nog niet helemaal vast.
- Bevestig de pedalarm (8L / R) op de crank (20) met inbusschroef M10*20 (26), veerring D10 (25), platte ring (60), D-vormige ring (24) en golfring (21) . Let op: draai ze nog niet helemaal vast.
- Bevestig de onderste crossbar (7L / R) en pedalarm (8L / R) samen met de schroeven (37), vlakke sluitringen (38), vlakke sluitringen (30) en moer M10 (31). Controleer vervolgens de bovengenoemde inbusschroeven M10*20 (26), schroeven (37) en moeren M10 (31) opnieuw en draai deze stevig vast.
- Bevestig het pedaal (34L / R) aan de pedalarm (8L / R) stevig met de schroeven M8*45 (33) en vlakke sluitringen (12) zoals afgebeeld.

STAP 4



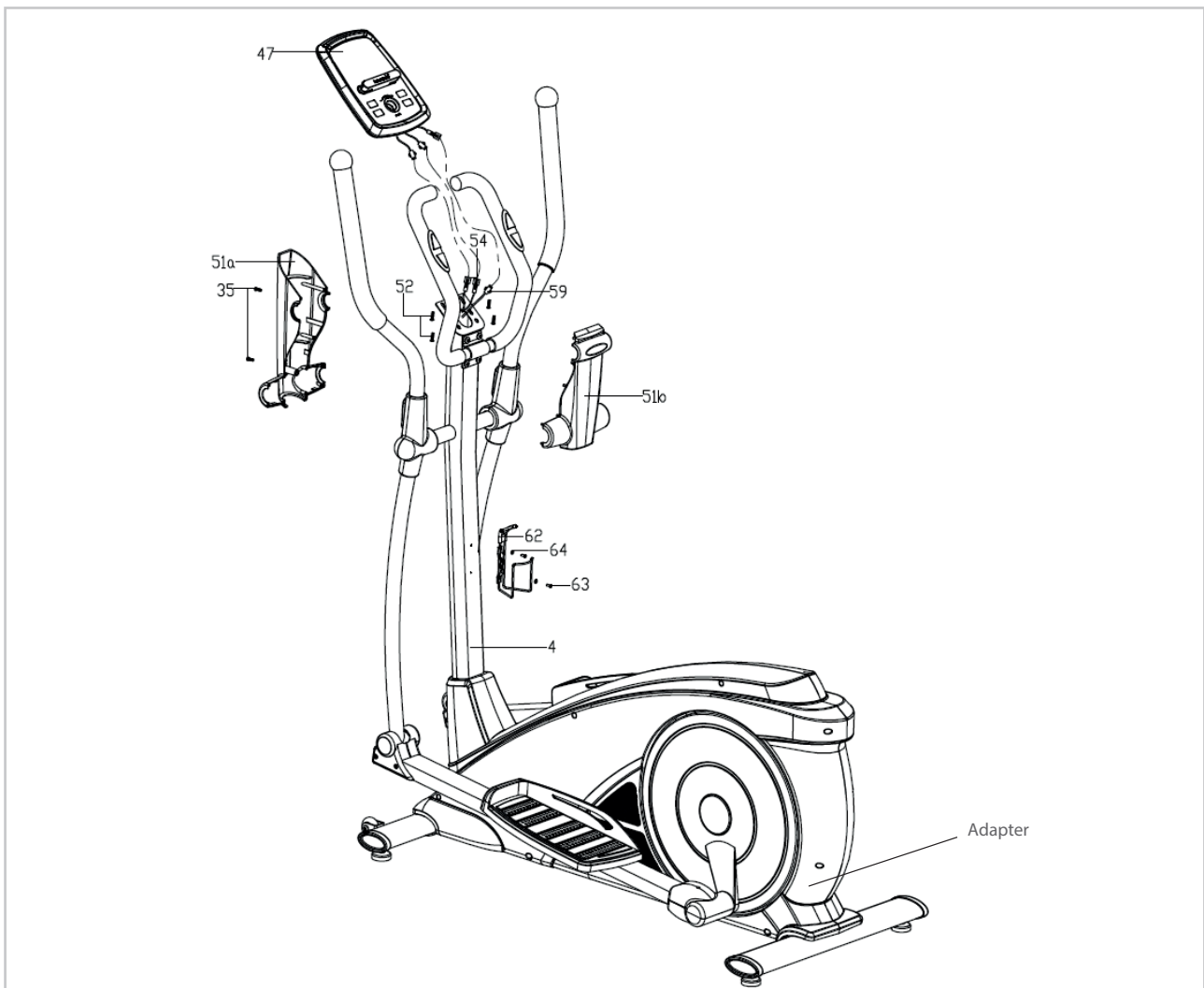
- Bevestig de bovenste crossbar (6L / R) aan de onderste crossbar (7L / R) stevig met de bouten M8XL45 (44), golfingen (43) en moeren M8 (13).
- Steek de hartslagsensor draad (54) in het gat van de stuurstang (4) en haal deze vervolgens uit de console beugel. Bevestig het stuur (5) aan de stuurstang (4) stevig met de inbusbouten (53) en veerringen (18) zoals afgebeeld.

STAP 5



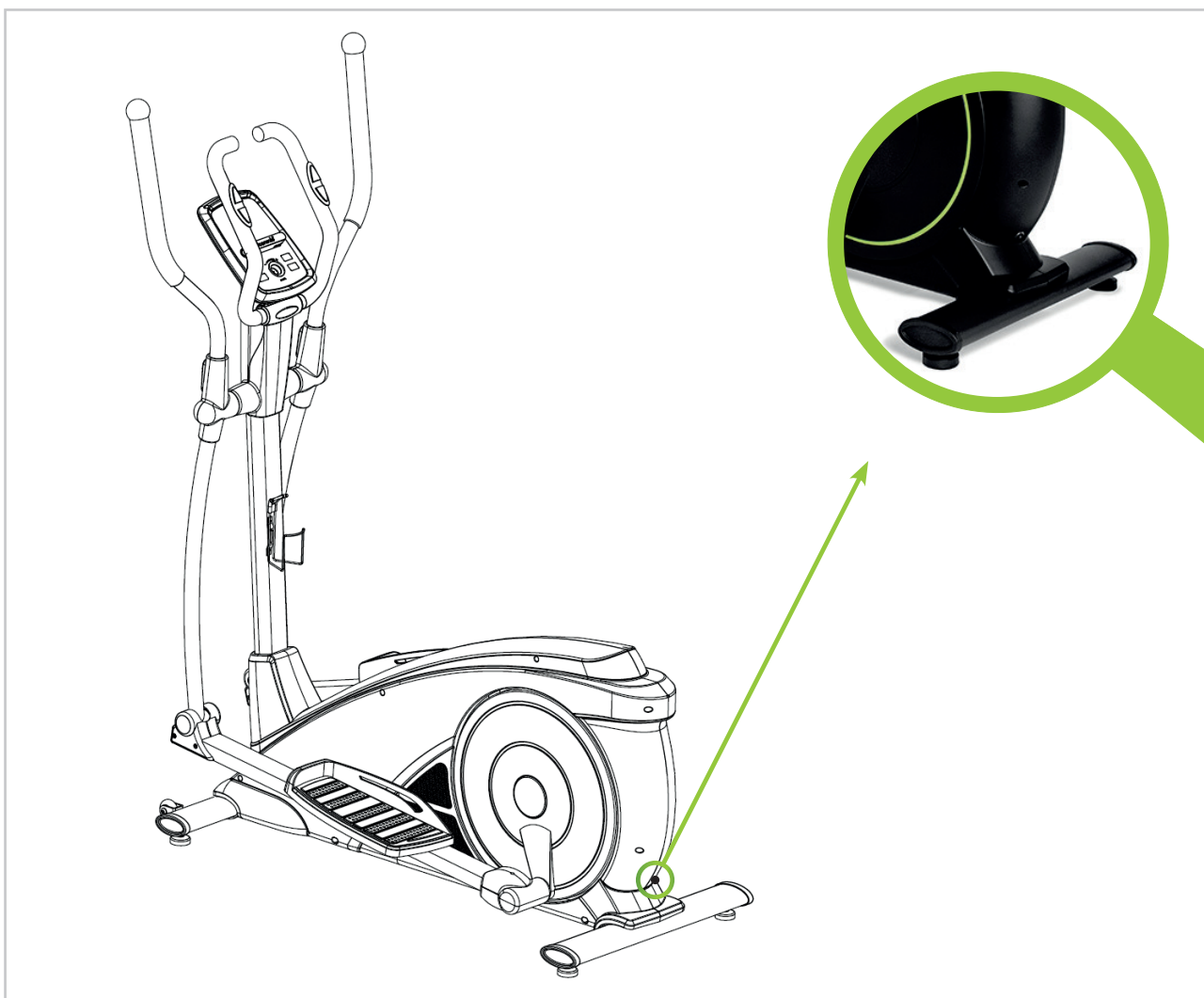
- Bevestig de beschermkap (42a / b) aan de onderste crossbar (7L / R) met de schroeven (41).
- Bevestig de beschermkap (36L / R) aan de onderste crossbar (7L / R) en de pedaalarm (8L / R) met de schroeven (35).
- Bevestig de beschermkap (28a / b) aan het pedaal arm gewricht (23L / R) met de schroeven (27) zoals afgebeeld.

STAP 6



- Verbind eerst de stuurstang kabel (59) en hartslagsensor draad (54) met de juiste verbindingsdraden die uit de console komen (47), en bevestig daarna de console (47) op de beugel van de stuurstang (4).
- Bevestig de beschermkap (51 a / b) aan de stuurstang (4) met de schroeven (35).
- Maak de bidonhouder (62) zorgvuldig aan de stuurbuis (4) vast met de schroef (63) en platte sluitring (64).
- U kunt nu de adapter inpluggen. De adapter kan aan de achterkant van het toestel worden ingeplugd zoals de pijl in de afbeelding hierboven aangeeft.

ADAPTER AANSLUITING



- De adapter aansluiting zit aan de achterkant van het apparaat (zie afbeelding).
- Bevestig de adapter aan de adapteraansluiting en sluit aan op netstroom.
- U kunt de crosstrainer nu gebruiken.

Veilig en effectief gebruik kan alleen worden bereikt als het toestel goed wordt gemonteerd en onderhouden. Het is uw verantwoordelijkheid om ervoor te zorgen dat het toestel regelmatig wordt onderhouden. Onderdelen die al zijn gebruikt en/of beschadigd moeten worden vervangen voordat het toestel verder gebruikt wordt. Het toestel mag alleen binnen worden gebruikt en opgeborgen. Langdurige blootstelling aan verwerking en veranderingen in temperatuur/vochtigheid kunnen een ernstige impact hebben op de elektrische componenten en bewegende delen van het toestel.

DAGELIJKS ONDERHOUD

- Reinig en verwijder zweet/vocht na elk gebruik. Gebruik geen agressieve schoonmaakmiddelen en zorg dat het toestel vochtvrij blijft.
- Controleer of het toestel vrij is van stof en vuil.

HALFJAARLIJKS ONDERHOUD

- Inspecteer alle bouten en moeren in verband met bewegende delen van het apparaat, vastdraaien zoals vereist.
- Controleer de mobiliteit van bewegende onderdelen en componenten van de apparatuur, siliconenspray gebruiken indien nodig.

Display geeft geen waardes weer

Mocht het display geen waardes weergeven, dan kunt u proberen de sensorkabels te controleren en de kabels die achterin het display zitten. Mocht dit alsnog niet werken, dan kunt u de sensor iets verplaatsen.

Het toestel piept

Smeer waar nodig onderdelen in met siliconenspray. Controleer of alle bouten en moeren stevig zijn aangedraaid. Het kan zijn dat een schroef te los of te stevig aangedraaid is, hierdoor ontstaat frictie en lijkt het alsof het toestel piept. Wanneer dit het geval is, probeer erachter te komen waar de piep precies vandaan komt en draai deze schroef dan iets vaster of juist losser aan. De schroeven dienen altijd met de handen losgedraaid te kunnen worden. Kan dit niet dan is de schroef te vast aangedraaid.

Geen weerstand

Controleer allereerst of u het motortje kunt horen draaien. Het motortje hoort u kort draaien wanneer u de weerstand verhoogt of verlaagt. Hoort u het motortje draaien dan is alle elektronica in orde, maar is de V-snaar er waarschijnlijk afgelopen. U kunt dan vervolgens de behuizing openen en de V-snaar er weer op leggen. Wanneer u het motortje niet hoort draaien kan het zijn dat het motortje of het display defect is. Controleer dan allereerst of de kabel die in de buis naar boven loopt nog goed is aangesloten.

Tikkend geluid

Het kan zo zijn dat het vliegwiel (in de behuizing) tegen een kabeltje aan komt bij elke trapbeweging. Dit is wellicht storend maar zal geen permanente schade aan uw crosstrainer aanbrengen. Om dit op te lossen opent u de behuizing en verlegt u het kabeltje of u kunt het vastmaken met bijvoorbeeld een tie-wrap.

Hartslagweergave functioneert niet

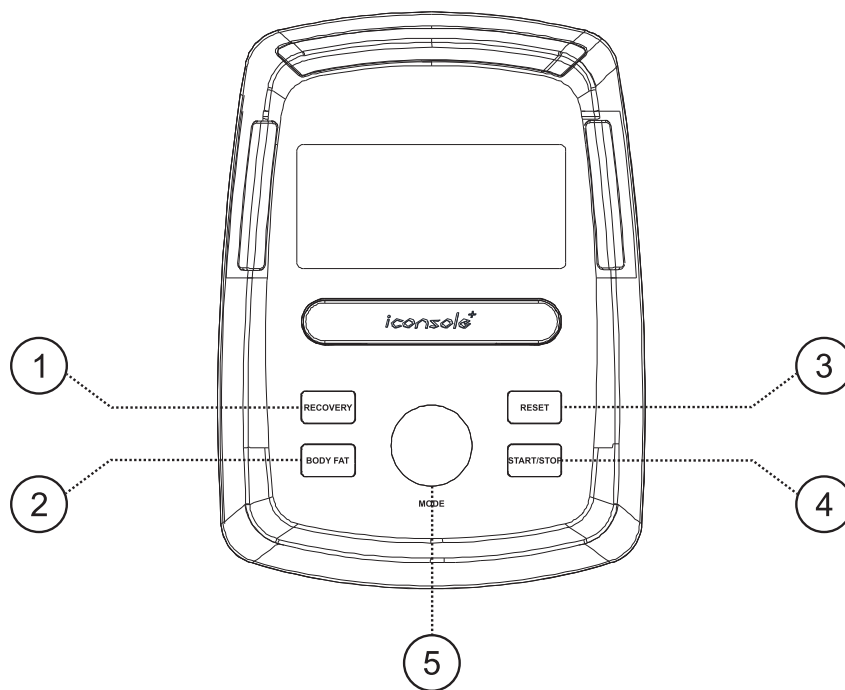
Dit kan verschillende oorzaken hebben:

- De sensorkabeltjes die van de hartslagsensor naar het display lopen zijn niet goed gemonteerd of zijn losgeraakt tijdens gebruik.
- Het kan zijn dat de sensoren vochtig, vies of vet geworden zijn, maak deze regelmatig schoon.

Het console werkt niet

Als er geen signaal is wanneer u het toestel gebruikt controleer dan of de kabel goed is bevestigd.

CONSOLE



KNOP	FUNCTIE
(1) RECOVERY	Hartslag Herstel test.
(2) BODY FAT	Vetpercentage en BMI.
(3) RESET	<ul style="list-style-type: none"> • Computer start opnieuw bij 2 seconden ingedrukt houden. • Terug naar hoofdmenu, herstelt de waarde of stop mode.
(4) START / STOP	Start of stop de training.
(5) ENCODER	<ul style="list-style-type: none"> • Verhoog of verlaag de waarde. • Bevestig de waardeselectie.

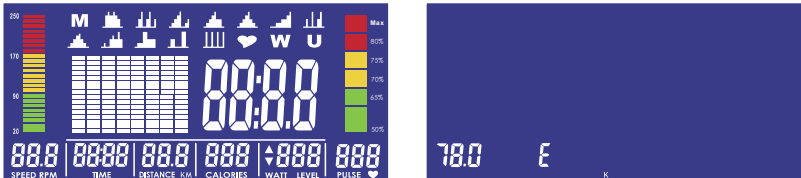
FUNCTIES

FUNCTIE	UITLEG
TIME	De totale tijd van het begin tot het einde van de oefening wordt weergegeven.
SPEED	De snelheid wordt tijdens de training weergegeven wanneer u start met trainen.
DISTANCE	De afstand van de training wordt weergegeven wanneer u start met trainen.
CALORIES	De verbrande calorieën wordt tijdens de training weergegeven.
PULSE	Uw hartslag tijdens de training wordt weergegeven. Hartslagalarm als de hartslag hoger dan het doel is.
RPM	Omwentelingen per minuut.
WATTS	Geeft de wattage weer.
MANUAL	Functies veranderen automatisch om de 6 seconden.
PROGRAM	Keuze uit 12 programma's.
USER	Handmatige selectie. Gebruiker bepaalt eigen weerstandsprogramma.
H.R.C.	Heart Rate Control. Programma op basis van hartslag.
RECOVERY	Hartslag herstel status.
BODY FAT	Lichaamsvetmeting.

BEDIENING

START

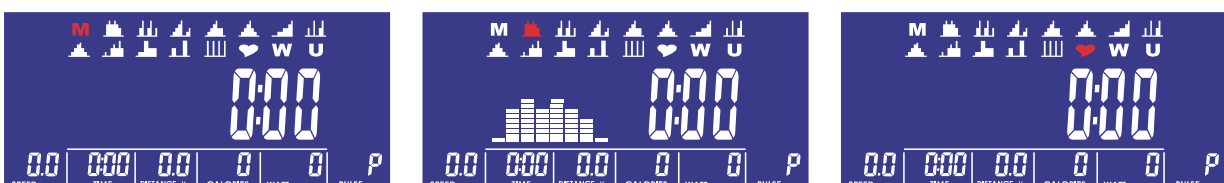
1. Steek de stekker in het stopcontact (of houd RESET knop 2 seconden in), het display licht op en u hoort een piep.

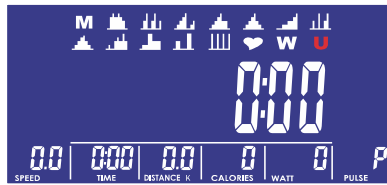
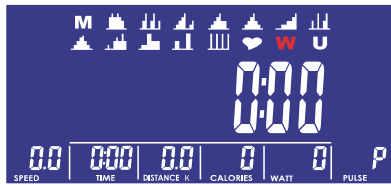


2. Door aan de knop te draaien selecteert u een gebruikersprofiel 1-4. Door te klikken op de ronde knop selecteert u een profiel.
3. Hierna kunt u uw geslacht invoeren door te draaien aan de knop. Druk op de ronde knop om te bevestigen. Dit geldt daarna ook voor uw leeftijd, lengte en gewicht. Hierna gaat u naar de programma's.
4. U kunt ook snel starten door direct op de START knop te drukken. U komt direct in het manuele programma. Verhoog de weerstand door aan de knop te draaien.



5. Door te draaien aan de ronde knop selecteert u welk programma u wilt, dit kunt u zien aan het knipperende logo bovenin beeld.
6. De M staat voor Manual (handmatig). U kunt zelf de weerstand verstellen in het programma. Druk op start om een programma te selecteren. Door aan de draaiknop te draaien kunt u verschillende programma's selecteren. Druk op start om het programma te starten. Wilt u het programma aanpassen op tijd of op een gewenst calorieën aantal? Druk dan eerst op de ronde knop. Hetgeen dat knippert kunt u verhogen/verlagen door middel van het draaien aan de knop. Druk op de knop om te bevestigen. Druk op start om het programma te starten.
7. Bij het handmatige programma kunt u verschillende waardes instellen, bij de voorgeprogrammeerde programma's alleen de tijd.



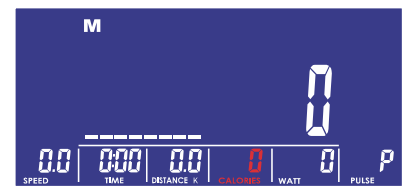


HANDMATIGE MODUS

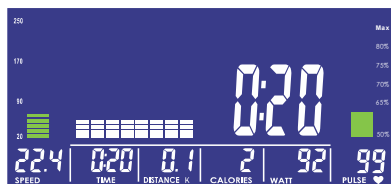
1. Wanneer u in de handmatige modus zit kunt u de weerstand verhogen en verlagen met de draaiknop.
2. Met het drukken op "START" kunnen afstand, tijd, calorieën en pulse worden verhoogd en verlaagd. U kunt bijvoorbeeld 10 minuten selecteren, de tijd loopt daarna af. Zo kunt u een workout van 10 minuten instellen.



4-1



4-2

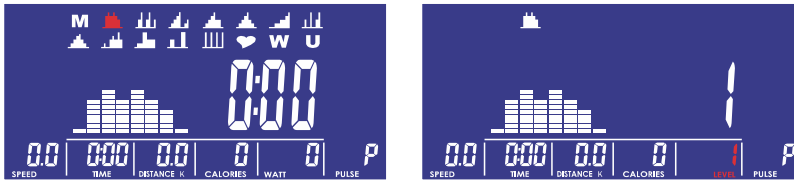


4-3

PROGRAMMA MODUS

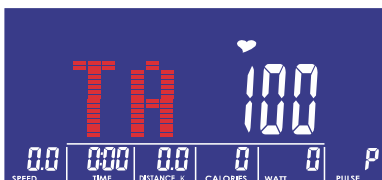
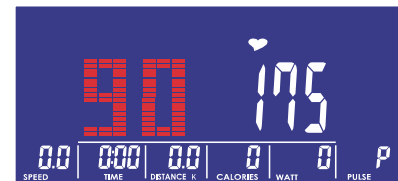
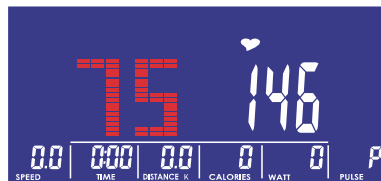
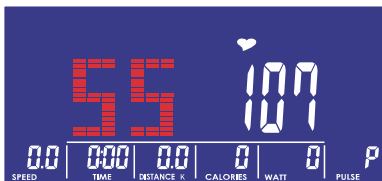
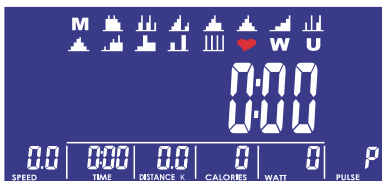
1. Wanneer Houd de RESET knop ingedrukt, totdat het toestel piept.
2. Selecteer een USER 1-4 met een druk op de ronde knop. Houdt ingedrukt totdat het scherm verschijnt zoals in de tekening op de volgende pagina. De M van MANUAL knippert nu. Door te draaien aan de ronde knop kunt u nu een programma selecteren.
3. Druk op de ronde knop om het programma te bevestigen. Met nog een druk op de knop kunt u de moeilijkheidsgraad instellen door daarna te draaien. Na het drukken op de knop knippert de tijd. U

kunt nu de tijd instellen door te draaien aan de knop. Selecteer de gewenste tijd en druk op "START" om het programma te starten.



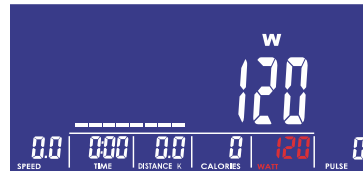
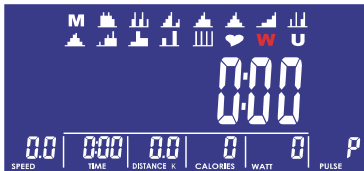
H.R.C. MODUS HARTSLAG

1. De gebruiker kan 55%, 75%, 90% en target waarden selecteren door te draaien te drukken op de knop. TARGET kan in worden gesteld om niet boven een bepaalde waarde uit te komen. Mocht deze op 80 hartslagen per minuut zijn ingesteld en u komt hierboven, dan begint het toestel te piepen. Let op: de hartslag meting dient niet voor medische doeleinden gebruikt te worden en is slechts een benadering.
2. Start het toestel. Druk op de ronde knop om USER 1-4 in te stellen en draai daarna in het startscherm naar het HART symbool. Druk op de ronde knop. Draai aan de knop om te selecteren. Druk op de knop om te kiezen. Daarna kan tijd worden ingesteld door te draaien en te drukken aan en op de knop. Druk daarna op START om te beginnen.



WATT MODUS

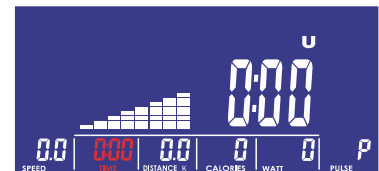
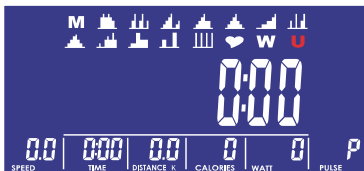
1. Door te draaien en vervolgens te drukken aan de knop kunt u de WATT waardes verstellen. Door nogmaals te drukken, kunt u tevens de tijd instellen.
2. Druk op START om te beginnen met trainen. Tijdens de training kan de WATT aangepast worden. U kunt een maximale waarde invullen. Gaat u hier overheen, dan begint het toestel te piepen.



GEbruikersPROGRAMMA MODUS

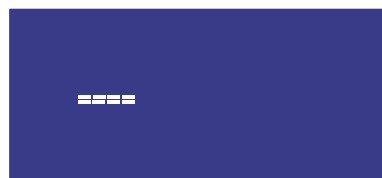
In deze modus kunt u zelf een programma samenstellen.

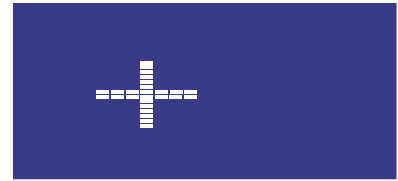
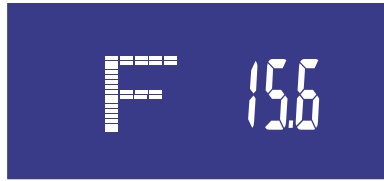
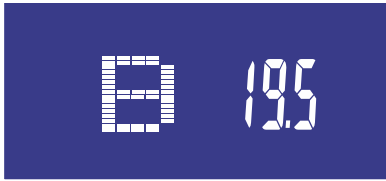
1. Druk en draai op de ronde knop om de U te selecteren.
2. Druk en draai aan de knop om de weerstand per balkje te veranderen.
3. Druk op START om te beginnen. Druk nogmaals op START om de tijd eventueel in te stellen door te draaien aan de knop. Druk weer op START om te hervatten. De weerstand zal automatisch veranderen zoals u het heeft ingesteld.



LICHAAMSVETMODUS

1. Druk op de knop Body Fat. Daarna kunt u uit U1-U4 kiezen om uw user programma te selecteren welke u bij het opstarten of resetten van het toestel kunt veranderen.
2. Na het selecteren kunt u uw handen op de hartslagsensoren op het stuur leggen.
3. Na een aantal seconden komen een benadering van uw BMI (B) en uw vetpercentage (F) in beeld.





HERSTELMODUS

Deze modus meet hoe snel u herstelt van een training.

1. Zorg er voor dat het toestel uw hartslag meet gedurende de training. Wanneer u een hartslagmeting doet tijdens uw training druk op "RECOVERY".
2. Tijd en hartslag worden weergegeven. De tijd telt af vanaf 60 seconden en de actuele hartslag wordt getoond. U hoeft niet te fietsen.
3. Hoe sneller uw hartslag daalt, hoe beter uw conditie.

LET OP: Dit is een schatting. De resultaten dienen niet voor medische doeleinden te worden gebruikt.

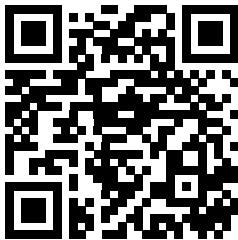


1.0	OUTSTANDING
1.0 < F < 2.0	EXCELLENT
2.0 < F < 2.9	GOOD
3.0 < F < 3.9	FAIR
4.0 < F < 5.9	BELOW AVERAGE
6.0	POOR

INSTRUCTIE

1. Om de QR-code te scannen met een Android of IOS telefoon of tablet is een QR-code scanner app nodig. Deze app kan in de App Store of Google Play Store gedownload worden.
2. Scan één van de QR-codes hieronder om direct naar de plek in de App Store of Google Play Store te gaan waar de app staat en gedownload kan worden.
3. Scan de QR-code aan de rechterkant om naar de handleiding van de app te gaan. In de handleiding staat stap voor stap beschreven hoe de app verbonden dient te worden met het apparaat, hoe de app werkt en welke mogelijkheden er zijn.

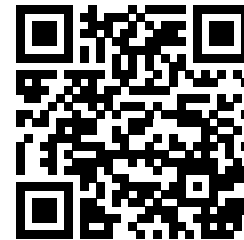
ICONSOLE+



APP STORE
ICONSOLE+

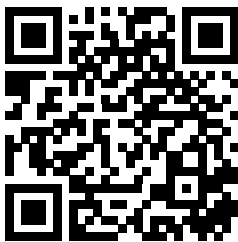


GOOGLE PLAY
ICONSOLE+



HANDLEIDING
ICONSOLE+

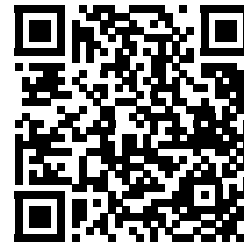
KINOMAP



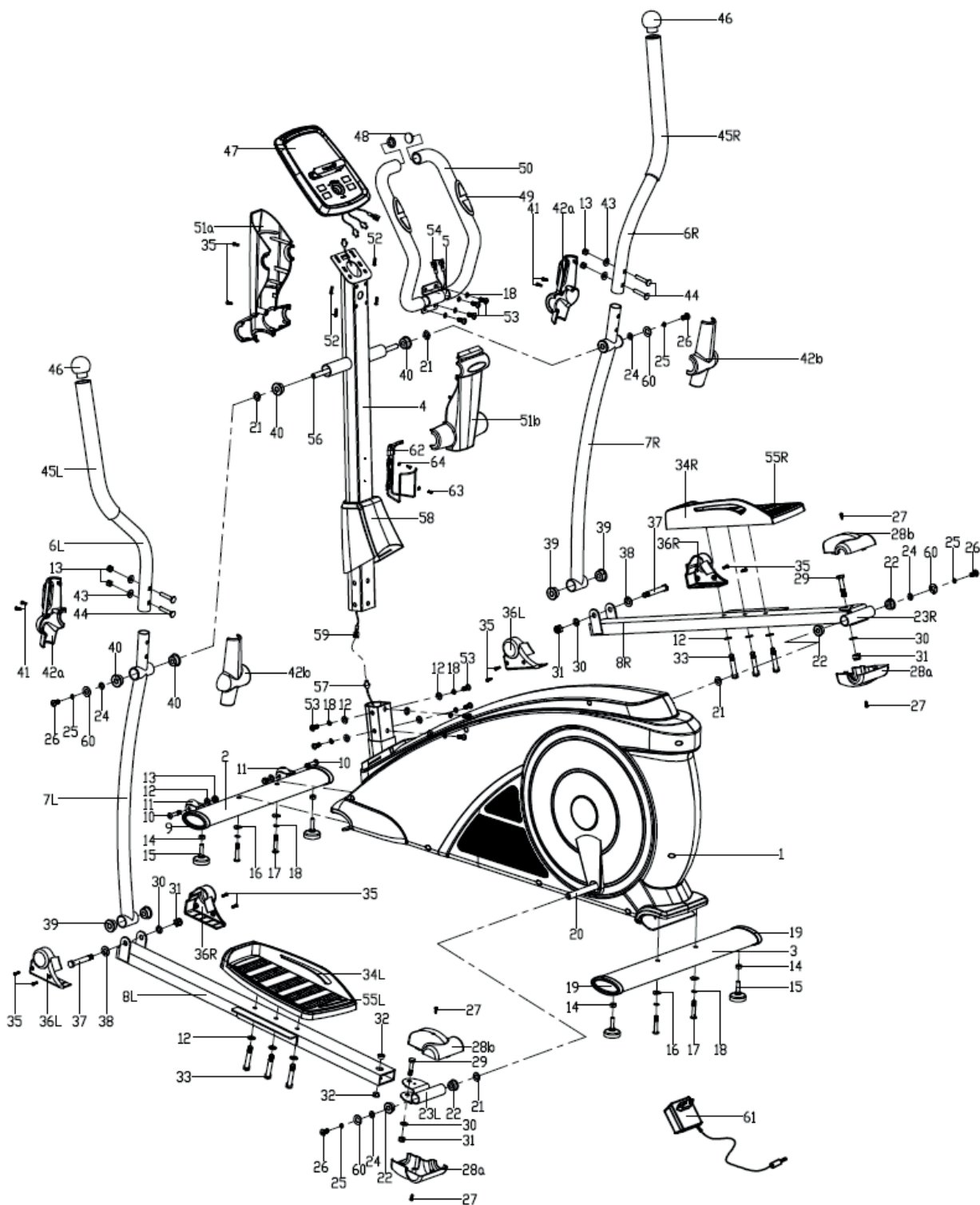
APP STORE
KINOMAP



GOOGLE PLAY
KINOMAP



HANDLEIDING
KINOMAP



#	OMSCHRIJVING	AANT.
1	Basisframe	1
2	Voorste stabilisator	1
3	Achterste stabilisator	1
4	Stuurstang	1
5	Stuur	1
6 L/R	Bovenste crossbar	Elk 1
7 L/R	Onderste crossbar	Elk 1
8 L/R	Pedaalarm	Elk 1
9	Eindkap voorste stabilisator	2
10	Bout M8*40*L12	2
11	Transportwiel	2
12	Vlakke sluitring D8* Ø 16*1.5	14
13	Moer M8	6
14	Moer M10	4
15	Stelvoet	4
16	Golfring D8*2* Ø25*R39	4
17	Schroef M8*L58	4
18	Veerring D8	14
19	Eindkap achterste stabilisator	2
20	Crank	2
21	Golfring Ø17* Ø23* Ø0.3	4
22	Plastic bus Ø24*16* Ø16.1	4
23 L/R	Pedaalarm gewricht	Elk 1
24	D-vormige ring	4
25	Veerring D10	4
26	Inbuschroef M10*20	4
27	Schroef M5*10	4
28 A/B	Beschermkap	Elk 2
29	Bout M10*55	2
30	Vlakke sluitring D10* Ø20*2	4
31	Moer M10	4
32	Bus Ø18* Ø10*11	4

#	OMSCHRIJVING	AANT.
33	Schroef M8*45	6
34 L/R	Pedaal	Elk 1
35	Schroef ST4.2*18	10
36 L/R	Beschermkap	Elk 2
37	Schroef 12*M10*80	2
38	Vlakke sluitring D12* Ø4*1.5	2
39	Bus Ø12* Ø32*23	6
40	Bus Ø16* Ø31*23	6
41	Schroef ST3.5*12	4
42 A/B	Beschermkap	Elk 2
43	Golfring D8* Ø19*1.5*R30	4
44	Bout M8*L45	4
45 L/R	Foam handgreep	Elk 1
46	Beschermdop crossbar	2
47	Console	1
48	Beschermdop stuur	2
49	Hartslagsensor	2
50	Foam handvat	2
51 A/B	Beschermkap	Elk 1
52	Schroef M4*10	4
53	Inbusbouten M8*16	10
54	Hartslagsensordraad	2
55 L/R	Anti Slip laag	Elk 1
56	Hoofdas	1
57	Hoofdkabel	1
58	Beschermkap	1
59	Stuurstangkabel	1
60	Platte ring D10*Ø20*2	4
61	Adapter	1
62	Bidonhouder	1
63	Schroef	2
64	Platte sluitring	2

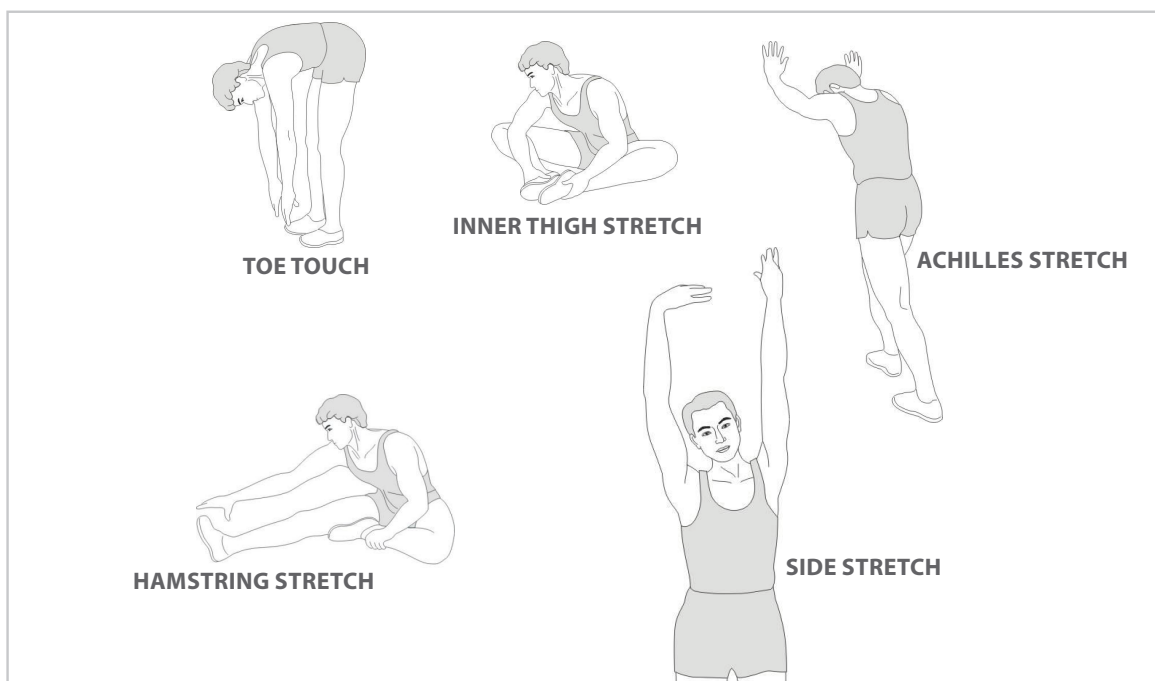
Een succesvol trainingsprogramma bestaat uit een warming-up, de training zelf en een cooling down. Voer het hele programma minstens twee tot bij voorkeur drie keer per week uit en houdt één dag rust tussen de trainingen. Na enkele maanden kunt u uw trainingsintensiteit verhogen tot bijvoorbeeld vier of vijf keer per week.

WARMING UP

Het doel van een warming up is dat u uw lichaam voorbereid op een training en het vermindert de kans op blessures. Warm je lichaam op in twee tot vijf minuten voordat u met een cardio- of krachttraining begint. Doe activiteiten die uw hartslag verhogen en de werkende spieren opwarmen. Voorbeelden van dit soort activiteiten zijn: vlot lopen, joggen, jumping jacks, touwtje springen en rennen op zijn plaats.

STRETCHEN

Stretchen terwijl je spieren warm zijn is zeer belangrijk na een goede warming-up en cooling down want het vermindert de kans op blessures. Stretch oefeningen moeten gedurende 15 tot 30 seconden worden vastgehouden. Hieronder enkele voorbeelden:



COOLING DOWN

Het doel van de cooling down is het lichaam aan het einde van elke oefensessie terug te brengen in zijn normale of bijna normale ruststand. Een goede cooling down vermindert langzaam uw hartslag en bevordert het herstel.

virtuafit

*Voor vragen of ontbrekende onderdelen
kunt u contact opnemen met
Fitness Benelux*



Nederland

T +31 (0)74-7600219

E service@fitnessbenelux.nl

W www.fitnessbenelux.nl