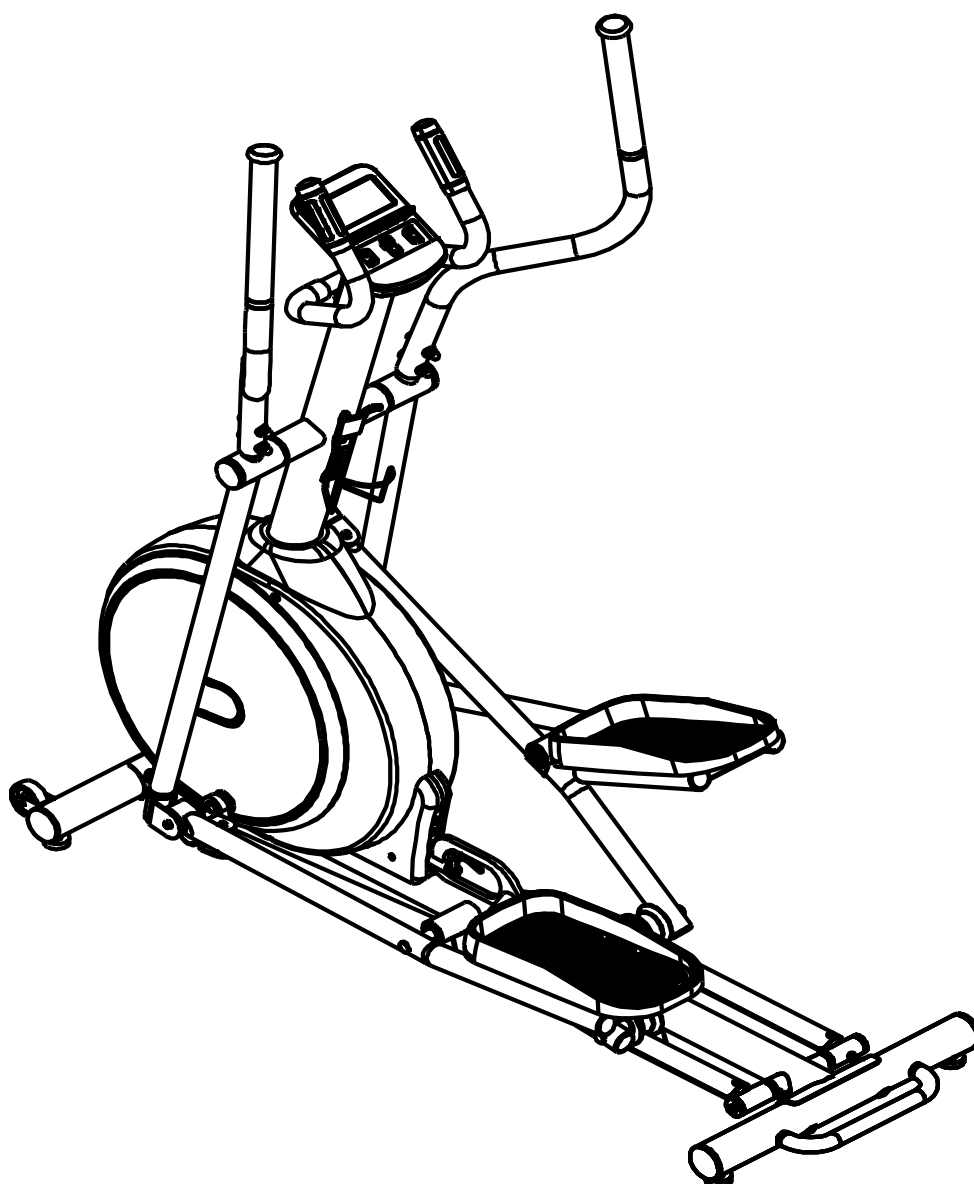


virtuafit

FDR 2.0i Ergometer Crosstrainer

Gebbruikershandleiding



VEILIGHEIDSINSTRUCTIES	3 - 4
CHECKLIST	5
MONTAGE INSTRUCTIES	6 - 9
AFSTELLEN EN VERSTELLEN	10
VERPLAATSEN	10
ONDERHOUD	13
PROBLEEMOPLOSSINGEN	14
BEDIENINGSGIDS	15 - 21
APP INSTRUCTIES	22
TECHNISCHE TEKENING	23 - 24
ONDERDELENLIJST	25 - 26
TRAININGSRICHTLIJNEN	27

WAARSCHUWING:

Raadpleeg uw arts, voordat u begint met een trainingsprogramma. Dit is in het bijzonder belangrijk voor personen ouder dan 35 jaar of personen met gezondheidsproblemen. Lees alle instructies alvorens het toestel gebruikt wordt. VirtuFit neemt geen verantwoordelijkheid voor geleden letsel of materiële schade door het gebruik van dit product. Lees deze handleiding zorgvuldig door voordat u begint met monteren van het toestel en/of er gebruik van gaat maken.

ATTENTIE

- Zorg ervoor dat het toestel voor gebruik correct is gemonteerd en alle bouten en moeren zorgvuldig zijn vastgedraaid.
- Wij raden aan om het toestel met twee mensen te monteren.
- Aanbevolen wordt om alle bewegende delen jaarlijks in te smeren met vaseline (zonder zuren) of siliconenspray.
- Draag geen loszittende kleding om te voorkomen dat deze in bewegende delen verstrikt raakt.
- Stel het toestel op en gebruik deze op een stevige, effen ondergrond.
- Draag altijd sportschoenen bij gebruik van het toestel.
- Houd kinderen en huisdieren uit de buurt van het toestel terwijl deze in gebruik is.
- Zorg dat u uw evenwicht behoudt tijdens gebruik van het toestel.
- Plaats geen vingers of andere voorwerpen in de bewegende delen.
- Raadpleeg voorafgaand aan een oefening eerst uw arts om de trainingsfrequentie, tijd en intensiteit vast te stellen die geschikt zijn voor uw specifieke leeftijd en conditie. Stop onmiddellijk met oefenen in geval van misselijkheid, kortademigheid, flauwvallen, hoofdpijn, pijn, benauwdheid in de borst of enig ongemak.
- Houd het toestel niet vast aan de zitting bij het verplaatsen.
- Dit toestel dient door slechts één persoon tegelijk te worden gebruikt.

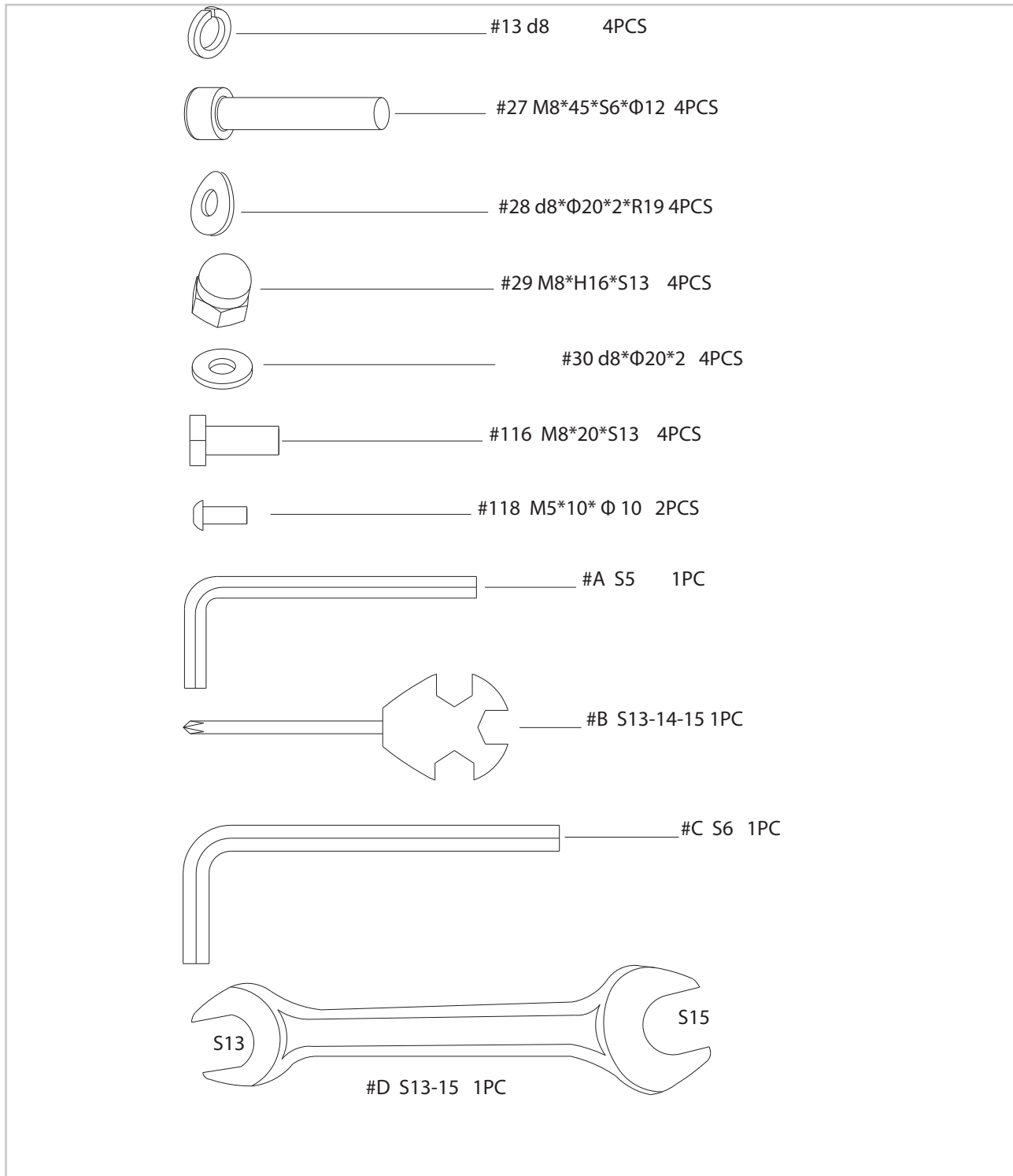
- Dit toestel is gemaakt voor thuisgebruik en het maximaal gebruikersgewicht bedraagt 120 kg.
- Houd 1 á 2 meter ruimte over aan de achterkant om eventuele ongelukken te voorkomen.
- Plaats het toestel op een schone en vlakke ondergrond. Plaats het toestel niet op dik tapijt waardoor het ventilatie kan belemmeren. Plaats het toestel niet buiten of in de buurt van water.
- Het toestel is voor binnengebruik en niet voor buitengebruik om schade te voorkomen. Houd de opslagplek droog, schoon en vlak. Het is verboden om het toestel voor andere doeleinden te gebruiken dan voor de trainingen.
- Gebruik het toestel alleen in een omgeving met een omgevingstemperatuur tussen 10 °C en 35 °C. Berg het toestel alleen op bij een omgevingstemperatuur tussen 5 °C en 45 °C.

Aanspraak op garantie is uitgesloten indien de oorzaak van het defect het gevolg is van:

- Onderhoudsmontage en reparatiewerkzaamheden die niet door een officiële dealer zijn uitgevoerd.
- Bij ondeugdelijk gebruik, verwaarlozing en/of gebrekkig onderhoud.
- Het niet volgens de fabrieksvoorschriften onderhouden van het fitnessstoestel.

ONDERDELEN

Open de doos en haal alle onderdelen uit de verpakking en leg deze op de grond.



LET OP! Sluit het toestel niet aan het stroom voordat het volledig in elkaar is gezet.

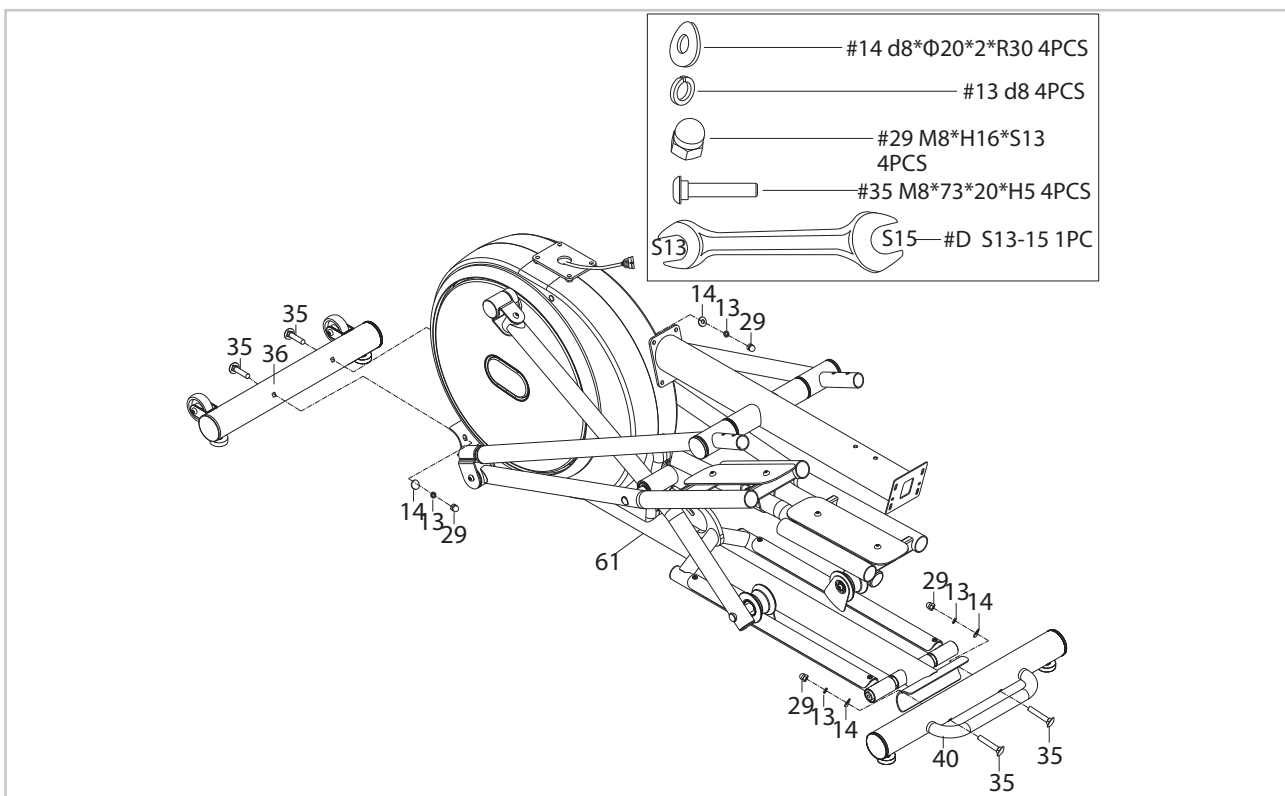
Missende onderdelen: Indien u denkt dat u bepaalde onderdelen mist in uw pakket, controleer dan zorgvuldig het piepschuim en het toestel zelf. Sommige onderdelen (bouten, schroeven, etc.) zitten al bevestigd aan/in het toestel.

Foutmelding: Let er op dat alle kabels voorzichtig worden bevestigd. De aluminium pootjes van de connector zijn zeer gevoelig en deze dienen recht te blijven. Krijgt u een foutmelding na de montage van uw spinningfiets? Dan dient u deze aluminium pootjes weer recht te buigen, dit laat de foutmelding mogelijk verdwijnen.

Inbusbouten: Zorg ervoor dat de inbussleutel goed in de bout zit voordat u kracht op de sleutel zet. Op deze manier voorkomt u dat de kop van de inbusbout wordt dolgedraaid.

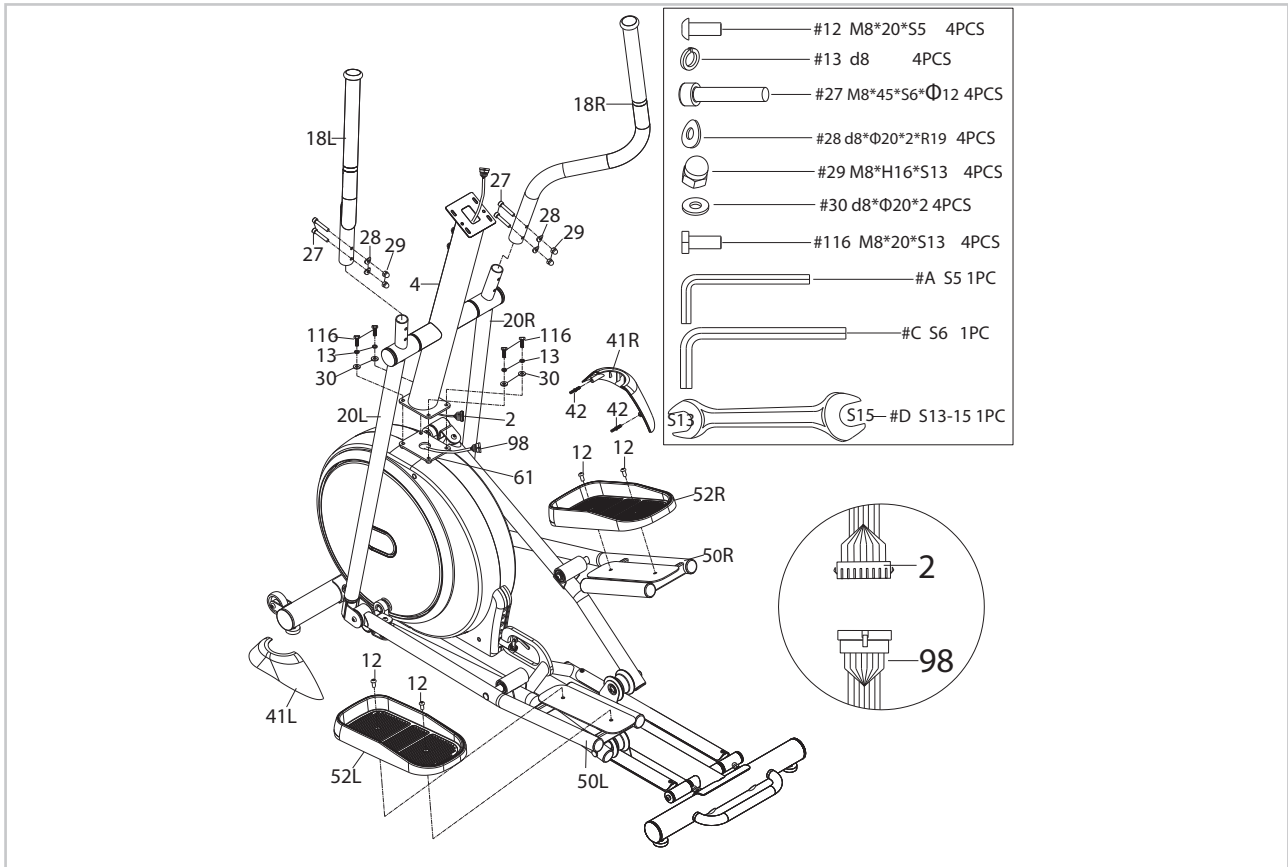
LET OP! De transportwieltjes dienen aan de voorzijde van het toestel te worden gemonteerd.

STAP 1



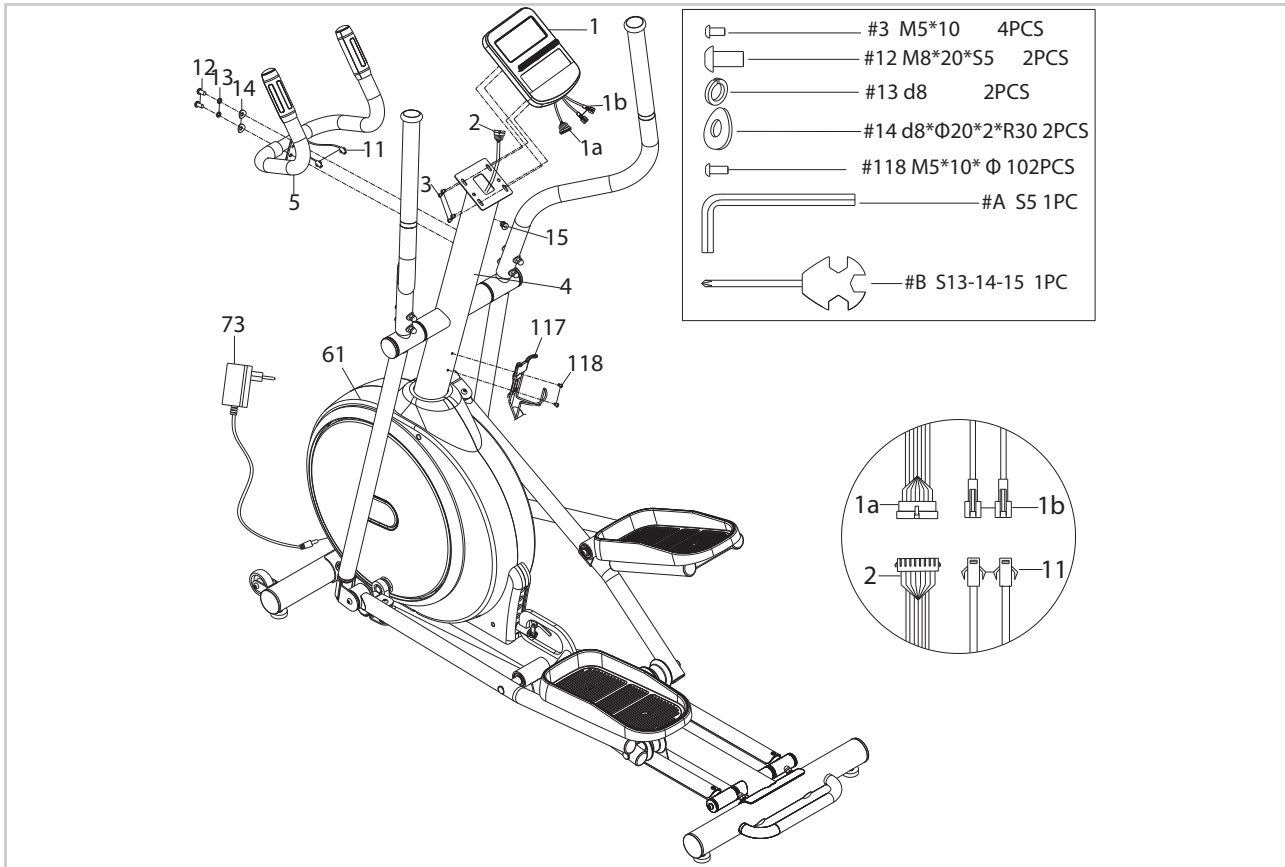
- Verwijder de vierkante hals bout(35), veerring(13), borgring(14) en dopmoer(29) uit het hoofdframe(61) en verwijder dan het karton.
- Bevestig de voorste en achterste stabilisator (36) & (40) aan het hoofdframe (61) met de vierkante hals bout (35), veerring (13) borgring (14) en dopmoer (29) met kruissleutel(D).

STAP 2



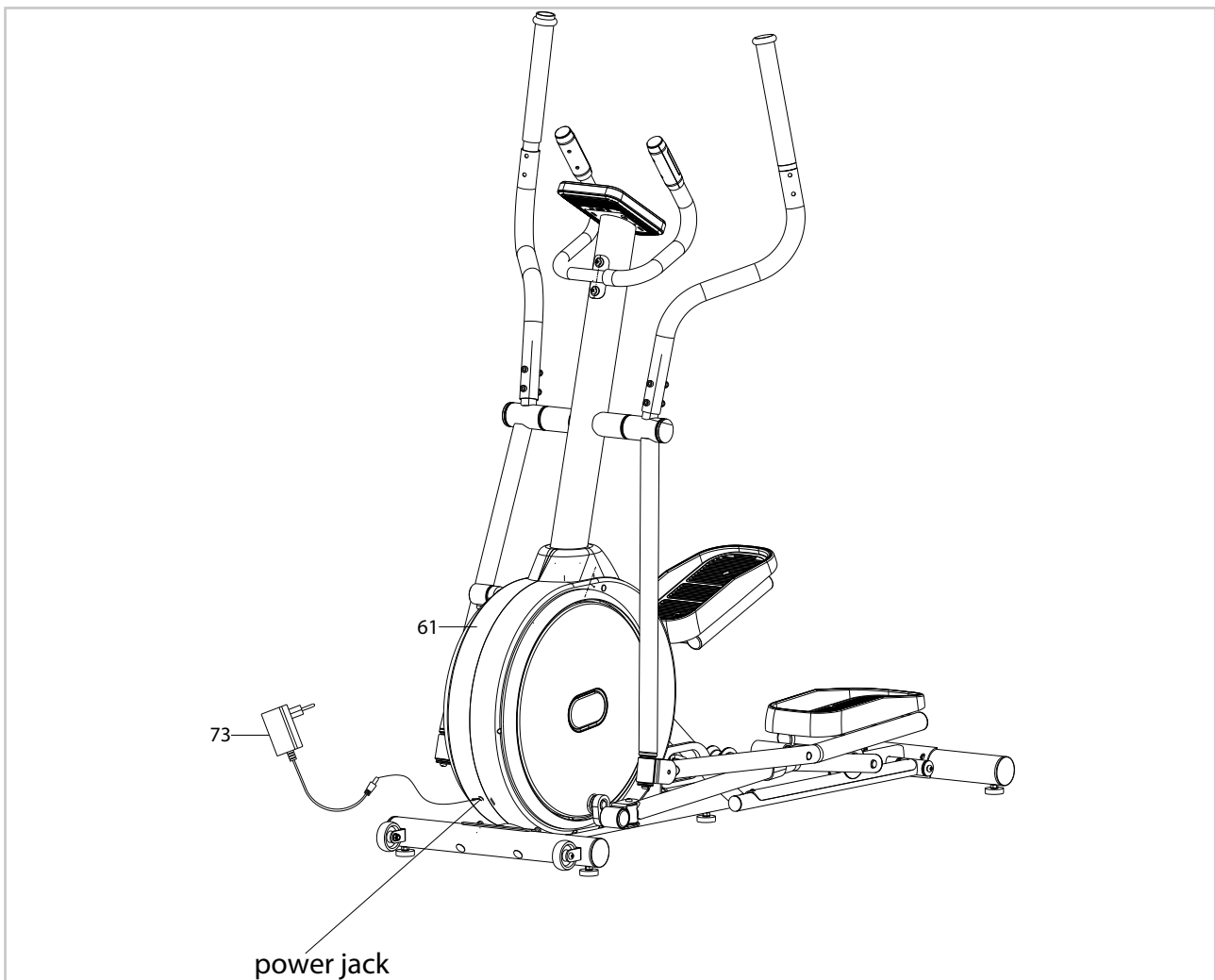
- Verbind de kabels (2) en (98).
- Bevestig het stuurkolom (4) aan het hoofdframe (61) en bevestig deze vervolgens met sleutel (D) en zeskantbout (116), veerring (13) en ring (30).
- Monteer de linker en rechter klep voor pedaalarmen (18L / R) (20L / R) met bout (27), de boogring (28) en de dopmoer (29) met sleutel (D) en een inbussleutel moersleutel.
- Verwijder bout (12) van de pedaalsteun (50L / R) en bevestig vervolgens het pedaal (52L / R) aan de pedaalsteun (50L / R).
- Monteer de beschermkap (41L / R) met de kunstof verbindingstang (42).

STAP 3



- Verwijder bout (12), veerring (13) en boogring (14) van het stuur(4).
- Bevestig de middelste stuurstang (5) aan stuurkolom (4) met bout (12), veerring (13) en boogring (14).
- Verwijder schroef (3) van het display (1).
- Verbindt pulsdraad (11) met het display draad (1b) door het pulsdraad door stuurkolom (4) te halen, verbindt draad (2) met display draad (1a).
- Verstop de verbonden draden in het stuurkolom.
- Bevestig het display (1) aan het stuur(4) met schroef (3).
- Bevestig de bidonhouder (117) aan stuurkolom (4) met kruiskopschroef (118)

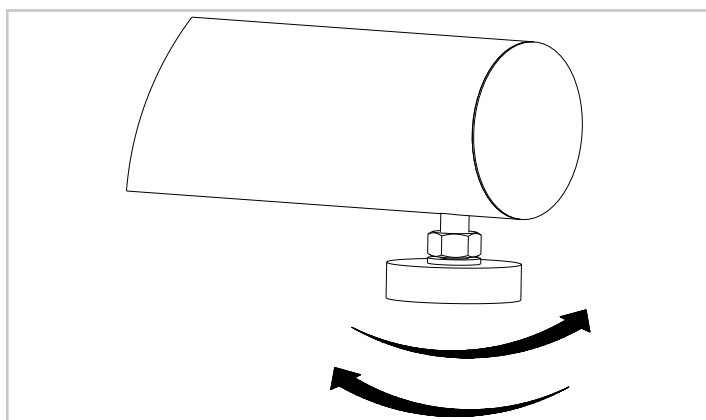
ADAPTER AANSLUITING



- De adapter aansluiting zit aan de voorkant van het apparaat (zie afbeelding). Bevestig de adapter aan de adapteraansluiting en sluit aan op netstroom. U kunt de crosstrainer nu gebruiken.
- Gebruik de machine pas nadat deze volledig in elkaar is gezet en geïnspecteerd op correcte werking in overeenstemming met de gebruikershandleiding.
- Inspecteer uw machine om er zeker van te zijn dat alles goed vast zit en dat de componenten correct zijn gemonteerd.

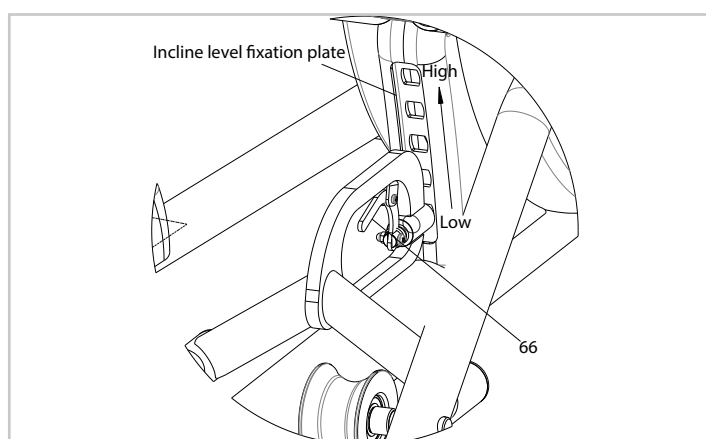
WATERPAS

Zorg er te allen tijde voor dat de crosstrainer op een stabiele ondergrond staat. Indien u twijfelt, kunt u altijd een rubberen mat onder uw crosstrainer plaatsen zodat u meer grip krijgt op uw vloer. Als u de crosstrainer toch iets moet verstellen, kunt u met een simpele draai aan de verstelbare uiteinden van beide kanten van het frame, de crosstrainer compenseren met de ongelijke ondergrond.



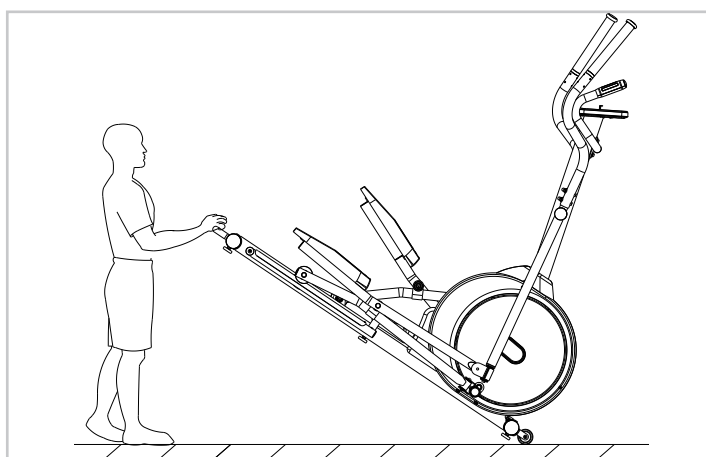
INSTELLEN HELLIG

Houd de hendel voor het afstellen van de helling stevig vast en trek deze vervolgens naar de geschikte positie.



VERPLAATSEN

Om de crosstrainer te verplaatsen, til de transporthendel op totdat de transportwielen aan de voorste stabilisator de grond raken. Met de transportwielen op de grond kunt u de crosstrainer gemakkelijk naar de gewenste plek vervoeren.



Veilig en effectief gebruik kan alleen worden bereikt als het toestel goed wordt gemonteerd en onderhouden. Het is uw verantwoordelijkheid om ervoor te zorgen dat het toestel regelmatig wordt onderhouden. Onderdelen die al zijn gebruikt en/of beschadigd moeten worden vervangen voordat het toestel verder gebruikt wordt. Het toestel mag alleen binnen worden gebruikt en opgeborgen. Langdurige blootstelling aan verwerking en veranderingen in temperatuur/vochtigheid kunnen een ernstige impact hebben op de elektrische componenten en bewegende delen van het toestel.

DAGELIJKS ONDERHOUD

- Reinig en verwijder zweet/vocht na elk gebruik. Gebruik geen agressieve schoonmaakmiddelen en zorg dat het toestel vochtvrij blijft.
- Controleer of het toestel vrij is van stof en vuil.

HALFJAARLIJKS ONDERHOUD

- Inspecteer alle bouten en moeren in verband met bewegende delen van het apparaat, vastdraaien zoals vereist.
- Controleer de mobiliteit van bewegende onderdelen en componenten van de apparatuur, siliconenspray gebruiken indien nodig.

LEVENSDUUR VERLENGEN

- De staander zit vast met inbusbouten, zorg er voor dat de bouten ten allen tijde goed vastzitten. Indien de bouten niet strak genoeg meer zijn aangedraaid kan dit gekraak veroorzaken.
- Indien de crosstrainer over een rails beschikt waar wielletjes overheen rollen dan dient deze rails/wielletjes iedere maand ingevet te worden met vet. Dit kan met vaseline (zonder zuren) of met siliconen olie.
- Indien er een hoofdschakelaar op het toestel zit bevestigd (aan/uit) dan dient deze na gebruik altijd uitgeschakeld te worden.

Display geeft geen waardes weer

Mocht het display geen waardes weergeven dan kunt u proberen de sensorkabels te controleren en de kabels die achterin het display zitten. Mocht dit alsnog niet werken dan kunt u de sensor iets verplaatsen.

Het toestel piept

Het kan zijn dat een schroef te vast of te los is aangedraaid is waardoor frictie ontstaat en dus een piep. Wanneer dit het geval is probeer erachter te komen waar de piep precies vandaan komt en draai deze schroef dan los en opnieuw stevig aan. De schroeven zijn op de juiste manier aangedraaid wanneer ze met de hand nog los te krijgen zijn. Spuit waar nodig siliconenspray.

Tikkend geluid bij gebruik van het toestel

Het kan zijn dat het vliegwiel (in de behuizing) tegen een kabeltje komt bij elke trapbeweging. Dit is wellicht storend, maar zal geen permanente schade aanbrengen. Om dit op te lossen opent u de behuizing en verlegt u het kabeltje of u kunt het vastmaken met bijvoorbeeld een tie-wrap.

Geen weerstand

Controleer of u de motor kunt horen draaien. De motor is kort te horen wanneer de weerstand wordt verhoogt of verlaagt.

- Wanneer u de moter hoort draaien dan is alle elektronica in orde, maar is de V-snaar er waarschijnlijk afgelopen. U kunt de behuizing openen en de V-snaar er weer opleggen.
- Wanneer u de motor niet hoort draaien kan het zo zijn dat de motor of het display defect is. Controleer dan of de kabel die in de buis naar boven loopt goed is aangesloten.

Hartslagweergave functioneert niet

Dit kan verschillende oorzaken hebben.

- De sensorkabeltjes die van de hartslagsensor naar het display lopen zijn niet goed gemonteerd of losgeraakt tijdens gebruik.
- Het kan zijn dat de sensoren vochtig, vies of vet geworden zijn, maak deze regelmatig schoon.

Het console werkt niet

Als er geen signaal is wanneer u het toestel gebruikt controleer dan of de kabel goed is bevestigd.

FOUTCODES

CODE	PROBLEEM	OPLOSSING
E01	<ol style="list-style-type: none"> 1. De motor werkt niet. 2. De kabel werkt niet binnen in het toestel. 3. Het display heeft geen corresponderend signaal naar de motor. 	<p>Controleer eerst de verbindingen van de sensorkabels en controleer de sensorkabels op .</p> <ol style="list-style-type: none"> 1. Sluit de stekker aan of vervang de motor 2. Vervang de kabel 3. Vervang de elektronische meter
E02	Hartslagweergave functioneert niet	<p>Controleer eerst in een andere modus de hartslag. Als er in de andere modus geen hartslagweergave is, vervang de ontvanger of de hartslagsensor draad. Houd de hartslagsensor aan het stuur vast met de hand binnen 3 seconden na de test wordt gestart.</p>

OPMERKINGEN

1. Deze meter moet uitgerust zijn met een 9V / 1A stroomadapter. Als de meter niet goed wordt weergegeven, trekt u de stekker uit het stopcontact en steekt u deze opnieuw in.
2. Zonder enige bediening gaat het product na vijf minuten in de standby-modus.

CONSOLE



KNOP	FUNCTIE
RECOVERY	Hartslag Herstel test.
RESET	Instellingen wissen, behalve de door de gebruiker gedefinieerde U1~U4, WATT, PULSE.
UP/DOWN	Pas de functiewaarde naar boven of beneden aan.
START/STOP	Start de training of hervat de training in de stopmodus.
ENTER	Bevestig de instelling en omschakelen van WATT naar RPM en terug.
DISPLAY-ALT	Wanneer je een bepaalde waarde wilt vastzetten.

FUNCTIES

KNOP	FUNCTIE
TIME	De totale fietstijd van het begin tot het einde van de oefening wordt weergegeven.
SPEED	De snelheid wordt tijdens de training weergegeven wanneer u start met trainen.
DISTANCE	De afstand van elke training wordt weergegeven wanneer u start met trainen.
CALORIES	De totale calorieën van het begin tot het einde van de oefening wordt weergegeven.
PULSE	Houd uw handen op de sensor gedurende 3 seconden om uw hartslag weer te geven.
RPM	Omwentelingen per minuut.
WATTS	Geeft de wattage weer.
SCAN	Functies veranderen automatisch om de 6 seconden.

UNIT

LENGTE	GEWICHT	KPH	RPM	DIST	CAL	WATT	PULSE
CM	KG	KM / H	R / MIN	KM	KCAL	W	BPM

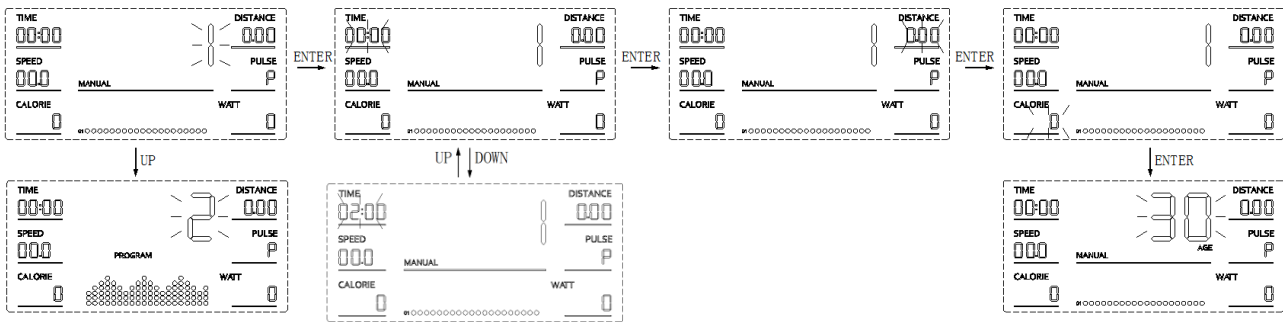
PROGRAMMA'S

PROGRAMMA	UITLEG
MANUAL MODE	Programma 1: weerstandsniveau handmatig aanpassen.
PROGRAM MODE	Programma 2 ~ 11: Automatische weerstand aanpassing met vooraf ingestelde waardes.
BODY FAT	Programma 12: Percentage lichaamsvet, body mass index (BMI) en basaal metabolisme.
WATT MODE	Programma 13: De weerstand past zich aan op de snelheid terwijl de ingestelde wattage hetzelfde blijft.
H.R.C. MODE	Programma 14 ~ 17: De hartslagwaarde wordt gebaseerd door de bewegingsmodus (65%, 75%, 85 %). De weerstand past zich aan op de snelheid zodat de ingestelde hartslag hetzelfde blijft.
USER MODE	Programma 18 ~ 21: De spanning kan in verschillende weerstandsniveaus aangepast worden.
RECOVERY MODE	Hartslag herstel status.

PROGRAMMA UITLEG

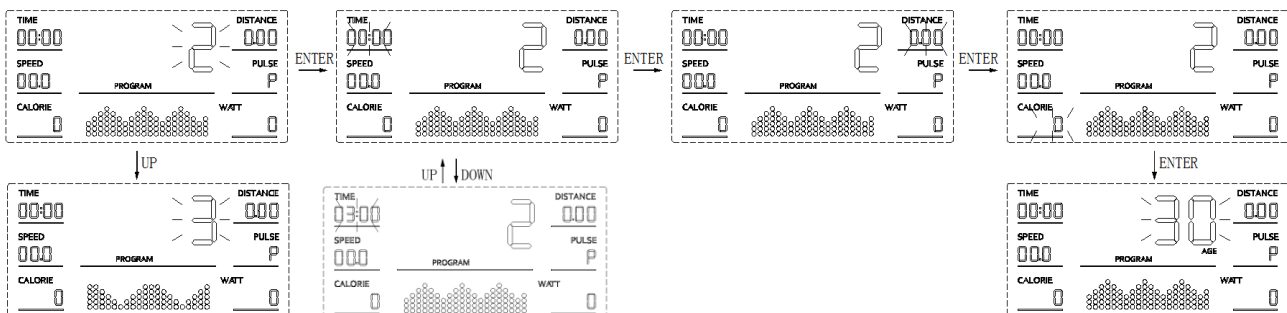
HANDMATIGE MODUS (PROGRAMMA 1)

1. Druk op "START" om het programma te starten of druk "ENTER" in de instelmodus.
2. Druk in instelmodus op "ENTER" om één van de volgende waardes in te stellen: TIME, DISTANCE, CALORIE, AGE (geselecteerde waarde knippert).
3. Druk op "UP" of "DOWN" om naar boven of naar beneden om een waarde aan te passen en druk op "ENTER" om naar het volgende item te gaan.
4. Wanneer alle waardes zijn ingesteld, verlaat het scherm automatisch de instellingen of druk op "START" om het programma te starten.
5. Het weerstandsniveau kan tijdens het programma altijd aangepast worden door op "UP" of "DOWN" te drukken.
6. Als één van de instellingen is ingesteld, wordt de bijbehorende waarde afgeteld. Als één van deze waardes bij 0 is, zal er een geluid afgaan.
7. Druk op "STOP" om het programma te stoppen.



PROGRAMMA MODUS (PROGRAMMA 2-11)

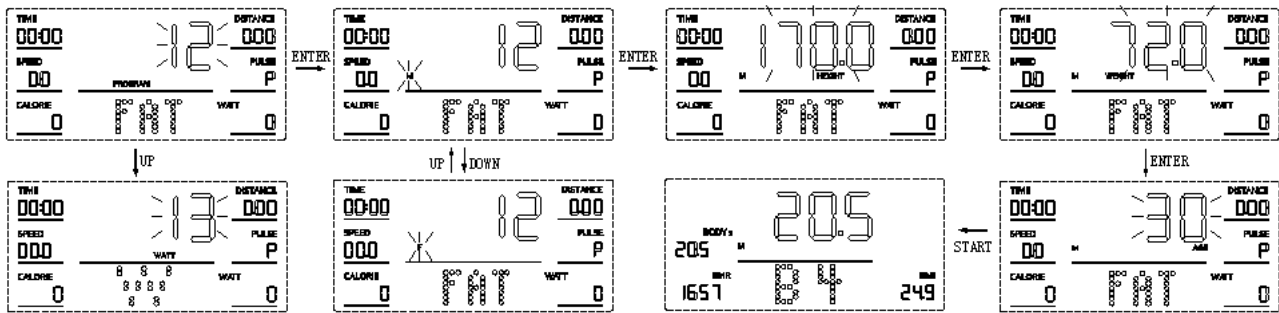
1. Druk op "UP" of "DOWN" om een specifieke functie te selecteren.
2. Druk op "START" om het programma te starten of druk op "ENTER" om naar de instelmodus te gaan.
3. Druk in de instelmodus op "ENTER" om één van de volgende waarden in te stellen: TIME, DISTANCE, CALORIE, AGE (geselecteerde waarde knippert).
4. Druk op "UP" of "DOWN" om naar boven of naar beneden om een waarde aan te passen en druk op "ENTER" om naar het volgende item te gaan.
5. Wanneer alle waarden zijn ingesteld, verlaat het scherm automatisch de instellingen of druk op "START" om het programma te starten.
6. Het weerstandsniveau wordt automatisch aangepast volgens het programma of pas het handmatig aan met "UP" of "DOWN".
7. Als één van de instellingen is ingesteld, wordt de bijbehorende waarde afgeteld. Als één van deze waarden bij 0 is, zal er een geluid afgaan.
8. Druk op "STOP" om het programma te stoppen.



BODY FAT (PROGRAMMA 12)

1. Druk op "ENTER" om naar de instelmodus te gaan.
2. Druk in instelmodus op "ENTER" om één van de volgende waarden in te stellen: GENDER, HIGHT, WEIGHT, AGE (geselecteerde waarde knippert).
3. Druk op "UP" of "DOWN" om naar boven of naar beneden om een waarde aan te passen en druk op "ENTER" om naar het volgende item te gaan.
4. Druk op "START" om het programma te starten en houdt de handsensoren vast. Het scherm laat uw

1. lichaamsvet na 8 seconden zien.
2. Zorg ervoor dat tijdens deze training je hartslag laag blijft.



B.M.I. (Body Mass Index)

GESLACHT / LEEFTIJD	ONDERGEWICHT	GEZOND	LICHT OVERGEWICHT	OVERGEWICHT	OBESE
MAN <30	< 14%	14% - 20%	20.1% - 25%	25.1% - 35%	> 35%
MAN >30	< 17%	17% - 23%	23.1% - 25%	28.1% - 38%	> 38%
VROUW <30	< 17%	17% - 24%	24.1% - 30%	30.1% - 40%	> 40%
VROUW >30	< 20%	20% - 27%	27.1% - 33%	33.1% - 43%	> 43%

BODY FAT

GESLACHT	LAAG	NORMAAL	HOOG	TE HOOG
MAN	< 13%	13% - 25.9%	26% - 30%	> 30%
VROUW	< 17%	17% - 23%	23.1% - 25%	> 40%

B.M.R. (BASALE METABOLISCHE SNELHEID): Het gemiddelde aantal verbrande calorieën per dag voor de eerste levensbehoefte.

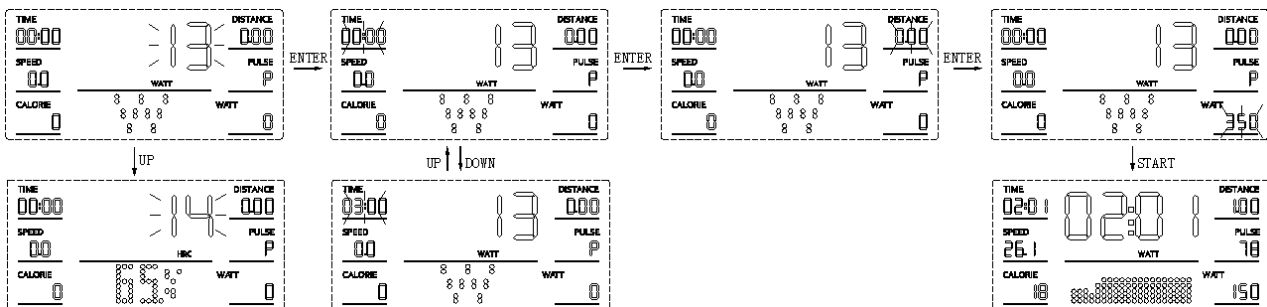
- Ref: 1300 ± 100 (22 - 40 jaar).

BODY TYPE

B1	B2	B3	B4	B5	B6	B7	B8	B9
Extreem ondergewicht	Ondergewicht	Licht ondergewicht	Slank	Gezond	Licht overgewicht	Overgewicht	Obese	Obesitas

WATT MODE (PROGRAMMA 13)

1. Druk op "ENTER" om naar de instelmodus te gaan.
2. Druk in de instelmodus op "ENTER" om één van de volgende waarden in te stellen: TIME, DISTANCE, WATT (geselecteerde waarde knippert).
3. Druk op "UP" of "DOWN" om naar boven of naar beneden om een waarde aan te passen en druk op "ENTER" om naar het volgende item te gaan.
4. Druk op "START" om het programma te starten.
5. Het weerstandsniveau wordt automatisch aangepast volgens het programma of pas het handmatig aan met "UP" of "DOWN".
6. Als één van de instellingen is ingesteld, wordt de bijbehorende waarde afgeteld. Als één van deze waarden bij 0 is, zal er een geluid afgaan.
7. Druk op "STOP" om het programma te stoppen.

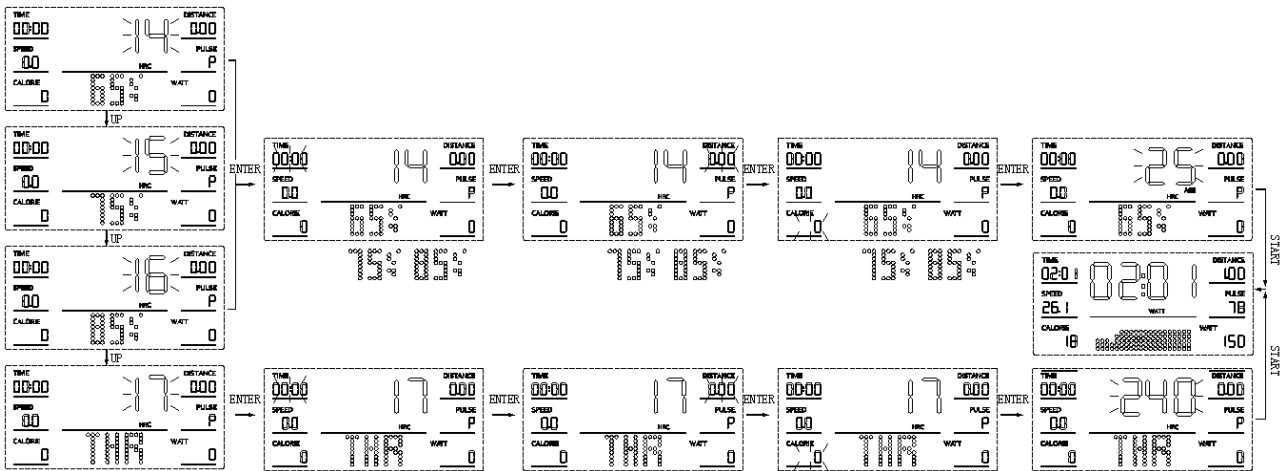


H.R.C MODUS (PROGRAMMA 14-17)

1. Druk op "UP" of "DOWN" om een specifieke functie te selecteren.
2. Druk op "START" om het programma te starten of druk "ENTER" in de instelmodus.
3. Druk in de instelmodus op "ENTER" om één van de volgende waarden in te stellen: TIME, DISTANCE, CALORIE, AGE (programma 14-16), THR (programma 17) (geselecteerde waarde knippert).
4. Druk op "UP" of "DOWN" om naar boven of naar beneden om een waarde aan te passen en druk op "ENTER" om naar het volgende item te gaan.
5. Druk op "START" om het programma te starten.
6. Het weerstandsniveau wordt automatisch aangepast volgens het programma of pas het handmatig

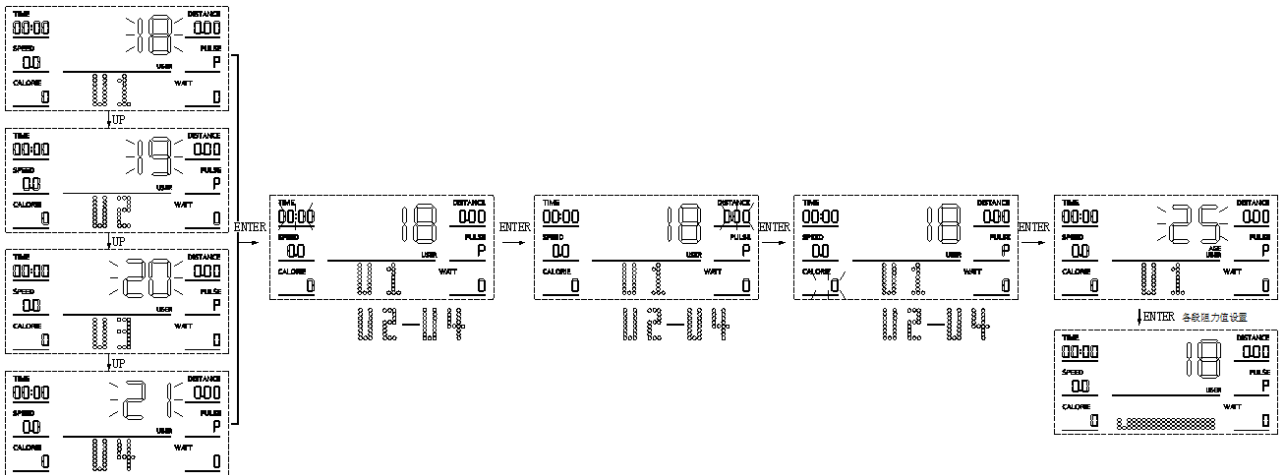
1. aan met "UP" of DOWN".
2. Als één van de instellingen is ingesteld, wordt de bijbehorende waarde afgeteld. Als één van deze waardes bij 0 is, zal er een geluid afgaan.
3. Druk op "STOP" om het programma te stoppen.

LET OP! Tijdens deze oefening moeten de hartslagsensoren vastgehouden worden.



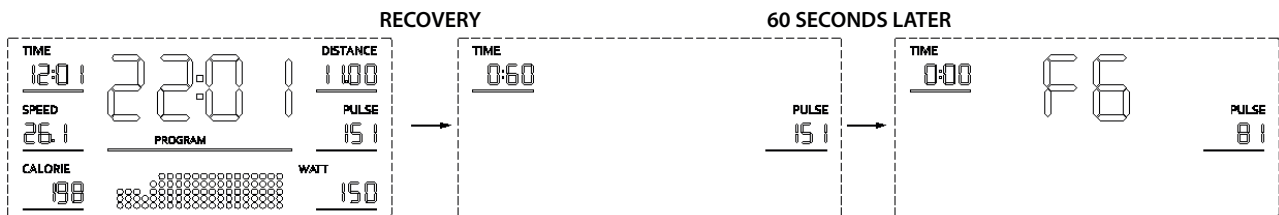
GEBUIKERMODUS (PROGRAMMA 18-21)

1. Druk op "UP" of "DOWN" om een specifieke functie te selecteren.
2. Druk op "START" om het programma te starten of druk "ENTER" in de instelmodus.
3. Druk in de instelmodus op "ENTER" om één van de volgende waardes in te stellen: TIME, DISTANCE, CALORIE, AGE, RESISTANCE VALUE (geselecteerde waarde knippert).
4. Druk op "UP" of "DOWN" om naar boven of naar beneden om een waarde aan te passen en druk op "ENTER" om naar het volgende item te gaan.
5. Druk op "START" om het programma te starten.
6. Het weerstandsniveau wordt automatisch aangepast volgens het programma of pas het handmatig aan met "UP" of DOWN".
7. Als één van de instellingen is ingesteld, wordt de bijbehorende waarde afgeteld. Als één van deze waardes bij 0 is, zal er een geluid afgaan.
8. Druk op "STOP" om het programma te stoppen.



RECOVERY MODE

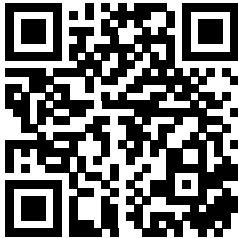
In deze modus test u eerst uw hartslag. Druk vervolgens op "RECOVERY" om de hartslag herstel functie te activeren. Het display telt 1 minuut af en laat uw hartslag zien. Houdt de hartslagsensor vast totdat de minuut voorbij is. Vervolgens wordt het niveau van uw hartslag herstel level weergegeven van F1 t/m F6, (van snel (F1) herstel naar langzaam (F6) herstel).



INSTRUCTIE

1. Om de QR-code te scannen met een Android of IOS telefoon of tablet is een QR-code scanner app nodig. Deze app kan in de App Store of Google Play Store gedownload worden.
2. Scan één van de QR-codes hieronder om direct naar de plek in de App Store of Google Play Store te gaan waar de app staat en gedownload kan worden.
3. Scan de QR-code aan de rechterkant om naar de handleiding van de app te gaan. In de handleiding staat stap voor stap beschreven hoe de app verbonden dient te worden met het apparaat, hoe de app werkt en welke mogelijkheden er zijn.

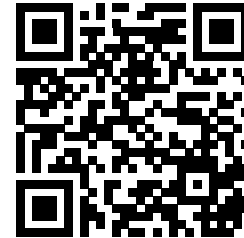
FITSHOW



APP STORE
FITSHOW

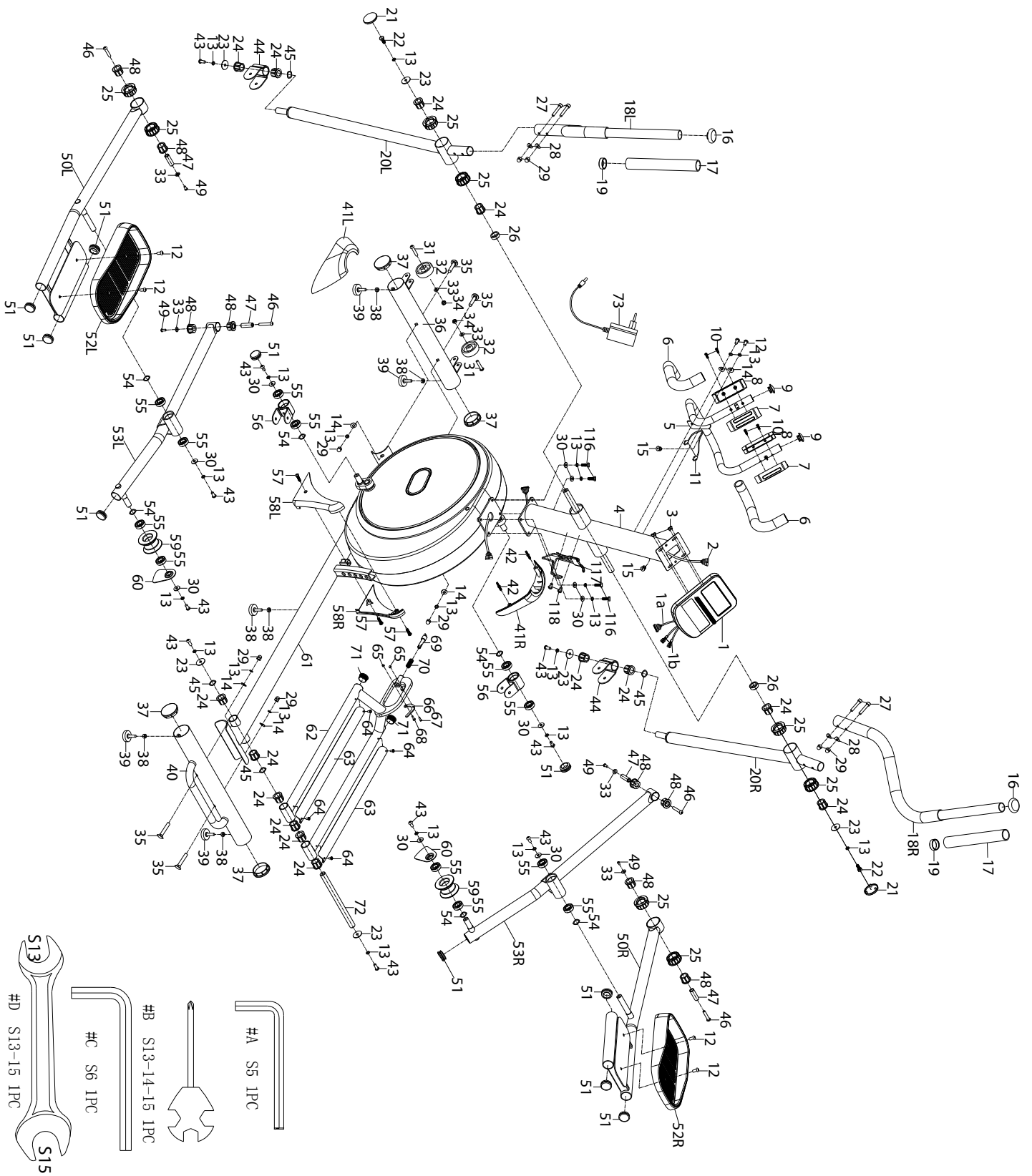


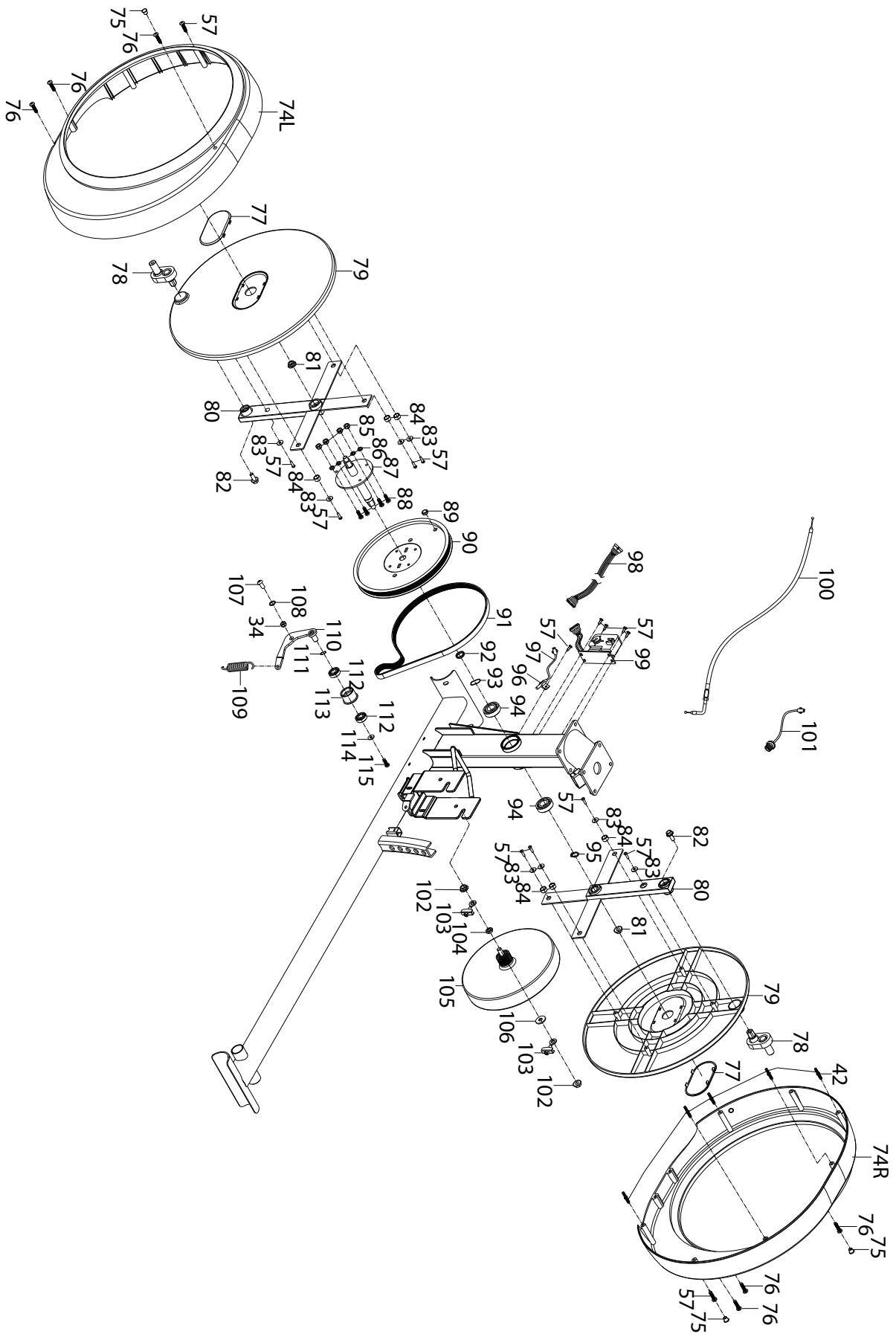
GOOGLE PLAY
FITSHOW



HANDLEIDING
FITSHOW

VirtuFit verleent geen service voor fitness-apps van derde partijen zoals Kinomap, iConsole, FitShow etc.. Mocht u problemen ondervinden met een fitness-app van een derde partij, dan verzoeken wij u contact op te nemen met de desbetreffende app-ontwikkelaar.





#	OMSCHRIJVING	AANT.
1	Computer	1
2	Verlengdraad	1
3	Schroef	4
4	Handvatstang	1
5	Middelste stang	1
6	Foamgreep stuur	2
7	Handsensoren boven	2
8	Handsensoren onder	2
9	Eindkap	2
10	Kruiskop zelftappende schroef	4
11	Sensordraad handgreep	2
12	Schroef M8*20*S5	6
13	Veerring	22
14	Curvering	6
15	Draadhouder	2
16	Eindkap	2
17	Foam voor stuur	2
18	Handgreep L/R	2
19	Aluminium ring	2
20	Vergrendelde bar	2
21	Eindkap	2
22	Zeskantbout	2
23	Sluitring	6
24	Schroef	14
25	Schroef	8
26	Rubberen afstandhouder	2
27	Binnenste zeskantbout	4
28	Curvering	4
29	Dopmoer	8
30	Sluitring	10

#	OMSCHRIJVING	AANT.
31	Zeskantbout met binnenzeskant	2
32	Transportwielen	2
33	Sluitring	6
34	Nylon moer	3
35	Bout met vierkante hals	4
36	Voorste stabilisator	1
37	Eindkap	4
38	Zeshoekige moer	5
39	Rubberen voetpad	5
40	Stabilisator achter	1
41	Stuur omslag	2
42	Verbindingsbalk	7
43	Zeskantbout met binnenzeskant	10
44	Vergrendelde verbinding	2
45	Golfkring	4
46	Zeskantbout met binnenzeskant	4
47	Afstandhouder	4
48	Schroef	8
49	Zeskantbout met binnenzeskant	4
50	Pedaalsteunbuis L/R	2
51	Eindkap	10
52	Pedaal	2
53	Koppeling L/R	2
54	Golfkring	6
55	Lager	12
56	Koppelingsverbinding	2
57	Zelfborende kruiskopschroef	18
58	Hellingafdekking	2
59	Wiel	2
60	Losse proofboard	2

#	OMSCHRIJVING	AANT.
61	Hoofdframe	1
62	Geleide rail	1
63	Aluminium geleide rail	2
64	Kruiskopschroef	4
65	Dopmoer	2
66	Handgreep voor hellingsverstelling	1
67	Kruiskopschroef	1
68	Kruiskopschroef	1
69	Veerring	1
70	Veer	1
71	Eindkap	2
72	Stang	1
73	Adapter	1
74	Kettingkast	2
75	Eindkap voor gat	3
76	Zelfborende kruiskopschroef	6
77	Kap voor gaten	2
78	Kleine zwengel	2
79	Bord	2
80	Zwengel	2
81	Flensmoer	2
82	Flensmoer	2
83	Sluitring	8
84	Afstandhouder	6
85	Nylon moer	4
86	Veerring	4
87	Middelste stang	1
88	Zeskantbout	4
89	Kunststof dompel magneet	1
90	Riem wiel	1
91	Riem	1

#	OMSCHRIJVING	AANT.
92	Afstandhouder	1
93	Golfkring	1
94	Lager	2
95	Borgring voor as	1
96	Stoelsensor	1
97	Sensor	1
98	Verlengsnoer	1
99	Motor	1
100	Verlengsnoer	1
101	Stroomkabel	1
102	Flensmoer	2
103	Kettingstelbout	2
104	Zeshoekige dunne moer	1
105	Vliegwiel	1
106	Sluitring	1
107	Platte schouder kopbout	1
108	Sluitring	1
109	Veer	1
110	Inertieel wielframe	1
111	Golfkring	1
112	Lager	2
113	Vrij wiel	1
114	Sluitring	1
115	Zeskantbout	1
116	Zeskantbout	4
117	Bidonhouder	1
118	Kruiskopschroef	2
A	Inbussleutel	1
B	Moersleutel	1
C	Inbussleutel	1
D	Moersleutel S13-S15	1

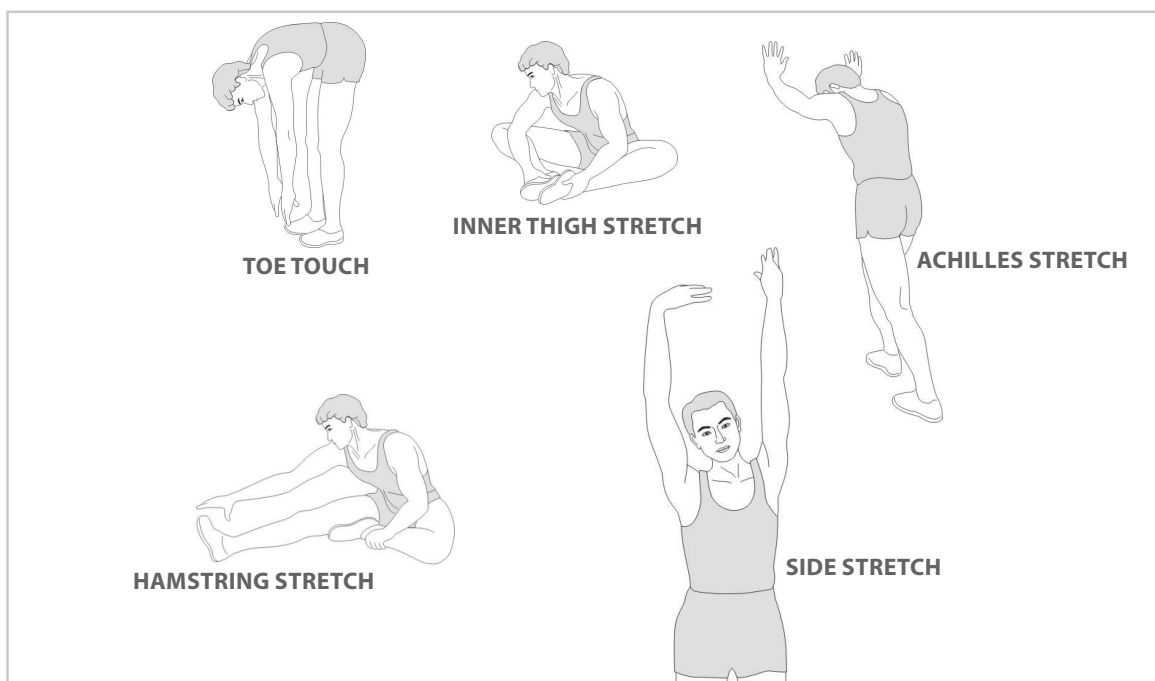
Een succesvol trainingsprogramma bestaat uit een warming-up, de training zelf en een cooling down. Voer het hele programma minstens twee tot bij voorkeur drie keer per week uit en houdt één dag rust tussen de trainingen. Na enkele maanden kunt u uw trainingsintensiteit verhogen tot bijvoorbeeld vier of vijf keer per week.

WARMING UP

Het doel van een warming up is dat u uw lichaam voorbereid op een training en het vermindert de kans op blessures. Warm je lichaam op in twee tot vijf minuten voordat u met een cardio- of krachttraining begint. Doe activiteiten die uw hartslag verhogen en de werkende spieren opwarmen. Voorbeelden van dit soort activiteiten zijn: vlot lopen, joggen, jumping jacks, touwtje springen en rennen op zijn plaats.

STRETCHEN

Stretchen terwijl je spieren warm zijn is zeer belangrijk na een goede warming-up en cooling down want het vermindert de kans op blessures. Stretch oefeningen moeten gedurende 15 tot 30 seconden worden vastgehouden. Hieronder enkele voorbeelden:



COOLING DOWN

Het doel van de cooling down is het lichaam aan het einde van elke oefensessie terug te brengen in zijn normale of bijna normale ruststand. Een goede cooling down vermindert langzaam uw hartslag en bevordert het herstel.

virtuafit

*Voor vragen of ontbrekende onderdelen
kunt u contact opnemen met
Fitness Benelux*



Nederland

T +31 (0)74-7600219

E service@fitnessbenelux.nl

W www.fitnessbenelux.nl