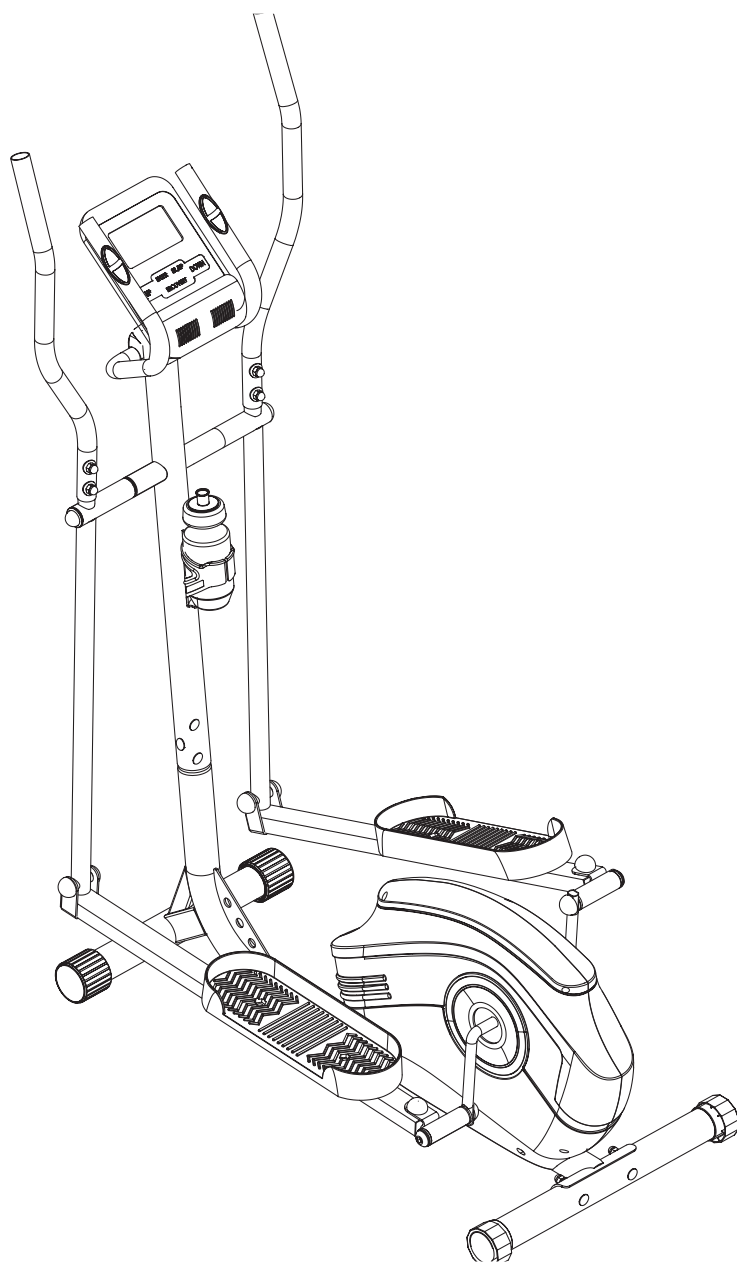


virtuafit

CTR 1.2i Crosstrainer

Gebbruikershandleiding



VEILIGHEIDSINSTRUCTIES	3 - 4
MONTAGE INSTRUCTIES	5 - 10
ONDERHOUD	11 - 12
BEDIENINGSGIDS	13 - 21
APP INSTRUCTIES	22
TECHNISCHE TEKENING	23 - 24
ONDERDELENLIJST	25 - 26
TRAININGSRICHTLIJNEN	27

WAARSCHUWING

Raadpleeg uw arts, voordat u begint met een trainingsprogramma. Dit is in het bijzonder belangrijk voor personen ouder dan 35 jaar of personen met gezondheidsproblemen. Lees alle instructies alvorens het toestel gebruikt wordt. VirtuFit neemt geen verantwoordelijkheid voor geleden letsel of materiële schade door het gebruik van dit product. Lees deze handleiding zorgvuldig door voordat u begint met monteren van het toestel en/of er gebruik van gaat maken.

ATTENTIE

- Zorg ervoor dat het toestel voor gebruik correct is gemonteerd en alle bouten en moeren zorgvuldig zijn vastgedraaid.
- Wij raden aan om het toestel met twee mensen te monteren.
- Aanbevolen wordt om alle bewegende delen jaarlijks in te smeren met vaseline (zonder zuren) of siliconenspray.
- Draag geen loszittende kleding om te voorkomen dat deze in bewegende delen verstrikt raakt.
- Stel het toestel op en gebruik deze op een stevige, effen ondergrond.
- Draag altijd sportschoenen bij gebruik van het toestel.
- Houd kinderen en huisdieren uit de buurt van het toestel terwijl deze in gebruik is.
- Zorg dat u uw evenwicht behoudt tijdens gebruik van het toestel.
- Plaats geen vingers of andere voorwerpen in de bewegende delen.
- Raadpleeg voorafgaand aan een oefening eerst uw arts om de trainingsfrequentie, tijd en intensiteit vast te stellen die geschikt zijn voor uw specifieke leeftijd en conditie. Stop onmiddellijk met oefenen in geval van misselijkheid, kortademigheid, flauwvallen, hoofdpijn, pijn, benauwdheid in de borst of enig ongemak.
- Houd het toestel niet vast aan de zitting bij het verplaatsen.
- Dit toestel dient door slechts één persoon tegelijk te worden gebruikt.

- Dit toestel is gemaakt voor thuisgebruik en het maximaal gebruikersgewicht bedraagt 115 kg.
- Houd 1 á 2 meter ruimte over aan de achterkant om eventuele ongelukken te voorkomen.
- Plaats het toestel op een schone en vlakke ondergrond. Plaats het toestel niet op dik tapijt waardoor het ventilatie kan belemmeren. Plaats het toestel niet buiten of in de buurt van water.
- Het toestel is voor binnengebruik en niet voor buitengebruik om schade te voorkomen. Houd de opslagplek droog, schoon en vlak. Het is verboden om het toestel voor andere doeleinden te gebruiken dan voor de trainingen.
- Gebruik het toestel alleen in een omgeving met een omgevingstemperatuur tussen 10 °C en 35 °C. Berg het toestel alleen op bij een omgevingstemperatuur tussen 5 °C en 45 °C.

Aanspraak op garantie is uitgesloten indien de oorzaak van het defect het gevolg is van:

- Onderhoudsmontage en reparatiewerkzaamheden die niet door een officiële dealer zijn uitgevoerd.
- Bij ondeugdelijk gebruik, verwaarlozing en/of gebrekkig onderhoud.
- Het niet volgens de fabrieksvoorschriften onderhouden van het fitnessstoestel.

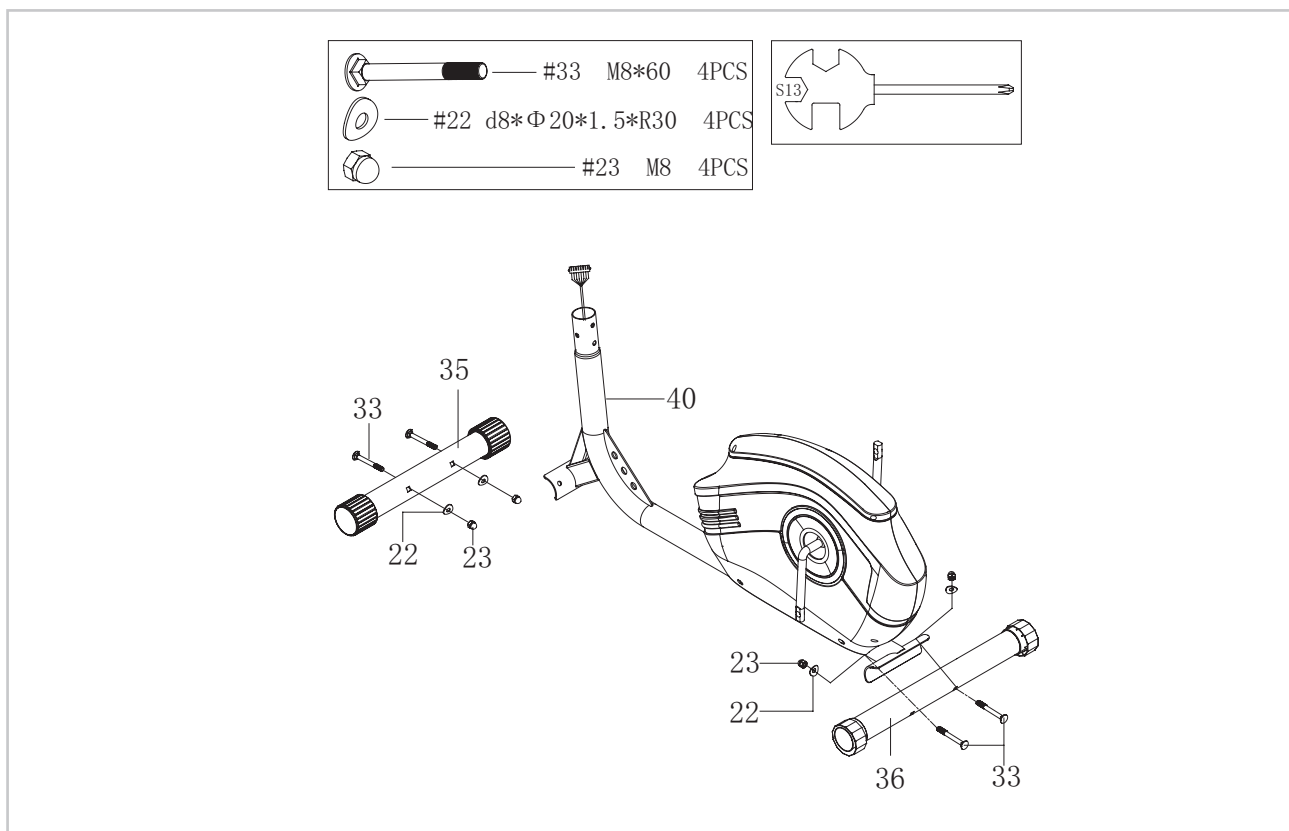
Missende onderdelen: Indien u denkt dat u bepaalde onderdelen mist in uw pakket, controleer dan zorgvuldig het piepschuim en het toestel zelf. Sommige onderdelen (bouten, schroeven, etc.) zitten al bevestigd aan/in het toestel.

Foutmelding: Let er op dat alle kabels voorzichtig worden bevestigd. De aluminium pootjes zijn zeer gevoelig en deze dienen recht te blijven. Krijgt u een foutmelding na de montage van uw toestel? Dan dient u deze aluminium pootjes weer recht te buigen, dit laat de foutmelding mogelijk verdwijnen.

Inbusbouten: Zorg ervoor dat de inbus sleutel goed in de bout zit voordat u kracht op de sleutel zet. Op deze manier voorkomt u dat de kop van de inbusbout wordt dolgedraaid.

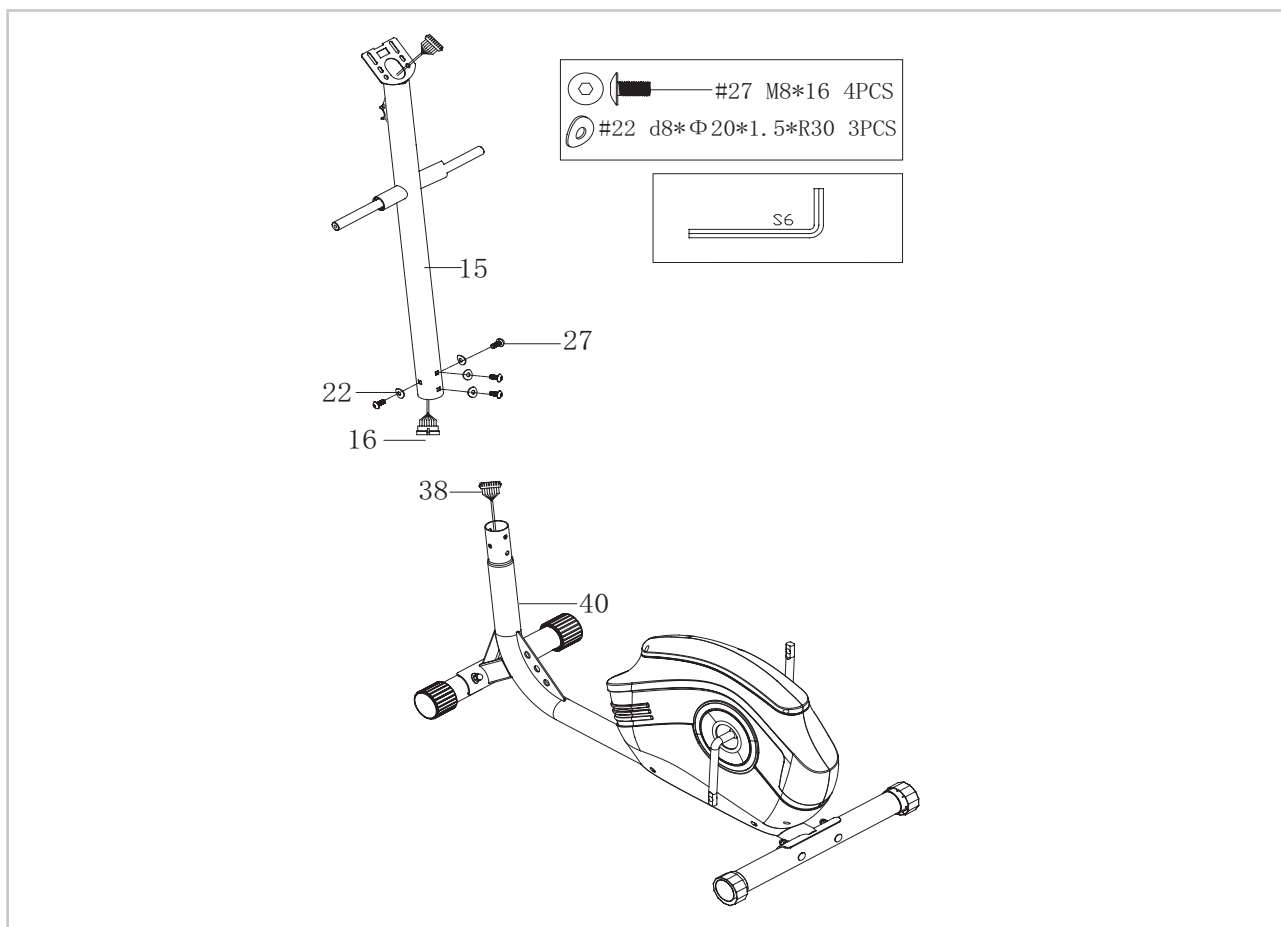
Transportwielletjes: Let er op dat de transportwielletjes aan de voorzijde van het toestel worden bevestigd.

STAP 1



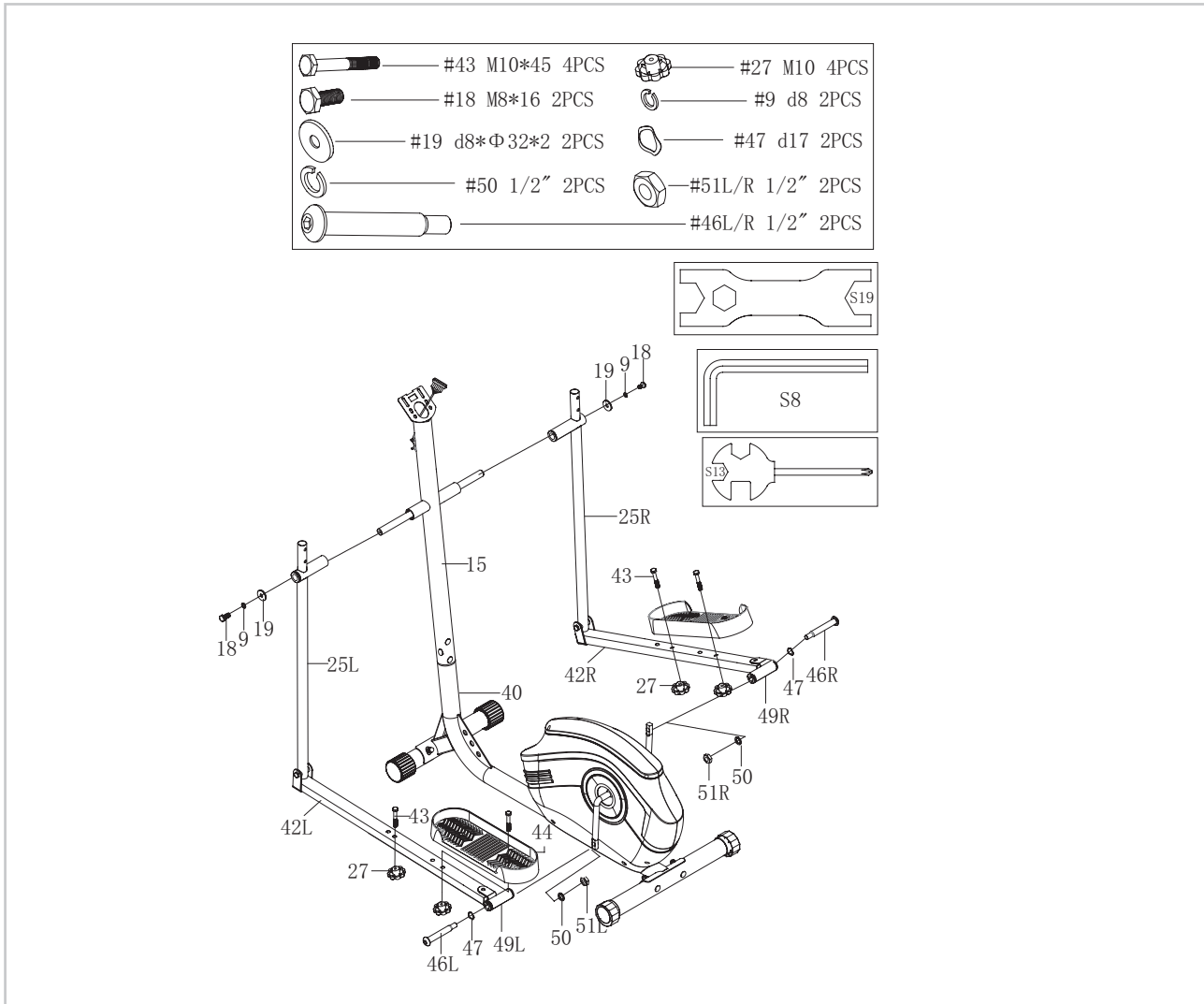
- Bevestig de voorste stabilisator (35) en de achterste stabilisator (36) aan het hoofdframe (40) met bout (33), dopmoer (23) en golfring (22).

STAP 2



- Verbind sensor (16) en (38) met elkaar. Bevestig de staander (15) met het hoofdframe (40) met moer (27) en en golfring (22). Draai dit stevig aan.

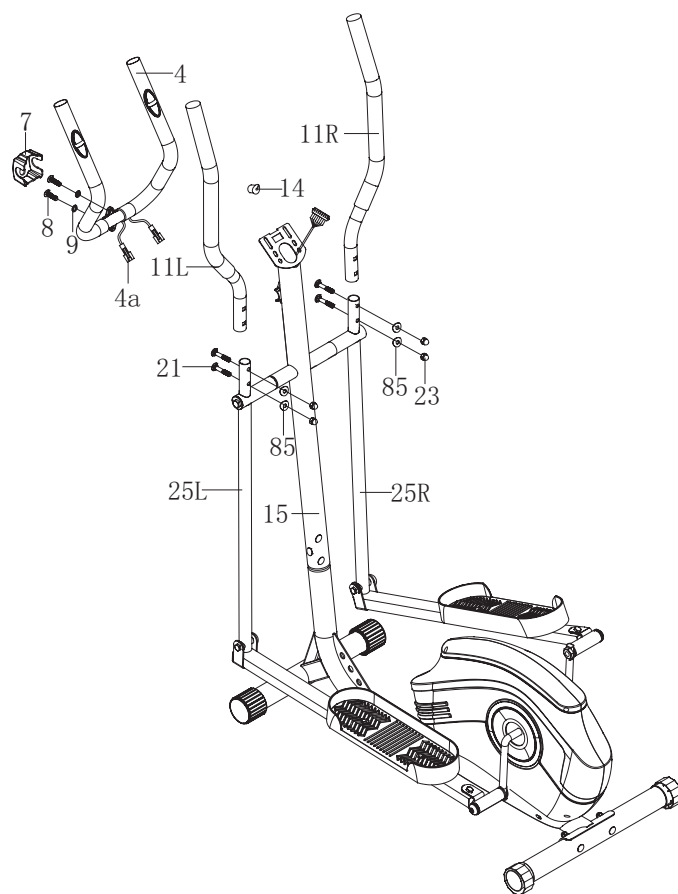
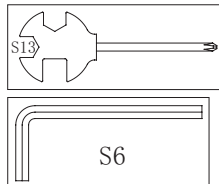
STAP 3



- Bevestig het onderste gedeelte van de buitenste crossbar (25L / R) aan de staander (15) met bout (18), ring (9) en D ring (19).
- Bevestig de pedaal buizen (42L / R) aan de pedaal crank met de pedaal scharnierbout (46L / R) gebogen ring (50) en nylon moer (51L / R). Monteer het pedaal (44) op de pedaal buis (42L / R) met inbusbout (43) en draai vast met de knop (27).

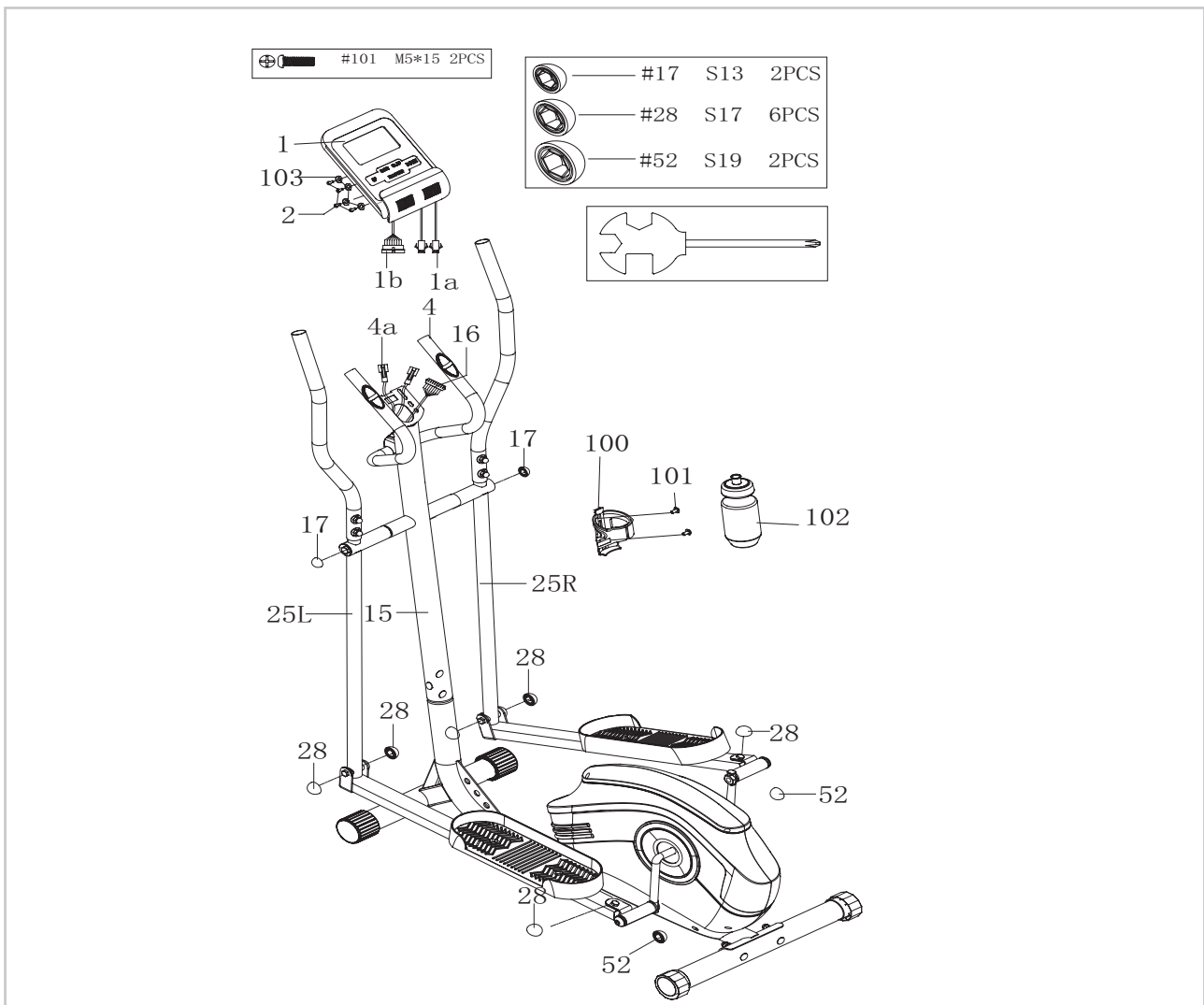
STAP 4

	#21	M8*40	4PCS
	#85	d8*Φ16*1.5*R30	4PCS
	#23	M8	4PCS
	#8	M8*30	2PCS
	#9	d8	2PCS



- Monteer het middelste stuur op de rechtopstaande buis (15) met de bout (8) en golfring (9).
- Bevestig de handgrepen (11L / R) aan het onderste gedeelte van de buitenste crossbar (25L / R) met bout (21), golfring (85) en dopmoer (23).

STAP 5



- Sluit de sensordraden (1a en 1b) aan op sensordraad (4a en 4b). Verbind dan het sensor draad (16) aan de computer (1) bevestig de computer (1) op de rechtopstaande buis (15) met behulp van de schroef (2) en de ring (103).
- Bevestig de bidonhouder (100) aan de steun buis (15) met de kruiskop (101).
- Plaats vervolgens de bidon (102) in de bidonhouder(100).

LET OP! Zorg ervoor dat alle bouten en moeren goed vast zitten voordat je begint met trainen. De einddop van de voorste stabilisator buis is beweegbaar, dit maakt het makkelijker voor u om de crosstrainer te verplaatsen.

ADAPTER



- De adapter aansluiting zit aan de achterkant van het apparaat (zie afbeelding).
- Bevestig de adapter aan de adapteraansluiting en sluit aan op netstroom.
- U kunt het toestel gebruiken.

Veilig en effectief gebruik kan alleen worden bereikt als het toestel goed wordt gemonteerd en onderhouden. Het is uw verantwoordelijkheid om ervoor te zorgen dat het toestel regelmatig wordt onderhouden. Onderdelen die al zijn gebruikt en/of beschadigd moeten worden vervangen voordat het toestel verder gebruikt wordt. Het toestel mag alleen binnen worden gebruikt en opgeborgen. Langdurige blootstelling aan verwerking en veranderingen in temperatuur/vochtigheid kunnen een ernstige impact hebben op de elektrische componenten en bewegende delen van het toestel.

DAGELIJKS ONDERHOUD

- Reinig en verwijder zweet/vocht na elk gebruik. Gebruik geen agressieve schoonmaakmiddelen en zorg dat het toestel vochtvrij blijft.
- Controleer of het toestel vrij is van stof en vuil.

HALFJAARLIJKS ONDERHOUD

- Inspecteer alle bouten en moeren in verband met bewegende delen van het apparaat, vastdraaien zoals vereist.
- Controleer de mobiliteit van bewegende onderdelen en componenten van de apparatuur, siliconenspray gebruiken indien nodig.

SCHOONMAKEN

WAARSCHUWING

Haal altijd de stroomkabel van de loopband uit het stopcontact voordat u het apparaat gaat schoonmaken of onderhoud gaat verrichten.

Schoonmaak: Algemene reiniging van het apparaat zal de levensduur van de loopband verlengen. Houd de loopband schoon door regelmatig af te stoffen. Zorg ervoor dat u het blootgestelde deel van de band en de voetrails van de loopband schoonmaakt aan beide kanten. Draag daarnaast schone schoenen zodat de kans op vervuiling van de loopband vermindert. Haal minimaal één keer per jaar de motorkap eraf om daaronder te stofzuigen.

Display geeft geen waardes weer

Mocht het display geen waardes weergeven dan kunt u proberen de sensorkabels te controleren en de kabels die achterin het display zitten. Mocht dit alsnog niet werken dan kunt u de sensor iets verplaatsen.

Het toestel piept

Het kan zijn dat een schroef te vast of te los is aangedraaid is waardoor frictie ontstaat en dus een piep. Wanneer dit het geval is probeer erachter te komen waar de piep precies vandaan komt en draai deze schroef dan los en opnieuw stevig aan. De schroeven zijn op de juiste manier aangedraaid wanneer ze met de hand nog los te krijgen zijn. Spuit waar nodig siliconenspray.

Tikkend geluid bij gebruik van het toestel

Het kan zijn dat het vliegwiel (in de behuizing) tegen een kabeltje komt bij elke trapbeweging. Dit is wellicht storend, maar zal geen permanente schade aanbrengen. Om dit op te lossen opent u de behuizing en verlegt u het kabeltje of u kunt het vastmaken met bijvoorbeeld een tie-wrap.

Geen weerstand

Controleer of u de motor kunt horen draaien. De motor is kort te horen wanneer de weerstand wordt verhoogt of verlaagt.

- Wanneer u de moter hoort draaien dan is alle elektronica in orde, maar is de V-snaar er waarschijnlijk afgelopen. U kunt de behuizing openen en de V-snaar er weer opleggen.
- Wanneer u de motor niet hoort draaien kan het zo zijn dat de motor of het display defect is. Controleer dan of de kabel die in de buis naar boven loopt goed is aangesloten.

Hartslagweergave functioneert niet

Dit kan verschillende oorzaken hebben.

- De sensorkabeltjes die van de hartslagsensor naar het display lopen zijn niet goed gemonteerd of losgeraakt tijdens gebruik.
- Het kan zijn dat de sensoren vochtig, vies of vet geworden zijn, maak deze regelmatig schoon.

Het console werkt niet

Als er geen signaal is wanneer u het toestel gebruikt controleer dan of de kabel goed is bevestigd.

CONSOLE



KNOP	UITLEG
(1) ENTER	<p>In "STOP" modus, druk op "ENTER" om in de programmaselectie en schakel de instellingswaarde in die knippert in het bijbehorende venster.</p> <ul style="list-style-type: none"> • Druk op "ENTER" wanneer u het gewenste programma heeft geselecteerd. • Druk tijdens het instellen op "ENTER" om de waarde te bevestigen die u vooraf ingesteld wilt hebben. <p>Tijdens de "START" modus, druk op "ENTER" om de snelheid of RPM weer te geven of schakel automatisch in.</p>
(2) START/STOP	<p>Druk op "START/STOP" om de programma's te starten of te stoppen. Bij elke modus kun je deze knop voor 2 seconden indrukken om de computer volledig te resetten.</p>

FUNCTIE	UITLEG
(3) UP	<ul style="list-style-type: none"> • Wanneer het apparaat gestopt is en het programma op het scherm knippert, druk op deze knop om het programma te selecteren. Als in het venster de gerelateerde waarde knippert, druk dan op deze knop om de waarde te verhogen. • Druk tijdens de startmodus op deze knop om de trainingsweerstand te verhogen.
(4) DOWN	<ul style="list-style-type: none"> • Wanneer het apparaat gestopt is en het programma op het scherm knippert, druk op deze knop om het programma te selecteren. Als in het venster de gerelateerde waarde knippert, druk dan op deze knop om de waarde te verlagen. • Druk tijdens de startmodus op deze knop om de trainingsweerstand te verminderen.
(5) RECOVERY	<ul style="list-style-type: none"> • Dit programma test eerst uw huidige hartslag en geeft uw hartslagwaarde weer, druk op deze knop om de hartslag hersteltest te starten. • Wanneer je in de hartslag hersteltest zit, druk op deze knop om het af te sluiten.

UITLEG

Sluit de adapter aan. De ingang van de adapter zit aan de achterkant van het toestel. Niet in de computer. De computer piept en gaat naar de begin modus.

PROGRAMMA SELECTEREN EN DE WAARDE INSTELLEN

Handmatige programma en vooraf ingestelde programma's P1-P10

1. Druk op "UP, DOWN" om het gewenste programma te selecteren.
2. Druk op "ENTER" om het geselecteerde programma te bevestigen en stel de waarde in.
3. De tijd zal gaan knipperen waarop u vervolgens met de "UP, DOWN" knop de gewenste tijd kunt instellen. Druk op "ENTER" om de waarde te bevestigen.
4. De afstand zal gaan knipperen waarop u vervolgens met de "UP, DOWN" knop de gewenste afstand kunt instellen. Druk op "ENTER" om de waarde te bevestigen.
5. De waarde 'calorieën' zal gaan knipperen waarop u vervolgens met de "UP, DOWN" knop de gewenste calorieverbranding selecteert. Druk op "ENTER" om de waarde te bevestigen.
6. Druk START/STOP om met de oefening te beginnen.

WATTAGE PROGRAMMA (WATT PRO: P16)

1. Druk op "UP,DOWN" om het wattage programma te kiezen.
2. Druk op "ENTER" om het geselecteerde wattage programma te bevestigen en stel de waarde in.
3. De tijd zal gaan knipperen waarop u vervolgens met de "UP, DOWN" knop de gewenste tijd kunt instellen. Druk op "ENTER" om de waarde te bevestigen.
4. De afstand zal gaan knipperen waarop u vervolgens met de "UP, DOWN" knop de gewenste afstand kunt instellen. Druk op "ENTER" om de waarde te bevestigen.
5. De waarde 'calorieën' zal gaan knipperen waarop u vervolgens met de "UP, DOWN" knop de gewenste calorieverbranding selecteert. Druk op "ENTER" om de waarde te bevestigen. Druk START/STOP om met de oefening te beginnen.
6. De wattage op het display zal gaan knipperen waarna u met de "UP, DOWN" knop om de wattage voor deze oefening in te stellen. Druk op "ENTER" om de waarde te bevestigen.
7. Druk op "START/STOP" om met de oefening te beginnen.

HARTSLAGPROGRAMMA: 55% H.R, 75% H.R EN 95% H.R (PULSE PRO: P17-P19)

De maximale hartslag is afhankelijk van de leeftijd en dit programma zorgt ervoor dat u de juiste oefening doet binnen de maximale hartslag.

1. Druk op "UP, DOWN" om het gewenste hartslagprogramma te selecteren.
2. Druk op "ENTER" om het geselecteerde hartslagprogramma te bevestigen en ga naar het venster om de leeftijd in te stellen.

TIME	25	PULSE
0:00		P
DIST. M		LEVEL
0.0		1
		PULSE PRO

3. Druk op "UP, DOWN" om het gewenste hartslagprogramma te selecteren.
4. Druk op "ENTER" om het geselecteerde hartslagprogramma te bevestigen en ga naar het venster om de leeftijd in te stellen.
5. De tijd zal gaan knipperen waarop u vervolgens met de "UP, DOWN" knop de gewenste tijd kunt instellen. Druk op "ENTER" om de waarde te bevestigen.
6. De afstand zal gaan knipperen waarop u vervolgens met de "UP, DOWN" knop de gewenste afstand kunt instellen. Druk op "ENTER" om de waarde te bevestigen
7. De waarde 'calorieën' zal gaan knipperen waarop u vervolgens met de "UP, DOWN" knop de gewenste calorieverbranding selecteert. Druk op "ENTER" om de waarde te bevestigen
8. De waarde "leeftijd" zal gaan knipperen waarop u vervolgens met de "UP, DOWN" knop de gebruikersleeftijd invoert.
9. Wanneer het doelhartslagprogramma knippert, geeft de computer het hartslag doel van de gebruiker weer op basis van de leeftijd van de gebruiker.
10. Druk op "START/STOP" om met de oefening te beginnen.

HARTSLAGCONTROLEPROGRAMMA: DOELHARTSLAG (PULSE PRO: P20)

De gebruiker kan elk hartslag doel instellen om de oefening mee uit te voeren.

1. Druk op "UP, DOWN" om de "TARGET HEART RATE" te selecteren.
2. Druk op "ENTER" om je keuze te bevestigen en open het venster om de tijd in te stellen.
3. De tijd zal gaan knipperen waarop u vervolgens met de "UP, DOWN" knop de gewenste tijd kunt instellen. Druk op "ENTER" om de waarde te bevestigen.
4. De afstand zal gaan knipperen waarop u vervolgens met de "UP, DOWN" knop de gewenste afstand kunt instellen. Druk op "ENTER" om de waarde te bevestigen.
5. De waarde 'calorieën' zal gaan knipperen waarop u vervolgens met de "UP, DOWN" knop de gewenste calorieverbranding selecteert. Druk op "ENTER" om de waarde te bevestigen .
6. Het hartslag doel zal gaan knipperen waarop u vervolgens met de "UP, DOWN" knop je hartslag doel kunt instellen. Druk op "ENTER" om de waarde te bevestigen.
7. Druk op "START/STOP" om met de oefening te beginnen.

GEbruikersPROFIEL PROGRAMMA: CUSTOM 1 - CUSTOM 5 (P11-P15)

1. Druk op "UP, DOWN" om het juiste gebruikersprofiel te selecteren.
2. Druk op "ENTER" om je keuze te bevestigen en open het venster om de tijd in te stellen.

3. De tijd zal gaan knipperen waarop u vervolgens met de "UP, DOWN" knop de gewenste tijd kunt instellen. Druk op "ENTER" om de waarde te bevestigen.
4. De afstand zal gaan knipperen waarop u vervolgens met de "UP, DOWN" knop de gewenste afstand kunt instellen. Druk op "ENTER" om de waarde te bevestigen.
5. De waarde 'calorieën' zal gaan knipperen waarop u vervolgens met de "UP, DOWN" knop de gewenste calorieverbranding selecteert. Druk op "ENTER" om de waarde te bevestigen.
6. Het eerste weerstandsniveau zal gaan knipperen waarop u vervolgens met de "UP, DOWN" knop het gewenste belastingsniveau selecteert. Druk op "ENTER" om uw keuze te bevestigen. Herhaal daarna bovenstaande beschrijving voor de weerstanden van 2 t/m 10.
7. Druk op "START/STOP" om met de oefening te beginnen.

De polsslag herstel-test (puls) is om uw hartslag voor en na de training te vergelijken. Het doel is om je conditie te bepalen via de meting. Voer de test als volgt uit:

1. Houd met beide handen de pulse-sensoren vast of gebruik een draadloze hartslagband (wanneer dit mogelijk is) om uw polsslag te testen, de computer zal uw huidige hartslag waarde weergeven.
2. Druk op "RECOVERY" om de test voor uw polsslagherstel in te voeren en het computerprogramma gaat naar de stopstatus.
3. Blijft de polsslag detecteren.
4. Tijd telt af vanaf 60 seconden naar 0 seconde.
5. Wanneer de tijd 0 bereikt, verschijnt het testresultaat (F1-F6) op het display.

**F1= Uitstekend, F2= Goed, F3= Oké, F4= onder het gemiddelde,
F5= Niet goed en F6=slecht**

6. Als de computer uw huidige hartslag niet eerst detecteert, zal het indrukken van "RECOVERY" niet van toepassing zijn op de test voor het herstel van de hartslag. Druk tijdens de pulse-hersteltest op "RECOVERY" om de test af te sluiten en terug te keren naar de stop status.

POLSMETING

Plaats beide handpalmen op de handsensoren en de computer zal na 3/4 seconden uw huidige hartslag in slagen per minuut (BPM) op het LCD-scherm weergeven. Tijdens de meting knippert het hartpictogram.

LET OP! *Wanneer de waardes vastlopen tijdens de hartslagmeting is de meetwaarde waarschijnlijk niet stabiel tijdens het starten waardoor hij terugkeert naar het normale niveau. De meetwaarde kan niet worden beschouwd als basis voor medische behandeling.*

SPECIFICATIES

SPEED: Geeft je huidige snelheid weer. Bereik: 0.0 ~ 99.0 KM/U.

RPM: Geeft je huidige rotatie per minuut weer. Bereik: 0 ~ 999.

TIME: De cumulatieve trainingstijd. Bereik: 0:00 ~ 99:59. Je kunt de tijd instellen van 5:00 ~ 99:00. De computer begint af te tellen vanaf de door u vooraf ingestelde tijd tot 0:00 met de gemiddelde tijd voor elk weerstandsniveau. Wanneer deze nul bereikt, stopt het programma en gaat het computer alarm af. Als u de tijd niet van tevoren heeft ingesteld, wordt deze uitgevoerd met één minuut minder van elk weerstandsniveau.

DIST: De cumulatieve trainingsafstand. Bereik: 0.0 ~ 99.9 ~ 999KM. Je kunt de afstandsinstelling van 1.0 ~ 99.0 ~ 999. Wanneer de afstand nul bereikt, stopt het programma en gaat het computer alarm af.

CALORIE: De cumulatieve calorieverbranding. Bereik: 0.0 ~ 99.9 ~ 999

Je kunt de calorieverbranding instellen van: 10.0 ~ 90.0 ~ 990. Wanneer de calorieverbranding 0 bereikt, stopt het programma en gaat het computer alarm af.

PULSE: Geeft de hartslagwaarde tijdens het trainen weer. Bereik: 60 ~ 240 BPM (beats per minute = hartslagen per minuut).

RESISTANCE LEVEL: Geeft weerstandsniveau weer. Bereik 1 ~ 16.

WATT: Geeft het trainings wattage weer, het interval moet 10 zijn, tussen 30-350.

ADAPTER

INPUT: AC 230V

OUTPUT: 8 VDC 500mA

PROGRAMMA'S

1 HANDMATIG PROGRAMMA

TIME	SPEED	PULSE
0:00	0.0	P
IST. M		LEVEL
0.0		6
MANUAL		

10 VOORAF INGESTELDE PROGRAMMA'S (PROGRAM: P1-P10)

TIME		PULSE
0:00	P1	P
DIST. M		LEVEL
0.0		4
PROGRAM		

TIME		PULSE
0:00	P2	P
DIST. M		LEVEL
0.0		12
PROGRAM		

TIME		PULSE
0:00	P3	P
DIST. M		LEVEL
0.0		2
PROGRAM		

TIME		PULSE
0:00	P4	P
DIST. M		LEVEL
0.0		4
PROGRAM		

TIME		PULSE
0:00	P5	P
DIST. M		LEVEL
0.0		2
PROGRAM		

TIME		PULSE
0:00	P6	P
DIST. M		LEVEL
0.0		4
PROGRAM		

TIME		PULSE
0:00	P7	P
DIST. M		LEVEL
0.0		6
PROGRAM		

TIME		PULSE
0:00	P8	P
DIST. M		LEVEL
0.0		6
PROGRAM		

TIME	P9	PULSE
0:00		P
DIST. M		LEVEL
0.0		3
PROGRAM		

TIME	P10	PULSE
0:00		P
DIST. M		LEVEL
0.0		6
PROGRAM		

P1: BERG OP / BERG AF

P2: VALLEI

P3: VETVERBRANDING

P4: DALING

P5: GEBERGTE

P6: INTERVALTRAINING

P7: CARDIO

P8: UITHOUDINGSVERMOGEN

P9: HELLING

P10: HERSTELPROGRAMMA

1 WATTAGE BESTURINGSPROGRAMMA (WATT PRO: P16)

TIME	P16	PULSE
0:00		P
DIST. M		LEVEL
0.0		6
PROGRAM		WATT PRO

4 HARTSLAG STURINGSPROGRAMMA (PULSE PRO: P17-P20)

55% Hartslag, 75% hartslag, 95% hartslag, Doelhartslag

TIME	P17	PULSE
0:00		P
DIST. M		LEVEL
0.0		1
PROGRAM		PULSE PRO

TIME	P18	PULSE
0:00		P
DIST. M		LEVEL
0.0		1
PROGRAM		PULSE PRO

TIME	P19	PULSE
0:00		P
DIST. M		LEVEL
0.0		1
PROGRAM		PULSE PRO

TIME	P20	PULSE
0:00		P
DIST. M		LEVEL
0.0		1
PROGRAM		PULSE PRO

GEBRUIKERS INSTELLINGSPROGRAMMA'S: CUSTOM 1 T/M CUSTOM 5 55P11-P15)

TIME	P 11 U 1	PULSE
0:00		P
DIST. H		LEVEL
0.0		1

TIME	P 12 U 2	PULSE
0:00		P
DIST. H		LEVEL
0.0		1

TIME	P 13 U 3	PULSE
0:00		P
DIST. H		LEVEL
0.0		1

TIME	P 14 U 4	PULSE
0:00		P
DIST. H		LEVEL
0.0		1

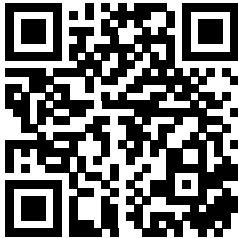
TIME	P 15 U 5	PULSE
0:00		P
DIST. H		LEVEL
0.0		1

1. Onthoud gegevens van 5 gebruikersprofielen
2. Display Snelheid (RPM), TIME en WATT., CAL en DIST, tegelijkertijd
3. De computer wordt automatisch uitgeschakeld na 4 minuten wanneer er geen beweging, snelheidssignaal en sensorsignaal plaatsvindt. Ondertussen slaat het apparaat de huidige trainingsgegevens op en wordt de weerstand op het laagste niveau gezet. De computer gaat automatisch aan wanneer je op een knop drukt of in beweging komt.

INSTRUCTIE

1. Om de QR-code te scannen met een Android of IOS telefoon of tablet is een QR-code scanner app nodig. Deze app kan in de App Store of Google Play Store gedownload worden.
2. Scan één van de QR-codes hieronder om direct naar de plek in de App Store of Google Play Store te gaan waar de app staat en gedownload kan worden.
3. Scan de QR-code aan de rechterkant om naar de handleiding van de app te gaan. In de handleiding staat stap voor stap beschreven hoe de app verbonden dient te worden met het apparaat, hoe de app werkt en welke mogelijkheden er zijn.

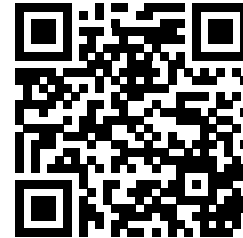
FITSHOW



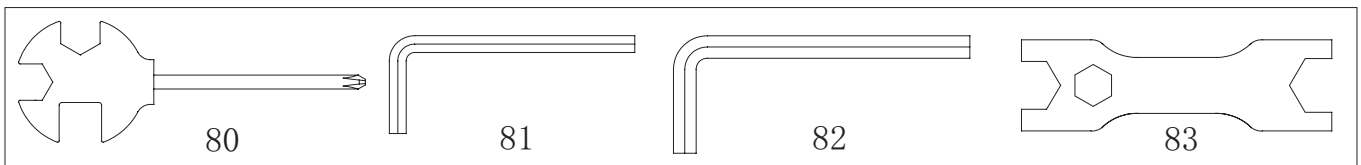
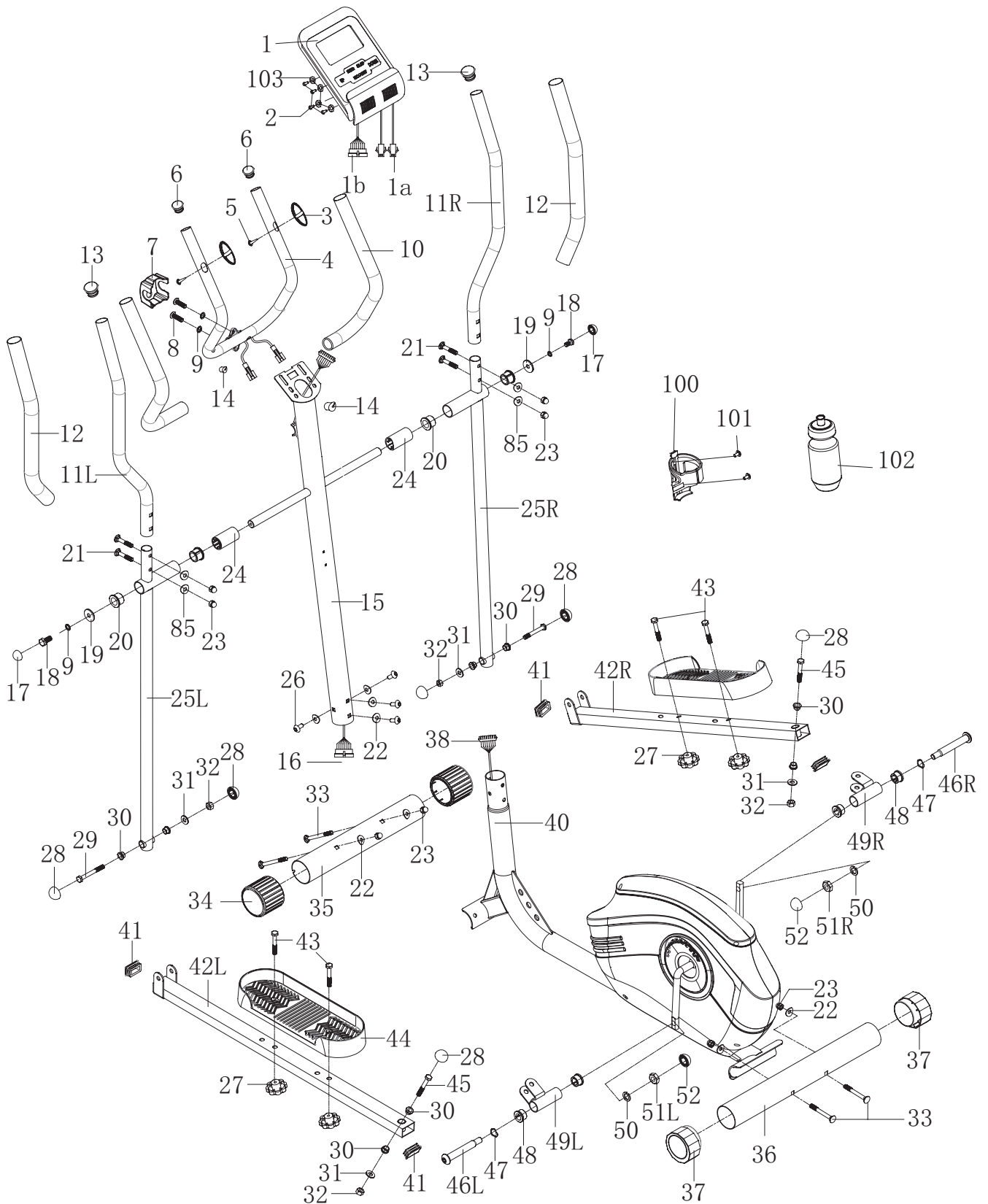
APP STORE
FITSHOW

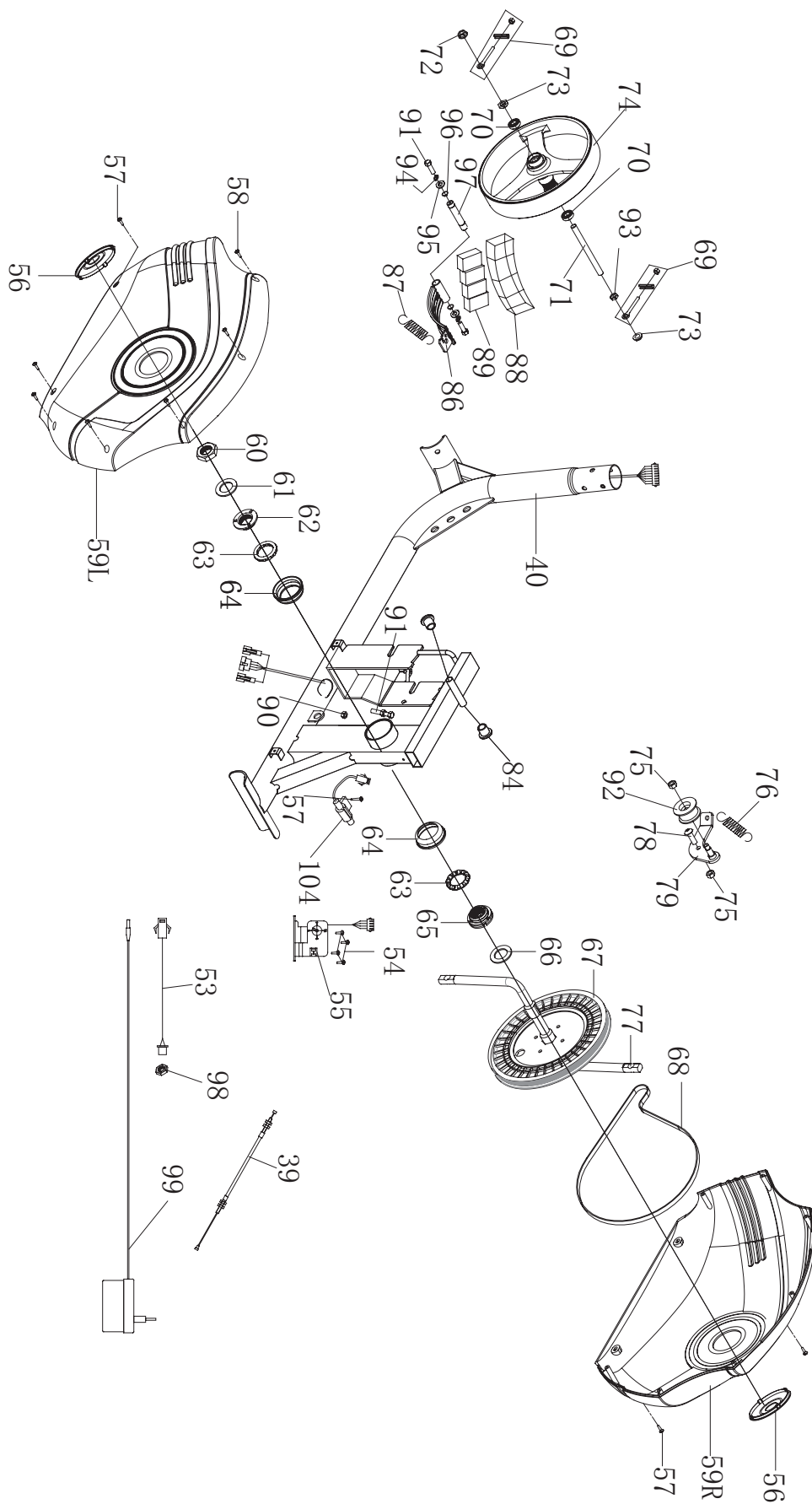


GOOGLE PLAY
FITSHOW



HANDLEIDING
FITSHOW





#	OMSCHRIJVING	AANT.
01	Computer	1
02	Schroef M5	4
03	Sensor	2
04	Middelste stuur	1
05	Schroef ST4x19	2
06	Eind kap $\varnothing 25$	2
07	Kleine beschermkap	1
08	Bout M8x30	2
09	Golfring D8	4
10	Foam grip	2
11	Stuur (L / R)	2
12	Foam grip	2
13	Eind kap $\varnothing 28$	2
14	Plug $\varnothing 12.6 \times \varnothing 6$	2
15	Rechtopstaande buis	1
16	Draad	1
17	Eind kap S13	2
18	Bout M8x16	2
19	Ring D8X $\varnothing 32 \times 2$	2
20	Bus $\varnothing 32 \times \varnothing 19 \times 28$	4
21	Bout M8x40	4
22	Golfring D8X $\varnothing 20 \times 1.5 \times R30$	8
23	Dopmoer M8	8
24	Plastic inzetstuk	2
25	Onderste stang van het stuur (L / R)	2
26	Bout M8x16	4
27	Knop M10	4
28	Eind kap S17	6
29	Bout M10x60	2
30	Bus $\varnothing 14 \times 12.5 \times \varnothing 10.1$	8

#	OMSCHRIJVING	AANT.
31	Ring D10X $\varnothing 20 \times 2$	4
32	Nylon moer M10	8
33	Slotbout M8X60	4
34	Eind kap $\varnothing 50$	2
35	Voorste stabilisator	1
36	Achterste stabilisator	1
37	Eind kap $\varnothing 50$	1
38	Sensor	1
39	Spannings besturingskabel	1
40	Hoofdframe	1
41	Eind kap J40X25	4
42	Pedaal buis (L / R)	2
43	Bout M10X50	4
44	Pedaal	2
45	Bout M10X50	2
46	Bout (L / R) 1 / 2	2
47	Golfring D17	2
48	Bus $\varnothing 24 \times 20 \times \varnothing 16.1$	4
49	U-beugel	2
50	Golfring 1 / 2"	2
51	Nylon moer (L / R) 1 / 2"	2
52	Eind kap S19	2
53	Stroomlijn verbinding	1
54	Kruiskopschroef M15*15	1
55	Motor	1
56	Crank kap	2
57	Kruiskopschroef ST4.2*16	5
58	Kruiskopschroef ST4.2*19	12
59	Kettingkast (L / R)	1
60	Moer	1

#	OMSCHRIJVING	AANT.
61	Ring	1
62	Linker lager afdekking	1
63	Binnenste lager	1
64	Lager behuizing	2
65	Rechter lager afdekking	1
66	Ring	1
67	Ketting wiel	1
68	Band	1
69	U-beugel	2
70	Lager	2
71	As	1
72	Moer M10	2
73	Moer M10	2
74	Vlieg wiel	1
75	Nylon moer M8	2
76	Spanningsveer 1	1
77	Crank	1
78	Bout	1
79	Bracket	1
80	Steeksleutel S13 14 15	1
81	Inbussleutel S6	1
82	Inbussleutel S8	1
83	Steeksleutel S17 18 19	1
84	Eind kap	2
85	Golfring D8Xφ16X1.5XR30	4
86	Magnetisch bord	1
87	Spanningsveer 2	2
88	Plastic rooster	1
89	Magneet	4
90	Zeskantmoer M6	2

#	OMSCHRIJVING	AANT.
91	Zeskantmoer M6*20	3
93	Dunne zeskantmoer M10*1.0*2	1
94	Golfring D6	2
95	Ring D6	2
96	Sloopring D2	2
97	As van magnetisch bord	1
98	Zeskantmoer	1
99	Adapter	1
100	Bidonhouder	1
101	Kruiskopschroef M5*15	2
102	Bidon	1
103	Ring D5	4
104	Sensor	1

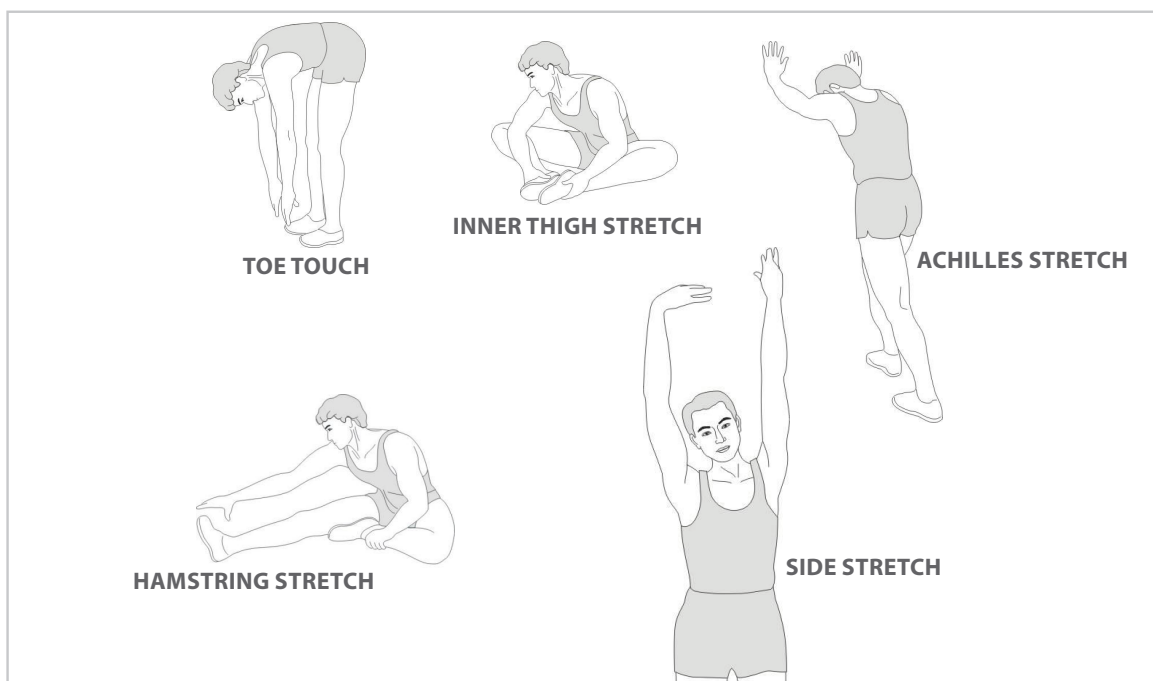
Een succesvol trainingsprogramma bestaat uit een warming-up, de training zelf en een cooling down. Voer het hele programma minstens twee tot bij voorkeur drie keer per week uit en houdt één dag rust tussen de trainingen. Na enkele maanden kunt u uw trainingsintensiteit verhogen tot bijvoorbeeld vier of vijf keer per week.

WARMING UP

Het doel van een warming up is dat u uw lichaam voorbereid op een training en het vermindert de kans op blessures. Warm je lichaam op in twee tot vijf minuten voordat u met een cardio- of krachttraining begint. Doe activiteiten die uw hartslag verhogen en de werkende spieren opwarmen. Voorbeelden van dit soort activiteiten zijn: vlot lopen, joggen, jumping jacks, touwtje springen en rennen op zijn plaats.

STRETCHEN

Stretchen terwijl je spieren warm zijn is zeer belangrijk na een goede warming-up en cooling down want het vermindert de kans op blessures. Stretch oefeningen moeten gedurende 15 tot 30 seconden worden vastgehouden. Hieronder enkele voorbeelden:



COOLING DOWN

Het doel van de cooling down is het lichaam aan het einde van elke oefensessie terug te brengen in zijn normale of bijna normale ruststand. Een goede cooling down vermindert langzaam uw hartslag en bevordert het herstel.

virtuafit

*Voor vragen of ontbrekende onderdelen
kunt u contact opnemen met
Fitness Benelux*



Nederland

T +31 (0)74-7600219

E service@fitnessbenelux.nl

W www.fitnessbenelux.nl