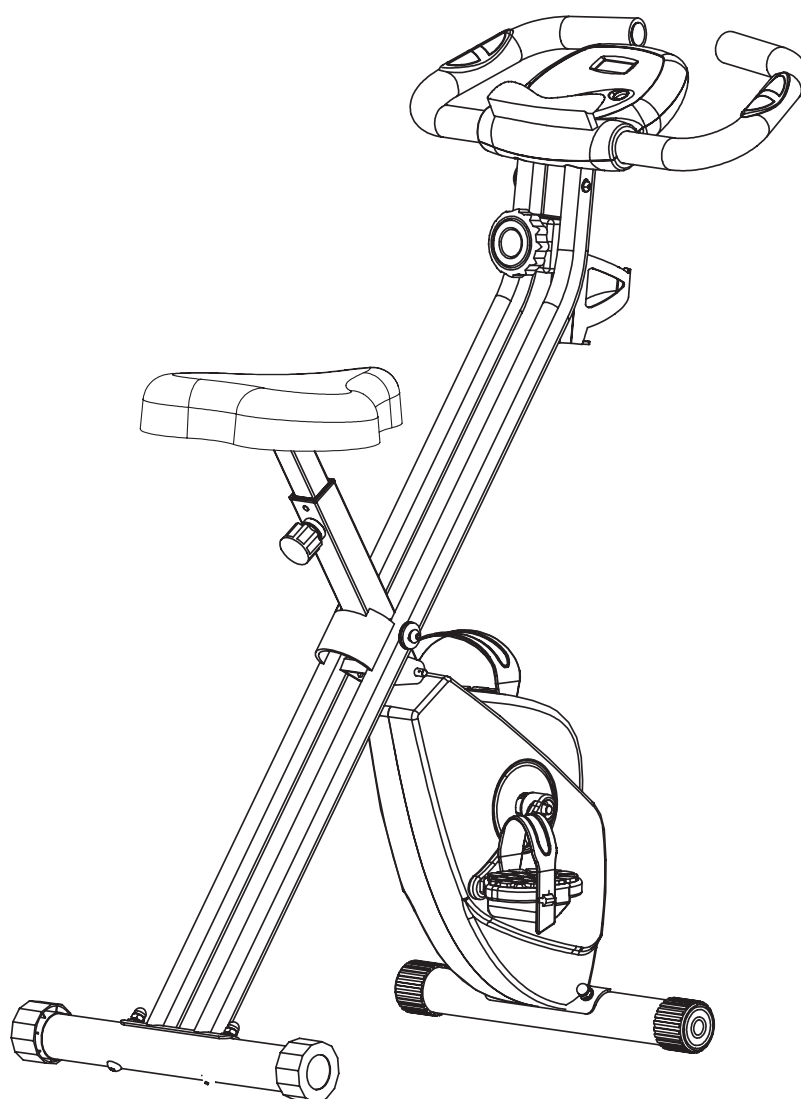


virtuafit

Opvouwbare Hometrainer met Tablethouder

Gebruiksaanwijzing



Voor vragen of ontbrekende onderdelen kunt u contact opnemen met Fitness Benelux:



Twakkelerweg 263
7553 LZ Hengelo
Nederland

T +31 (0)74-7600219
E service@fitnessbenelux.nl
W www.fitnessbenelux.nl

Veiligheidsinstructies	3
Checklist	4
Montage	5-7
Technische tekening	8
Onderdelenlijst	9-10
Weerstand afstelling	11
De opvouwbare hometrainer waterpas zetten	11
De opvouwbare hometrainer inklappen	12
Zadelhoogte aanpassen	13
Het controle paneel	14-16

WAARSCHUWING: Voordat u begint met trainen of een oefenprogramma, raadpleeg eerst uw arts. Dit is vooral belangrijk voor personen ouder dan 35 jaar of mensen met gezondheidsproblemen. Lees alle instructies alvorens de opvouwbare hometrainer wordt gebruikt. VirtuFit neemt geen verantwoordelijkheid voor geleden letsel of materiële schade door het gebruik van dit product. Lees deze handleiding zorgvuldig door voordat u begint met het monteren van de opvouwbare hometrainer en / of er gebruik van gaat maken.

- Houdt kinderen en huisdieren te allen tijde uit de buurt van het toestel. Laat kinderen niet zonder toezicht in de kamer met de hometrainer.
- Voor u begint met trainen, verwijder alle voorwerpen binnen een straal van 1 meter van het apparaat. Plaats GEEN scherpe voorwerpen rond de hometrainer.
- Controleer regelmatig of alle moeren, bouten en fittingen goed vast zitten. Houdt een routine-inspectie van het apparaat. Besteedt speciale aandacht aan onderdelen die het meest gevoelig zijn voor slijtage, namelijk verbindingpunten en wielen. De defecte onderdelen moeten onmiddellijk vervangen worden.
- Deze hometrainer mag alleen met een vochtige doek worden schoongemaakt. Gebruik dus geen schoonmaakmiddel. Bij twijfel raden wij u aan om contact op te nemen met de klantenservice van deze firma.
- Voordat u aan de slag gaat met dit product controleer altijd eerst of het product wel op een stabiele ondergrond staat en waterpas afgesteld is. We raden u aan om een rubberen mat onder uw fitnessapparaat te leggen zodat het niet gaat verschuiven of de vloer niet beschadigt.
- Draag altijd gepaste kleding. Zorg ervoor dat u geen kleding aantrekt die in het fitnessapparaat vast kan komen te zitten.
- Dit product is alleen bedoeld om te gebruiken in droge omstandigheden. U doet er goed aan om dit product te onttrekken van vochtige en/of koude ruimtes. Dit om te voorkomen dat er vocht in het apparaat komt wat er voor kan zorgen dat er roestvorming of andere problemen ontstaan.

WAARSCHUWING: In de hartslagmeting kan een afwijking zitten. Op het moment dat u zich niet goed voelt stop dan direct. Een te hoge hartslag kan dodelijke gevolgen hebben.

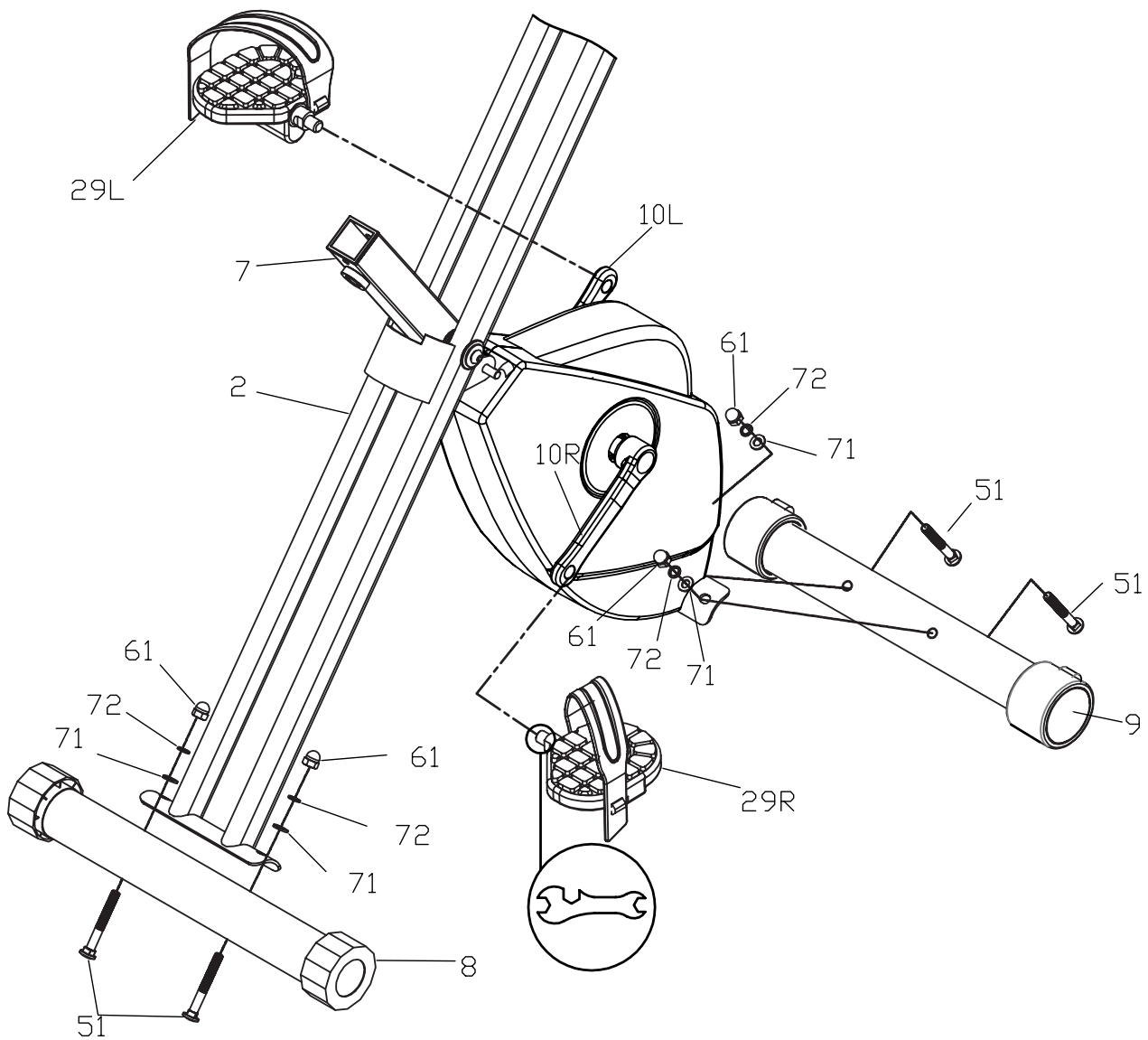
<p>Geconformeerd aan Dit product conformeert zich aan: (EN 957-1 & EN 957-5), THUISGEBRUIK – Klasse C. Dit product is niet geschikt voor therapeutische doeleinden.</p>	<p>Belastbaar gewicht 110 KG of minder.</p>
--	--

Wanneer u de doos opent, zult u de volgende onderdelen tegenkomen:

<p>Hoofdframe & achter frame 27</p>	<p>Zadel 24</p> <p>6 Zadel ondersteuning</p>	<p>Monitor & stuur 16</p>
<p>Bidonhouder 75</p>	<p>Voor stabilisator 9</p> <p>Achter stabilisator 8</p>	<p>Verstel knop 26 Borgpin 3</p> <p>Pedaal(L) 29 Pedaal(R) 29</p>
<p>Gereedschap 51 45 61 71</p> <p>72 73 56 57</p>		

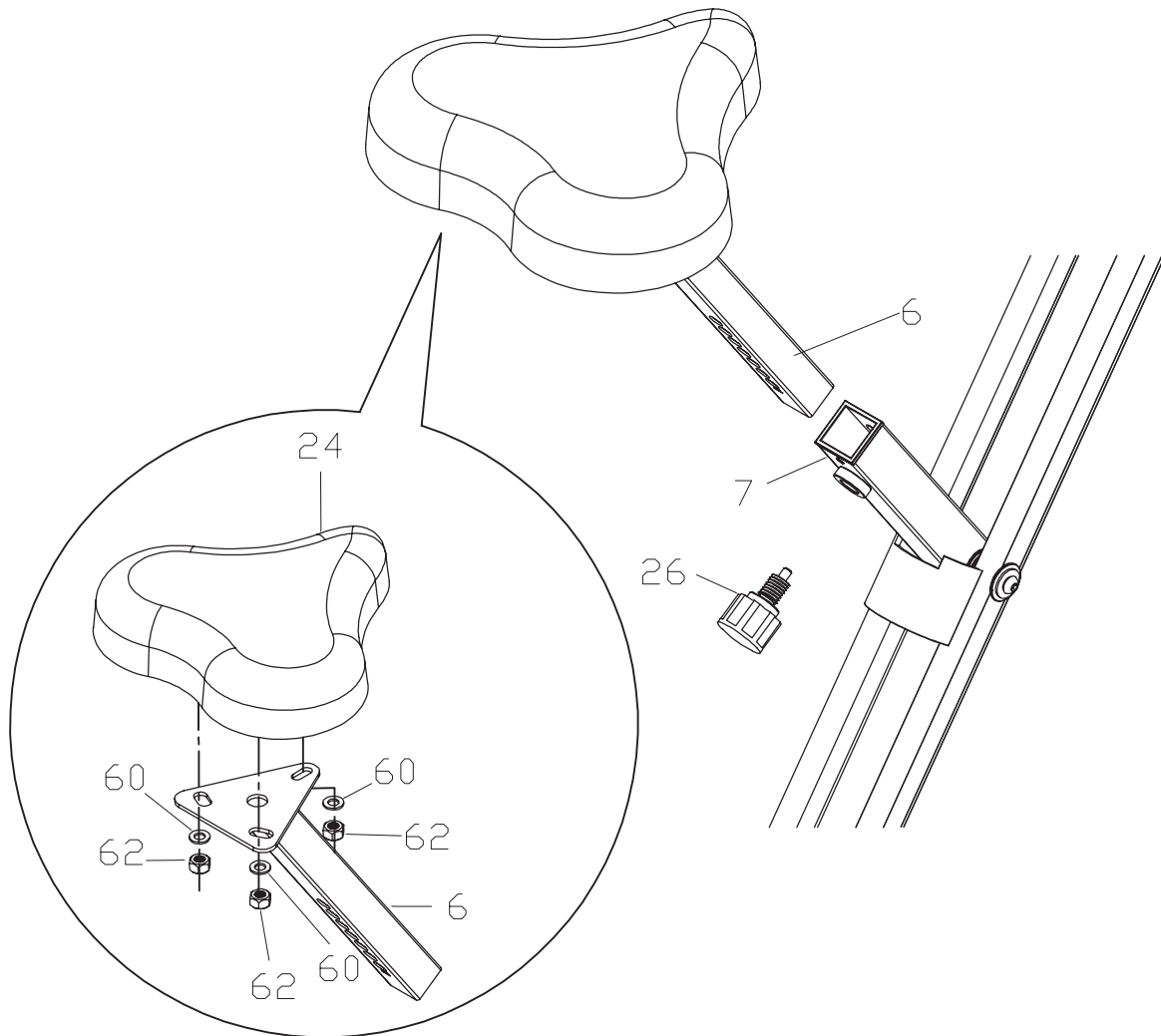
STAP 1

Het monteren van de voor en achter stabilisator en pedalen (links en rechts)



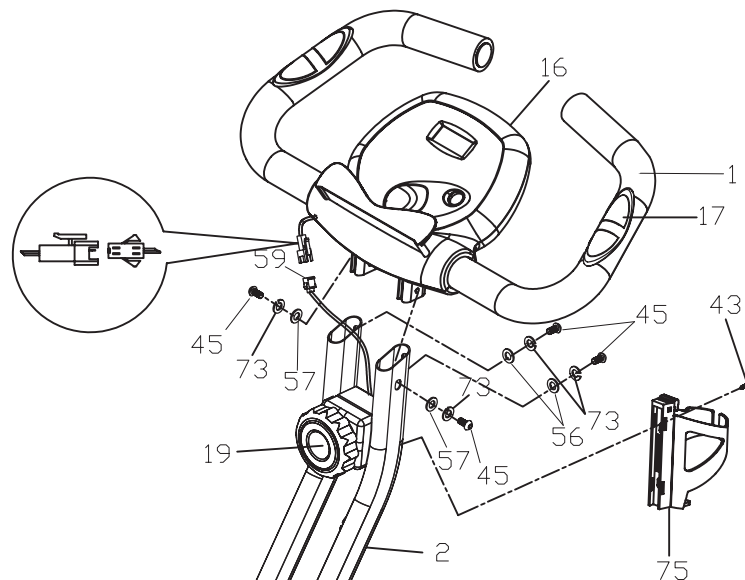
STAP 2

Het monteren van het zadel

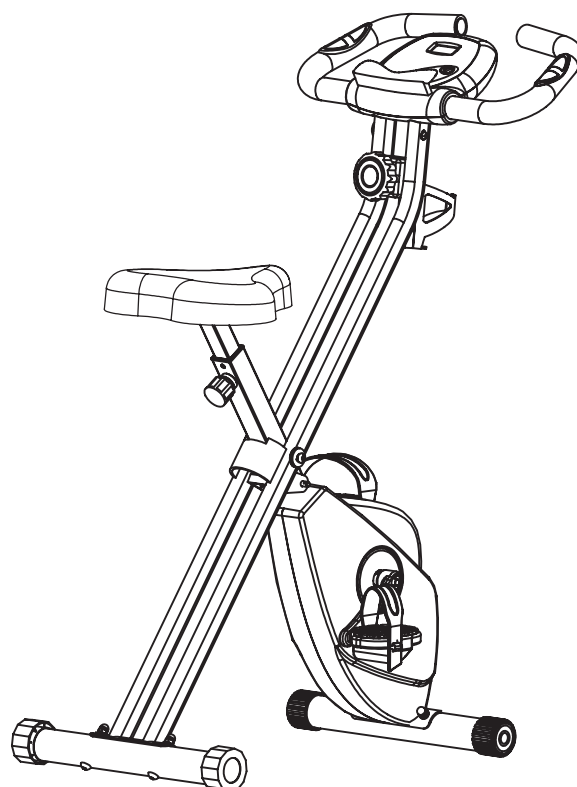


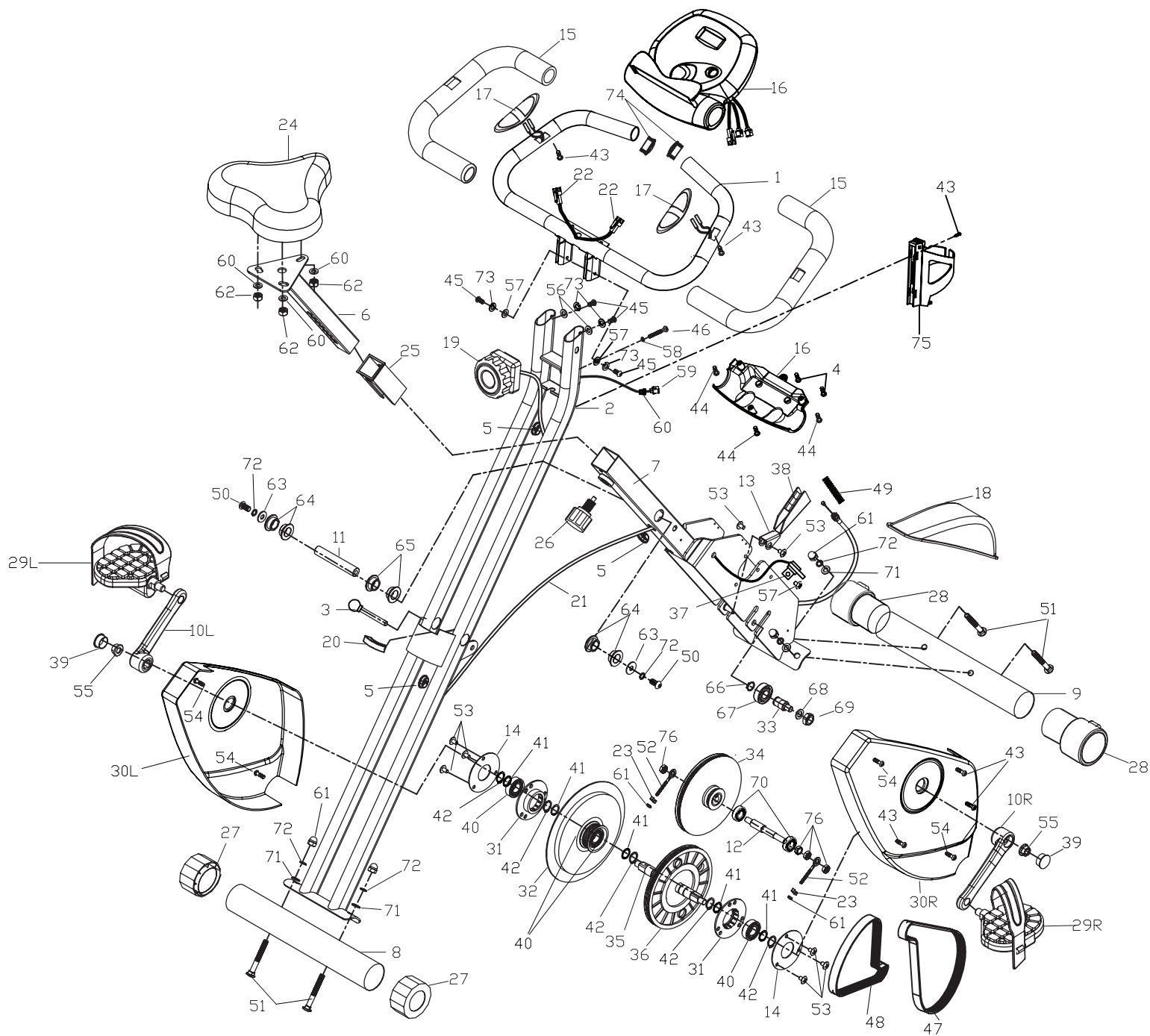
STAP 3

Het monteren van het stuur en de monitor



COMPLEET!





Onderdeelnummer	Beschrijving	Hoeveelheid
1	Stuur	1
2	Achter frame	1
3	Borgpin	1
4	M5*10 schroef	2
5	Ovaal gelijnde plug	3
6	Zadel ondersteuning	1
7	Hoofd frame	1
8	Achter stabilisator	1
9	Voor stabilisator	1
10	Zwengel (R&L)	2
11	Hoofdas	1
12	Onderste aandrijf wiel as	1
13	Magnetische beugel	1
14	Ronde stalen plaat	2
15	Foam voor het stuur	2
16	Monitor	1
17	Hartslag sensor	2
18	Kettingkast	1
19	Spanningscontrole knop	1
20	EVA sticker	1
21	Controle lijn	1
22	Hartslag sensor draad	2
23	Koppelingsstuk	2
24	Zadel	1
25	Zadelpen	1
26	Zadel verstel knop	1
27	Verstelbare schroef en moer	2
28	Eind kap	2
29	Pedaal (R&L)	2
30	Kettingkast (R&L)	2
31	Riemschijf borstel	2
32	Vliegwiel	1
33	Riemschijf haak	1
34	Onderste aandrijf wiel	1
35	Bovenste aandrijf wiel as	1
36	Bovenste aandrijf wiel	1
37	Sensor haak	4
38	Magneet	6

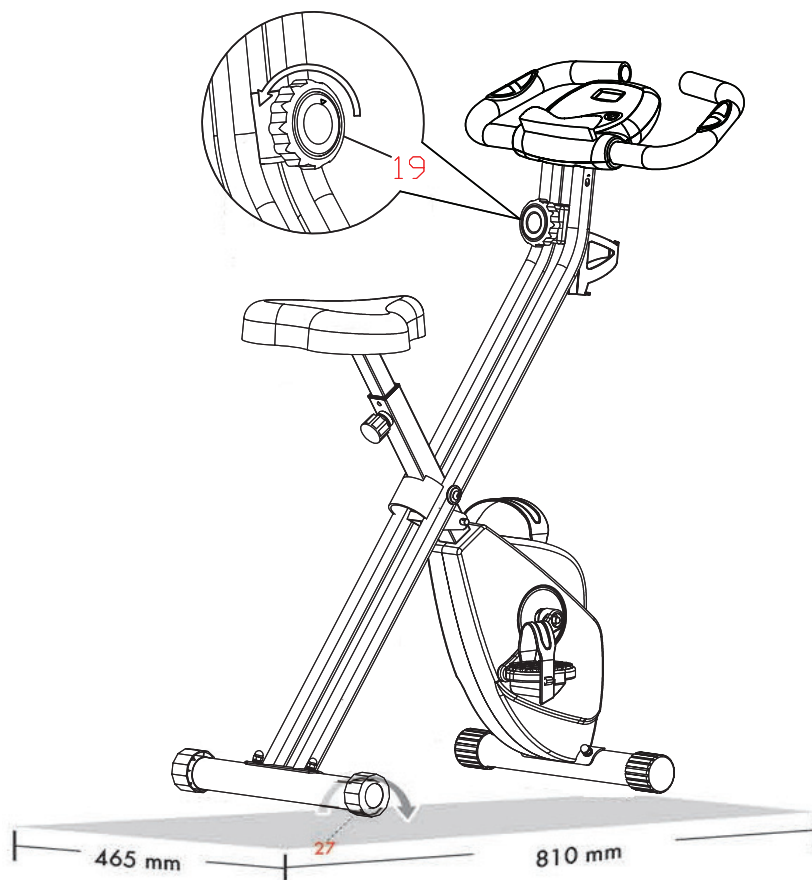
39	Pedaalring buitenkant	2
40	Riemschijf	4
41	Schokdemper	5
42	Veerring	4
43	M4*20mm Zelftappende schroef	5
44	M5*15 mm Schroef	3
45	M6*12 mm Inbusbout	4
46	M5*50 mm Schroef	1
47	Aandrijfriem 230J	1
48	Aandrijfriem 220J	1
49	Veer	1
50	M8*20 mm Inbusbout	2
51	M8*20 mm Sledebout	4
52	M6*40 mm Schroef	2
53	M6*15 mm Schroef	8
54	M4*20 mm Zelftappende schroef	4
55	M10 Moer	2
56	M6 Gebogen sluitring	2
57	M6 Platte sluitring	2
58	Platte sluitring	1
59	Sensor draad	1
60	M8 Platte sluitring	3
61	M8 Dome moer	4
62	M8 Nylon borgmoer	3
63	Platte sluitring	2
64	Buitenste borstelring	4
65	Binnenste borstelring	2
66	Borgring	1
67	Lager	1
68	Platte sluitring	1
69	M10 Nylon borgmoer	1
70	Riemschijf	2
71	M8 Gebogen sluitring	4
72	M8 Veer Sluitring	4
73	M6 Veer sluitring	4
74	Stuur dop	2
75	Bidonhouder	1
76	M10 Moer	4

Om u een soepele en efficiënte fietsbeweging te garanderen is de weerstandriem al correct afgesteld in de fabriek tijdens de productie.

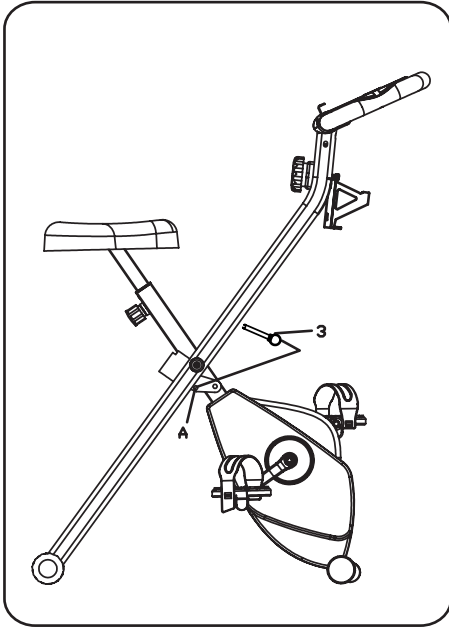
Om de weerstand af te stellen op het moment dat u het product gebruikt moet u de weerstandsknop (19) volledig tegen de klok indraaien bij het begin van een nieuwe workout. Om de weerstand te verhogen moet u de knop met de klok mee draaien.

HET WATERPAS ZETTEN VAN DE HOMETRAINER

Vanwege stabiliteits- en veiligheidsredenen heeft de opvouwbare hometrainer een gelast frame. Als deze in één keer correct gemonteerd is, heeft de hometrainer geen verdere aanpassing nodig. Zorg er te allen tijde voor dat de opvouwbare hometrainer op een stabiele ondergrond staat. Indien u twijfelt, kunt u altijd een rubberen mat onder uw hometrainer plaatsen zodat u meer grip krijgt op uw vloer. Als u de opvouwbare hometrainer toch iets moet verstellen, kunt u met een simpele draai aan de verstelbare uiteinden (27) van beide kanten van het achterframe, de hometrainer compenseren met de ongelijke ondergrond.

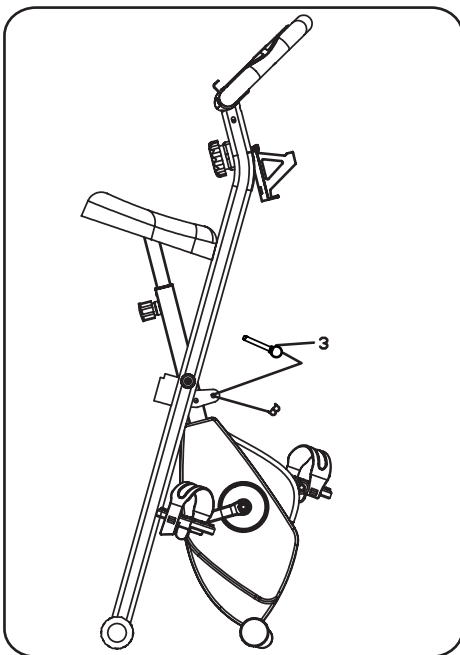


WANNEER U HET APPARAAT WILT UITKLAPPEN



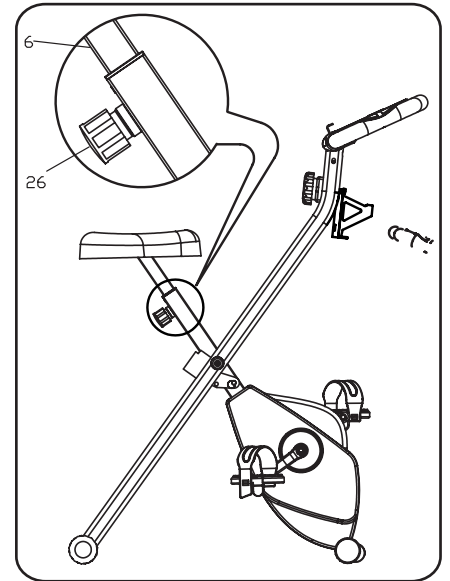
U kunt de borgpin (3) gebruiken om de hometrainer uit te klappen. Als u de opvouwbare hometrainer wilt gebruiken kunt u de borgpin (3) in positie A stoppen.

WANNEER U HET APPARAAT WILT INKLAPPEN



U kunt de borgpin (3) gebruiken om de hometrainer in te klappen. Als u de opvouwbare hometrainer wilt inklappen kunt u de borgpin (3) in positie B stoppen.

De zadelstang geeft een indicatie tot hoe hoog het zadel kan worden versteld. U wordt geadviseerd om niet hoger te gaan dan is aangegeven aangezien het apparaat dan niet meer stabiel kan zijn. Draai de knop onder het zadel los (26) en haal de knop naar buiten om de zadelstang (6) los te maken. Om de ideale zithoogte te krijgen moet u de volgende richtlijn aanhouden; het hoogste pedaal moet ongeveer bij uw knie zitten en het zadel moet net boven uw middel uitsteken. Als u dit aanhoudt heeft u de ideale hoogte te pakken.



FUNCTIES

TIJD 0:00 - 99:59 (minuten)

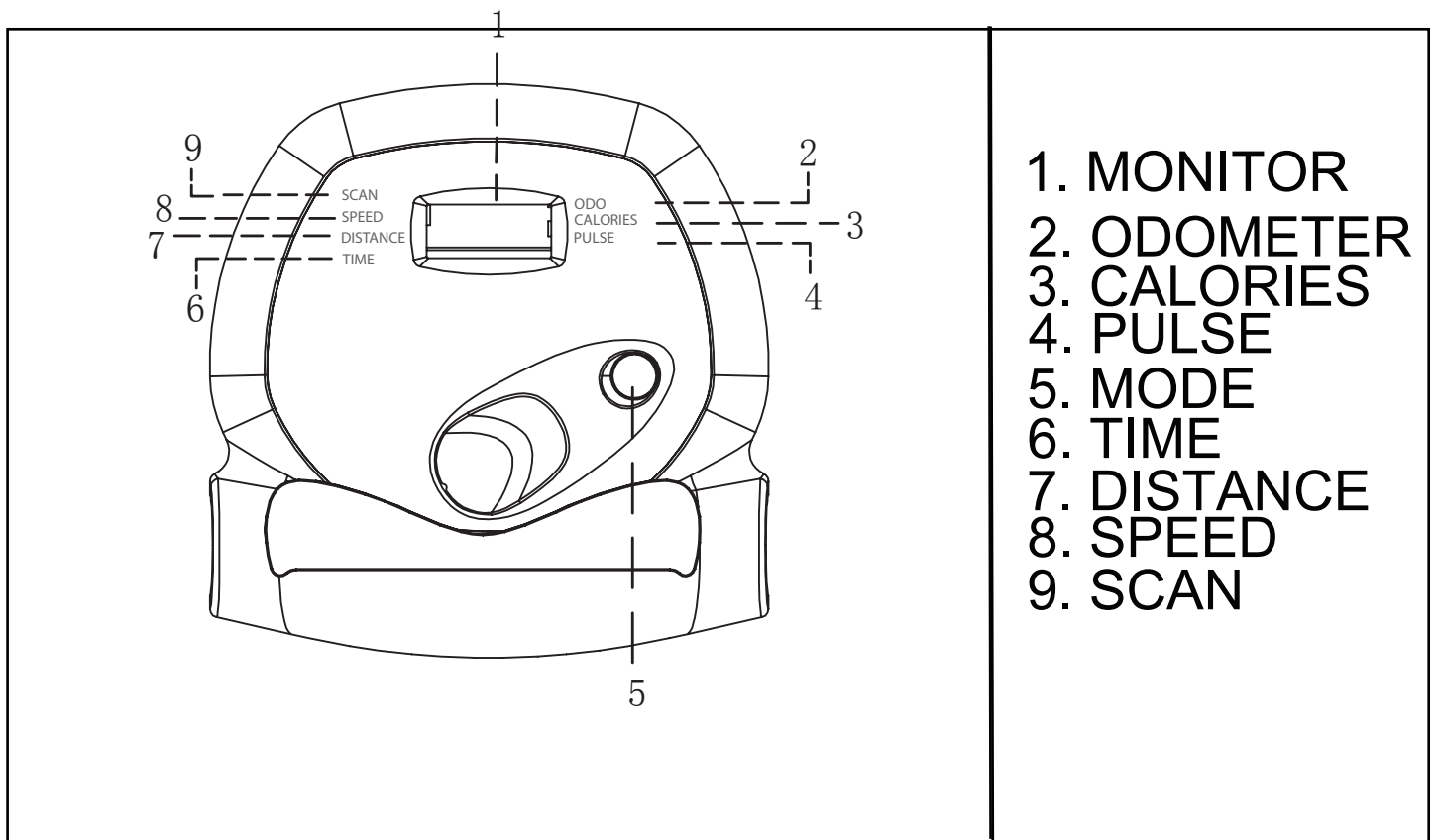
SNELHEID 0.0 - 999.9 (km/h)

AFSTAND 0.0 - 999.9 (km)

ODOMETER 0 - 9999 (km)

CALORIEËN 0.0 - 999.9 (kcal)

POLSSLAG 40 - 240 (slagen per minuut)



SCAN	Functies veranderen automatisch om de 4 seconden
TIME	Optellend
SPEED	Fietssnelheid
DISTANCE	Afstand die u heeft afgelegd
ODOMETER	Geaccumuleerde totale afstand
CALORIES	Aantal theoretische calorieën die u heeft verbrand
PULSE	Uw hartslag meting
MODE	Met deze toets kunt u een functie selecteren.

1. TIME: Houdt de MODE toets ingedrukt totdat de functie TIME is geselecteerd. De totale trainingstijd zal worden getoond bij het starten van de oefening.
2. SPEED: Houdt de MODE toets ingedrukt totdat de functie SPEED is geselecteerd. De snelheid wordt tijdens de training weergegeven wanneer u start met trainen.
3. DISTANCE: Houdt de MODE toets ingedrukt totdat de functie DISTANCE is geselecteerd. De afstand van elke training wordt weergegeven wanneer u start met trainen.
4. CALORIES: Houdt de MODE toets ingedrukt totdat de functie CALORIES is geselecteerd. De verbrande calorieën worden weergegeven wanneer u start met trainen.
5. ODO: De afstand wordt automatisch opgeteld wanneer u start met trainen.
6. PULSE: Houdt de MODE toets ingedrukt totdat de functie PULSE is geselecteerd. Houdt uw handen op de sensor gedurende 3 seconden om uw hartslag weer te geven.

SCAN: De displayweergave verandert iedere 4 seconden en zal automatisch de volgende functies in onderstaande volgorde weergeven:

TIME---SPEED---DISTANCE---CALORIES---ODO---PULSE

Werking:

1. Als er binnen 4-5 minuten geen signaal wordt uitgezonden naar de monitor, gaat deze automatisch uit.
2. Zodra er een signaal wordt verzonden naar de monitor, zal deze automatisch aan gaan.
3. Bij een onjuiste weergave van het display, installeer de batterijen opnieuw of vervang deze. Wanneer je de batterijen vervangt, zorg er dan voor dat beide worden vervangen.
4. De monitor heeft 2 batterijen nodig: 1,5V AAA batterijen.

Voor vragen of ontbrekende onderdelen kunt u contact opnemen met Fitness Benelux:



Twakkelerweg 263
7553 LZ Hengelo
Nederland

T +31 (0)74-7600219
E service@fitnessbenelux.nl
W www.fitnessbenelux.nl