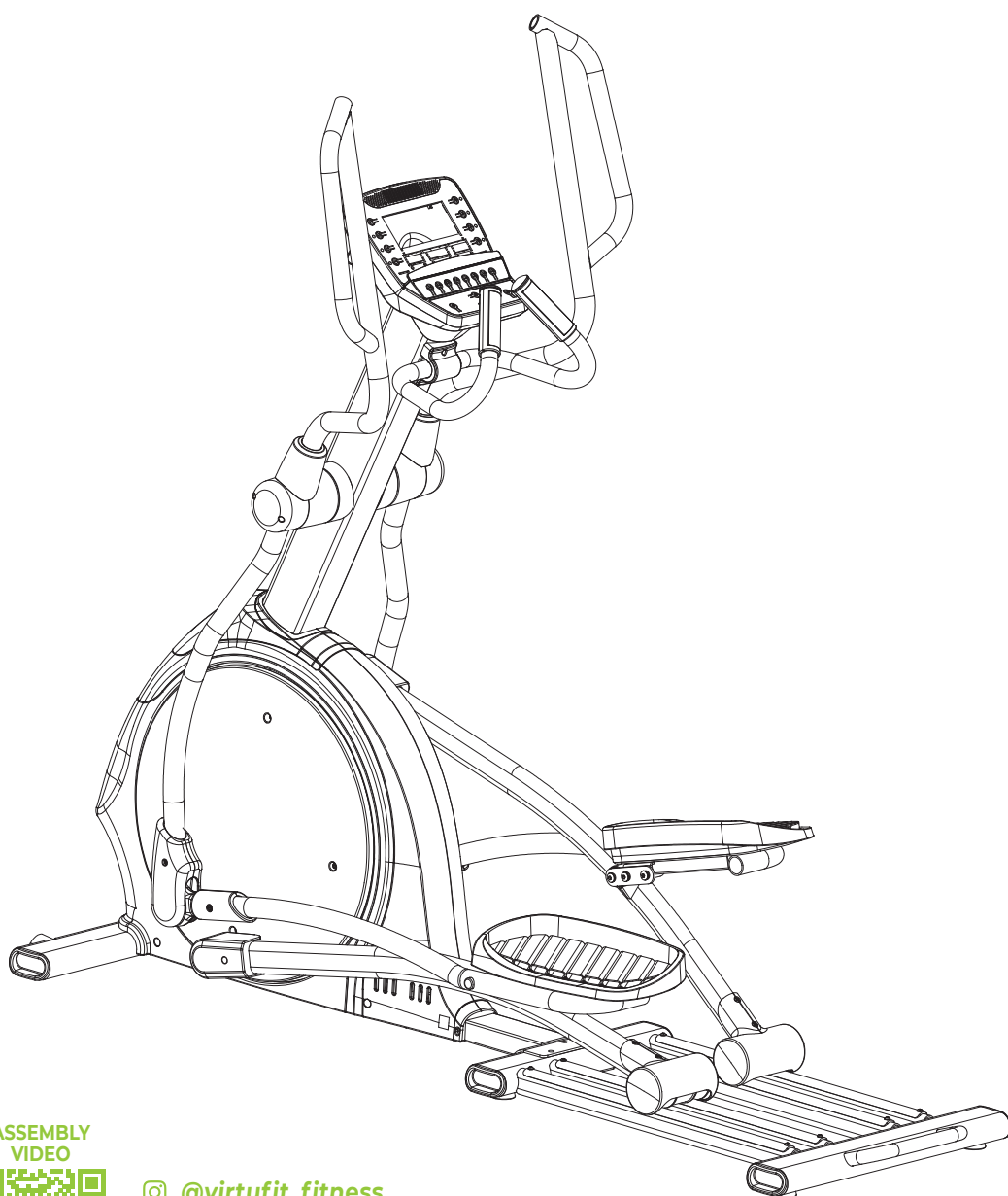


# virtu~~fit~~fit

*Elite FDR 2.5i Ergometer Crosstrainer*

## Gebruikershandleiding



HOW TO  
RECYCLE



ASSEMBLY  
VIDEO



📷 @virtufit\_fitness  
▶ VirtuFit  
🌐 [www.virtufit.com](http://www.virtufit.com)

|                         |         |
|-------------------------|---------|
| VEILIGHEIDSINSTRUCTIES  | 3 - 4   |
| CHECKLIST               | 5 - 6   |
| MONTAGE INSTRUCTIES     | 7 - 10  |
| AFSTELLEN EN VERSTELLEN | 11      |
| VERPLAATSEN             | 12      |
| ONDERHOUD               | 13      |
| PROBLEEMOPLOSSINGEN     | 14      |
| BEDIENINGSGIDS          | 15 - 22 |
| APP INSTRUCTIES         | 23      |
| TECHNISCHE TEKENING     | 24 - 25 |
| ONDERDELENLIJST         | 26 - 27 |
| TRAININGSRICHTLIJNEN    | 28      |

## WAARSCHUWING:

***Raadpleeg uw arts, voordat u begint met een trainingsprogramma. Dit is in het bijzonder belangrijk voor personen ouder dan 35 jaar of personen met gezondheidsproblemen. Lees alle instructies alvorens het toestel gebruikt wordt. VirtuFit neemt geen verantwoordelijkheid voor geleden letsel of materiële schade door het gebruik van dit product. Lees deze handleiding zorgvuldig door voordat u begint met monteren van het toestel en/of er gebruik van gaat maken.***

## ATTENTIE

- Zorg ervoor dat het toestel voor gebruik correct is gemonteerd en alle bouten en moeren zorgvuldig zijn vastgedraaid.
- Wij raden aan om het toestel met twee mensen te monteren.
- Aanbevolen wordt om alle bewegende delen jaarlijks in te smeren met vaseline (zonder zuren) of siliconenspray.
- Draag geen loszittende kleding om te voorkomen dat deze in bewegende delen verstrikt raakt.
- Stel het toestel op en gebruik deze op een stevige, effen ondergrond.
- Draag altijd sportschoenen bij gebruik van het toestel.
- Houd kinderen en huisdieren uit de buurt van het toestel terwijl deze in gebruik is.
- Zorg dat u uw evenwicht behoudt tijdens gebruik van het toestel.
- Plaats geen vingers of andere voorwerpen in de bewegende delen.
- Raadpleeg voorafgaand aan een oefening eerst uw arts om de trainingsfrequentie, tijd en intensiteit vast te stellen die geschikt zijn voor uw specifieke leeftijd en conditie. Stop onmiddellijk met oefenen in geval van misselijkheid, kortademigheid, flauwvallen, hoofdpijn, pijn, benauwdheid in de borst of enig ongemak.
- Houd het toestel niet vast aan de zitting bij het verplaatsen.
- Dit toestel dient door slechts één persoon tegelijk te worden gebruikt.

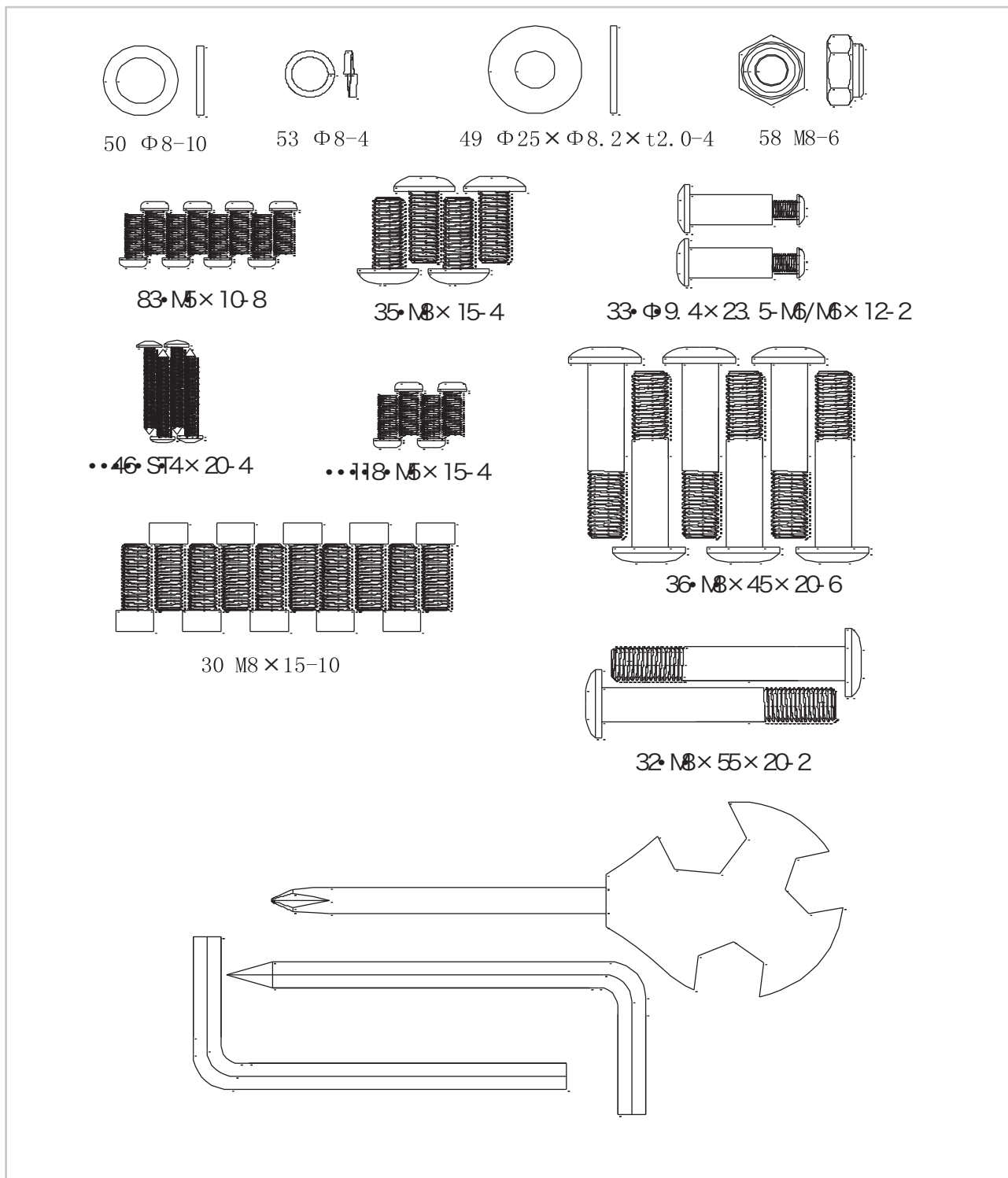
- Dit toestel is gemaakt voor thuisgebruik en het maximaal gebruikersgewicht bedraagt 165 kg.
- Houd 1 á 2 meter ruimte over aan de achterkant om eventuele ongelukken te voorkomen.
- Plaats het toestel op een schone en vlakke ondergrond. Plaats het toestel niet op dik tapijt waardoor het ventilatie kan belemmeren. Plaats het toestel niet buiten of in de buurt van water.
- Het toestel is voor binnengebruik en niet voor buitengebruik om schade te voorkomen. Houd de opslagplek droog, schoon en vlak. Het is verboden om het toestel voor andere doeleinden te gebruiken dan voor de trainingen.
- Gebruik het toestel alleen in een omgeving met een omgevingstemperatuur tussen 10 °C en 35 °C. Berg het toestel alleen op bij een omgevingstemperatuur tussen 5 °C en 45 °C.

**Aanspraak op garantie is uitgesloten indien de oorzaak van het defect het gevolg is van:**

- Onderhoudsmontage en reparatiewerkzaamheden die niet door een officiële dealer zijn uitgevoerd.
- Bij ondeugdelijk gebruik, verwaarlozing en/of gebrekkig onderhoud.
- Het niet volgens de fabrieksvoorschriften onderhouden van het fitnessstoestel.

## ONDERDELEN

Open de doos en haal alle onderdelen uit de verpakking en leg deze op de grond.



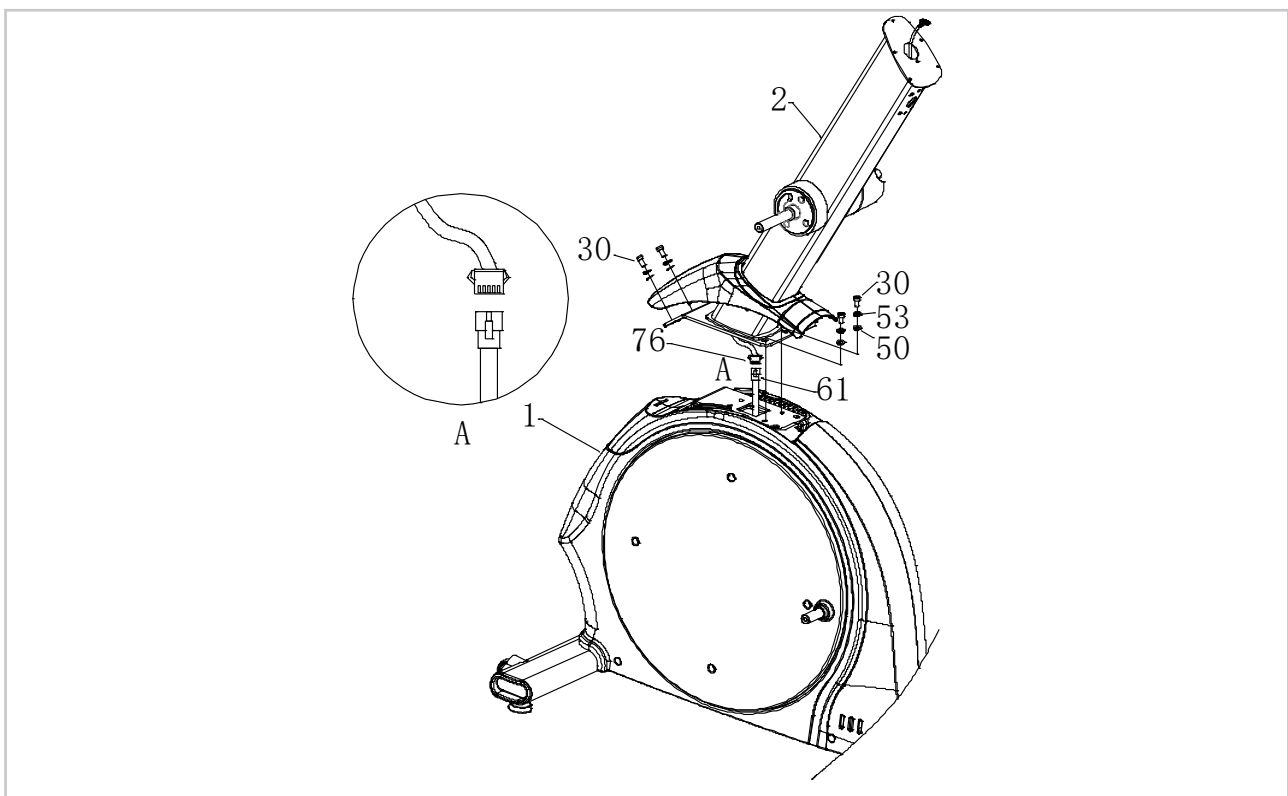
**Missende onderdelen:** Indien u denkt dat u bepaalde onderdelen mist in uw pakket, controleer dan zorgvuldig het piepschuim en het toestel zelf. Sommige onderdelen (bouten, schroeven, etc.) zitten al bevestigd aan/in het toestel.

**Foutmelding:** Let er op dat alle kabels voorzichtig worden bevestigd. De aluminium pootjes van de connector zijn zeer gevoelig en deze dienen recht te blijven. Krijgt u een foutmelding na de montage van uw spinningfiets? Dan dient u deze aluminium pootjes weer recht te buigen, dit laat de foutmelding mogelijk verdwijnen.

**Inbusbouten:** Zorg ervoor dat de inbussleutel goed in de bout zit voordat u kracht op de sleutel zet. Op deze manier voorkomt u dat de kop van de inbusbout wordt dolgedraaid.

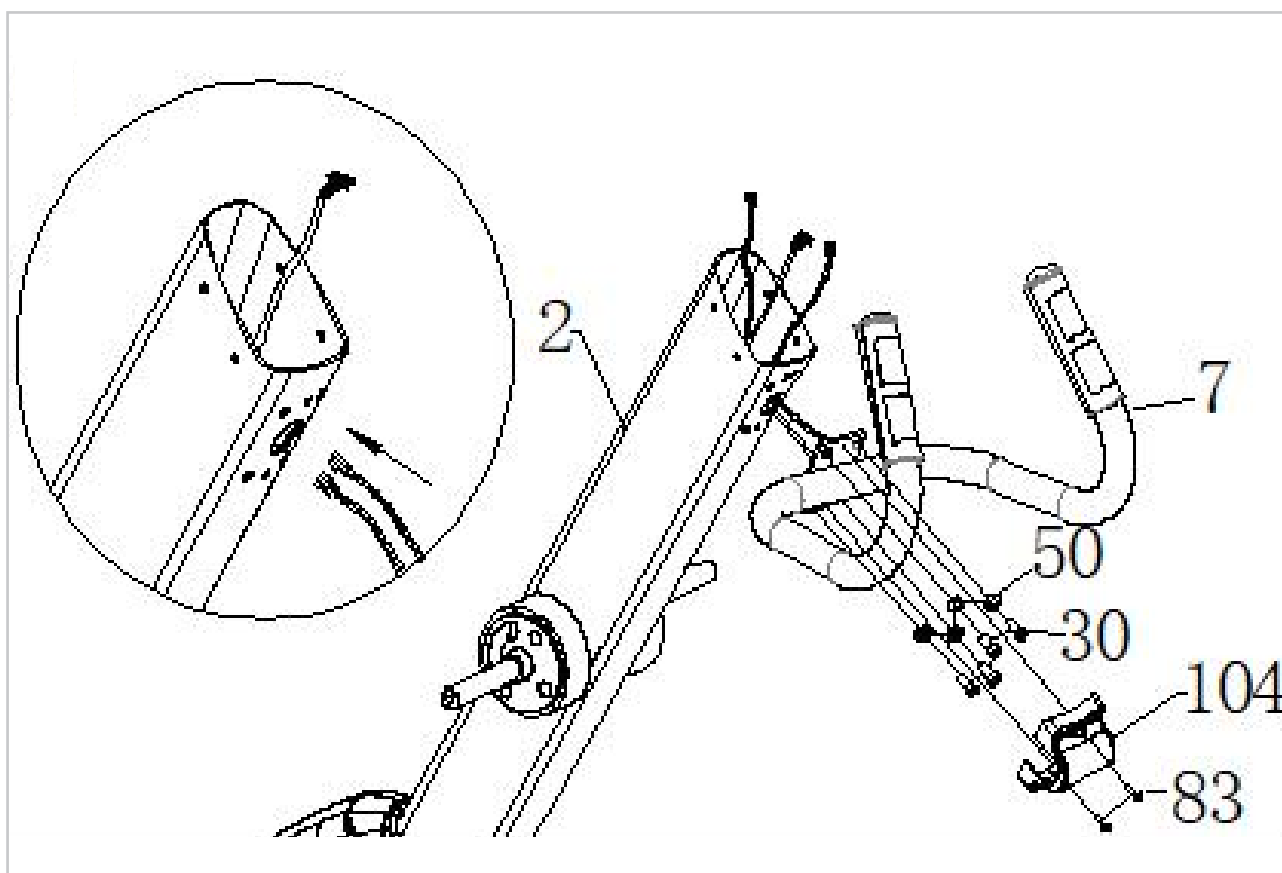
**LET OP!** De transportwielletjes dienen aan de voorzijde van het toestel te worden gemonteerd.

## STAP 1



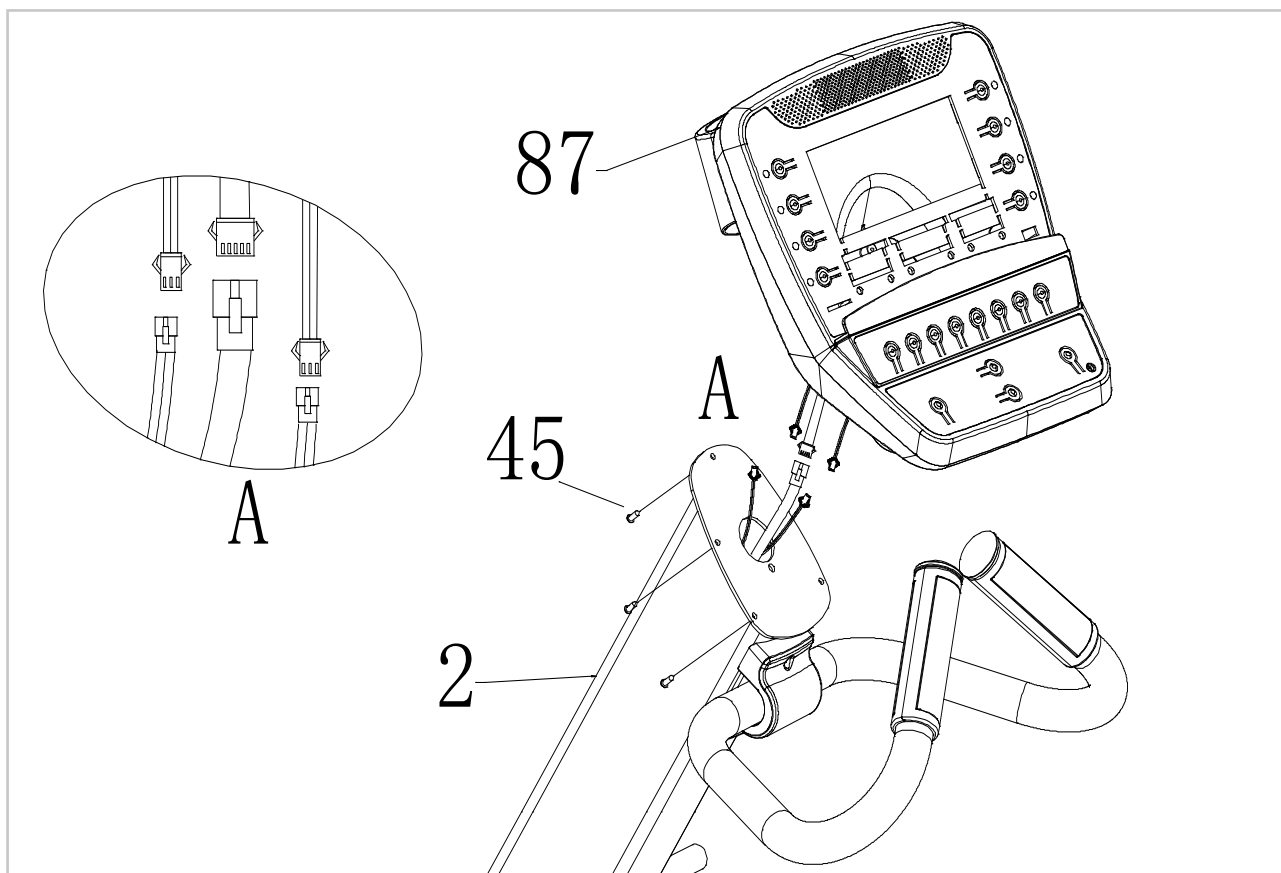
- Sluit de motorkabel (61) aan met verbindingkabel (76) in de rechtopstaande buis.
- Bevestig de staander (2) aan het hoofdframe (1) met schroef M8\*15 (30), platte ring (50) en veerring (53).

## STAP 2



- Bevestig het stuur (7) aan de staander (2) met schroef M8\*15 (30) en platte ring (50).
- Monteer de beschermkap (104) met een kruiskopschroef M5\*10 (83) aan het stuur.

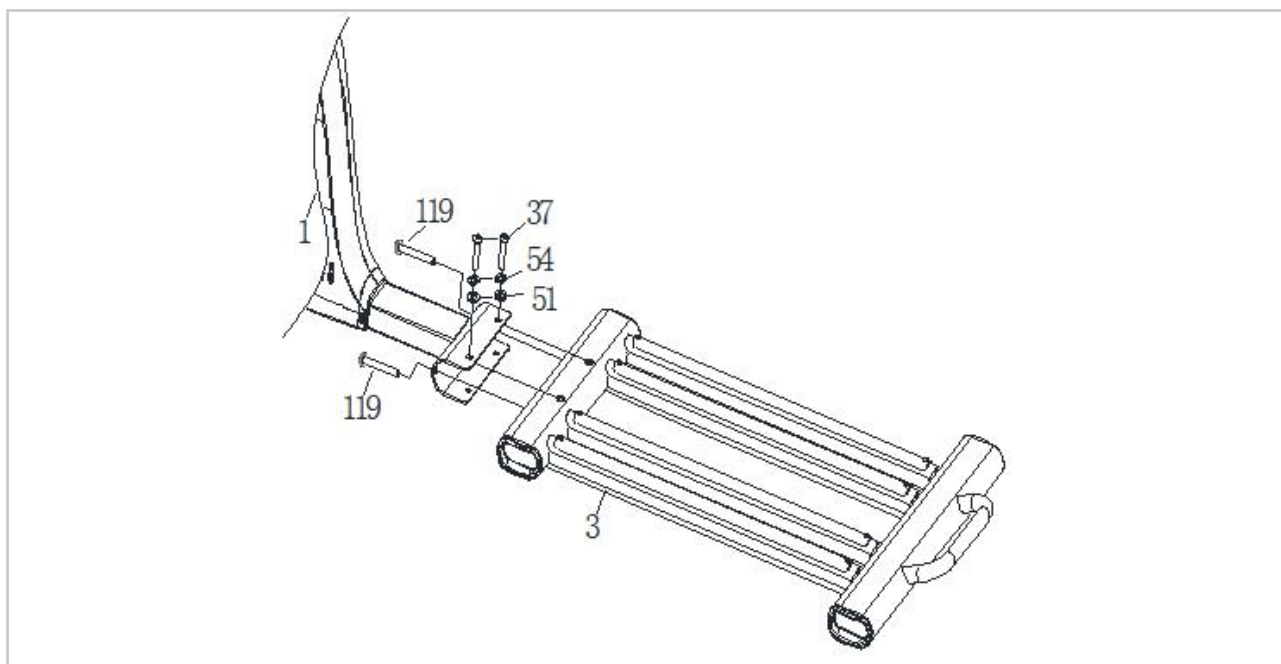
## STAP 3



- Sluit de kabels in de staander (2) aan op de kabels van het console (87).
- Bevestig het console (87) aan de staander (2) met de zelftappende schroef (118).

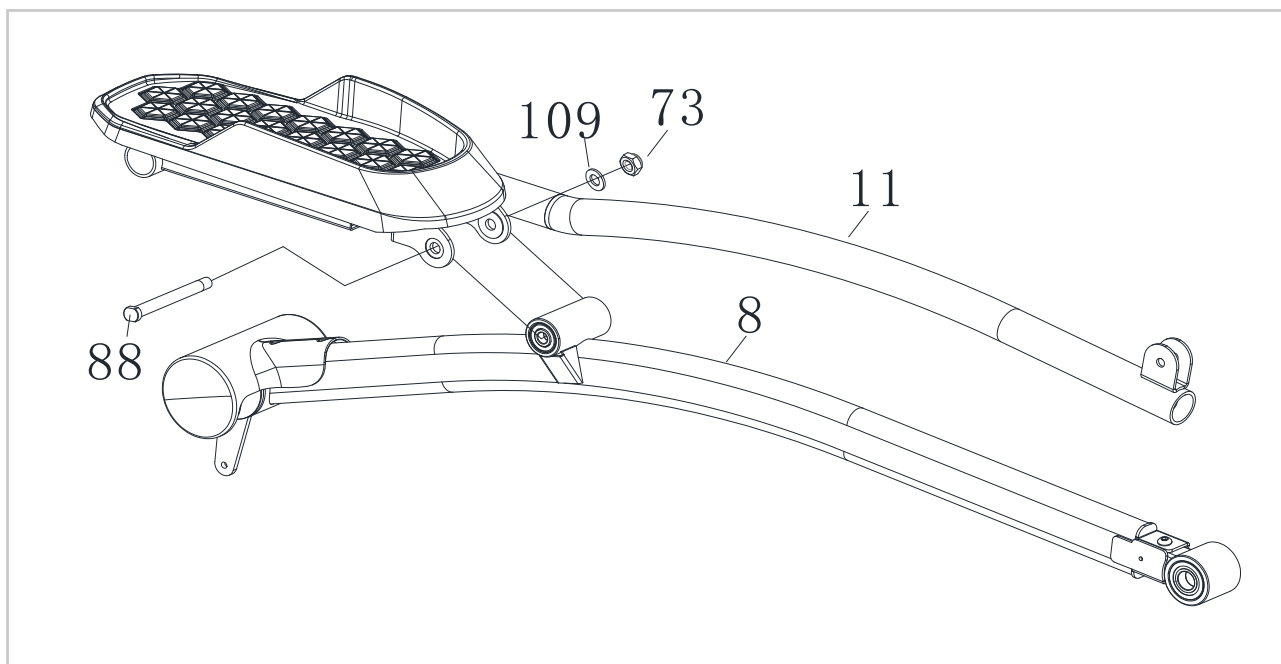


## STAP 4



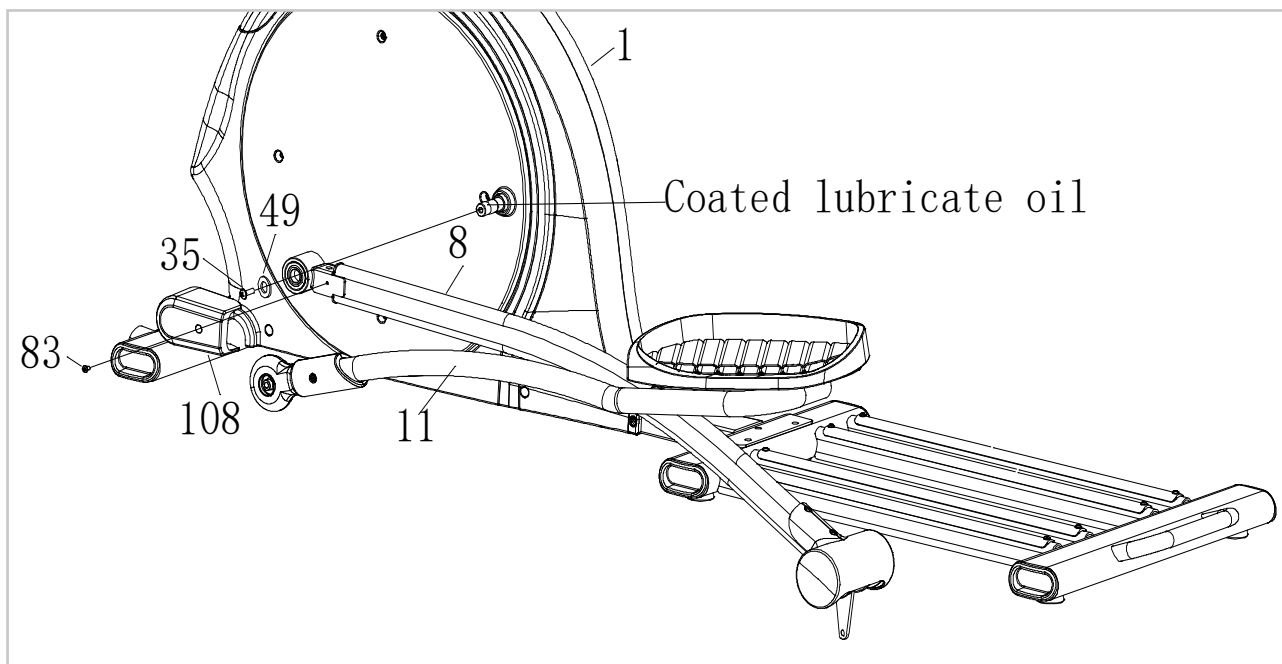
- Monteer de rails (3) en hoofdframe (1) aan elkaar, met schroef (37) en (119), platte ring (51) en veerring (54).

## STAP 5



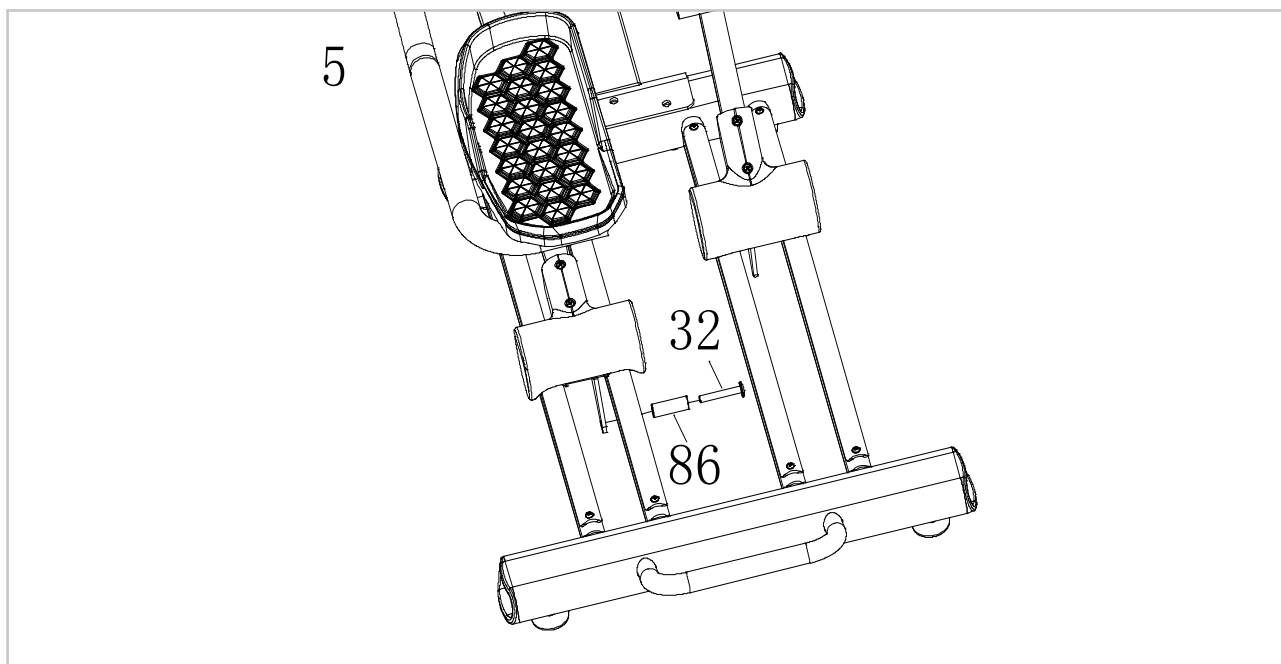
- Monteer pedaalarm links (11) en rollerarm links (8) aan elkaar, met pedaalas (88), platte ring (109) en moer (73).
- Monteer pedaalarm rechts (10) en rollerarm rechts (9) op dezelfde manier.

## STAP 6



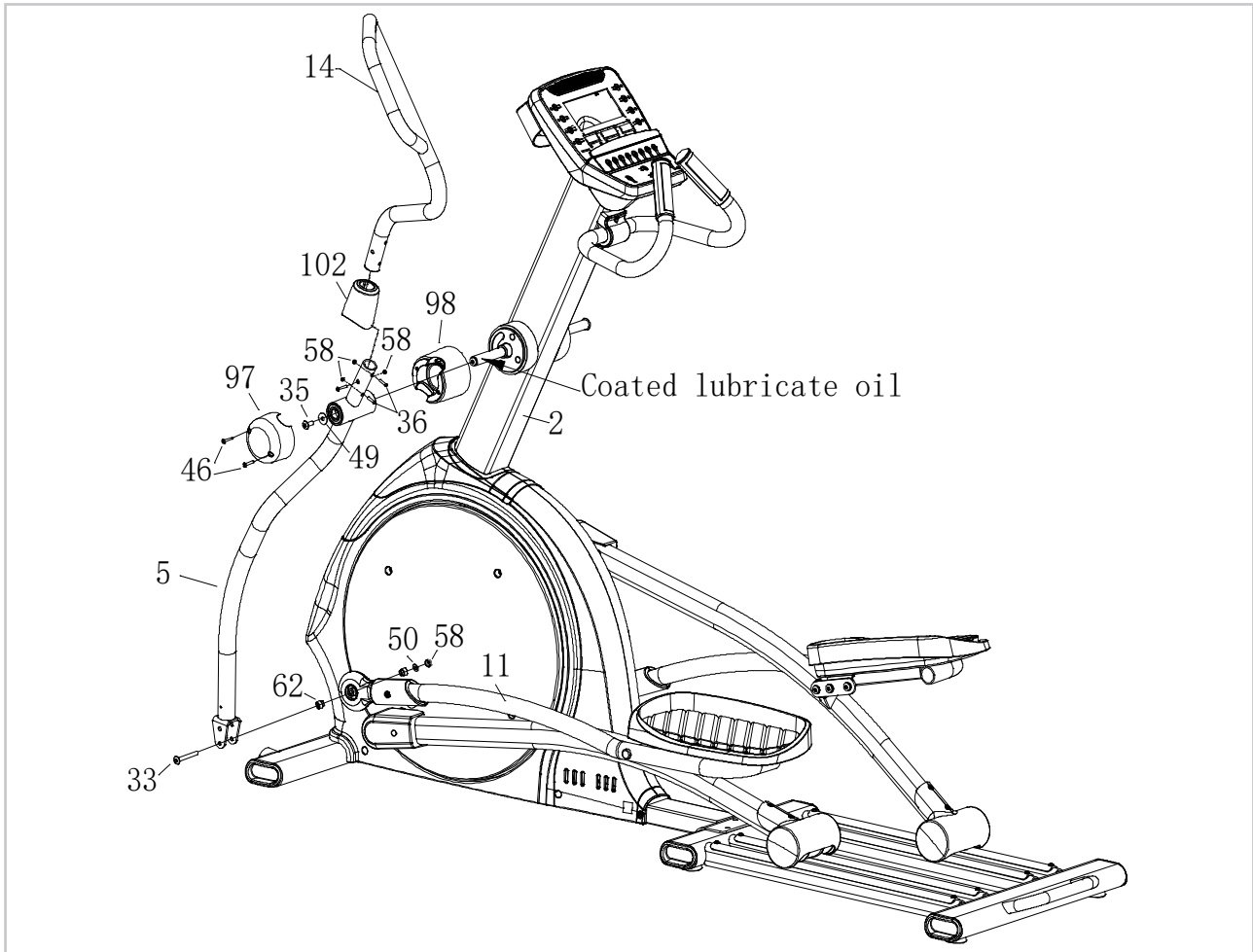
- Breng smeerolie aan op de as, bevestig de linker rollerarm (8) aan het hoofdframe (1) met schroef M8\*15 (35), platte ring (49) en de beschermkap (108) met kruiskopschroef M5\*10 (83).
- Monteer de rechter rollerarm (9) op dezelfde manier.

## STAP 7



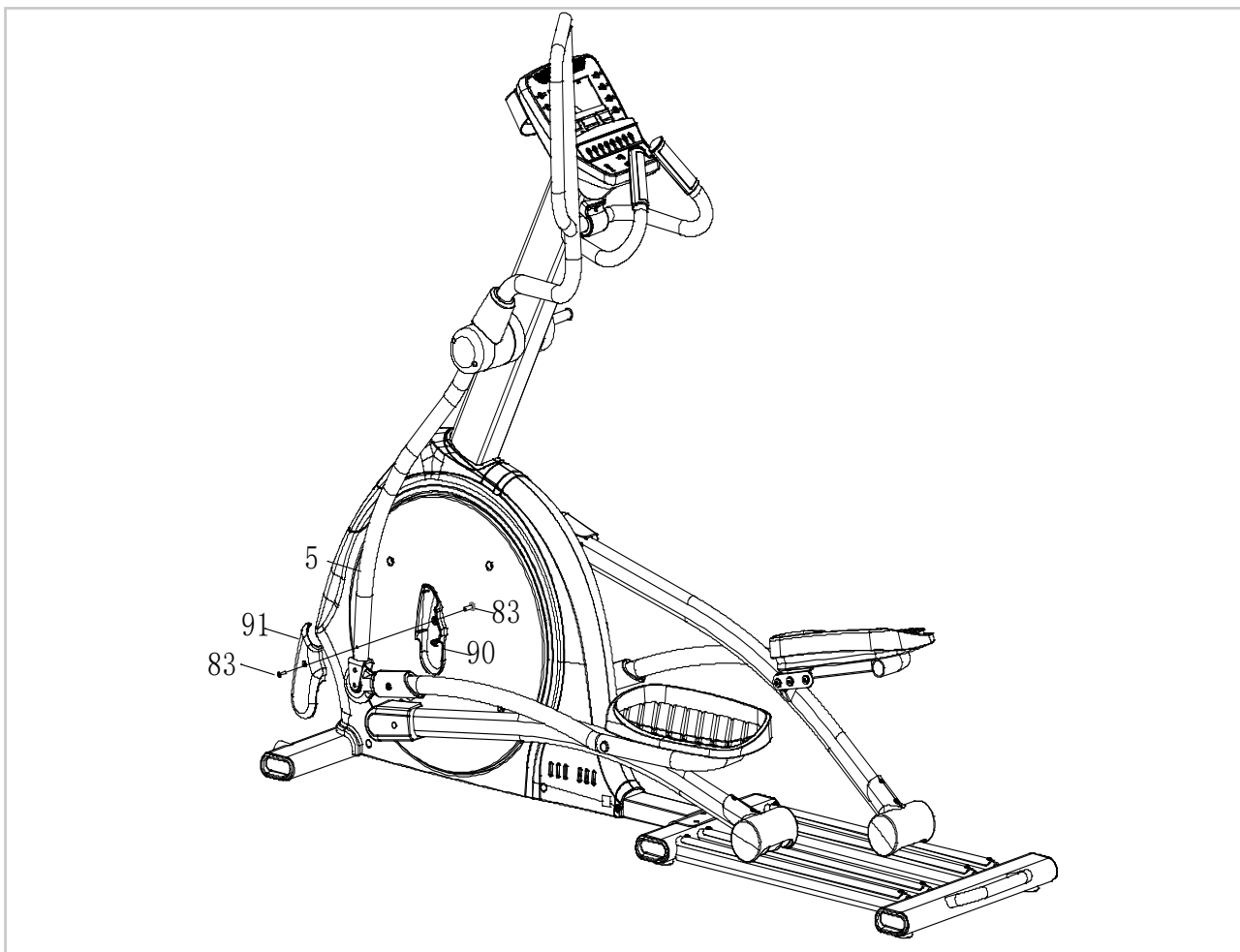
- Bevestig de bus (86) aan de arm en schroef M8\*55 (32).

## STAP 8



- Breng smeerolie aan op de as en plaats de beschermkap (98) over de as. Schuif de linker swingarm over de as (5). Draai vervolgens aan met de platte ring (49) en schroef M8\*15 (35). **LET OP! De bolle kant moet naar voren.**
- Verbind de linker swingarm (5) met de pedaalarm (11) en draai vast met schroef M8\*50\*20 (33).
- Monteer de beschermkap (97) aan het stuur met twee kruiskopschroeven ST4\*20 (46).
- Schuif de beschermkap (102) over de linker swingarm (14) met schroef M8\*45\*20 (36) en zeskantsmoer M8 (58). Draai stevig aan.
- Monteer de rechterzijde op dezelfde manier.

## STAP 9



- Monteer de beschermkap (90) en (91) door middel van kruiskopschroef M5\*10 (83).
- Monteer de rechterzijde op dezelfde manier.

## ADAPTER AANSLUITING



- De adapter aansluiting zit aan de achterkant van het apparaat (zie afbeelding). Bevestig de adapter aan de adapteraansluiting en sluit aan op netstroom.
- U kunt de crosstrainer nu gebruiken.

***Veilig en effectief gebruik kan alleen worden bereikt als het toestel goed wordt gemonteerd en onderhouden. Het is uw verantwoordelijkheid om ervoor te zorgen dat het toestel regelmatig wordt onderhouden. Onderdelen die al zijn gebruikt en/of beschadigd moeten worden vervangen voordat het toestel verder gebruikt wordt. Het toestel mag alleen binnen worden gebruikt en opgeborgen. Langdurige blootstelling aan verwerking en veranderingen in temperatuur/vochtigheid kunnen een ernstige impact hebben op de elektrische componenten en bewegende delen van het toestel.***

### DAGELIJKS ONDERHOUD

- Reinig en verwijder zweet/vocht na elk gebruik. Gebruik geen agressieve schoonmaakmiddelen en zorg dat het toestel vochtvrij blijft.
- Controleer of het toestel vrij is van stof en vuil.

### HALFJAARLIJKS ONDERHOUD

- Inspecteer alle bouten en moeren in verband met bewegende delen van het apparaat, vastdraaien zoals vereist.
- Controleer de mobiliteit van bewegende onderdelen en componenten van de apparatuur, siliconenspray gebruiken indien nodig.



## **Display geeft geen waardes weer**

Mocht het display geen waardes weergeven dan kunt u proberen de sensorkabels te controleren en de kabels die achterin het display zitten. Mocht dit alsnog niet werken dan kunt u de sensor iets verplaatsen.

## **Het toestel piept**

Het kan zijn dat een schroef te vast of te los is aangedraaid is waardoor frictie ontstaat en dus een piep. Wanneer dit het geval is probeer erachter te komen waar de piep precies vandaan komt en draai deze schroef dan los en opnieuw stevig aan. De schroeven zijn op de juiste manier aangedraaid wanneer ze met de hand nog los te krijgen zijn. Spuit waar nodig siliconenspray.

## **Tikkend geluid bij gebruik van het toestel**

Het kan zijn dat het vliegwiel (in de behuizing) tegen een kabeltje komt bij elke trapbeweging. Dit is wellicht storend, maar zal geen permanente schade aanbrengen. Om dit op te lossen opent u de behuizing en verlegt u het kabeltje of u kunt het vastmaken met bijvoorbeeld een tie-wrap.

## **Geen weerstand**

Controleer of u de motor kunt horen draaien. De motor is kort te horen wanneer de weerstand wordt verhoogt of verlaagt.

- Wanneer u de moter hoort draaien dan is alle elektronica in orde, maar is de V-snaar er waarschijnlijk afgelopen. U kunt de behuizing openen en de V-snaar er weer opleggen.
- Wanneer u de motor niet hoort draaien kan het zo zijn dat de motor of het display defect is. Controleer dan of de kabel die in de buis naar boven loopt goed is aangesloten.

## **Hartslagweergave functioneert niet**

Dit kan verschillende oorzaken hebben.

- De sensorkabeltjes die van de hartslagsensor naar het display lopen zijn niet goed gemonteerd of losgeraakt tijdens gebruik.
- Het kan zijn dat de sensoren vochtig, vies of vet geworden zijn, maak deze regelmatig schoon.

## **Het console werkt niet**

Als er geen signaal is wanneer u het toestel gebruikt controleer dan of de kabel goed is bevestigd.

## CONSOLE



| KNOP              | FUNCTIE   |
|-------------------|---|
| <b>MODE/ENTER</b> | Bevestig de instelling van een trainingswaarde.   |
| <b>UP/DOWN</b>    | Het weerstandsniveau verhogen of verlagen.  |
| <b>RESET</b>      | <ul style="list-style-type: none"> <li>Druk de knop 2 seconden in. De computer zal opnieuw opstarten op vanaf de instelling van de gebruiker.</li> <li>Keer terug naar het hoofdmenu tijdens het instellen van een trainingswaarde of tijdens stopmodus.</li> </ul> |
| <b>START/STOP</b> | Start of stop de workout.   |
| <b>RECOVERY</b>   | Test de hartslagfrequentie.   |
| <b>BODYFAT</b>    | Test lichaamsvet en BMI.  |

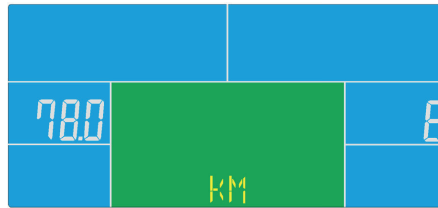
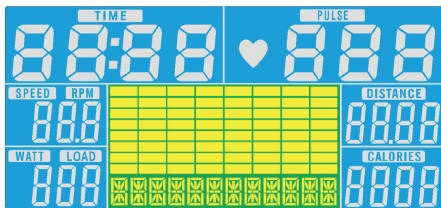
## FUNCTIES

| FUNCTIE         | UITLEG   |
|-----------------|--|
| <b>TIME</b>     | Geeft de trainingstijd weer. Bereik 0:00 ~ 99:59.  |
| <b>SPEED</b>    | Geeft de trainingsnelheid weer. Bereik 0.0 ~ 99.9.   |
| <b>DISTANCE</b> | Geeft de trainingsafstand weer. Bereik 0.0 ~ 99.9.   |
| <b>CALORIES</b> | De totale calorieën van het begin tot het einde van de oefening wordt weergegeven.   |
| <b>PULSE</b>    | <ul style="list-style-type: none"> <li>• Geeft de polsslag (BPM) weer.</li> <li>• Alarm gaat af wanneer de polsslag hoger is de vooraf ingestelde waarde.</li> </ul> |
| <b>RPM</b>      | Rotatie per minuut. Bereik 0 ~ 999.  |
| <b>WATT</b>     | Geeft de wattage weer (energieverbruik van de training).   |
| <b>MANUAL</b>   | Handmatige trainingmodus.  |
| <b>PROGRAM</b>  | BeginnerX4, AdvancedX4 en SportyX4, 12 programma's voor selectie.  |
| <b>CARDIO</b>   | Target HR-trainingmodus.   |

## BEDIENING

### START

Sluit de voeding aan, de computer wordt ingeschakeld en alle segmenten op het LCD-scherm worden gedurende 2 seconden weergegeven. Na 4 minuten zonder trappen of puls-invoer, zal de console in de energiebesparingsmodus gaan. Druk op een willekeurige toets om de console te activeren.



### WORKOUT SELECTIE

Druk op UP en DOWN om workout te selecteren MANUAL - BEGINNER - ADVANCE - SPORTY- CARDIO - WATT.

### HANDMATIGE MODUS

Druk op START in het hoofdmenu om de training in de handmatige modus te starten.

1. Druk op UP of DOWN om het trainingsprogramma te selecteren, kies Manual en druk om Mode om te openen.
2. Druk op UP of DOWN om TIME, DISTANCE, CALORIES of PULSE in te stellen en druk op MODE om te bevestigen.
3. Druk op de START/STOP-toetsen om de training te starten. Druk op UP of DOWN om het laad niveau aan te passen.
4. Druk op de START/STOP-toetsen om de training te onderbreken. Druk op RESET om terug te keren naar het hoofdmenu.



## BEGINNER MODUS

1. Druk op UP of DOWN om het BEGINNER-programma te selecteren, kies BEGINNER 1 ~ 4 en druk op Mode om te openen.
2. Druk op UP of DOWN om TIJD in te stellen.
3. Druk op de START/STOP-toetsen om de training te starten. Druk op UP of DOWN om het laadniveau aan te passen.
4. Druk op de START/STOP-toetsen om de training te onderbreken. Druk op RESET om terug te keren naar het hoofdmenu.



## GEAVANCEERDE MODUS

1. Druk op UP of DOWN om het ADVANCE-programma te selecteren, kies ADVANCE 1 ~ 4 en druk op Mode om te openen
2. Druk op UP of DOWN om TIJD in te stellen.
3. Druk op de START/STOP-toetsen om de training te starten. Druk op UP of DOWN om het laadniveau aan te passen.
4. Druk op de START/STOP-toetsen om de training te onderbreken. Druk op RESET om terug te keren naar het hoofdmenu



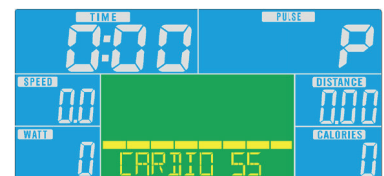
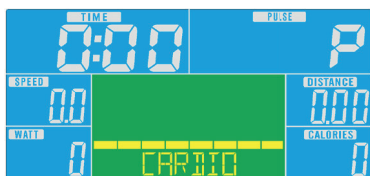
## SPORTIEVE MODUS

1. Druk op UP of DOWN om het SPORTY-programma te selecteren, kies SPORTY 1 ~ 4 en druk op Mode om te openen.
2. Druk op UP of DOWN om TIJD in te stellen.
3. Druk op de START/STOP-toetsen om de training te starten. Druk op UP of DOWN om het laadniveau aan te passen.
4. Druk op de START/STOP-toetsen om de training te onderbreken. Druk op RESET om terug te keren naar het hoofdmenu.



## CARDIO MODUS

1. Druk op UP of DOWN om het trainingsprogramma te selecteren, kies CARDIO en druk op Mode om te openen.
2. Druk op UP of DOWN om gebruikers LEEFTIJD in te stellen.
3. Druk op UP of DOWN om 55%, 75%, 90% of TAG (TARGET H.R.) te selecteren (standaard: 100).
4. Druk op UP of DOWN om de trainingsduur in te stellen.
5. Druk op de START/STOP-toetsen om de training te starten of te stoppen. Druk op RESET om terug te keren naar het hoofdmenu.



## WATT MODUS

1. Druk op UP of DOWN om het trainingsprogramma te selecteren, kies WATT en druk op Mode om te openen.
2. Druk op UP of DOWN om het WATT-doel in te stellen (standaard: 120).
3. Druk op UP of DOWN om TIME in te stellen.
4. Druk op de START/STOP-toets om de training te starten. Druk op UP of DOWN om het Watt-niveau aan te passen.
5. Druk op de START/STOP-toetsen om de training te starten of te stoppen. Druk op RESET om terug te keren naar het hoofdmenu.



## HERSTEL MODUS

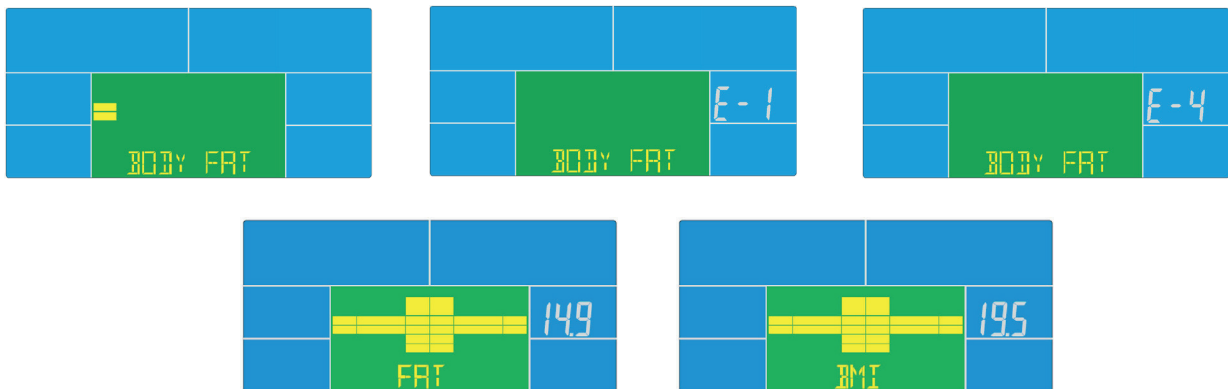
- Houd na het oefenen voor een bepaalde tijd de handgrepen vast en druk op de knop "RECOVERY". Alle functies worden gestopt, behalve dat "TIME" begint af te tellen van 00:60 tot 00:00.

- Het scherm geeft uw hartslagherstelstatus weer met de F1, F2... tot F6. F1 is het beste, F6 is het ergste. De gebruiker kan blijven oefenen om de herstelstatus van de hartslag te verbeteren. Druk opnieuw op de RECOVERY-knop om terug te keren naar het hoofdscherm.



## BODY FAT MODUS

1. Druk in de STOP-modus op de knop BODY FAT om de lichaamsvetmeting te starten.
2. Dan zal de geselecteerde gebruiker (U1~U4) 2 seconden knipperen. Begin dan met meten.
3. Tijdens het meten moeten gebruikers beide handen op de handgreep houden. En op het LCD-scherm verschijnt "-"-"-" gedurende 8 seconden totdat de computer klaar is met meten.
4. Op het LCD-scherm verschijnt het BODY FAT-adviezen symbool, het BODY FAT-percentagesymbool en de BMI gedurende 30 seconden.
  - "E-1"- Doet zich voor wanneer er geen hartslagsignaal invoer wordt gedetecteerd of als de gebruiker de handgrepen niet goed vasthoudt.
  - "E-4"- Komt voor wanneer FAT% het instelbereik overschrijdt (5.0% ~ 50%).



## MP3 FUNCTIE

De console is het luidspreker, gebruiker kan mobiele of muziekspeeler op console aansluiten met een audiokabel voor MP3-functie. Klik vervolgens op de speler, console zal muziek afspelen.

**LET OP!** Console heeft alleen de functie van versterker maar niet van het lezen van de geheugenkaart.

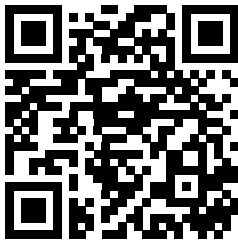
## OPMERKING:

- Na 4 minuten zonder trappen of puls-invoer, zal de console in de energiebesparingsmodus gaan. Druk op een willekeurige toets en de console kan wakker worden.
- Als de computer abnormaal werkt, sluit dan de adapter af en sluit hem opnieuw aan.

## INSTRUCTIE

1. Om de QR-code te scannen met een Android of IOS telefoon of tablet is een QR-code scanner app nodig. Deze app kan in de App Store of Google Play Store gedownload worden.
2. Scan één van de QR-codes hieronder om direct naar de plek in de App Store of Google Play Store te gaan waar de app staat en gedownload kan worden.
3. Scan de QR-code aan de rechterkant om naar de handleiding van de app te gaan. In de handleiding staat stap voor stap beschreven hoe de app verbonden dient te worden met het apparaat, hoe de app werkt en welke mogelijkheden er zijn.

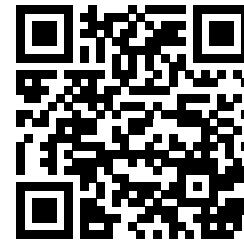
## ICONSOLE+



**APP STORE**  
ICONSOLE+

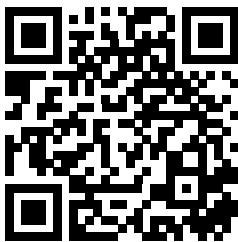


**GOOGLE PLAY**  
ICONSOLE+



**HANDLEIDING**  
ICONSOLE+

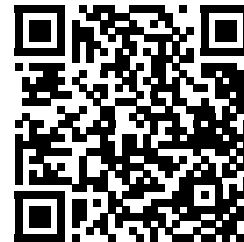
## KINOMAP



**APP STORE**  
KINOMAP



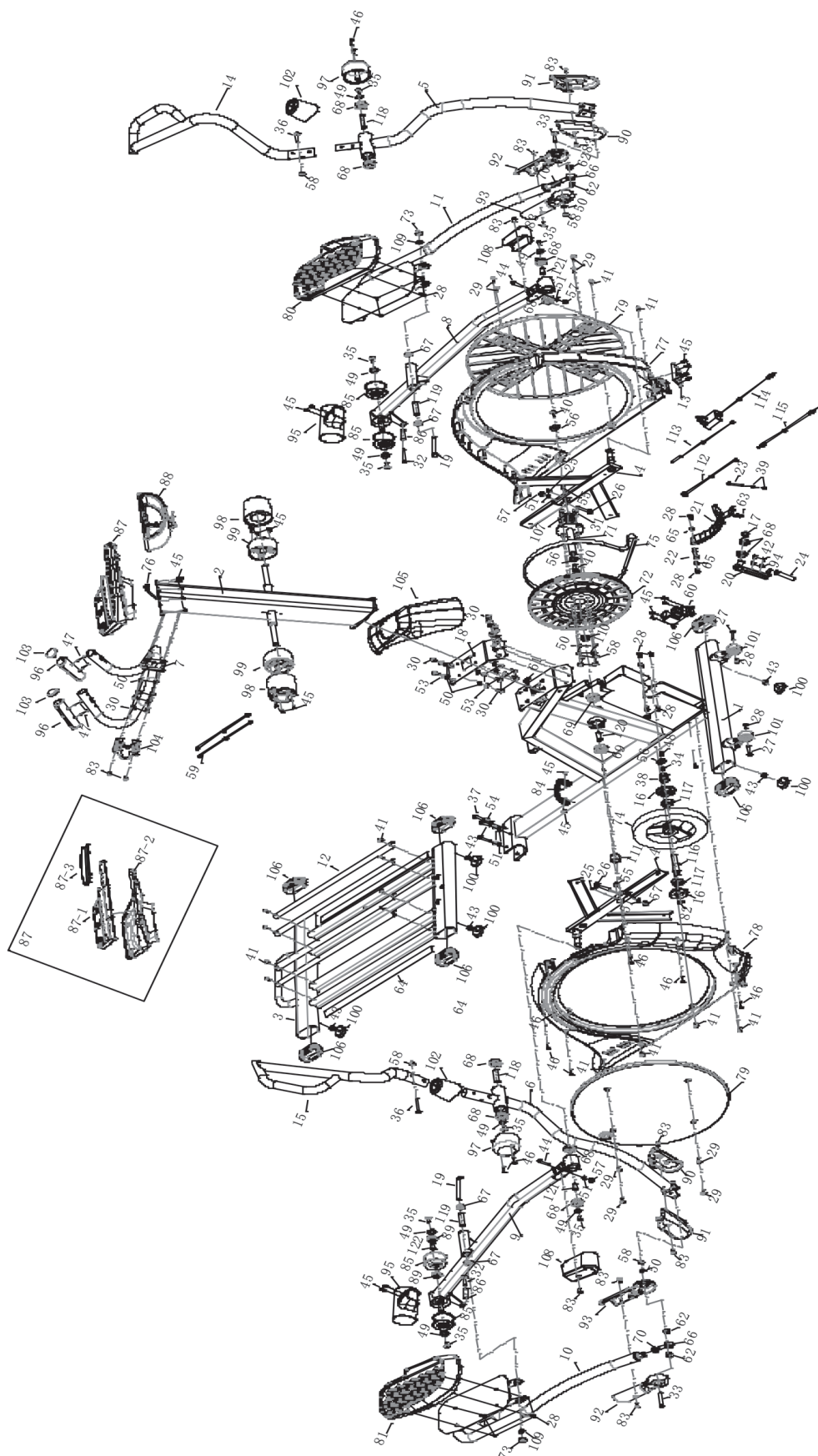
**GOOGLE PLAY**  
KINOMAP



**HANDLEIDING**  
KINOMAP

*VirtuFit verleent geen service voor fitness-apps van derde partijen zoals Kinomap, iConsole, FitShow etc.. Mocht u problemen ondervinden met een fitness-app van een derde partij, dan verzoeken wij u contact op te nemen met de desbetreffende app-ontwikkelaar.*





| #  | OMSCHRIJVING                    | AANT. |
|----|---------------------------------|-------|
| 1  | Hoofdframe                      | 1     |
| 2  | Rechte Staander                 | 1     |
| 3  | Rails                           | 1     |
| 4  | Crank                           | 2     |
| 5  | Linker onderste swing arm       | 1     |
| 6  | Rechter onderste swing arm      | 1     |
| 7  | Handvat                         | 1     |
| 8  | Linker roller arm               | 1     |
| 9  | Rechter roller arm              | 1     |
| 10 | Pedaal arm rechts               | 1     |
| 11 | Pedaalarm links                 | 1     |
| 12 | Aluminium plaat rails           | 4     |
| 13 | Afdekkap                        | 1     |
| 14 | Linker bovenste handgreep       | 1     |
| 15 | Rechter bovenste handgreep      | 1     |
| 16 | Kogellager klem                 | 2     |
| 17 | Borgring voor as $\Phi 20$      | 1     |
| 18 | Bevestigingsplaat voor staander | 1     |
| 19 | Consoleframe                    | 1     |
| 20 | Lager                           | 1     |
| 21 | Magneet                         | 1     |
| 22 | Magneet vaste as $\Phi 12*50$   | 1     |
| 23 | Schroef M5*60                   | 1     |
| 24 | Schroef M10*100*50              | 1     |
| 25 | Schroef M6*15                   | 2     |
| 26 | Schroef $\Phi 33*M6*15$         | 2     |
| 27 | Schroef $\Phi 8*33*M6*15$       | 2     |
| 28 | Schroef M6*15                   | 18    |
| 28 | Schroef M6*10                   | 8     |
| 30 | Schroef M8*15                   | 13    |

| #  | OMSCHRIJVING                         | AANT. |
|----|--------------------------------------|-------|
| 31 | Schroef M8*20                        | 4     |
| 32 | Schroef M8*55*20                     | 2     |
| 33 | Schroef M8*50*20                     | 2     |
| 34 | Platte sleutel 5*5*20                | 1     |
| 35 | Schroef M8*20                        | 8     |
| 36 | Schroef M8*45*20                     | 6     |
| 37 | Schroef M10*70*20                    | 2     |
| 38 | Kleine riemschijf                    | 1     |
| 39 | Zeskantmoer M5                       | 2     |
| 40 | Verzonken bout voldraad M8*15        | 2     |
| 41 | Schroef M5*15                        | 18    |
| 42 | Schroef M5*15                        | 2     |
| 43 | Zeskantmoer M10                      | 6     |
| 44 | Schroef M10*50*20                    | 2     |
| 45 | Schroef ST4*16                       | 21    |
| 46 | Schroef ST4*20                       | 13    |
| 47 | Schroef ST3*30                       | 4     |
| 48 | Schroef M6*115                       | 1     |
| 49 | Platte ring $\Phi 8.2* \Phi 25*T2.0$ | 8     |
| 50 | Platte ring $\Phi 8$                 | 16    |
| 51 | Platte ring $\Phi 10$                | 7     |
| 52 | Veerring $\Phi 6$                    | 2     |
| 53 | Veerring $\Phi 8$                    | 18    |
| 54 | Veerring $\Phi 19$                   | 2     |
| 55 | Platte sleutel 8*10*18               | 2     |
| 56 | Platte ring $\Phi 6* \Phi 30*T3.0$   | 3     |
| 57 | Zeskantmoer M10                      | 4     |
| 58 | Zeskantmoet M8                       | 11    |
| 59 | Sensordraad                          | 2     |
| 60 | Magneet motor                        | 1     |

| #  | OMSCHRIJVING                              | AANT. |
|----|---|-------|
| 61 | Motorkabel                                | 1     |
| 62 | Beschermkap                               | 4     |
| 63 | Remkrachtveer $\Phi 11.5 * \Phi 1.2 * 13$ | 1     |
| 64 | EVA ring                                  | 4     |
| 65 | Veerring $\Phi 12$                        | 2     |
| 66 | Lagers M12                                | 2     |
| 67 | Kogellager 6201ZZ                         | 4     |
| 68 | Kogellager 6004ZZ                         | 8     |
| 69 | Kogellager 6005ZZ                         | 2     |
| 70 | Zeskantmoer M12*P1.75                     | 2     |
| 71 | Riemschijfas                              | 1     |
| 72 | Riemschijf                                | 1     |
| 73 | Zeskantmoer M12                           | 2     |
| 74 | Vliegwiel                                 | 1     |
| 75 | Motorriem                                 | 1     |
| 76 | Verbindingskabel                          | 1     |
| 77 | Buitenste beschermkap links               | 1     |
| 78 | Buitenste beschermkap rechts              | 1     |
| 79 | Crank cover                               | 2     |
| 80 | Pedaal links                              | 1     |
| 81 | Pedaal rechts                             | 1     |
| 82 | Borgring voor as $\Phi 17$                | 1     |
| 83 | Kruiskopschroef M5*10                     | 12    |
| 84 | Dop aan buitenzijde                       | 1     |
| 85 | Pulley                                    | 4     |
| 86 | Bus                                       | 2     |
| 87 | Console                                   | 1     |
| 88 | Pedaalas                                  | 2     |
| 89 | Kogellager R10ZZ                          | 4     |
| 90 | Onderste handlebar beschermkap A          | 2     |
| 91 | Onderste handlebar beschermkap B          | 2     |

| #   | OMSCHRIJVING                                | AANT. |
|-----|---|-------|
| 92  | Arm beschermkap A                           | 4     |
| 93  | Arm beschermkap B                           | 2     |
| 94  | Riem  | 2     |
| 95  | Afdekkap                                    | 2     |
| 96  | Sensorset                                   | 2     |
| 97  | Handgreep buitenste beschermkap             | 2     |
| 98  | Handgreep middelste beschermkap             | 2     |
| 99  | Handgreep binnenste beschermkap             | 2     |
| 100 | Antislip                                    | 6     |
| 101 | Wielen                                      | 2     |
| 102 | Afdekkap voor stuur                         | 2     |
| 103 | Eindkap                                     | 2     |
| 104 | Handlebar bescherming                       | 1     |
| 105 | Stand postdeksel                            | 1     |
| 106 | Elliptische buisplug                        | 6     |
| 107 | Crank spelingset 3                          | 1     |
| 108 | Beschermkap                                 | 2     |
| 109 | Platte schroef $\Phi 12.5 * \Phi 22 * T2.0$ | 2     |
| 110 | Crank spelingset 1                          | 1     |
| 111 | Crank spelingset 2                          | 1     |
| 112 | Vermogen communicatiedraad                  | 1     |
| 113 | Magnetische sensor                          | 1     |
| 114 | Oplader                                     | 1     |
| 115 | Remleiding                                  | 1     |
| 116 | Vliegwiel as                                | 1     |
| 117 | Groefkogellager (TPI) 6203ZZ                | 2     |
| 118 | Pan hoofd volledige draadschroef M5*15      | 4     |
| 119 | CKS halve draadbout M10*115*20              | 2     |

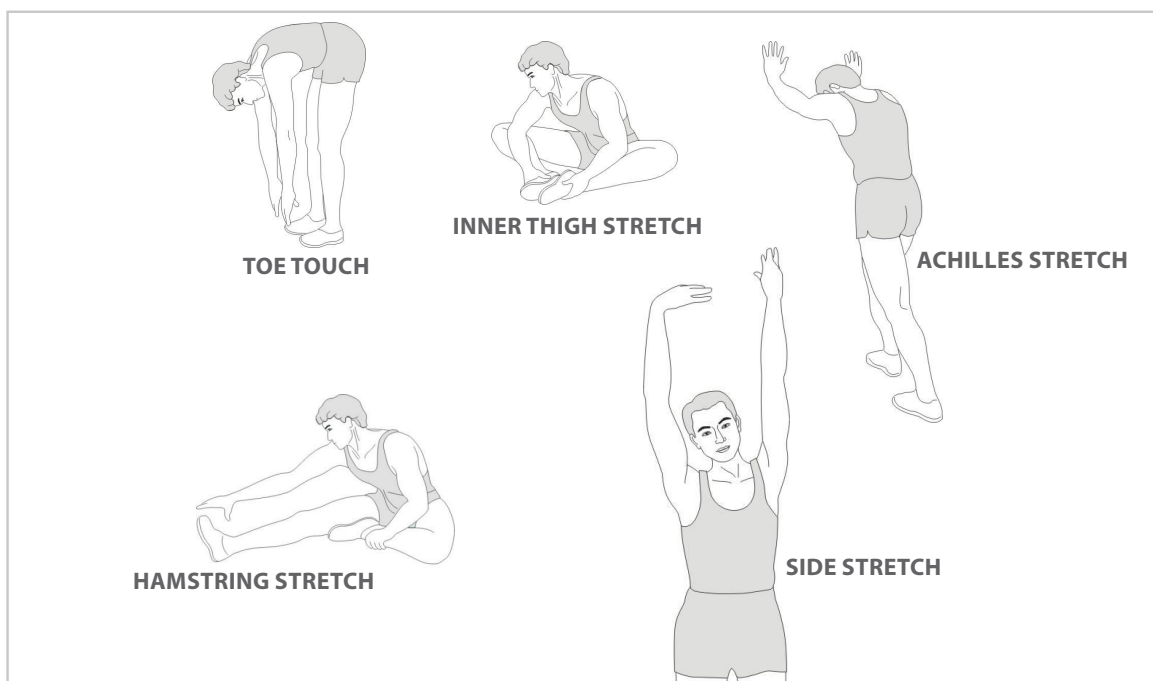
**Een succesvol trainingsprogramma bestaat uit een warming-up, de training zelf en een cooling down. Voer het hele programma minstens twee tot bij voorkeur drie keer per week uit en houdt één dag rust tussen de trainingen. Na enkele maanden kunt u uw trainingsintensiteit verhogen tot bijvoorbeeld vier of vijf keer per week.**

## WARMING UP

Het doel van een warming up is dat u uw lichaam voorbereid op een training en het vermindert de kans op blessures. Warm je lichaam op in twee tot vijf minuten voordat u met een cardio- of krachttraining begint. Doe activiteiten die uw hartslag verhogen en de werkende spieren opwarmen. Voorbeelden van dit soort activiteiten zijn: vlot lopen, joggen, jumping jacks, touwtje springen en rennen op zijn plaats.

## STRETCHEN

Stretchen terwijl je spieren warm zijn is zeer belangrijk na een goede warming-up en cooling down want het vermindert de kans op blessures. Stretch oefeningen moeten gedurende 15 tot 30 seconden worden vastgehouden. Hieronder enkele voorbeelden:



## COOLING DOWN

Het doel van de cooling down is het lichaam aan het einde van elke oefensessie terug te brengen in zijn normale of bijna normale ruststand. Een goede cooling down vermindert langzaam uw hartslag en bevordert het herstel.

# virtuafit

*Voor vragen of ontbrekende onderdelen  
kunt u contact opnemen met  
Fitness Benelux*



**Nederland**

**T** +31 (0)74-7600219

**E** [service@fitnessbenelux.nl](mailto:service@fitnessbenelux.nl)

**W** [www.fitnessbenelux.nl](http://www.fitnessbenelux.nl)