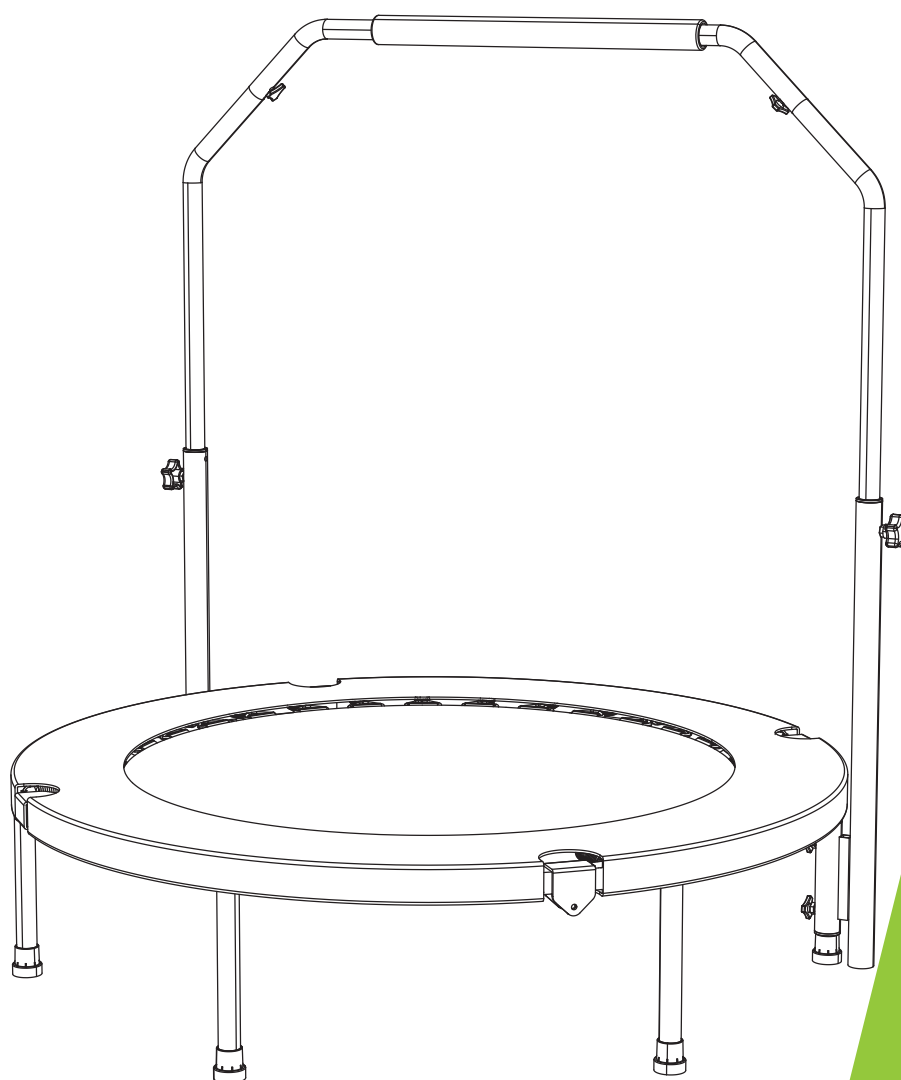


virtufit

Foldable Fitness Trampoline with Handle

VF06006



ASSEMBLY
VIDEO



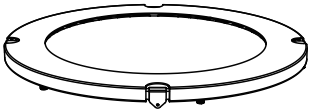
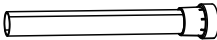
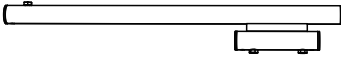
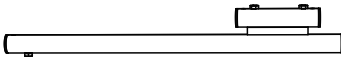
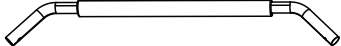




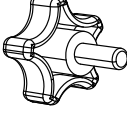
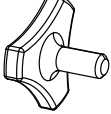
📍 @virtufit_fitness

📺 VirtuFit

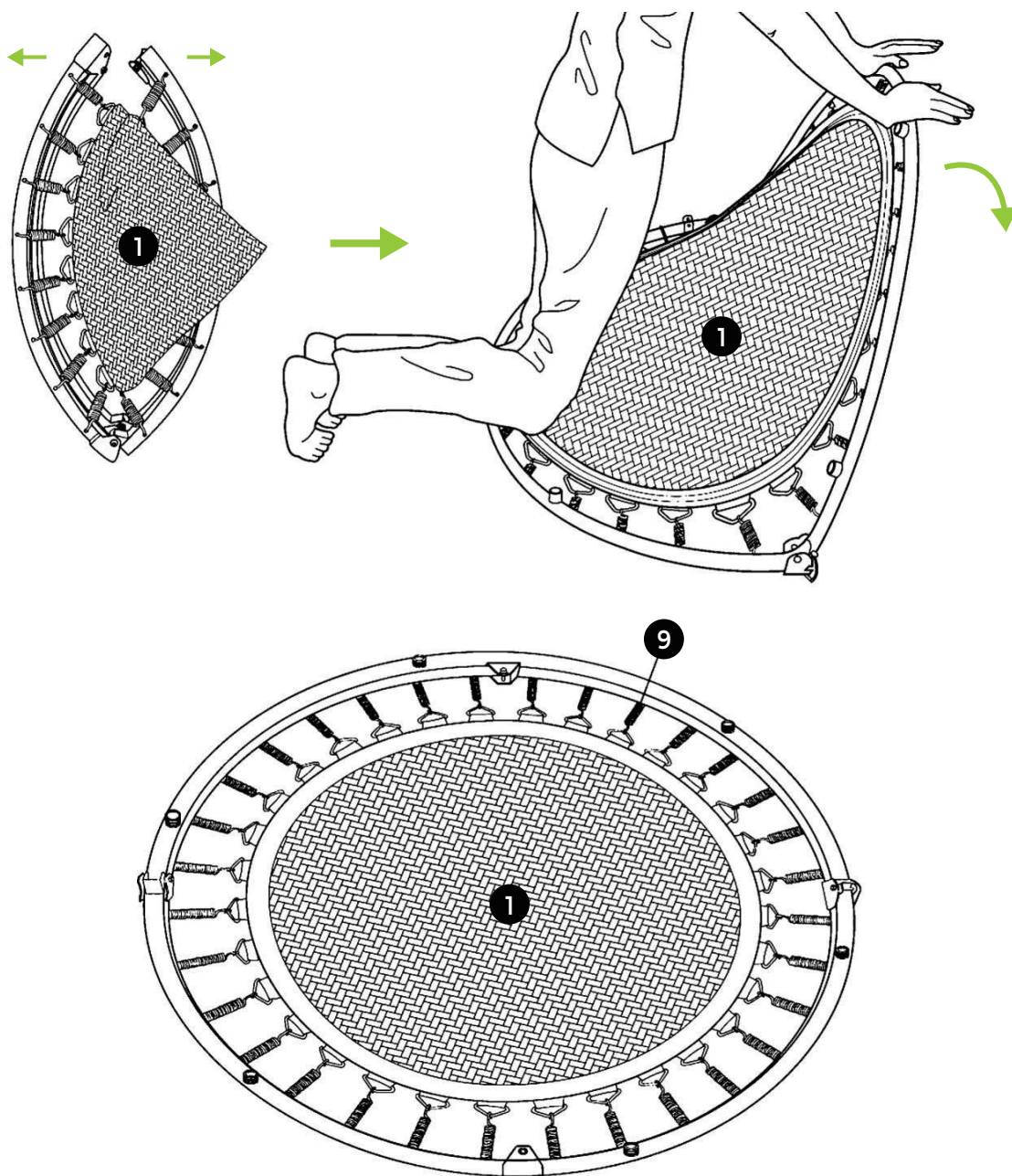
🌐 www.virtufit.com

USER MANUAL

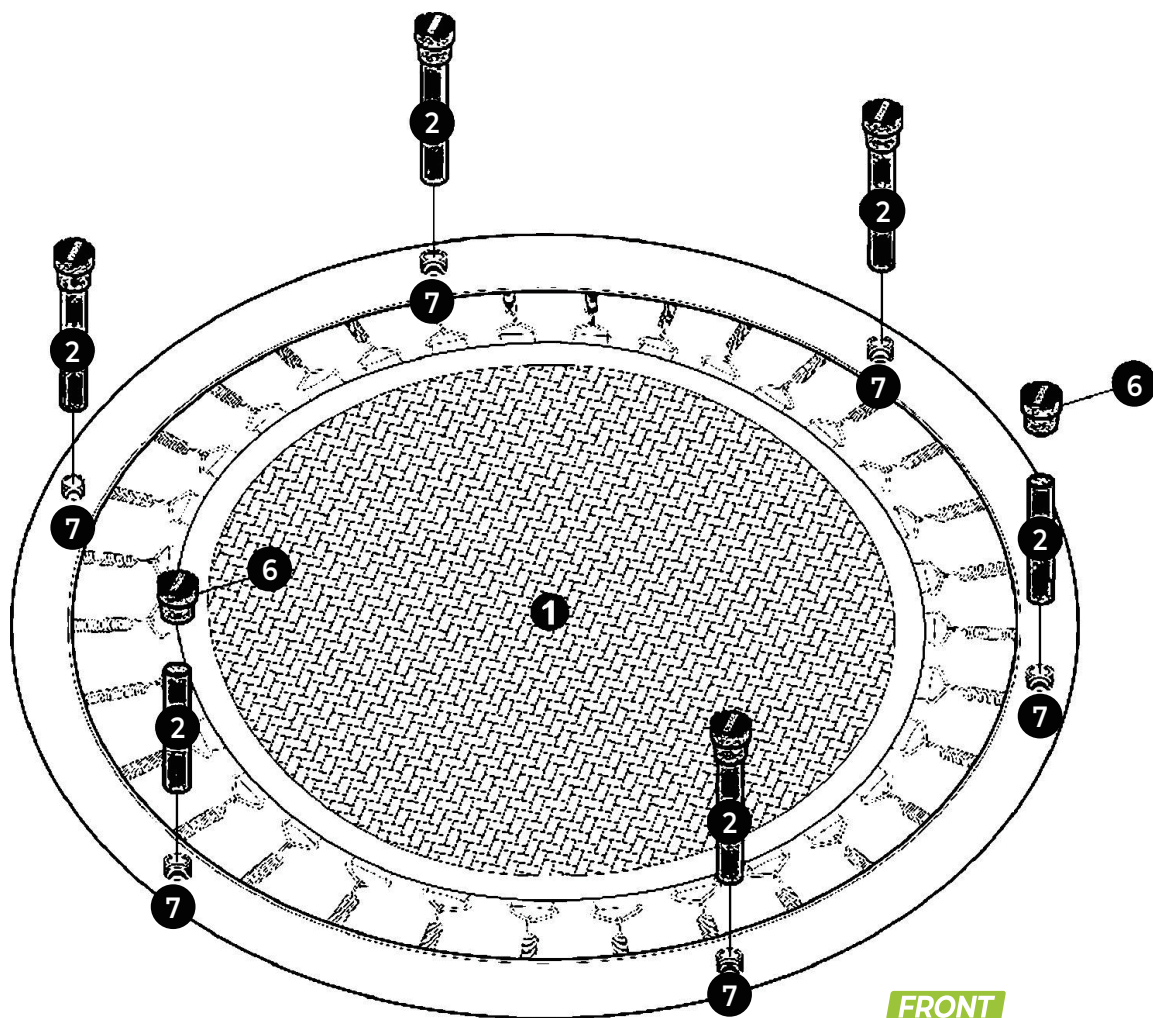
TOOLKIT

#	IMAGE	QTY
1		1
2		6
3a		1
3b		1
4		1
5a		1
5b		1
6		6
7		6
A		2
B		6

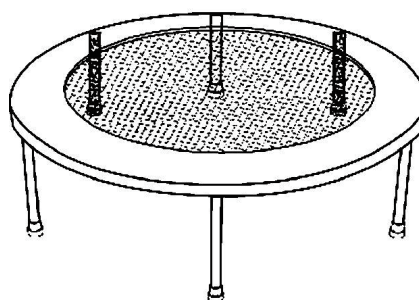
STEP 01



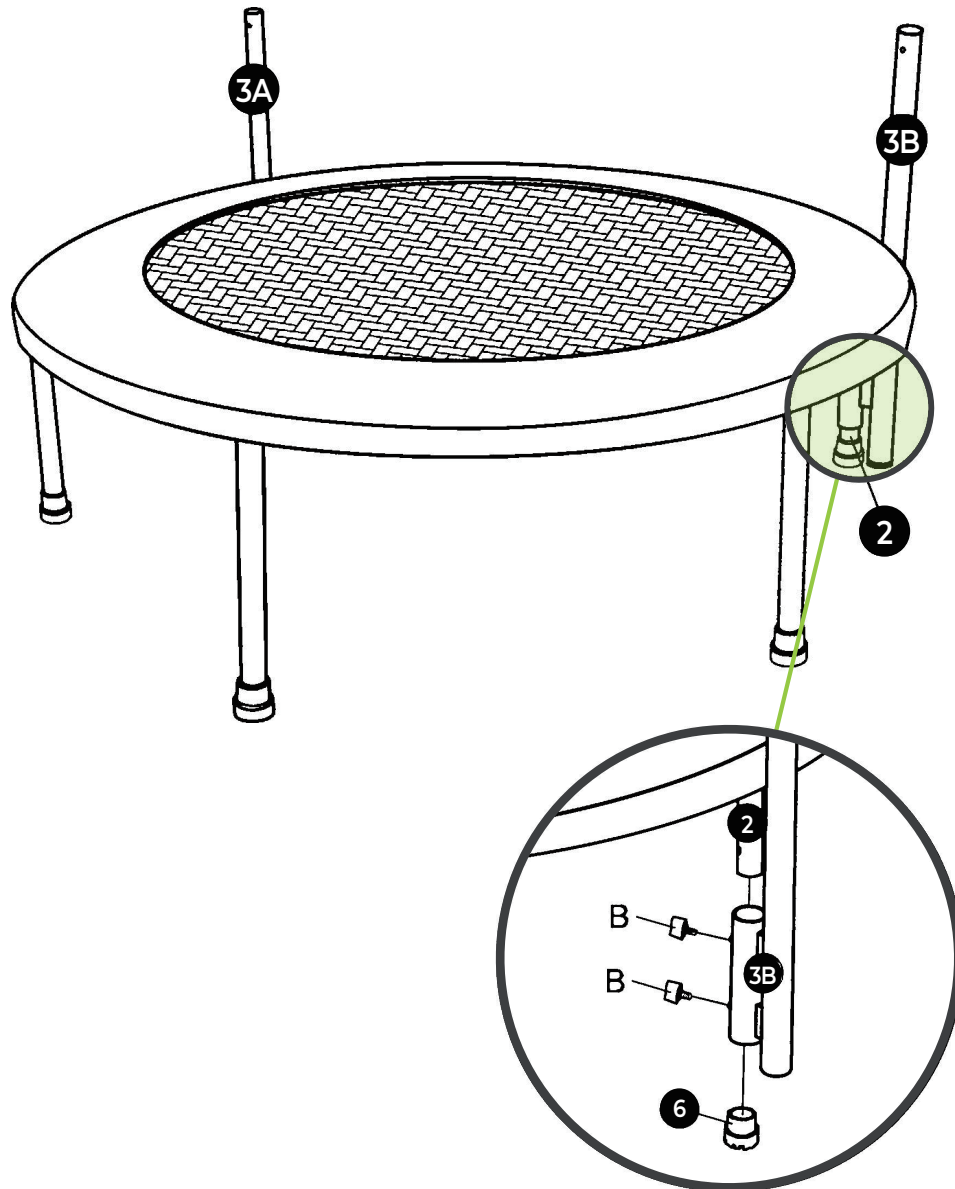
STEP 02



FRONT



STEP 03



STEP 04

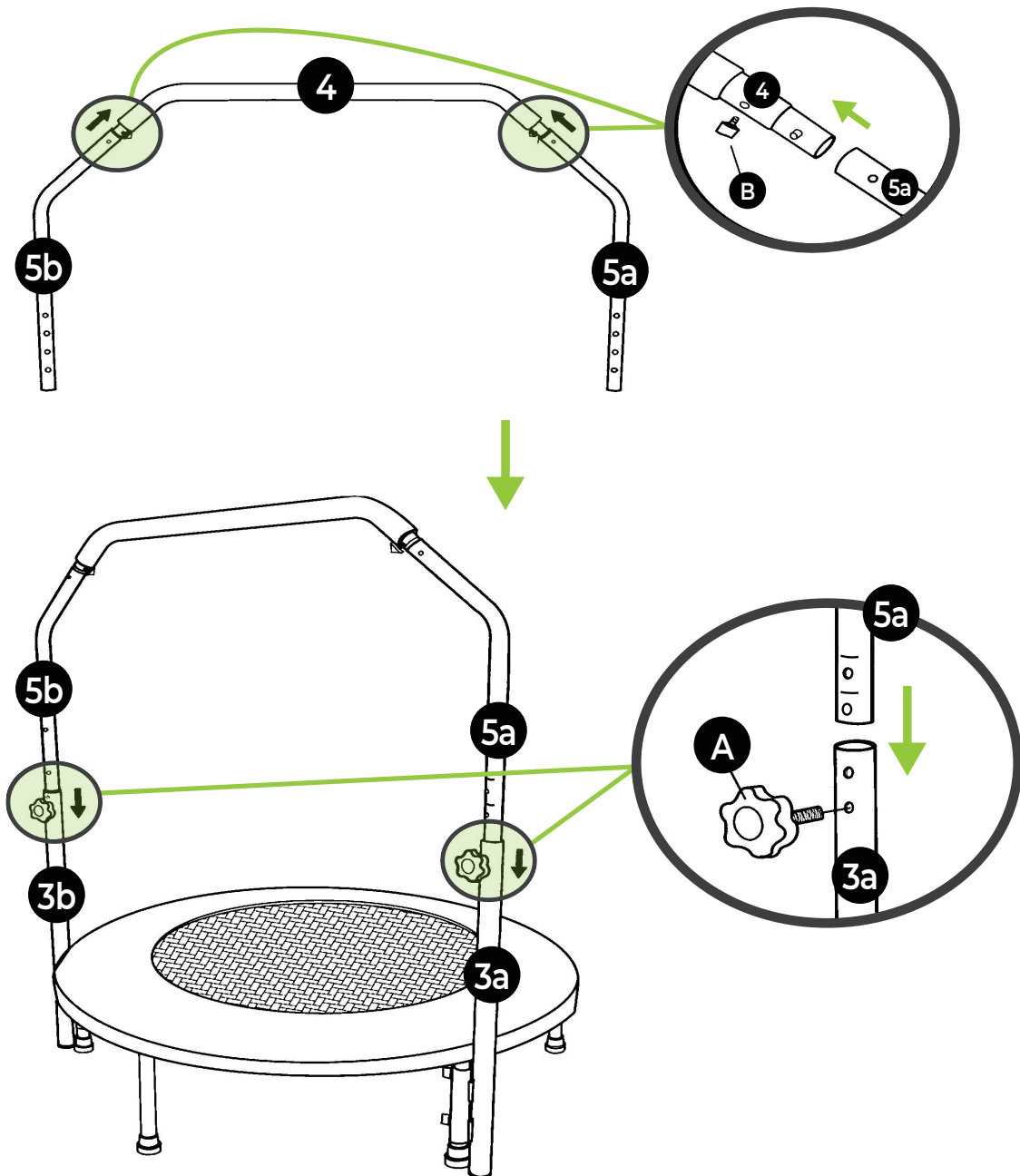
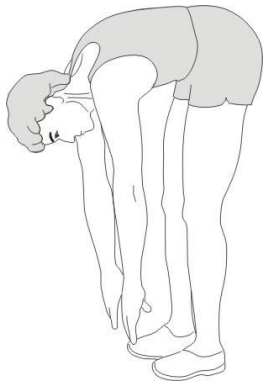


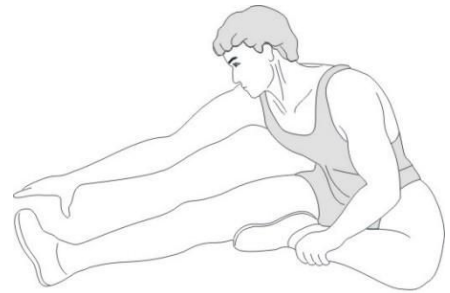
FIG. A



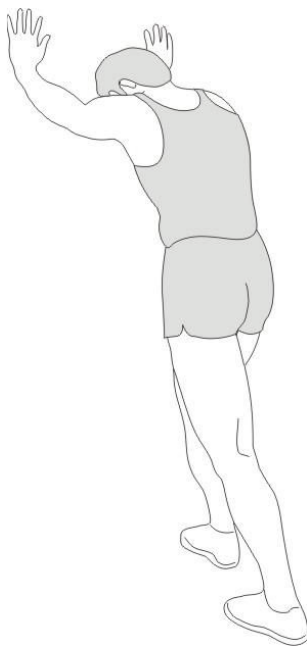
1



2



3



4



5

INDEX

Safety instructions	08
Guarantee	08
Assembly instructions	08
Maintenance	08
Training guidelines	09

SAFETY INSTRUCTIONS

WARNING!

Consult your doctor before you start exercising. This is particularly important for people with health problems. Please read all instructions before using the trampoline. VirtuFit assumes no responsibility for injury or property damage resulting from the use of this equipment. Please read this manual carefully before assembling and/or using the trampoline.

- Before use, make sure that the appliance is correctly mounted and all bolts and nuts tightened securely.
- Safe and effective use can only be achieved if the trampoline is properly mounted and to maintain.
- It is your responsibility to ensure that the trampoline becomes regular to maintain.
- Damaged parts must be replaced before further use of the trampoline is going to be.
- Prolonged exposure to weathering and changes in temperature /humidity can cause a seriously affect parts of the trampoline.
- The max user weight is 150 KGS.
- Only use the trampoline if it is completely in accordance with the instructions in the manual mounted.

GUARANTEE

Warranty claims are excluded if the cause of the defect is the result of:

- Maintenance and repair work not carried out by an official dealer. Provided otherwise specified by the supplier
- Improper use, negligence and/or poor maintenance.
- Failure to maintain the appliance in accordance with the manufacturer's instructions.

- The product has been incorporated into the soil.
- Defects caused by external influences (e.g. climate and weather influences).

ASSEMBLY INSTRUCTIONS (01-04)

Missing parts If any parts are missing from the packaging, carefully check the polystyrene and the trampoline itself. Some parts (bolts, screws, etc.) are already attached to the trampoline.

Gloves Use them to protect your hands from pinch points during assembly. Allow plenty of space around the trampoline and ensure a clean and dry environment for assembly.

NOTE! Tighten all bolts and nuts by hand until the trampoline is fully assembled. Failure to follow all instructions and warnings may result in serious injury.

Step 04

NOTE! To align the holes, please line up the scale lines in 5a en 5b with the hole in 3a and 3b.

Safety check

After assembling the trampoline, it is important to carry out the following safety checks.

- Make sure all screws and bolts are tight.
- Look under the trampoline and check that all springs are securely attached to the frame and jumping surface.
- Check that the protective edge covers the springs and frame and is secure.

Parts

After intensive use, your trampoline's protective edge, jumping mat and springs may be in need of replacement. Fortunately, VirtuFit offers a wide range of trampoline parts, so you can not only use your trampoline longer, but also give it a fresh new look. Easily and quickly order the required trampoline parts at VirtuFit.

MAINTENANCE

The trampoline can only be used safely and effectively if it is

correctly assembled and maintained. It is your responsibility to ensure that the trampoline is regularly maintained. Parts that have already been used and/or damaged must be replaced before the trampoline is used again.

Daily maintenance

- Clean and remove sweat and moisture after each use.
- Check that the trampoline is free of dust and dirt.
- Do not use aggressive cleaning products and ensure that the equipment is protected from moisture.

Semi-annual maintenance

- Inspect all bolts and nuts on the moving parts of the trampoline. Tighten bolts and nuts as necessary and required.

NOTE! All repairs must be carried out by a professional technician, unless otherwise specified by the supplier or manufacturer.

TRAINING GUIDELINES (FIG. A, 1-5)

A successful training program includes a warm-up, the actual training and a cool-down. Perform the complete training program at least twice, but preferably three times a week and keep a rest day between training sessions. After a few months, the intensity of the training can be increased, for example to four or five times a week.

The warm-up

The purpose of a warm-up is to prepare the body for training and to reduce the risk of injury. Warm up your body for two to five minutes before starting a cardio or strength training session. Do exercises that increase the heart rate and warm up the working muscles. Examples of this type of activity are running, jogging, jumping jacks, skipping and running in place.

Stretching

Stretching while the muscles are warm is very important after a good warm-up and cool-down. It reduces the risk of injury. Stretching exercises should be held for 15-30 seconds. Here are some examples of stretching exercises:

- Toe touch (Fig. A-1)

- Inner thigh stretch (Fig. A-2)
- Hamstring stretch (Fig. A-3)
- Achilles stretch (Fig. A-4)
- Side stretch (Fig. A-5)

Cooling down

The purpose of the cool-down is to return the body to its (near) normal resting position at the end of the workout. A good cool-down slowly reduces your heart rate and promotes recovery.

INHOUD

Veiligheidsinstructies	10
Garantie	10
Montage Instructies	10
Onderhoud	11
Trainingsrichtlijnen	11

VEILIGHEIDSLINSTRUCTIES

WAARSCHUWING!

Raadpleeg uw arts voordat u begint met trainen. Dit is in het bijzonder belangrijk voor personen met gezondheidsproblemen. Lees alle instructies alvorens de trampoline gebruikt wordt. VirtuFit neemt geen verantwoordelijkheid voor geleden letsel of materiële schade door het gebruik van dit toestel. Lees deze handleiding zorgvuldig door, voordat u begint met monteren van de trampoline en/of er gebruik van gaat maken.

- Zorg ervoor dat het toestel voor gebruik correct is gemonteerd en alle bouten en moeren zorgvuldig zijn vastgedraaid.
- Veilig en effectief gebruik kan alleen worden bereikt als de trampoline goed wordt gemonteerd en onderhouden.
- Het is uw verantwoordelijkheid om ervoor te zorgen dat de trampoline regelmatig wordt onderhouden.
- Onderdelen die beschadigd zijn moeten worden vervangen voordat de trampoline verder gebruikt wordt.
- Langdurige blootstelling aan verwerking en veranderingen in temperatuur/vochtigheid kunnen een ernstige impact hebben op onderdelen van de trampoline.
- De trampoline is gemaakt voor een maximaal gebruikersgewicht van 150 kg.
- Maak enkel gebruik van de trampoline indien deze volledig volgens de instructies van de handleiding gemonteerd is.

GARANTIE

Aanspraak op garantie is uitgesloten indien de oorzaak van het defect het gevolg is van:

- Onderhoudsmontage en reparatiewerkzaamheden die niet

door een officiële dealer zijn uitgevoerd. Mits anders door de leverancier aangegeven.

- Bij ondeugdelijk gebruik, verwaarlozing en/of gebrek aan onderhoud.
- Het niet volgens de fabrieksvoorschriften onderhouden van het toestel.
- Wanneer de trampoline is ingegraven in de grond.
- Defecten veroorzaakt door externe invloeden (bijv. klimaat- en weersinvloeden).

MONTAGE INSTRUCTIES (01-04)

Missende onderdelen Indien bepaalde onderdelen missen in de verpakking, controleer dan zorgvuldig het piepschuim en de trampoline zelf. Sommige onderdelen (bouten, schroeven, etc.) zitten al bevestigd aan/in de trampoline.

Handschoenen

Gebruik ze om je handen te beschermen tegen knelpunten tijdens de montage. Zorg voor voldoende ruimte rondom de trampoline en zorg voor een schone en droge omgeving tijdens de montage.

LET OP! Draai alle bouten en moeren met de hand vast totdat de trampoline volledig is gemonteerd. Het niet opvolgen van alle instructies en waarschuwingen kan leiden tot ernstig letsel.

Stap 04

LET OP! Om de gaten uit te lijnen, lijnt u de schaallijnen in 5a en 5b uit met de gaten in 3a en 3b.

Veiligheidscontrole

Na de montage van de trampoline is het belangrijk dat de volgende veiligheidscontroles worden uitgevoerd.

- Zorg ervoor dat alle schroeven en bouten goed vastzitten.
- Kijk onder de trampoline en controleer of alle veren goed vastzitten aan het frame en de springmat.
- Controleer de beschermrand en controleer of deze de veren en het frame bedekt en goed vastzit.

Onderdelen

Na intensief gebruik kunnen de beschermrand, springmat en veren van je trampoline toe zijn aan vervanging. Gelukkig biedt VirtuFit

een ruim assortiment aan trampolinedeelstukken, zodat je jouw trampoline niet alleen langer kunt gebruiken, maar ook een frisse nieuwe uitstraling kunt geven. Bestel eenvoudig en snel de benodigde trampoline onderdelen bij VirtuFit.

ONDERHOUD

Veilig en effectief gebruik kan alleen worden bereikt als de trampoline goed wordt gemonteerd en onderhouden. Het is uw verantwoordelijkheid om ervoor te zorgen dat de trampoline regelmatig wordt onderhouden. Onderdelen die al zijn gebruikt en/of beschadigd, moeten worden vervangen voordat de trampoline verder gebruikt wordt.

Dagelijks onderhoud

- Reinig en verwijder zweet en vocht na elk gebruik.
- Controleer of de trampoline vrij is van stof en vuil.
- Gebruik geen agressieve schoonmaakmiddelen en zorg dat het toestel vochtvrij blijft.

Halfjaarlijks onderhoud

- Inspecteer alle bouten en moeren in verband met bewegende delen van de trampoline. Draai bouten en moeren vast indien nodig en zoals vereist.

LET OP! Elke reparatie moet door een professionele technicus worden uitgevoerd, tenzij anders aangegeven door de leverancier of fabrikant.

TRAININGSRICHTLIJNEN (FIG. A, 1-5)

Een succesvol trainingsprogramma bestaat uit een warming-up, de training zelf en een cooling down. Voer de hele training minstens twee, maar bij voorkeur drie keer per week uit en houdt één dag rust tussen de trainingen. Na enkele maanden kan de trainingsintensiteit worden verhoogd tot bijvoorbeeld vier of vijf keer per week.

Warming-up

Het doel van een warming-up is dat het lichaam voorbereid wordt op een training en het vermindert de kans op blessures. Warm het lichaam op in twee tot vijf minuten voordat er met een cardio- of

krachttraining begonnen wordt. Doe oefeningen die de hartslag verhogen en de werkende spieren opwarmen. Voorbeelden van dit soort activiteiten zijn: vlot lopen, joggen, jumping jacks, touwtje springen en rennen op de plaats.

Stretchen

Stretchen terwijl spieren warm zijn, is zeer belangrijk na een goede warming-up en cooling-down. Het vermindert de kans op blessures. Stretchoefeningen dienen gedurende 15 tot 30 seconden worden vastgehouden. Voorbeelden van stretchoefeningen zijn:

- Toe touch (Fig. A-1)
- Inner thigh stretch (Fig. A-2)
- Hamstring stretch (Fig. A-3)
- Achilles stretch (Fig. A-4)
- Side stretch (Fig. A-5)

Cooling-down

Het doel van de cooling-down is het lichaam aan het einde van de training terug te brengen naar de (bijna) normale ruststand. Een goede cooling-down vermindert langzaam uw hartslag en bevordert het herstel.

INHALTE

Sicherheitshinweise	12
Bürgschaft	12
Montageanleitung	12
Wartung	13
Trainingsrichtlinien	13

SICHERHEITSHINWEISE

WARNUNG!

Konsultieren Sie Ihren Arzt, bevor Sie mit dem Training beginnen. Dies ist besonders wichtig für Menschen mit gesundheitlichen Problemen. Bitte lesen Sie alle Anweisungen, bevor Sie das Trampoline benutzen. VirtuFit übernimmt keine Verantwortung für Verletzungen oder Sachschäden, die durch die Verwendung dieses Geräts entstehen. Bitte lesen Sie diese Anleitung sorgfältig durch, bevor Sie das Trampoline zusammenbauen und/oder benutzen.

- Vergewissern Sie sich vor dem Gebrauch, dass das Gerät richtig zusammengebaut ist und alle Schrauben und Muttern sorgfältig angezogen sind.
- Eine sichere und effektive Nutzung ist nur möglich, wenn das Trampoline ordnungsgemäß aufgebaut und gewartet wird.
- Versäumnis der Wartung des Geräts.
- Beschädigte Teile sollten vor der weiteren Benutzung des Trampolins ausgetauscht werden.
- Langfristige Witterungseinflüsse und Temperatur-/Luftfeuchtigkeitsschwankungen können Teile des Trampolins stark beeinträchtigen.
- Das Trampoline ist für ein maximales Benutzergewicht von 150 kg ausgelegt.
- Benutzen Sie das Trampoline nur, wenn es gemäß den Anweisungen im Handbuch vollständig aufgebaut ist.

BÜRGSCHAFT

Gewährleistungsansprüche sind ausgeschlossen, wenn die Ursache des Mangels die Folge ist von:

- Wartungs- und Reparaturarbeiten, die nicht von einem Vertragshändler durchgeführt wurden. Sofern vom Lieferanten

nicht anders angegeben.

- Unsachgemäßer Gebrauch, Nachlässigkeit und/oder schlechte Wartung.
- Wenn das Gerät nicht gemäß den Anweisungen des Herstellers gewartet wurde.
- Wenn das Trampoline in den Boden eingegraben ist.
- Defekte, die durch äußere Einflüsse (z. B. Klima- und Witterungseinflüsse) verursacht werden.

MONTAGEANLEITUNG (01-04)

Fehlende Teile Wenn Teile in der Verpackung fehlen, überprüfen Sie das Styropor und das Trampoline selbst sorgfältig. Einige Teile (Bolzen, Schrauben, usw.) sind bereits am Trampoline befestigt.

Handschuhe

Benutzen Sie sie, um Ihre Hände während des Aufbaus vor Quetschstellen zu schützen. Lassen Sie viel Platz um das Trampoline herum und sorgen Sie für eine saubere, trockene Umgebung für den Aufbau.

ACHTUNG! Ziehen Sie alle Schrauben und Muttern von Hand an, bis das Trampoline vollständig montiert ist. Die Nichtbeachtung aller Anweisungen und Warnhinweise kann zu schweren Verletzungen führen.

Step 04

ACHTUNG! Um die Löcher auszurichten, richten Sie die Skalenlinien in 5a und 5b mit den Löchern in 3a und 3b aus.

Sicherheitsprüfung

Nach dem Zusammenbau des Trampolins ist es wichtig, dass Sie die folgenden Sicherheitskontrollen durchführen.

- Vergewissern Sie sich, dass alle Schrauben und Bolzen fest angezogen sind.
- Schauen Sie unter das Trampoline und prüfen Sie, ob alle Federn fest mit dem Rahmen und der Sprungfläche verbunden sind.
- Überprüfen Sie, ob der Schutzrand die Federn und den Rahmen abdeckt und sicher ist.

Teile

Nach intensiver Nutzung müssen der Schutzrand, das Sprungtuch

und die Federn Ihres Trampolins möglicherweise ersetzt werden. Zum Glück bietet VirtuFit eine große Auswahl an Trampolinteilen, so dass Sie Ihr Trampolin nicht nur länger nutzen, sondern ihm auch ein neues Aussehen verleihen können. Bestellen Sie einfach und schnell die benötigten Trampolinteile bei VirtuFit.

WARTUNG

Das Trampolin kann nur dann sicher und effektiv genutzt werden, wenn es korrekt aufgebaut und gewartet wird. Es liegt in Ihrer Verantwortung, dafür zu sorgen, dass das Trampolin regelmäßig gewartet wird. Teile, die bereits benutzt und/oder beschädigt wurden, müssen ersetzt werden, bevor das Trampolin wieder benutzt wird.

Tägliche Wartung

- Reinigen Sie das Trampolin nach jedem Gebrauch und entfernen Sie Schweiß und Feuchtigkeit.
- Prüfen Sie, ob das Trampolin frei von Staub und Schmutz ist.
- Verwenden Sie keine aggressiven Reinigungsmittel und achten Sie darauf, dass das Gerät vor Feuchtigkeit geschützt ist.

Halbjährliche Wartung

- Überprüfen Sie alle Schrauben und Muttern an den beweglichen Teilen des Trampolins. Ziehen Sie die Schrauben und Muttern je nach Bedarf und Notwendigkeit nach. d.

ACHTUNG! Alle Reparaturen müssen von einem Fachmann durchgeführt werden, es sei denn, der Lieferant oder Hersteller gibt etwas anderes an.

TRAININGSRICHTLINIEN (FIG. A, 1-5)

Ein erfolgreiches Trainingsprogramm umfasst ein Aufwärmprogramm, das eigentliche Training und ein Abkühlungsprogramm. Führen Sie das komplette Trainingsprogramm mindestens zweimal, besser jedoch dreimal pro Woche durch und halten Sie einen Ruhetag zwischen den Trainingseinheiten ein. Nach einigen Monaten kann die Intensität des Trainings erhöht werden, zum Beispiel auf vier- oder fünfmal pro Woche.

Das Aufwärmen

Das Aufwärmen dient dazu, den Körper auf das Training vorzubereiten und das Verletzungsrisiko zu verringern. Wärmen Sie Ihren Körper zwei bis fünf Minuten lang auf, bevor Sie mit einem Ausdauer- oder Krafttraining beginnen. Machen Sie Übungen, die die Herzfrequenz erhöhen und die arbeitenden Muskeln aufwärmen. Beispiele für diese Art von Aktivität sind Laufen, Joggen, Hampelmänner, Hüpfen und Laufen auf der Stelle.

Dehnen

Dehnen, während die Muskeln warm sind, ist nach einem guten Aufwärm- und Abkühltraining sehr wichtig. Dadurch wird das Verletzungsrisiko verringert. Dehnungsübungen sollten 15-30 Sekunden lang gehalten werden. Hier sind einige Beispiele für Dehnungsübungen:

- Toe touch (Fig. A-1)
- Inner thigh stretch (Fig. A-2)
- Hamstring stretch (Fig. A-3)
- Achilles stretch (Fig. A-4)
- Side stretch (Fig. A-5)

Abkühlung

Der Zweck des Cool-downs besteht darin, den Körper am Ende des Trainings in seine (fast) normale Ruheposition zu bringen. Ein gutes Cool-down senkt langsam die Herzfrequenz und fördert die Regeneration.

SOMMAIRE

Consignes de sécurité	14
Garantie	14
Instructions de montage	14
Dépannage	15
Directives de formation	15

CONSIGNES DE SÉCURITÉ

⚠ AVERTISSEMENT!

Consultez votre médecin avant de commencer à faire de l'exercice. Ceci est particulièrement important pour les personnes ayant des problèmes de santé. Veuillez lire toutes les instructions avant d'utiliser la trampoline. VirtuFit n'assume aucune responsabilité pour les blessures ou les dommages matériels résultant de l'utilisation de cet équipement. Veuillez lire attentivement ce manuel avant d'assembler et/ou d'utiliser la trampoline.

- Avant toute utilisation, assurez-vous que l'appareil est correctement assemblé et que tous les écrous et les boulons sont soigneusement serrés.
- Une utilisation sûre et efficace n'est possible que si la trampoline est correctement assemblé et entretenu.
- Il est de votre responsabilité de vous assurer que la trampoline est régulièrement entretenu.
- Les pièces endommagées doivent être remplacées avant de continuer à utiliser la trampoline.
- Une exposition prolongée aux intempéries et aux changements de température et d'humidité peuvent avoir un impact sur les pièces du trampoline.
- Le trampoline est conçu pour un poids maximum de 150 kg. de 150 kg.
- N'utilisez le trampoline que s'il est entièrement conformément aux instructions du manuel.

GARANTIE

Les demandes de garantie sont exclues si la cause du défaut est le résultat de:

- Travaux d'entretien et de réparation non effectués par un

concessionnaire officiel. Sauf indication contraire du fournisseur.

- En cas d'utilisation inappropriée, de négligence et/ou de mauvais entretien.
- Le fait de ne pas entretenir l'appareil conformément aux instructions du fabricant.
- Lorsque le trampoline est enterré dans le sol.
- Défauts causés par des influences externes (par exemple, influences climatiques et météorologiques).

INSTRUCTIONS DE MONTAGE (01-04)

Pièces manquantes Si certaines pièces manquent dans l'emballage, vérifiez soigneusement le polystyrène et le trampoline lui-même. Certaines pièces (boulons, vis, etc.) sont déjà fixées au trampoline.

Gants

Utilisez-les pour protéger vos mains des points de pincement pendant l'assemblage. Prévoyez suffisamment d'espace autour du trampoline et assurez-vous d'un environnement propre et sec pour l'assemblage.

REMARQUE! Serrez tous les boulons et écrous à la main jusqu'à ce que le trampoline soit complètement assemblé. Le non-respect de toutes les instructions et de tous les avertissements peut entraîner des blessures graves.

Step 04

REMARQUE! Pour aligner les trous, aligner les lignes d'échelle en 5a et 5b avec les trous en 3a et 3b.

Contrôle de sécurité

Après avoir assemblé le trampoline, il est important d'effectuer les contrôles de sécurité suivants.

- Assurez-vous que toutes les vis et tous les boulons sont bien serrés.
- Regardez sous le trampoline et vérifiez que tous les ressorts sont bien fixés au cadre et à la toile de saut.
- Vérifiez que le bord de protection couvre les ressorts et le cadre et qu'il est bien fixé.

Pièces détachées

Après une utilisation intensive, la bordure de protection, la toile de saut et les ressorts de votre trampoline peuvent avoir besoin d'être

remplacés. Heureusement, VirtuFit propose une large gamme de pièces détachées pour trampolines, afin que vous puissiez non seulement utiliser votre trampoline plus longtemps, mais aussi lui donner un nouveau look. Commandez facilement et rapidement les pièces détachées de votre trampoline chez VirtuFit.

ENTRETIEN

Une utilisation sûre et efficace n'est possible que si le trampoline est correctement monté et entretenu. Il est de votre responsabilité de veiller à ce que le trampoline soit régulièrement entretenu. Les pièces qui ont déjà été utilisées et/ou endommagées doivent être remplacées avant toute nouvelle utilisation du trampoline.

Entretien quotidien

- Nettoyez et enlevez la sueur et l'humidité après chaque utilisation.
- Vérifiez que le trampoline est exempt de poussière et de saleté.
- N'utilisez pas de produits de nettoyage agressifs et veillez à ce que l'appareil reste à l'abri de l'humidité.

Entretien semestriel

- Inspectez tous les boulons et écrous des parties mobiles du trampoline. Serrez les boulons et les écrous si nécessaire et selon les besoins.

ATTENTION ! Toute réparation doit être effectuée par un technicien professionnel, sauf indication contraire du fournisseur ou du fabricant.

DIRECTIVES DE FORMATION (FIG. A, 1-5)

Un programme d'entraînement réussi comprend un échauffement, l'entraînement proprement dit et un retour au calme. Effectuez le programme d'entraînement complet au moins deux, mais de préférence trois fois par semaine et gardez un jour de repos entre les séances d'entraînement. Après quelques mois, l'intensité de l'entraînement peut être augmentée, par exemple à quatre ou cinq fois par semaine.

L'échauffement

L'objectif d'un échauffement est de préparer le corps à l'entraînement et de réduire le risque de blessure. Réchauffez votre corps pendant deux à cinq minutes avant de commencer un entraînement cardio ou musculaire. Faites des exercices qui augmentent le rythme cardiaque et échauffent les muscles qui travaillent. Exemples de ce type d'activités: course, jogging, jumping jacks, saut à la corde et course sur place.

Étirements

Les étirements pendant que les muscles sont chauds sont très importants après un bon échauffement et un bon retour au calme. Il réduit les risques de blessures. Les exercices d'étirement doivent être maintenus pendant 15 à 30 secondes. Voici quelques exemples d'exercices d'étirement:

- Toe touch (Fig. A-1)
- Inner thigh stretch (Fig. A-2)
- Hamstring stretch (Fig. A-3)
- Achilles stretch (Fig. A-4)
- Side stretch (Fig. A-5)

Retour au calme

Le but du refroidissement est de ramener le corps à sa position de repos (presque) normale à la fin de l'entraînement. Un bon retour au calme réduit lentement votre rythme cardiaque et favorise la récupération.

virtufit

VIRTUFIT

Twekkelerweg 263
7553 LZ Hengelo
The Netherlands
info@virtufit.nl

VIRTUFIT SERVICE

Do you have a problem with your VirtuFit fitness equipment and would you like to submit a service request? Then scan the QR code on the right and fill in our service form.

