

FLOWFITNESS



UB5i Upright Bike User Manual

ENGLISH

NEDERLANDS

NEDERLANDS

3 - 29

ENGLISH

30 - 60

Copyright © Flow Fitness B.V.

Alle rechten voorbehouden. Niets uit deze gebruiksaanwijzing mag worden gebruikt of gereproduceerd in welke vorm of op welke wijze dan ook zondervoorgaande schriftelijke toestemming van Flow Fitness B.V.

All rights reserved. Nothing in this instruction manual may be used or reproduced in any form or way without the express written permission of Flow Fitness B.V.

1.

Belangrijke informatie**4**

Inhoud verpakking 5

2.

Introductie**6**

Belangrijke onderdelen 6

Specificaties 7

3.

Montage**8**

1. Montage van de stabilisatoren 8

2. Montage van het zadel 9

3. Montage van de computer mast 10

4. Montage van de computer 11

5. Montage van het stuur, trappers & afdekkappen 12

Onderhoud 13

4.

Gebruik**14**

Gebruik van de computer 14

Trainen met behulp van apps 24

5.

Product informatie**26**

Exploded view 26

Onderdelenlijst 27

6.

Garantie**28**

Garantievoorwaarden 28

1 Belangrijke informatie

Gezondheid

BELANGRIJK: lees eerst deze handleiding en volg de instructies nauwkeurig op voordat u het product gaat gebruiken.

- Raadpleeg een deskundige om het trainingsniveau te bepalen dat voor u het best geschikt is.
- Indien u tijdens het trainen last krijgt van duizeligheid, misselijkheid of ander lichamelijk ongemak, stop dan direct met trainen en raadpleeg een arts.
- Houd tijdens het trainen uw hartslag in de gaten en stop onmiddellijk bij afwijkende waarden.
- Wij adviseren u warming up en cooling down oefeningen te doen gedurende vijf tot tien minuten voor en na gebruik van het product. Zo kan uw hartslag geleidelijk toe- en afnemen en voorkomt u spierpijn.

Veiligheid

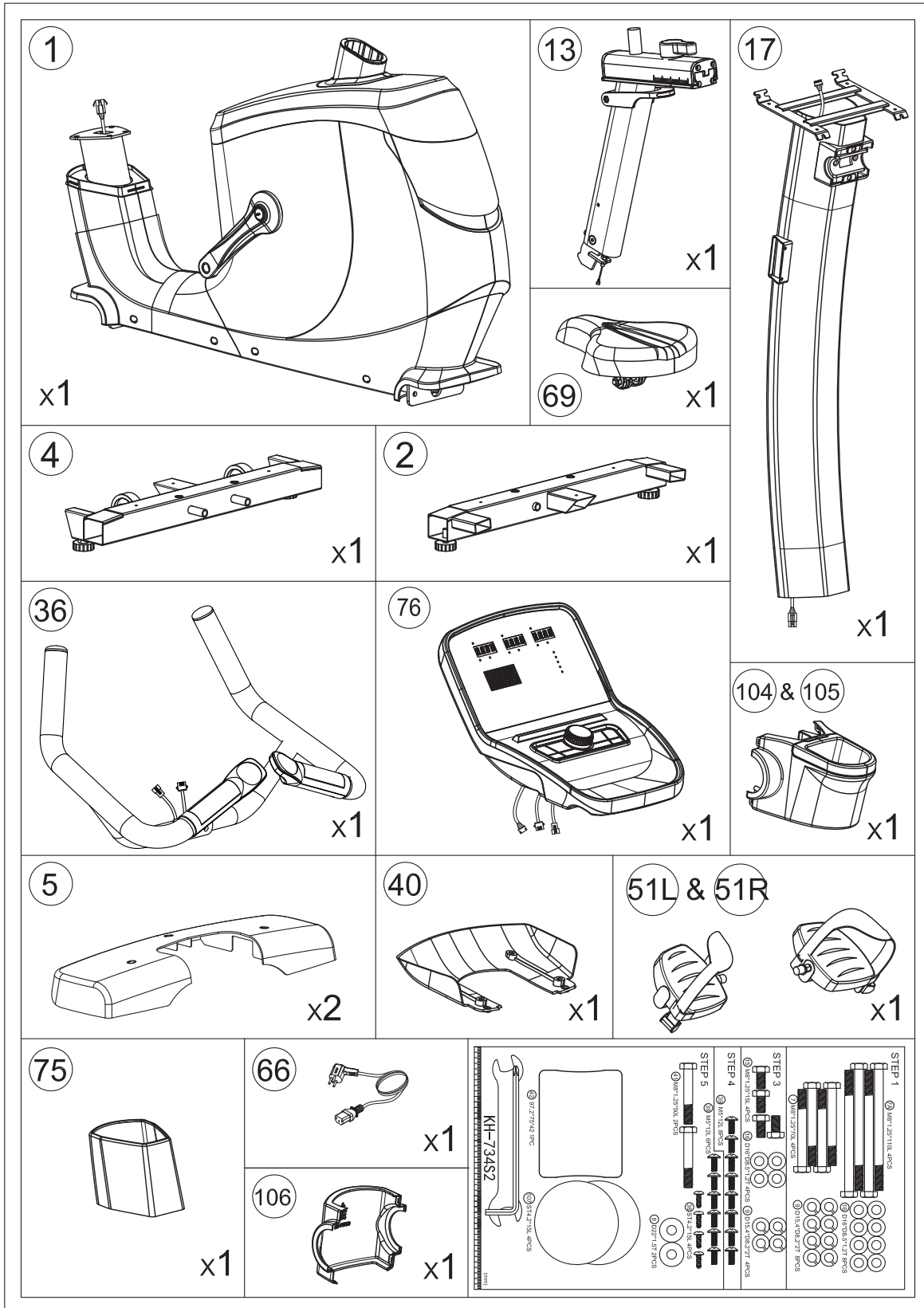
- Controleer voor gebruik of het product juist functioneert. In geval van storing of defect stoppen met trainen en direct contact opnemen met uw dealer.
- Gebruik het product nooit als deze defect is.
- Het product mag door maximaal één persoon tegelijk worden gebruikt.
- Het product dient op een vlakke ondergrond te staan.
- Het product is geschikt voor personen met een lichaamsgewicht tot 180 kilogram.
- Zorg ervoor dat er altijd minimaal één meter vrije ruimte in alle richtingen rondom het apparaat is wanneer u aan het trainen bent.
- Steek geen voorwerpen in openingen van het apparaat.
- Houd kinderen en huisdieren uit de buurt van het apparaat.
- Personen met een handicap moeten medische goedkeuring hebben en begeleiding krijgen bij gebruik van dit product.
- Plaats geen handen en voeten onder het product.
- Houd nooit uw adem in tijdens het trainen. Uw ademhaling moet op een normaal tempo zijn, afhankelijk van de intensiteit van uw training.
- Begin uw trainingsprogramma langzaam en bouw dit geleidelijk op.
- Draag altijd geschikte kleding wanneer u aan het trainen bent. Draag geen te wijde kleding, die tussen bewegende delen van het product kan komen.
- Gebruik voor het verplaatsen van het product altijd daarvoor geschikte tiltechnieken om rugklachten te voorkomen.
- Controleer regelmatig of schroeven en bouten goed vastzitten en draai ze indien nodig aan.
- De eigenaar van dit apparaat is er verantwoordelijk voor dat alle gebruikers op de hoogte zijn van de waarschuwingen en voorschriften zoals vermeld in deze gebruiksaanwijzing.
- Dit product is bedoeld voor gebruik in een schone, droge omgeving. Opslag in koude en / of vochtige ruimtes zou tot defecten aan het product kunnen leiden.



WAARSCHUWING

Laat uw conditie controleren door een arts voordat u begint met trainen. Dit is extra belangrijk voor personen ouder dan 35 jaar of personen met gezondheidsproblemen. Lees alle instructies voor gebruik. Flow Fitness is niet verantwoordelijk voor persoonlijk letsel of schade aan bezittingen veroorzaakt door gebruik van dit product.

Inhoud verpakking



2 Introductie

Belangrijke onderdelen



Specificaties

Computer

24 programma's	1 Recovery test
1 Manueel programma	1 Body fat
12 Voorgeprogrammeerde programma's	Hartslag meting d.m.v.
4 Gebruiker	een optionele bluetooth borstband
3 Hartslag gestuurde programma's	USB oplader
1 Target Heart Rate programma	Bluetooth 4.0
1 Constant WATT programma	

Trainen met apps

iConsole
Kinomap Fitness

Techniek

69 Weerstandsniveaus	Afmetingen
16 kg Roterende massa	Lengte: 122 cm
Ergometer	Hoogte: 154 cm
	Breedte: 61 cm
	Gewicht: 58 kg

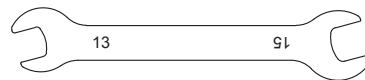
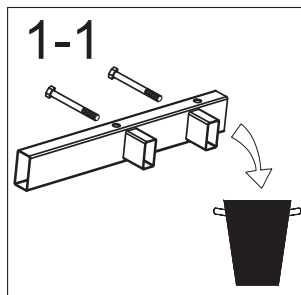
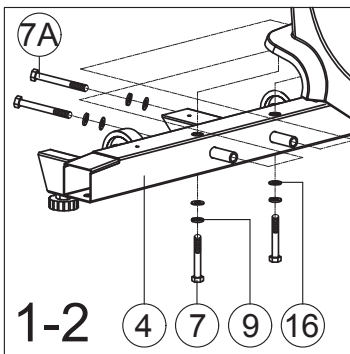
Ergonomie

Horizontaal en verticaal verstelbaar zadel
Verstelbaar stuur
Kantelbaar scherm
Pedalen met voetbanden

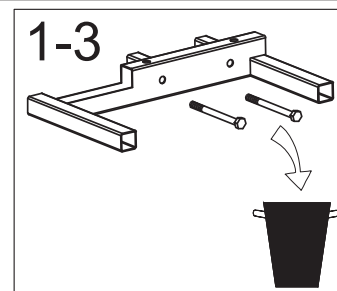
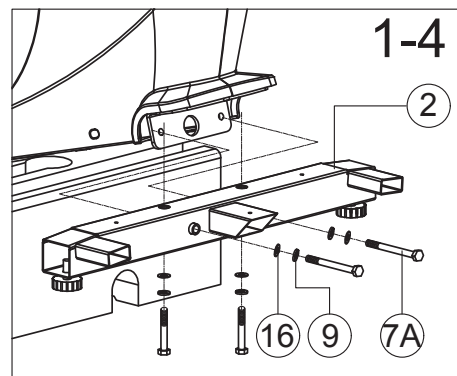
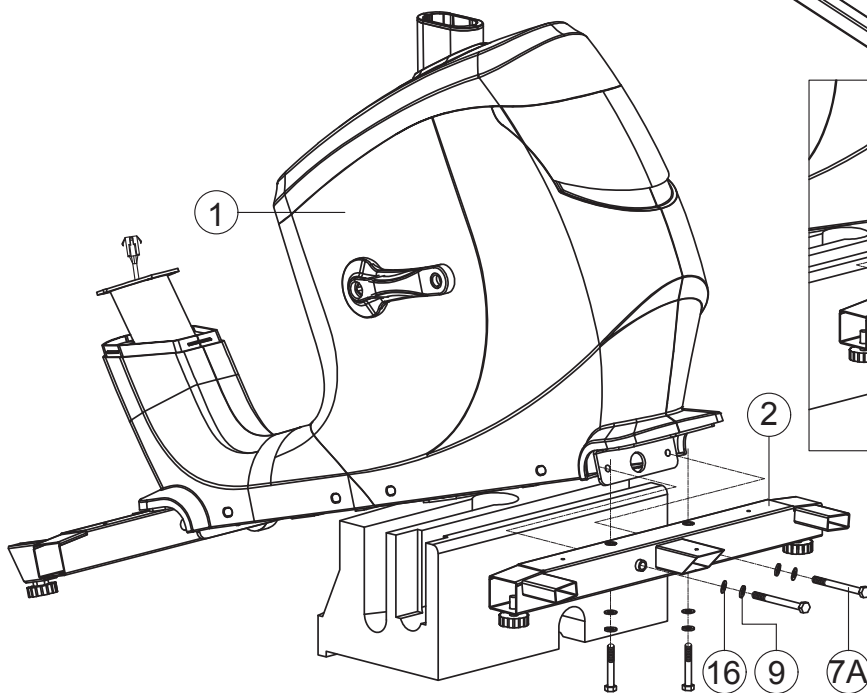
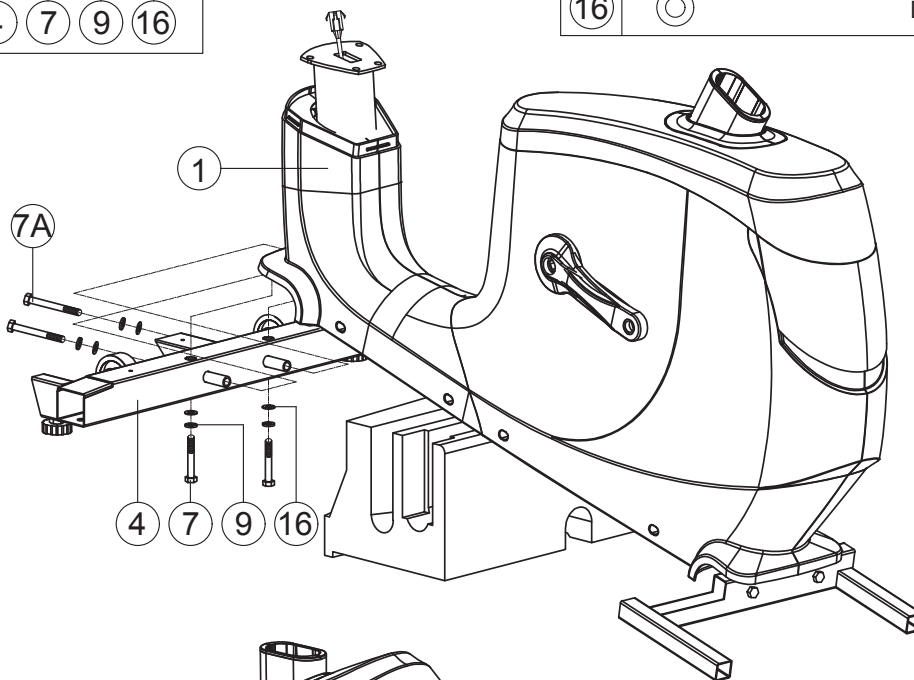
3 Montage

1. Montage van de stabilisatoren

Monteer de voorvoet (4) en achtervoet (2) aan het hoofdframe met behulp van de inbusbouten (7)(7A) en de ringen (9)(16). Draai de bouten stevig vast. Let op: de voorvoet beschikt over transportwielen.

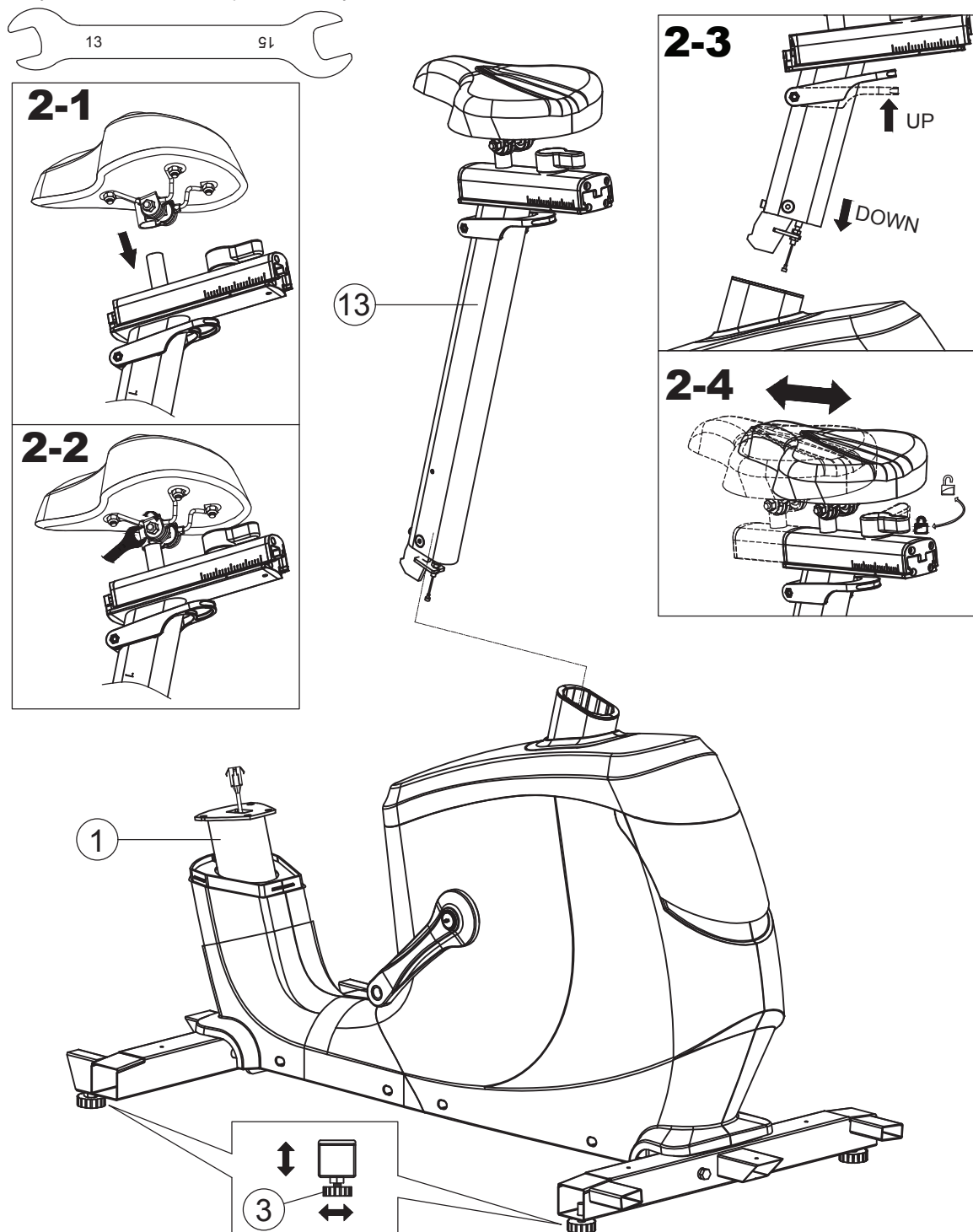


7		M8x1.25x70L	x4
7A		M8x1.25x110L	x4
9		D15.4xD8.2x2T	x8
16		D16xD8.5x1.2T	x8



2. Montage van het zadel

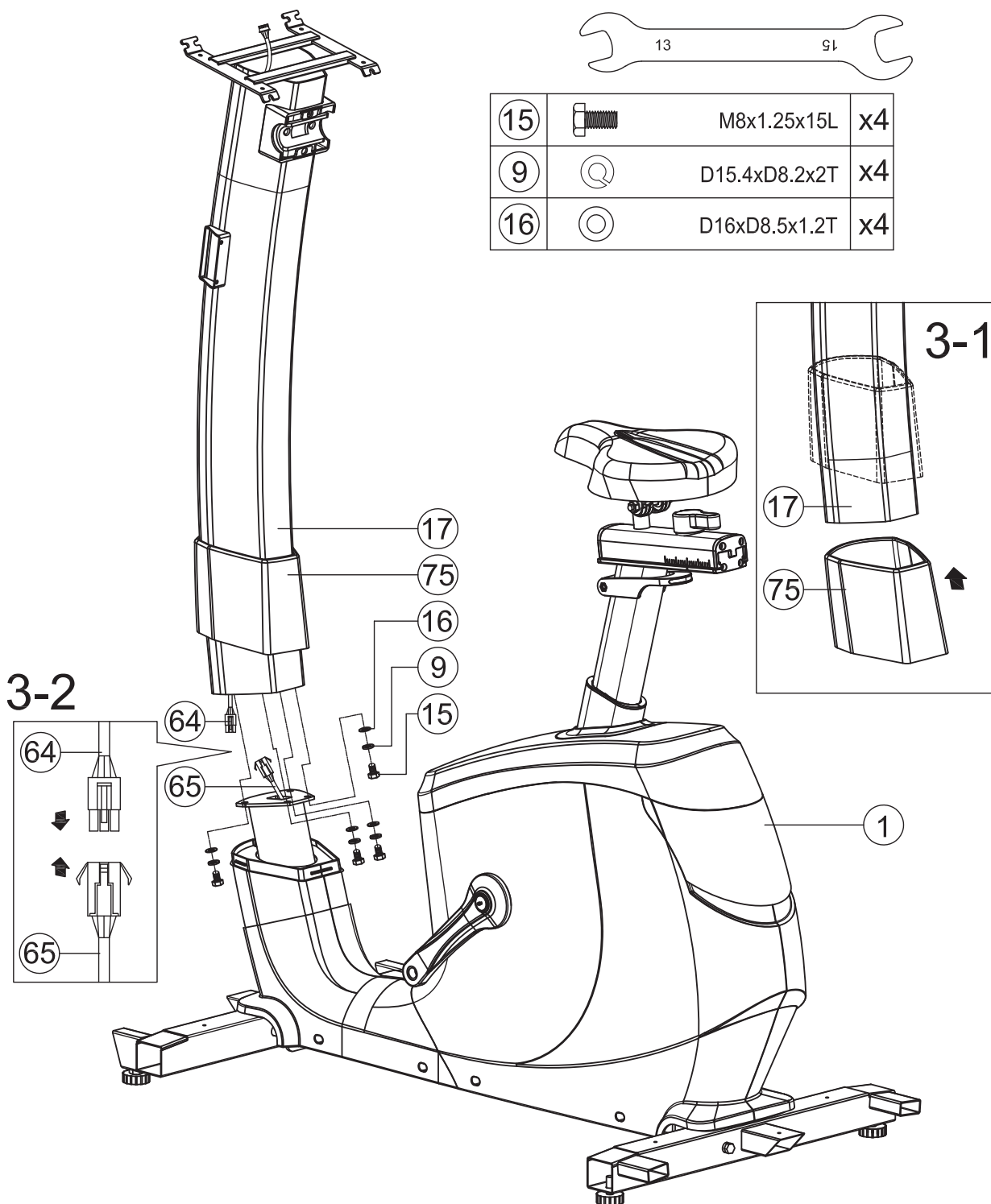
Plaats het zadel op de zadelpin, zie 2-1. Let erop dat de punt van het zadel altijd naar voren staat. Draai vervolgens de twee bouten onder het zadel vast, zie 2-2. Bij 2-3 staat hoe u de zadelpen verinstelt. Bij 2-4 staat hoe u het zadel horizontaal kunt verstellen.



3 Montage

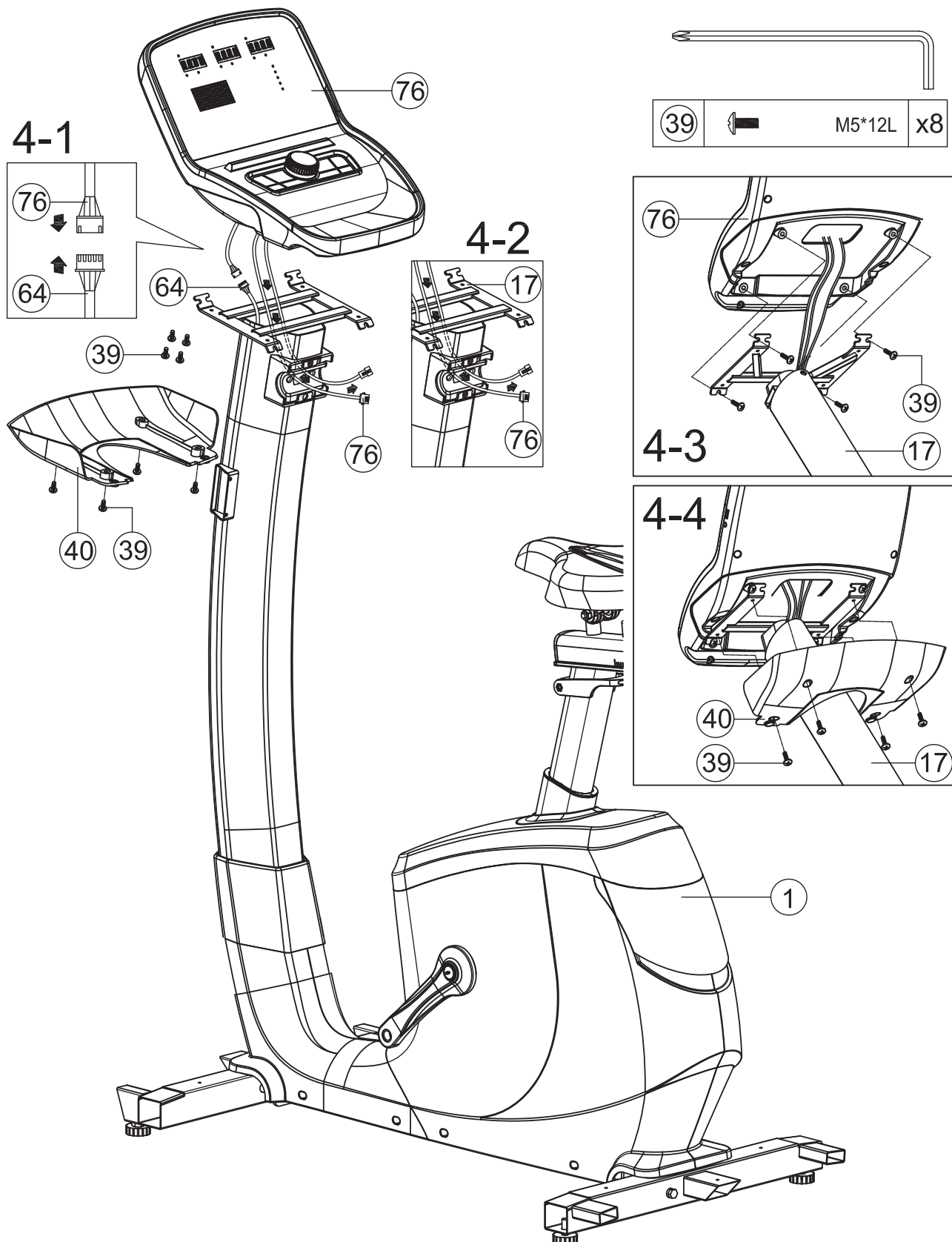
3. Montage van de computer mast

Verbind de kabel in de stuurbuis (64) met de kabel (65) die uit het hoofdframe steekt. Schuif nu de stuurbuis (17) op het hoofdframe en bevestig deze met de inbusbouten (15) en ringen (9)(16). Hierna kunt u de stuurbuis afdekkap (75) naar beneden schuiven totdat deze vastklikt.



4. Montage van de computer

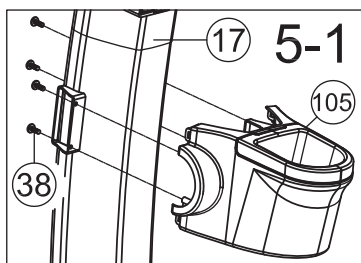
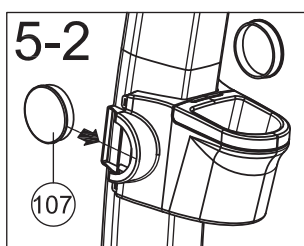
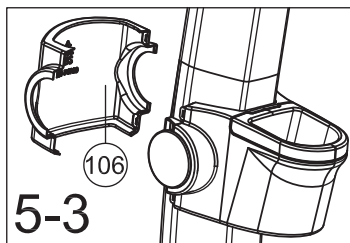
Verbind de kabel in de stuurbuis (64) met de kabel (76) die uit het display komt, zie 4-1. De bedrading (76) dient vervolgens door de computer houder (17) gevoerd te worden, zie 4-2. Vervolgens kunt u de computer (76) bevestigen op de computerhouder met de bouten (39), zie 4-3. Schroef vervolgens de achterkap (40) met de 4 overige bouten (39) vast aan de computerhouder, zie 4-4.



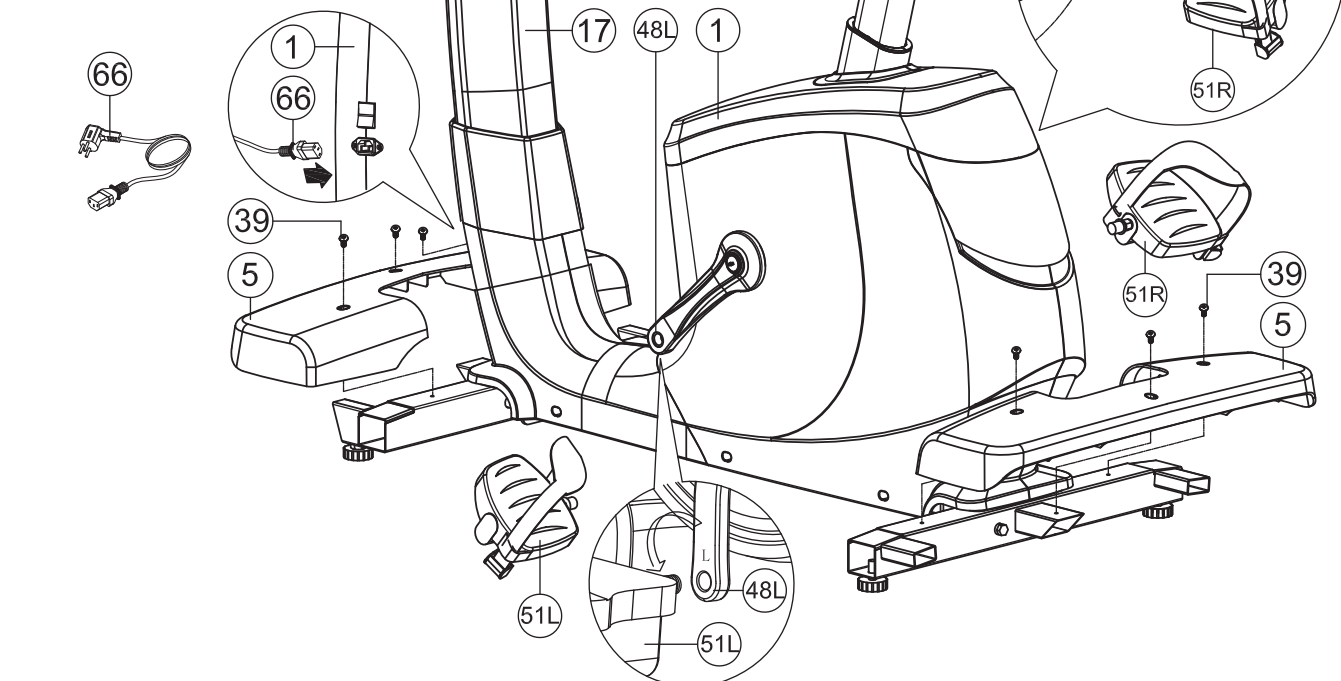
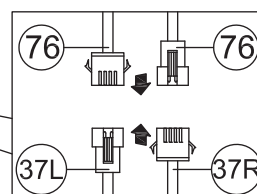
3 Montage

5. Montage van het stuur, trappers & afdekkappen

Allereerst kunt u de pedalen (51) op de cranks (48) monteren. Let op: draai de pedalen tegen de klok in. Monteer het stuur door de kabels van het display (76) te verbinden met de kabels van het stuur (37). Gebruik vervolgens de inbusbouten (41) en ringen (8) om het stuur vast te maken aan de stuurbuis (17). Klik vervolgens de beschermkap (42) vast over de bouten. Monteer vervolgens de bidonhouder (105) aan de stuurbuis (17) met bouten (38) zoals weergegeven in figuur 5-1. Plaats vervolgens de afdekkapjes (107) aan beide zijden (fig 5-2). Plaats tot slot de afdekkap (106) aan de achterzijde van de stuurbuis (17) zoals weergegeven in figuur 5-3.



41		M8x1.25x50L	x2
8		D22*D8.5*1.5T	x2
39		M5*12L	x6



Onderhoud

Veeg na iedere training het eventuele zweet van alle onderdelen. Hiermee voorkomt u dat het zweet kringen of zelfs corrosie veroorzaakt.

De metalen en kunststof onderdelen zijn met standaard schoonmaakmiddelen te reinigen. Zorg er echter wel voor dat alle onderdelen goed droog zijn, voordat deze weer worden gebruikt.

Flow Fitness adviseert periodiek onderhoud, meer informatie support@flowfitness.com

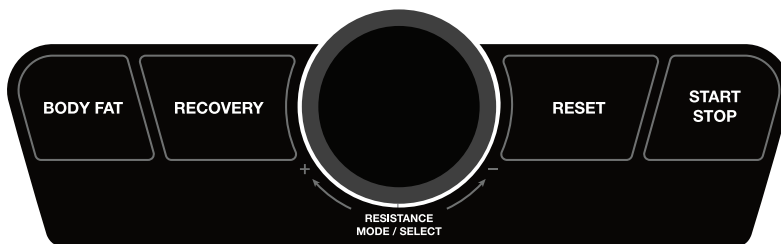
4 Gebruik

Gebruik van de computer



RECOVERY
Analyse van conditie aan de hand van hartslag herstel.

BODY FAT
Analyse van vetpercentage



RESET
Resetten van huidige waarden en terugzetten van computer naar het trainings keuze menu.

STAR/STOP
Starten of stoppen van training.

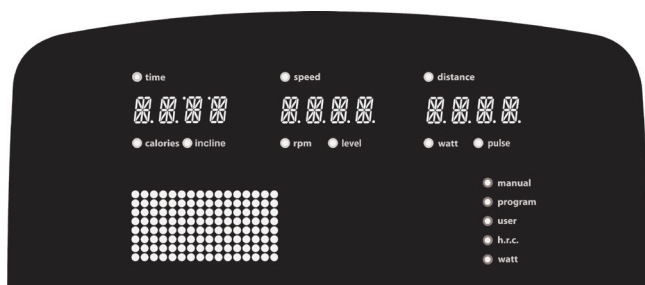
Smart wheel
Draaien om de waarden of het weerstandsniveau te veranderen.
Drukken om te bevestigen.

Display Waardes

TIME	De verstreken of resterende tijd afhankelijk van de instelling.
SPEED	Huidige snelheid in KM/U.
DISTANCE	De verstreken of resterende afstand afhankelijk van de instelling.
CALORIES	Een indicatie van het aantal verbruikte calorieën.
RPM	Huidige Rotaties Per Minuut.
WATT	Het geleverde vermogen in wattage.
PULSE	Deze waarde wordt weergegeven in een grafiek aan de linkerzijde van het scherm boven de waarde snelheid. Weergave van uw hartslag in BPM (Hartslagen Per Minuut). Deze waarde is enkel zichtbaar wanneer uw een optionele Flow Fitness hartslagband draagt of de hand sensoren stevig vast grijpt. Deze waarde wordt ook nog weergegeven in een grafiek aan de rechterzijde van het scherm.

Opstarten - Standby

Plug de adapterkabel in het contact van het product. Het systeem geeft een kort geluidssignaal en het display licht op. 4 min standby

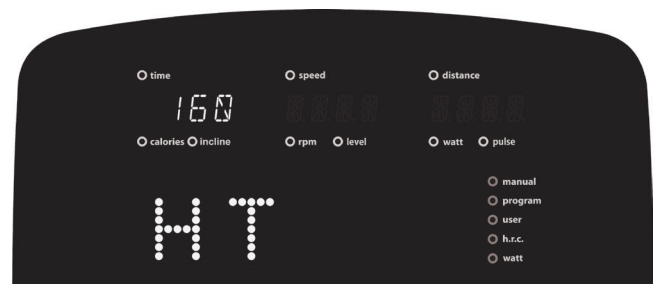
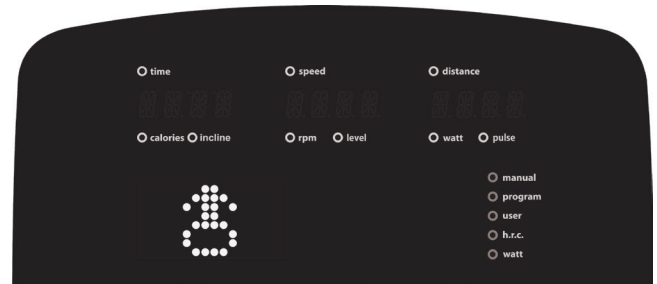
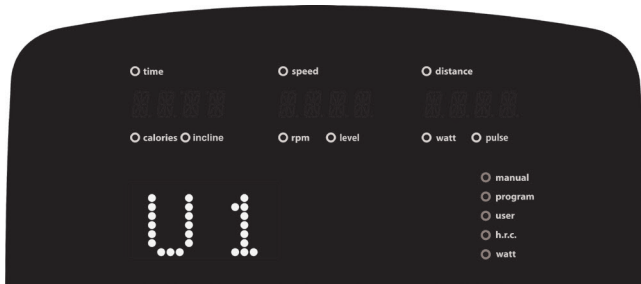


4 Gebruik

Gebruikersprofiel instellen

U kunt 4 verschillende profielen instellen. Na het opstarten kunt u met de selectieknoop kiezen tussen U1-U4. Maak uw keuze en bevestig met ENTER (selectieknoop indrukken). Er kunnen nu de gegevens van de gebruiker zoals geslacht, leeftijd (AGE), lengte (HT) en gewicht (WT) worden ingevoerd.

De gegevens in het gebruikersprofiel worden gebruikt voor de Recovery en Body Fat test. Tevens worden deze waarden gebruikt bij de hartslag gestuurde programma's. Het is van belang deze gegevens correct in te vullen.



Programma overzicht

Manual	handmatige training
Program	12 voorgeprogrammeerde programma's
User	Gebruikersprogramma
HRC (Heart Rate Control)	Hartslaggestuurde training
Watt constant	Constant vermogen training



Gebruik de selectie toets om een keuze te maken en bevestig met de ENTER knop. Nadat de waardes ingesteld zijn kunt u op de START / STOP knop drukken om de training te starten. De computer zal automatisch in SCAN mode starten; RPM, SPEED TIME, DISTANCE, CALORIES, WATT en PULSE zullen enkele seconden groot in beeld worden weergegeven. Door op de ENTER knop te drukken kan een waarde vastgezet worden. U kunt tussen de waardes wisselen door op de ENTER knop te drukken totdat de gewenste waarde zichtbaar is. Alle waardes zijn in het klein zichtbaar onderin het scherm.

MANUAL - Handmatige training

Selecteer 'M' door aan de selectieknop te draaien en bevestig met een druk op de selectieknop.

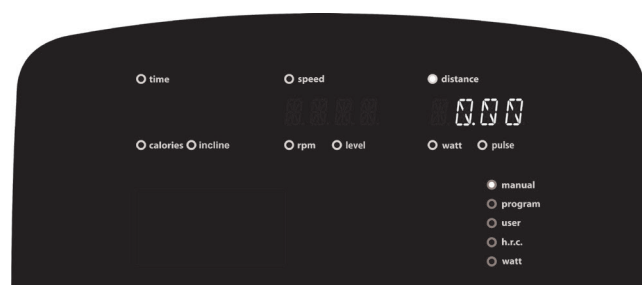
SNELSTART: Door direct op de START/STOP knop te drukken, kan de training direct worden gestart. Alle waarden starten bij dit programma op 0 en zullen optellen.

Het is ook mogelijk om eerst een van de volgende doelwaarden waarden in te stellen: **LEVEL** (beginweerstand), **TIME**, **DISTANCE**, **CALORIES** en **PULSE**. Dit kan door middel van de selectieknop. Bevestig elke waarde met **ENTER**.

Start uw training door op **START/STOP** te drukken.

Tijdens uw training kunt u de weerstand nog aanpassen met de selectieknop.

Als de sessie is gestart, lopen alle waarden die u heeft ingesteld af. De training is voorbij als een van deze waarden de nul heeft bereikt. Met **START/STOP** kunt u de training pauzeren. Druk op **START/STOP** om de training weer te hervatten. Druk op **RESET** om de training te beëindigen en terug te keren naar het hoofdmenu.



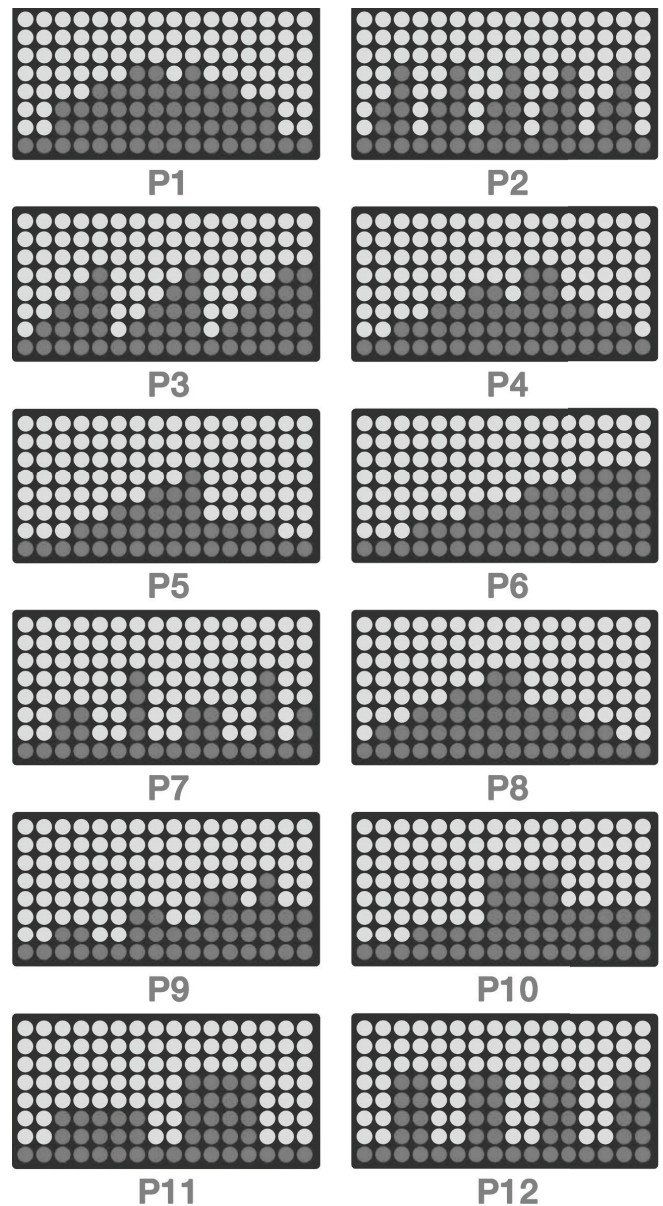
4 Gebruik

PROGRAM - Voorgeprogrammeerde training

Met de PROGRAM functie kunt u uit 12 programma's (P1-P12) kiezen (afb. 1). Door met de selectieknop '+' of '-' te draaien kunt u de tijd ('TIME') instellen (afb. 2). Bevestig de ingestelde tijd door op de "START/STOP"-knop te drukken (in de pauze-stand kunt u de tijd desgewenst aanpassen.). In de START-status kunt u de weerstand ('RESISTANCE') aanpassen. U kunt de workout pauzeren door op de 'START/STOP'-knop te drukken. Druk op 'RESET' om de workout te hervatten.



Afbeeldingen van de programma's:



USER - Gebruikersprogramma

Met een USER program of het gebruikersprogramma kunt u zelf een gebruikersprofiel maken en hierop trainen. Per gebruikersprofiel is het mogelijk om 1 programma op te slaan.

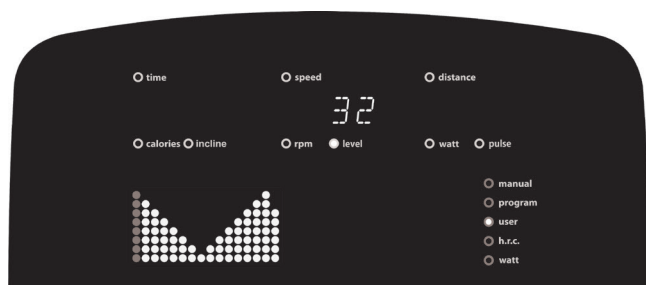
Selecteer 'U' door aan de selectieknop te draaien en bevestig met een druk op de selectieknop.

1. Het programma is opgebouwd uit 8 segmenten. Van elk segment kan het weerstandsniveau (level) ingesteld worden. Schakel tussen de segmenten met de ENTER knop en verander de weerstand met de selectieknop.
2. Als u klaar bent, druk dan de ENTER toets ca. 4 seconden lang in om uit het bewerkingmenu te gaan.
3. Stel nu de gewenste trainingstijd (max. 99 minuten) in.
4. Druk op START/STOP om uw training te beginnen.

Tijdens uw training kunt u de weerstand eventueel nog aanpassen met de selectieknop.

Tijdens uw training kunt u de weerstand van het huidige segment aanpassen met de selectieknop.

De training is voorbij als de ingestelde trainingstijd verstreken is. Met START/STOP kunt u de training pauzeren. Druk op START/STOP om de training weer te hervatten. Druk op RESET om de training te beëindigen en terug te keren naar het hoofdmenu.



4 Gebruik

HRC (Heart Rate Control) - Hartslaggestuurde training

Kies in het hoofdmenu het icoon voor hartslag gestuurde training. Hierbij kunt u trainen op een percentage van uw maximale hartslag of zelf een streef hartslag instellen. De computer rekent automatisch uw maximale hartslag uit, aan de hand van uw gebruikersprofiel. De maximale hartslag wordt berekend met de formule $220 - \text{uw leeftijd}$. De hartslag wordt gemeten met een optionele Flow Fitness borstband of door de hartslagsensoren de gehele training vast te houden.

1. U kunt kiezen uit drie percentages van uw maximale hartslag of een zelf in te stellen waarde: 55%, 75%, 90% of TA (TARGET). Maak uw selectie door '+' of '-' te draaien en bevestig met ENTER.
2. Wanneer u TA (TARGET) in het vorige menu geselecteerd heeft kunt u nu de gewenste streefhartslag instellen.
3. Vervolgens stelt u de trainingstijd (TIME) in met de selectieknop.
4. Druk op START/STOP om uw training te beginnen.

Als de computer 5 seconden lang geen hartslag signaal ontvangt, geeft het display een foutmelding. Controleer dan of de borstband functioneert of op de juiste manier is omgedaan.

De training is voorbij als de ingestelde trainingstijd verstreken is. Met START/STOP kunt u de training pauzeren. Druk op START/STOP om de training weer te hervatten. Druk op RESET om de training te beëindigen en terug te keren naar het hoofdmenu.



WATT CONSTANT - Constant vermogen training

Met het WATT of constant vermogen programma past de computer automatisch de weerstand aan om de ingestelde wattage aan te houden. Uw trapsnelheid samen met de weerstand bepaald uw vermogen in wattage.

Selecteer 'W' door aan de selectieknop te draaien en bevestig met een druk op de selectieknop.

1. Stel het vermogen (wattage) in met de selectieknop en bevestig met de **ENTER** knop.
2. Stel nu de gewenste trainingstijd (max. 99 minuten) in.
3. Druk op **START/STOP** om uw training te beginnen.

Tijdens uw training kunt u het wattage nog aanpassen met de selectieknop.

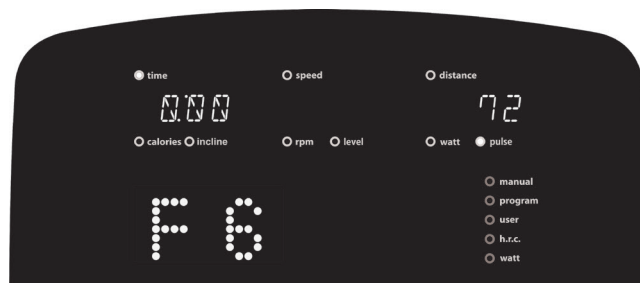
De training is voorbij als de ingestelde trainingstijd verstreken is. Met **START/STOP** kunt u de training pauzeren. Druk op **START/STOP** om de training weer te hervatten. Druk op **RESET** om de training te beëindigen en terug te keren naar het hoofdmenu.



4 Gebruik

Conditie meting

Met de RECOVERY functie kunt u uw conditie meten. Druk op 'RECOVERY'. De tijd zal aftellen van 00:60 naar 00:00. Hierna laat de display uw conditie zien in de vorm van van status F1 (beste conditie-niveau) tot aan status F6 (minste conditie-niveau). U kunt het aftellen afbreken door op de RECOVERY knop te drukken.



Body Fat test

A. Stel een persoonlijk profiel in.

B. Druk op de Body Fat toets om de test te starten. Grijp daarna de handsensoren stevig vast. De computer zal nu een meting van ongeveer 8 seconden doen. Wanneer de test is afgerond zal de computer uw BMI en Vetpercentage laten zien. Om terug te keren naar het hoofdmenu kunt u de Body Fat toets nogmaals indrukken.

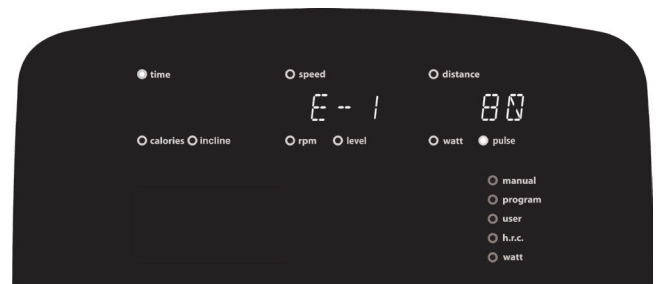
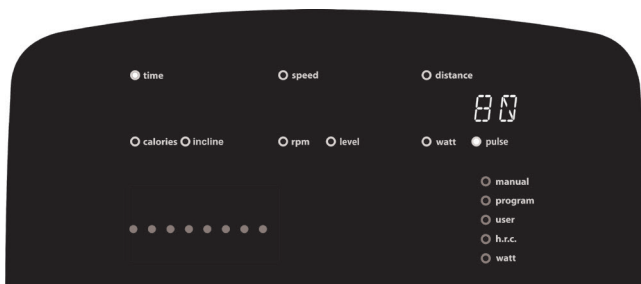
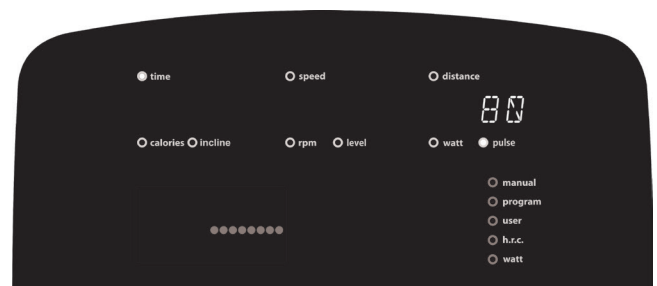
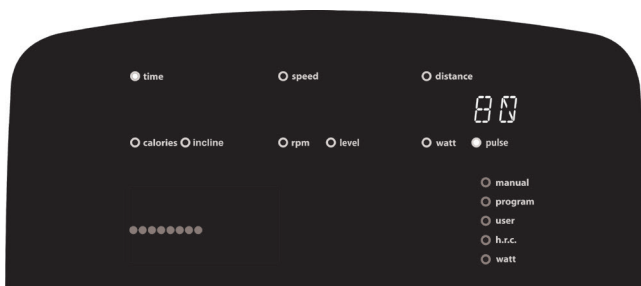
Belangrijk:

De Body Fat test werkt enkel in het hoofdmenu en niet tijdens een training sessie. Deze test maakt gebruik van de waarde ingevoerd in uw gebruikers profiel. Wanneer u dit opnieuw wilt invullen drukt u 2 seconden lang op de Body Fat toets. U kunt nu uw Geslacht, Leeftijd, Lengte en Gewicht opnieuw invullen. Wanneer de meting niet succesvol is zal het display een error melding geven. Hieronder de mogelijke oorzaken

voor een error melding:

E1 Er is geen hartslag via de handsensoren gemeten

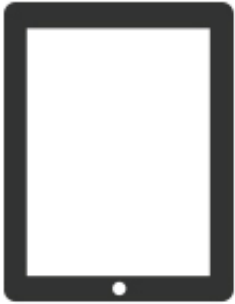
E4 Het vetpercentage en BMI vallen buiten de meetbare waarde van 5 tot 50.



4 Gebruik

Trainen met behulp van apps

De Upright Bike UB5i computer biedt de mogelijkheid om via uw smartphone of tablet te trainen. Onderstaande smartphone en tablet worden ondersteund;



iPad 3 *of nieuwer*
iPad air 1 *of nieuwer*
iPad pro 1 *of nieuwer*



iPad Mini
of nieuwer



iPhone 4s
of nieuwer



iPod touch (3gen)
of nieuwer



Android tablet
OS4.3 of hoger



Android Phone
OS4.3 of hoger

Verbind de UB5i met uw Smartphone of tablet

Volg onderstaande stappen om uw mobiele apparaat aan de UB5i te koppelen via een bluetooth verbinding:

1. Ga de instellingen op uw iOS of Android apparaat en zet bluetooth aan.
2. Volg de instructies van de ondersteunende apps.

Beschikbare apps

Om te trainen via uw tablet of smartphone dient u eerst een van de ondersteunende apps te downloaden. Op deze pagina vindt u een overzicht van de huidige apps geschikt voor uw Upright Bike CB5i. Kijk voor eventuele nieuwe apps op www.flowfitness.com.



iConsole+ Training

Met de iConsole app kunt u de UB5i Hometrainer met uw smartphone of tablet bedienen. Uw trainingen opslaan in een logboek of virtueel trainen, deze app is geheel gratis. Download de iConsole+ app door in de app of play store te zoeken naar 'iconsole' of volg een van de onderstaande links

Apple iOS App store

<https://itunes.apple.com/us/app/ic-training/id1347028353?mt=8>

Google Android Play Store

<https://play.google.com/store/apps/details?id=com.changyow.icp4th>

Voor verdere ondersteuning, volg deze link:

<https://www.flowfitness.com/handleiding/iconsole.html>



Kinomap Fitness

Met de Kinomap Fitness app kunt u trainen op video's van sporters die een mooi parcours afleggen. Het doel is voldoende Watt te produceren om het ritme van de video te volgen. Daarnaast is een multiplayer tot 10 spelers beschikbaar. Download de Kinomap Fitness app door in de app of play store te zoeken naar 'Kinomap Fitness' of volg een van de links

Apple iOS App store

<https://itunes.apple.com/nl/app/kinomap/id611177969?mt=8>

Google Android Play Store

<https://play.google.com/store/apps/details?id=com.kinomap.training>

Voor verdere ondersteuning, volg deze link:

<https://www.flowfitness.com/handleiding/kinomap.html>



Zwift

Zwift combineert het plezier van videogames met de intensiteit van een serieuze training. Beleef de virtuele wereld van Zwift met een community die je elke minuut motiveert. Kies uit trainingsschema's, groepsritten, races en meer. Je wordt fitter en sneller. Download de Zwift app door in de app of play store te zoeken naar 'zwift' of volg een van de onderstaande links

Apple iOS App store

<https://apps.apple.com/us/app/zwift-ride-and-run/id1134655040>

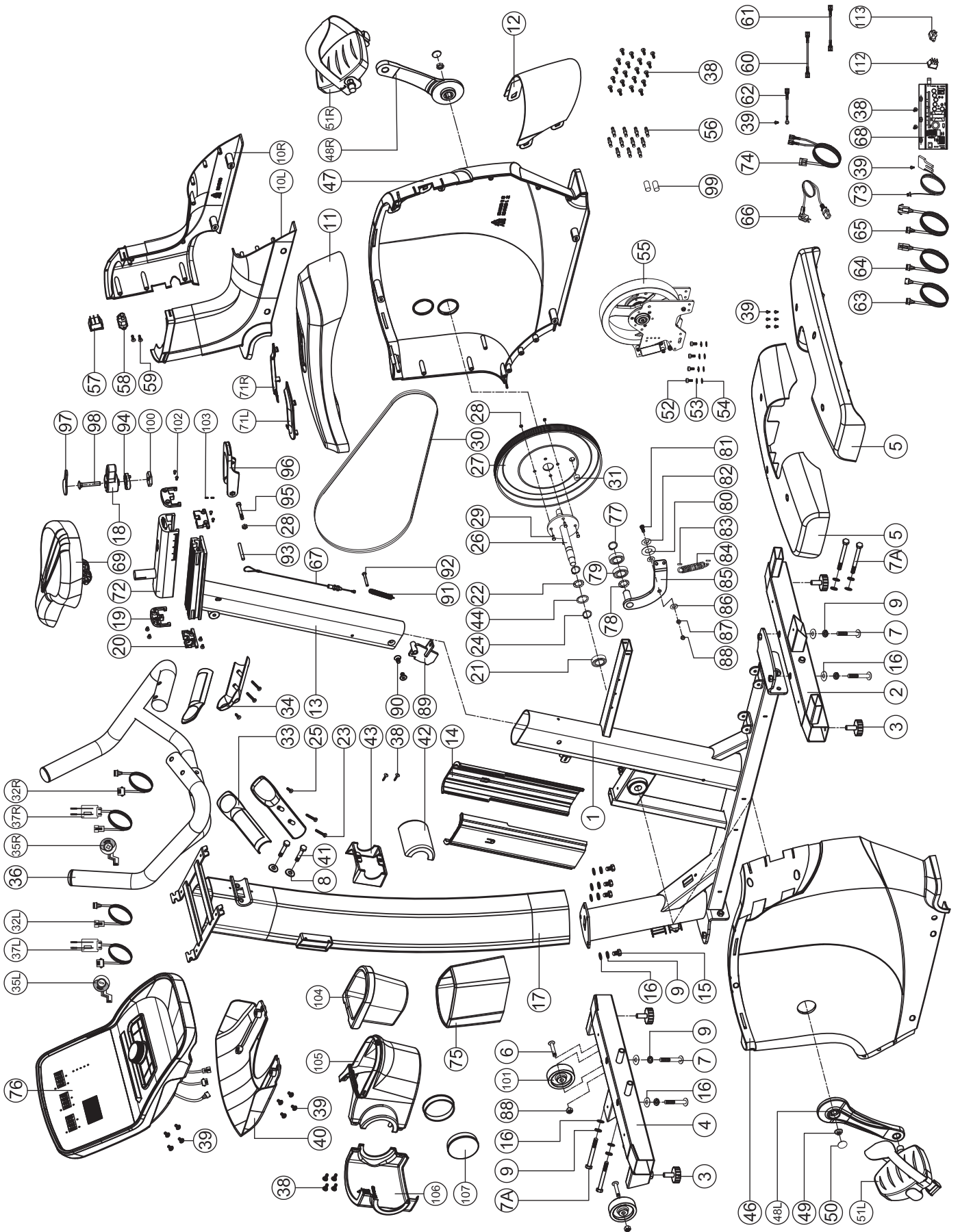
Google Android Play Store

<https://play.google.com/store/apps/details?id=com.zwift.zwiftgame&hl=en>

Voor verdere ondersteuning, volg deze link:

<https://www.flowfitness.com/handleiding/zwift.html>

Exploded view



Onderdelenlijst

Nr.	Onderdeel	Aantal	Nr.	Onderdeel	Aantal
1	hoofdframe	1	55	Inductie magneet systeem	1
2	achterpoot	1	56	pin	12
3	verstelbare poot	4	57	voeding	1
4	voorpoot	1	58	aansluiting	1
5	voor- en achterpoot afdekkap	2	59	schroef ST4*1.41*10L	2
6	Inbusbout M8*1.25*40L	2	60	kabel	1
7	bout M8*1.25*70L	4	61	kabel	1
7A	bout M8*1.25*110L	4	62	aarde kabel	1
8	gebogen ring D22xD8.5x1.5T	2	63	computerkabel boven	1
9	veerring D15.4xD8.2x2T	12	64	computerkabel midden	1
10L	afdekkap linksvoor	1	65	computerkabel onder	1
10R	afdekkap rechtsvoor	1	66	electriciteitskabel	1
11	hoofdkappen afdekkap	1	67	weerstandskabel	1
12	afdekkap achter	1	68	PCB	1
13	zadelbuis	1	69	zadel	1
14	zadelbuis geleidingsplaat	2	71L	pakking hoofdkap link	1
15	zeskantbout M8*1.25*15L	4	71R	pakking hoofdkap rechts	1
16	sluitring D16*D8.5*1.2T	12	72	zadel slede	1
17	Stuurbuis	1	73	sensorbuis	1
18	verstel hendel	1	74	voedingskabel	1
19	eindkap (1)	2	75	stuurbuis afdekkap	1
20	eindkap (2)	2	76	Computer	1
21	lager #6004-2RS(C0)	2	77	borgring S-17(1T)	1
22	gegolfd veerring D27*D20.3*0.5T	1	78	gegolfd veerring D17*D22*0.3T	3
23	schroef M3*0.5*30L	4	79	lager 6203-2RS	2
24	C-ring D22.5*D18.5*1.2T	2	80	sluitring D50*D10*3T	1
25	kruiskop schroef M3*0.5*12L	2	81	bout M8*1.25*30L	1
26	crank	1	82	sluitring D28*D8.5*3T	1
27	V-snaar wiel	1	83	kunststof afdekkap	2
28	borgmoer M6*1.0*6T	5	84	veer D2.2*D14*65L	1
29	zeskantbout M6x1.0x15L	4	85	bevestigingsplaat voor vliegwiel	1
30	V-snaar	1	86	kunststof sluitring D10*D24*0.4T	2
31	ronde magneet	1	87	zeskantbout M8*1.25*6T	1
32L	kabel quick-key (2)	1	88	moer M8*1.25*8T	3
32R	kabel quick-key (1)	1	89	verstelbare arm	1
33	afdekkap handpuls boven	2	90	bout M8*1.25*16L	2
34	afdekkap handpuls onder	2	91	veer D10xD1.5x73L	1
35L	membraamknop (-)	1	92	bout M5*0.8*40L	1
35R	membraamknop (+)	1	93	bevestigingspen	1
36	Stuur	1	94	pakking	1
37L	kabel onder voor quick-key (2)	1	95	schroef M6*1.0*45L	1
37R	kabel onder voor quick-key (1)	1	96	bracket	1
38	schroef ST4.2*15L	32	97	eindkap voor handel	1
39	kruiskop bout M5*0.8*12L	16	98	bout M8x1.25x50L	1
40	achterkap computer	1	99	afstandbus	2
41	bout M8*1.25*50L	2	100	afstandplaat	1
42	stuur beschermkap achter	1	101	wiel	2
43	stuur beschermkap voor	1	102	kruiskop schroef M5x0.8x10L	4
44	sluitring D26*D21*1.5T	1	103	zeskant schroef M5*0.8*12L	2
45	crank afdekkap	2	104	Bidonhouder	1
46	hoofdkap links	1	105	Bidonhouder afdekkap achter	1
47	hoofdkap rechts	1	106	Bidonhouder afdekkap voor	1
48L	crank links	1	107	Bidonhouder afdekkapje zijkant	2
48R	crank rechts	1			
49	borgbout M10*1.25*9T	2			
50	bout afdekkap D29*11.5L	2			
51L&51R	pedaal	1			
52	schroef M6*1.0*15L	4			
53	veerring D10.5*D6.1*1.3T	4			
54	sputring D13*D6.5*1.0T	4			

6 Garantie

Garantievoorwaarden

Flow Fitness verleent een garantie op locatie op onderdelen, voorrijkosten en uurloon, te rekenen vanaf de datum van aankoop. Het garantie termijn van uw Flow Fitness product is te vinden op <https://www.flowfitness.com/nl/support/>. De garantie heeft uitsluitend betrekking op materiaal- en/of productiefouten.

Indien u optimaal gebruik wilt maken van deze garantie, registreer dan uw Flow Fitness product op:

<https://www.flowfitness.com/nl/registreer-uw-product/>

Indien het product defect is, neem dan contact op met de fitnessdealer bij wie u het product heeft gekocht en meld het defect. Omdat Flow Fitness uitsluitend met gespecialiseerde en ervaren dealers samenwerkt, kan deze in veel gevallen het defect verhelpen. Indien nodig neemt de dealer contact op met Flow Fitness. Vervolgens zal Flow Fitness in samenwerking met de dealer het defect naar eigen inzicht verhelpen. Indien het defect binnen het garantietermijn valt, zal dit kosteloos gebeuren.

De garantie vervalt wanneer:

- er gebreken zijn ontstaan aan het product door een onjuiste montage van het toestel dan wel wanneer er sprake is van het niet juist opvolgen van de instructies zoals beschreven in deze handleiding,
- reparaties aan het product zijn verricht door anderen dan door Flow Fitness aangewezen personen of zonder haar schriftelijke toestemming,
- het product naar het oordeel van Flow Fitness is verwaarloosd dan wel onvoorzichtig en/of ondeskundig is gebruikt, behandeld en/of onderhouden, en/of sprake is van normale slijtage,
- het product op andere wijze is gebruikt dan in deze gebruiksaanwijzing is beschreven,
- het product onder andere omstandigheden is gebruikt dan in deze gebruiksaanwijzing is beschreven,
- defecten zijn ontstaan door overige factoren van buitenaf.

Het garantietermijn wordt niet verlengd of vernieuwd door uitvoering van garantiewerkzaamheden, met dien verstaande dat de garantie op uitgevoerde werkzaamheden drie maanden bedraagt.

FLOWFITNESS



UB5i Upright Bike User Manual

ENGLISH

1.

Important information 32

Content of Package33

2.

Introduction 34

Important parts.....34

Specifications.....35

3.

Assembly 36

1. Assembly of stabilizers36

2. Assembly of adjustable seat37

3. Assembly of front post.....38

4. Assembly of computer39

5. Assemble of handle bar, pedals and covers.....40

Maintenance41

4.

Use 42

Using the computer42

Training with Apps.....52

5.

Product information 54

Exploded view54

Part list.....55

6.

Warranty 56

Warranty56

1 Important information

Health

IMPORTANT: read this instruction manual first and follow the instructions carefully before using the product.

- Consult an expert to determine the training level that is most suitable for you.
- If you experience any dizziness, nausea or any other physical discomfort while training, cease the training immediately and consult a physician.
- Watch your heart beat during the training and immediately stop training when values are inconsistent.
- We advise you to do warming up and cooling down exercises during five to ten minutes before and after use of the product. This way your heart rate can increase and decrease gradually and you can prevent painful muscles.

Safety

- Only use this product as described in this instruction manual.
- Before using this product check that the product functions as it should. In case of malfunction or a defect stop training immediately and contact your dealer.
- Do not use the product when there is a malfunction.
- The product has to be positioned on a flat surface.
- The product can only be used by one person at the same time.
- The product can be used by persons weighing up to 180 kg.
- Always make sure that there is at least one meter of free space in all directions around the product when you are training.
- Don't stick any objects in any opening of the product.
- Keep children and pets away from the product.
- Handicapped persons should get consent from a medical expert and follow their directions for training with the product.
- Do not place hands or feet under the product.
- Never hold your breath during a training session. Your breathing should be at a normal interval depending on the intensity of the training.
- Start your training schedule slowly and build it up gradually.
- Always wear appropriate clothing during training. Don't wear anything that's too loose and can get caught between moving parts of the equipment.
- When moving the equipment always use the appropriate lifting techniques to prevent back injury.
- Check screws and bolts regularly and fasten them if they are loose.
- The owner of the product is responsible for all users to be aware of the warnings and instructions as mentioned in this instruction manual.
- This product is intended for use in a clean and dry environment. Storage in cold and / or moist areas could lead to problems with the product.



WARNING

Have your physical condition checked by a licensed physician before you start training. This is particularly important for persons over 35 years old or persons who have any problems with their health. Read all instructions before using the equipment. Flow Fitness is not responsible for any personal injury or damage to property caused by the use of this equipment.

2 Introduction

Important parts



Specifications

iConsole

24 Total programs	1 Recovery test
1 Manual program	1 Body fat
12 Preset programs	Heart rate registration with an optional Bluetooth chest belt
4 User	USB charger
3 Heart Rate Controlled programs	Bluetooth 4.0
1 Target Heart Rate program	
1 Consistant WATT	

Training with apps

iConsole
Kinomap

Technical

69 Resistance levels	Size and weight
16 kg Rotating mass	Length: 122cm
Ergometer	Height: 154 cm
	Width: 61 cm
	Weight: 58 kg

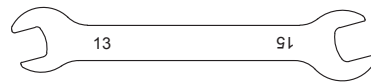
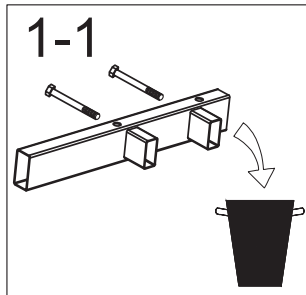
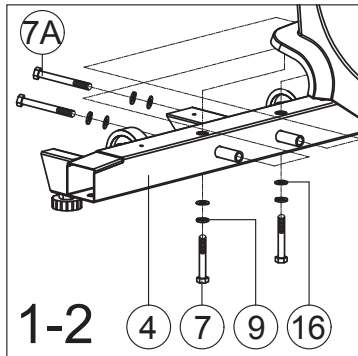
Ergonomics

Horizontal and vertical adjustable seat
Adjustable handle bar
Adjustable display
Self levelling pedals with feet straps

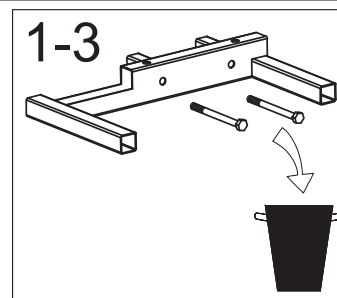
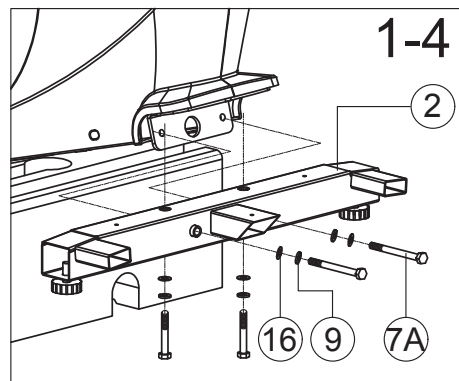
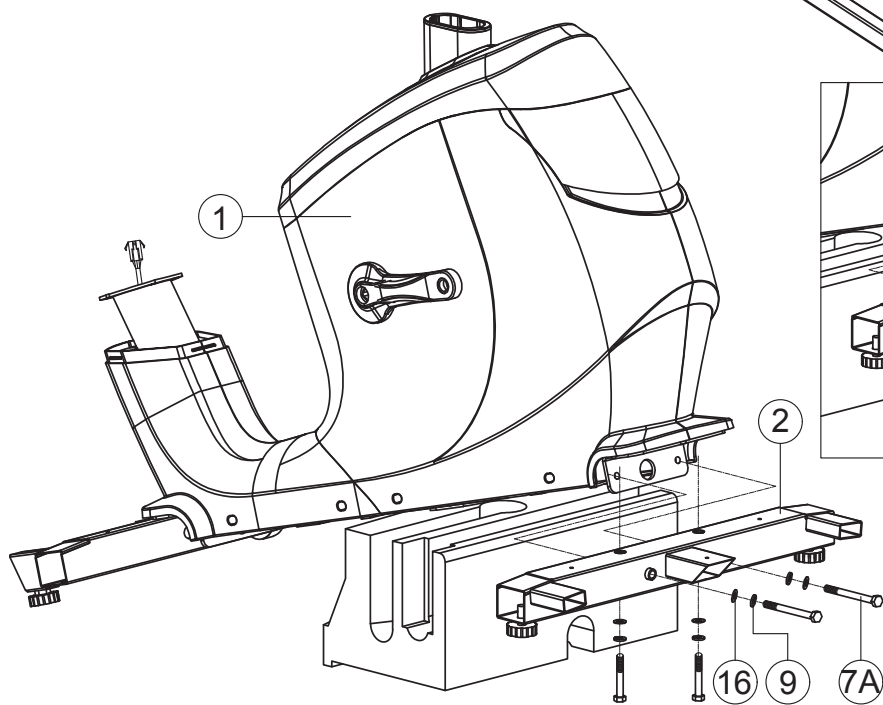
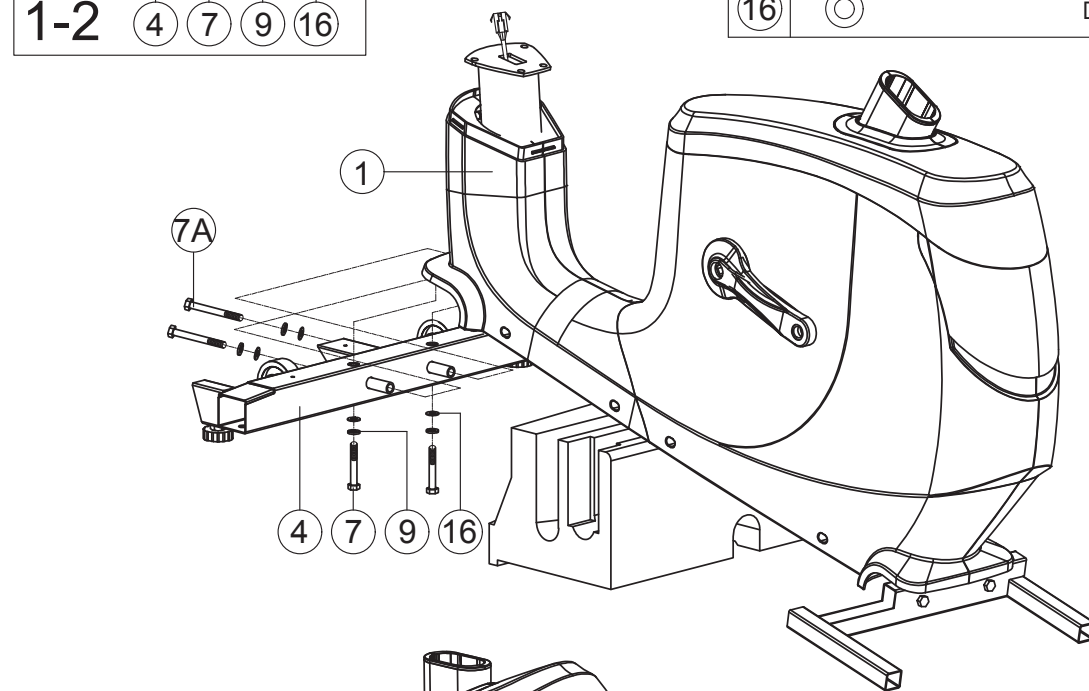
3 Assembly

1. Assembly of stabilizers

Assemble the front stabilizer (4) and rear stabilizer (2) as displayed in the illustration below. After assembling the stabilizers you can level the UB5i by rotating the four adjustable feet underneath the stabilizers.

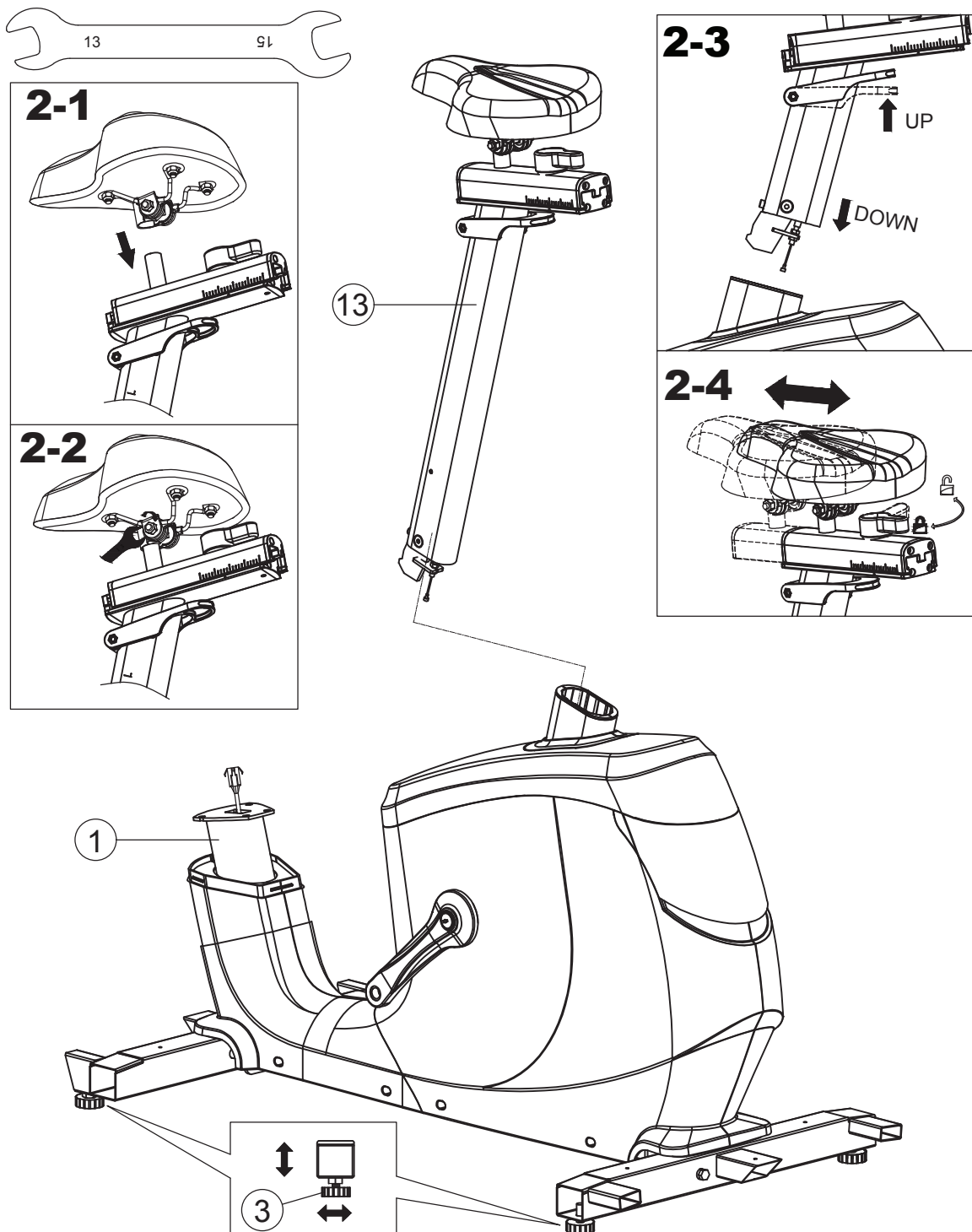


7		M8x1.25x70L	x4
7A		M8x1.25x110L	x4
9		D15.4xD8.2x2T	x8
16		D16xD8.5x1.2T	x8



2. Assembly of adjustable seat

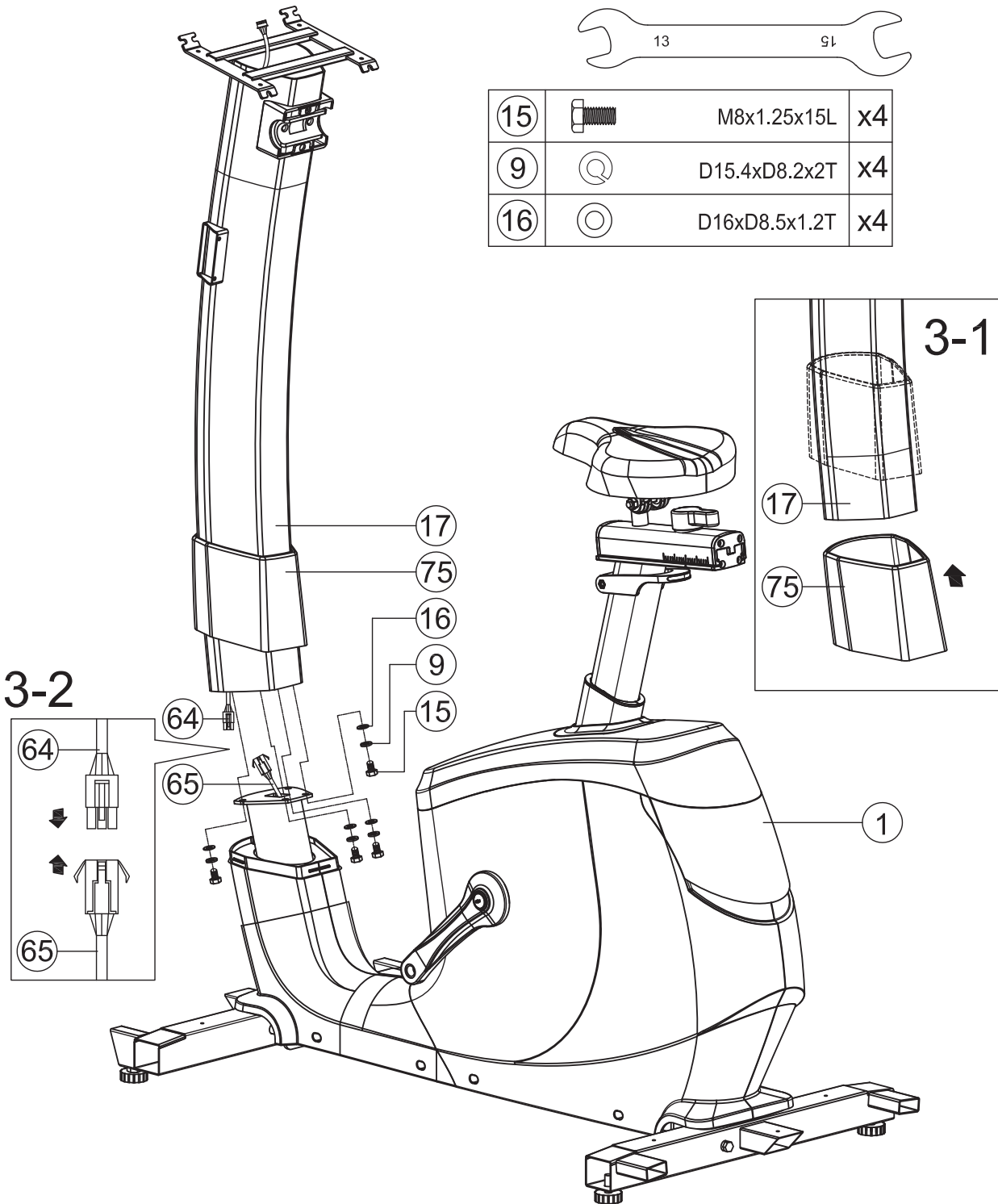
Place the seat on to the seat pin as illustrated in 2-1. Make sure that the tip of the seat is always pointing to the front and also the angle. Next you can fasten the two bolts underneath the seat, as illustrated in 2-2. At 2-3 is illustrated how to insert the seat post. At 2-4 is shown how to adjust the seat horizontally.

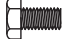




3 Assembly

3. Assembly of front post

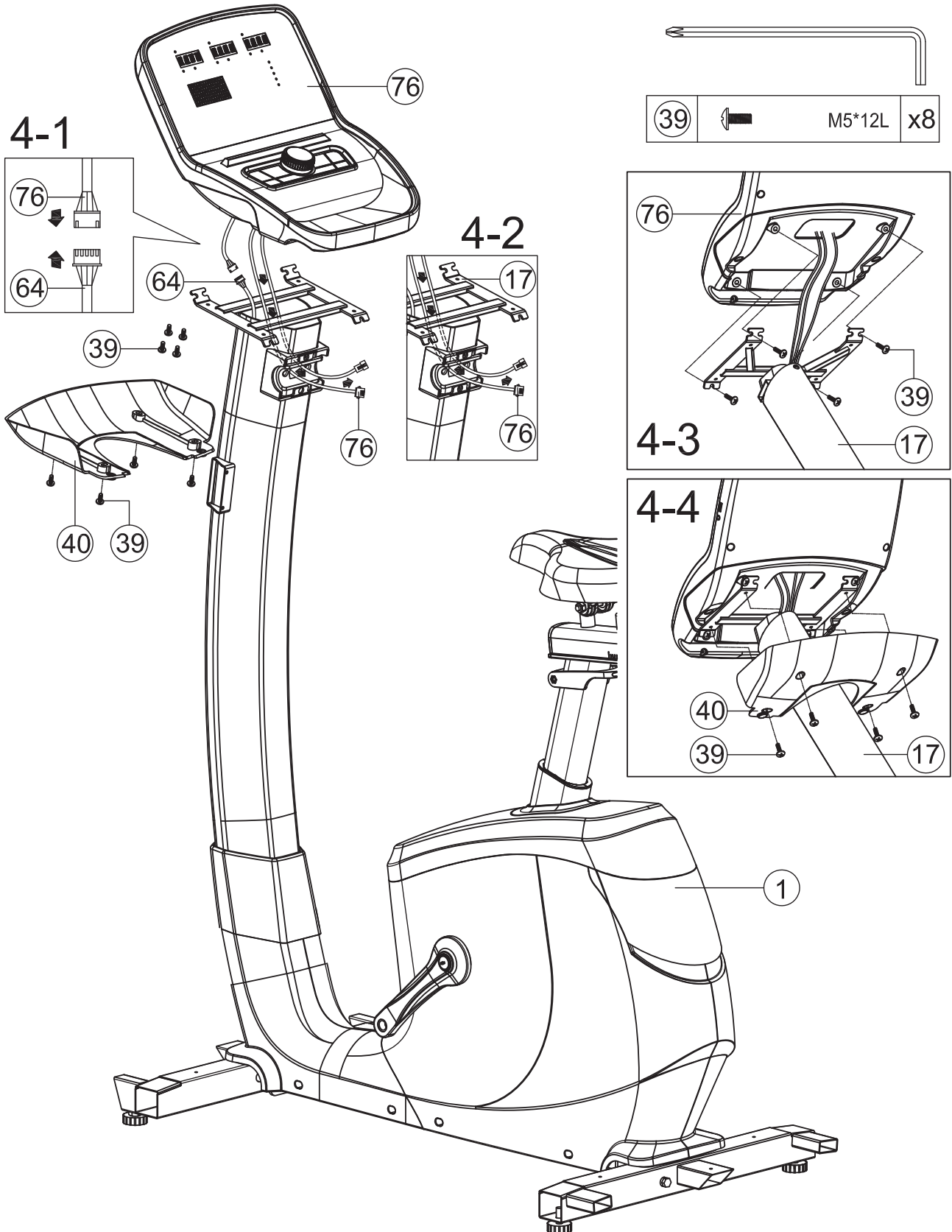
Contact the cable in the front post (64) with the cable (65) that is coming out of the main frame. Slide the front post (17) onto the main frame and secure these with the hex bolts (15) and washers (9)(16). You can then slide the upper protective cover (75) down until it clicks.



15		M8x1.25x15L	x4
9		D15.4xD8.2x2T	x4
16		D16xD8.5x1.2T	x4

4. Assembly of computer

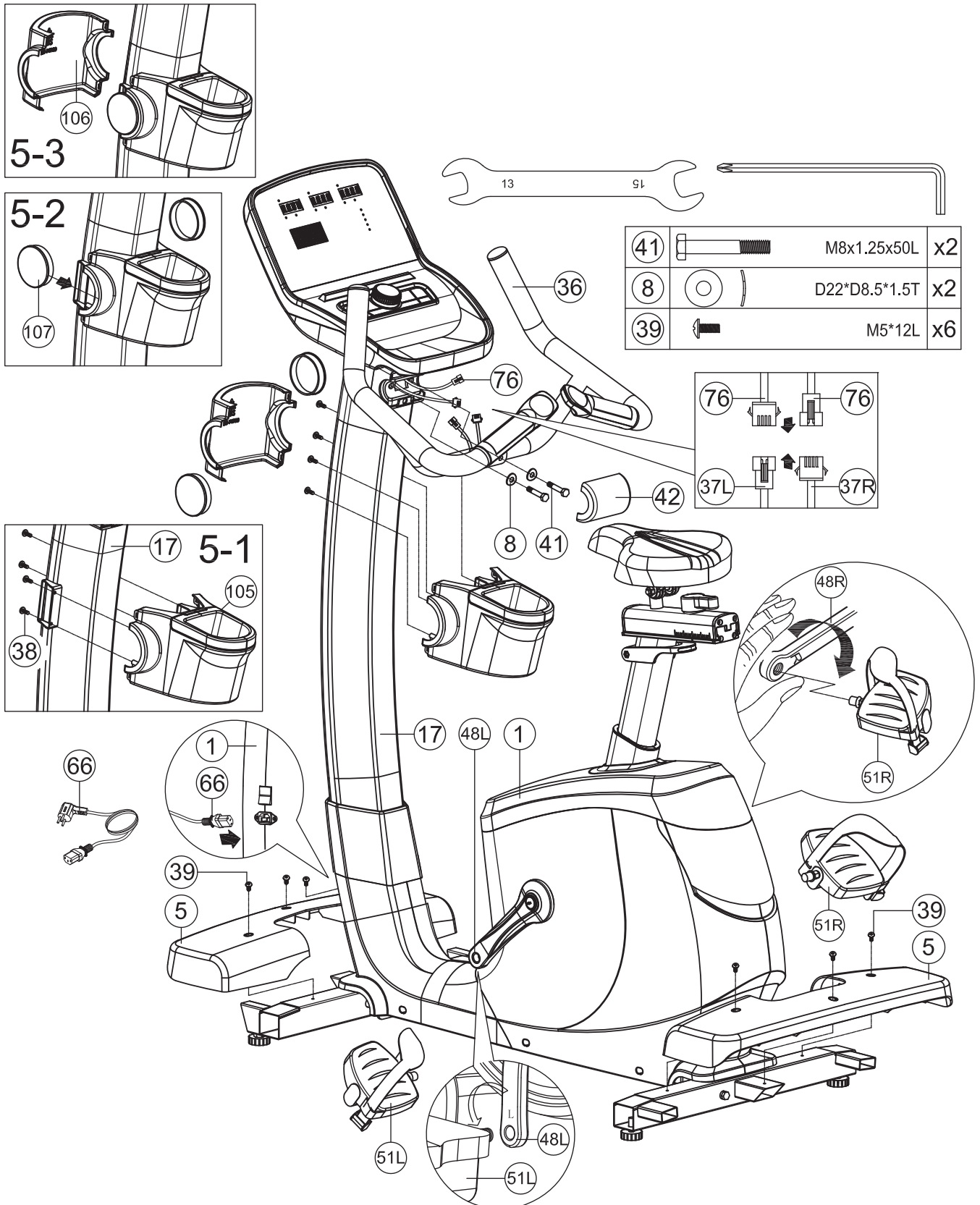
Connect the cable in the front post (64) with the cable (76) from the display, see 4-1. The wiring (76) must then be passed through the computer holder (17), see 4-2. You can then attach the computer (76) to the computer holder with the cross bolts (39), see 4-3. Then screw the back cover (40) to the computer holder with the 4 remaining cross bolts (39), see 4-4.



3 Assembly

5. Assemble of handle bar, pedals and covers

First you can assemble the pedals (51) on the cranks (48). Note: turn the pedals counterclockwise. Assemble the handlebar by connecting the cables from the computer (76) with the cables from the handlebar (37). Then use the bolts (41) and curved washers (8) to secure the handlebar to the front post (17). Then click the rear protective cover (42) over the bolts. Assemble the bottle cage (105) to the front post (17) by fastening bolts (38) as shown in figure 5-1. Place the side covers (107) before assembling the rear cover (106) as shown in figure 5-2 and 5-3.



Maintenance

Flow Fitness advises to fasten nuts and bolts, check and fasten pivot points once every six weeks. For fastening use the tool supplied with the product.

Clean metal and plastic parts with standard cleaning products after every training session. However, make sure that all parts are completely dry before they are used again.

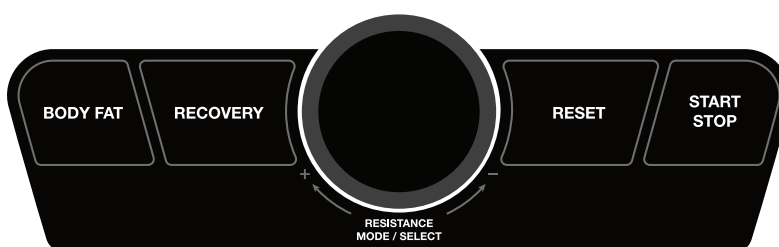
To prevent unnecessary wear, this product can only be used inhouse and in a dry environment.

Using the computer



RECOVERY
Analyses stamina on the basis of the heart rate recovery

BODY FAT
Analyses of body fat



RESET
Resetting current values or reset the computer to the training selection menu.

STAR/STOP
Start or stop a training.

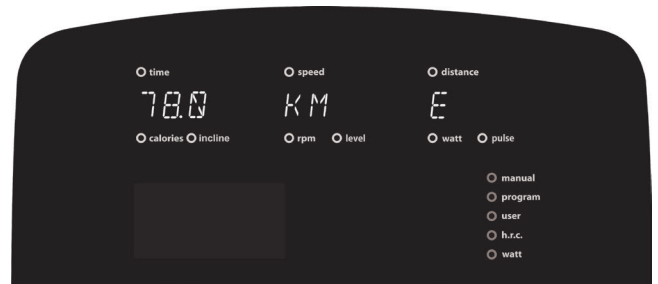
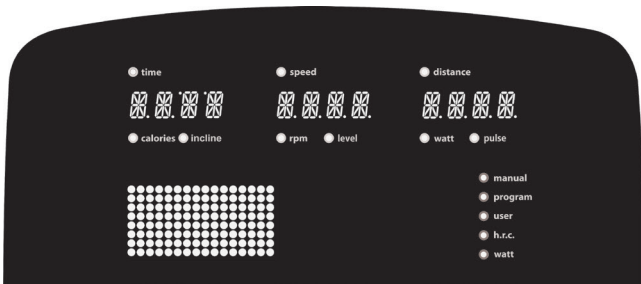
Smart Wheel
Rotate to change value or the resistance level
Press to enter

Display Values

- TIME Your elapsed or remaining time depending on the setting.
- SPEED Your current speed in KPH.
- RPM Your current Rotations Per Minute.
The RPM value is displayed in a chart on the left side of the screen above the speed value.
- DISTANCE Your elapsed or remaining distance depending on the setting.
- CALORIES An indication of you burned calories.
- PULSE Display of your heart rate in BPM (Beats Per Minute). This value is only visible when wearing the optional Flow Fitness chest belt or by holding the hand pulse sensors in the handlebar. The PULSE value is also displayed in a chart on the right side of the screen.
- WATT The current output in WATT.

Start

Connect the adapter to the bike and outlet for powering up the screen as displayed below. When powering up the computer will give a sound signal.

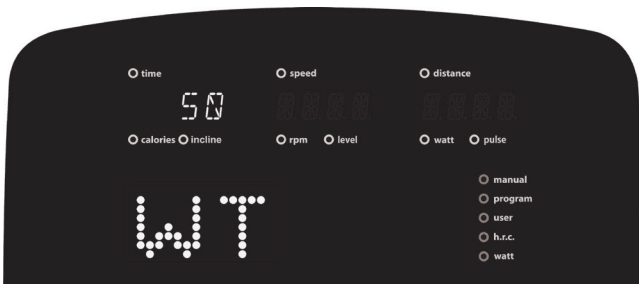
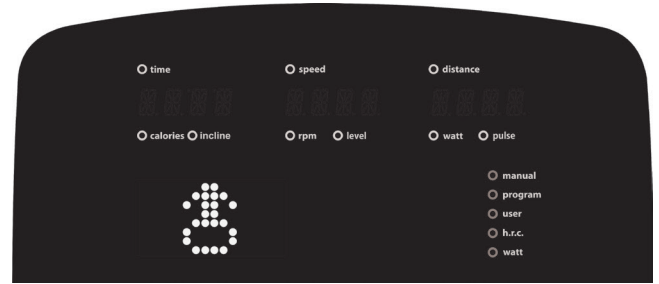
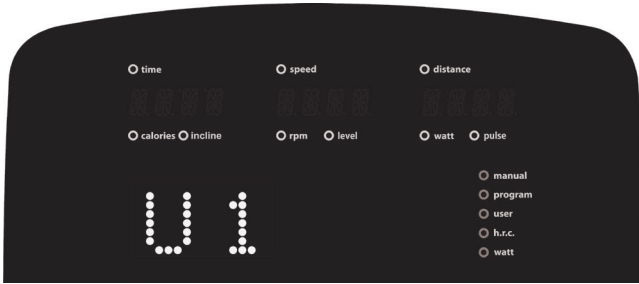


4 Use

Setup user profile

You are able to setup four different user profiles. After powering up you can select between U1-U4 with the selection knob. Confirm your selection by pressing the selection knob. User specific values like Gender, Age (AGE), Height (HT), and Weight (WT) can be setup.

The data in the user profile will be used for the Recovery and Body Fat test. The data is also used for calculating your maximum heart rate for the heart rate controlled programs. Therefore it is important to fill out the user profile data correctly. For every user profile it is also possible to save one user program.



Programs

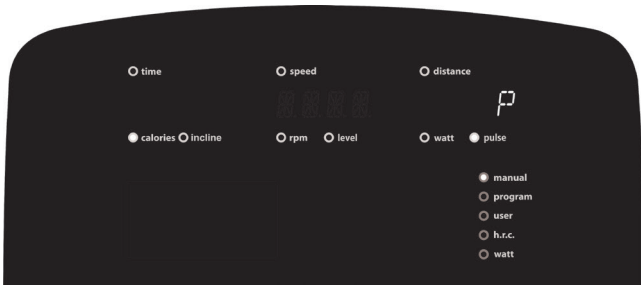
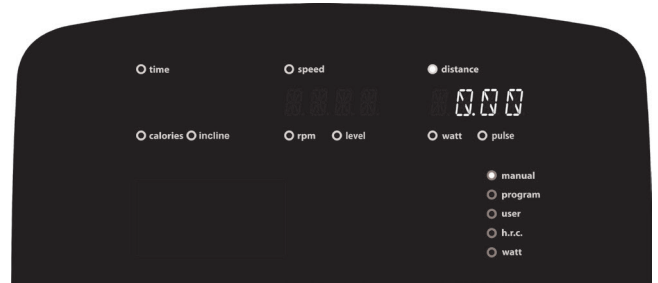
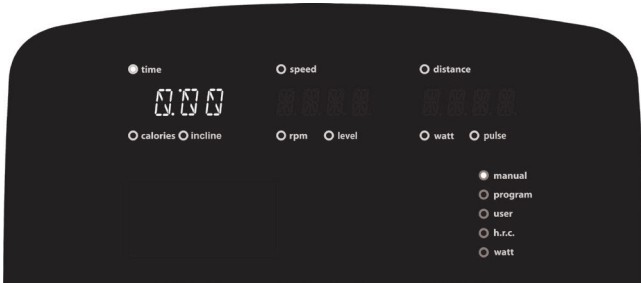
Manual	Manual program
Program	12 preprogrammed workouts
User	User program
HRC (Heart Rate Control)	Heart Rate Controlled program
Watt constant	Constant WATT



Rotate the selection knob to browse through workouts. ENTER (press the selection knob) to select the workout. After entering the values press START / STOP to start the training session. The computer will automatically start in SCAN mode. The values RPM, SPEED, TIME, DISTANCE, CALORIES, WATT and PULSE are displayed for a few seconds in main window of the screen. By pressing ENTER the current value can be fixed inside the main window. You can switch between values by pressing ENTER until the desired value appears in the main window. All the values are displayed at the bottom of the screen.

Manual program

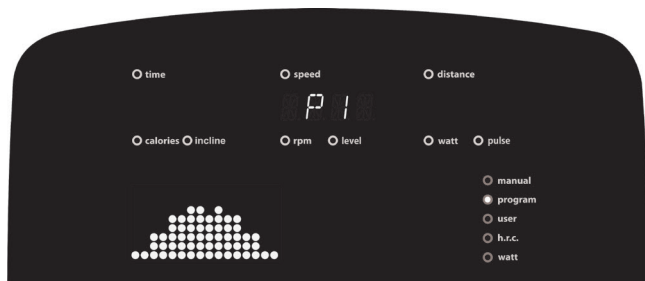
By turning the “+” or “-” button, you can set up TIME, DISTANCE, CALORIES, PULSE. Press START/STOP if you want to start a workout without settings. During exercise you can adjust the RESISTANCE LEVEL and workout values. Press START/STOP to take a break, press “RESET” to start your exercise again.



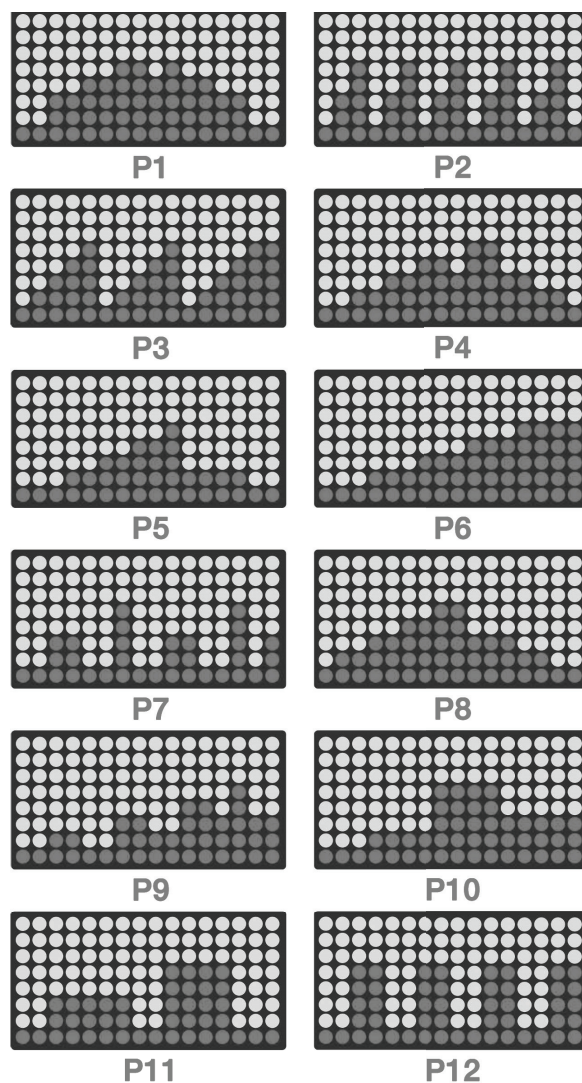
4 Use

Program - Preprogrammed workouts

With the PROGRAM function you can choose through 12 programs (P1-P12, left image). By turning '+' or '-' with the Smart Wheel you can set time ('TIME', right image). Confirm time by pressing "START/STOP". The training is finished when the set training time has elapsed. With the START/STOP button you can pause the training session. Press START/STOP again to resume the training or RESET to go back to the main menu.



User programs:



User programs

With a USER program you can create your own user profile to train with. Per user profile it is possible to save 1 USER program.

Select 'U' by turning the Smart Wheel and confirm by pressing the button.

1. The program consists of 8 segments. From each segment the resistance level can be set. Switch between the segments with ENTER and change resistance with the Smart Wheel.
2. When you're done, press ENTER for around 4 seconds to leave the menu.
3. Now set the desired training time (max. 99 minutes).
4. Press START/STOP to start your training.

With START/STOP you can pause your training. Press START/STOP to resume your training. Press RESET to end your training and to turn back to the main menu.

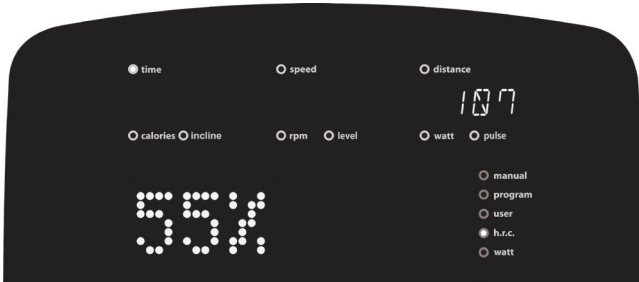


HRC - Heart Rate Controlled programs

In H.R.C mode, the LED screen will show a heart rate percentage: 55%, 75%, 90% or TA (TARGET). You can select one of the heart rate percentage by turning the Smart Wheel for training.

When you have selected the TARGET option, you can now set the pulse value. Then set the training time (TIME) with the Smart Wheel. Press START/STOP to begin your training.

With START/STOP you can pause your training. Press START/STOP to resume your training. Press RESET to end your training and to turn back to the main menu.



Constant WATT program

Select 'W' by turning the Smart Wheel knob and confirm with ENTER.

1. Select Watt. value with Smart Wheel and press ENTER to confirm.
2. Set the training time (max. 99 minutes).
3. Press START/STOP to begin your training.

During the training you can change the Watt. value with the Smart Wheel.

With START/STOP you can pause your training. Press START/STOP to resume your training. Press RESET to end your training and to turn back to the main menu.



4 Use

Recovery test

With the Recovery function you can measure your physical stamina.

Press the RECOVERY button and a timer will count down from 00:60 to 00:00. The screen will show your recovery status in the form of F1 (best stamina level) to F6 (worst stamina level).

During countdown you can leave the function by pressing the RECOVERY button.



Body Fat test

A. Set up your personal profile.

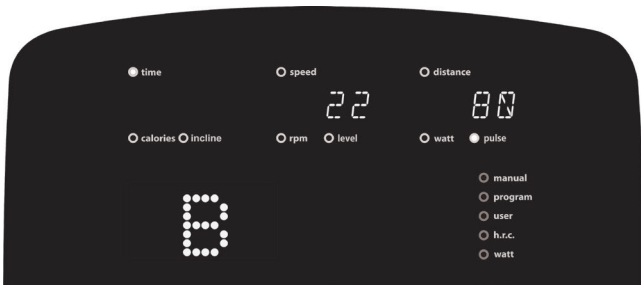
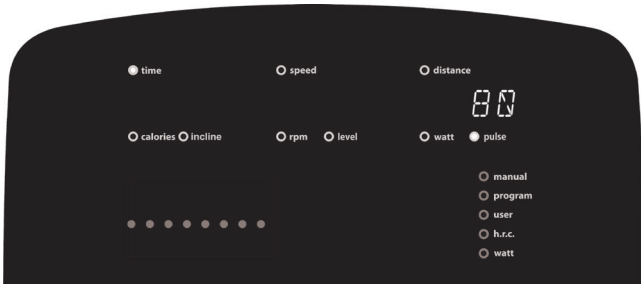
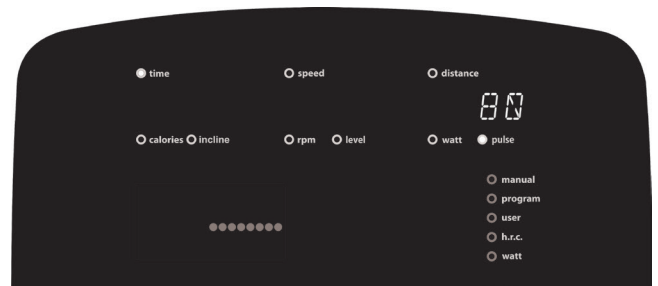
B. Press "BODY FAT" button to start the Body Fat test. At this time you should grab the hand grip correctly, and the computer will display the test value.

If any following situation is accrued, there will be other possible indications showing on the computer:

"E-1" - When you see this indication, it means you did not put your thumb properly on the conductor. Please try again.

"E-4" - When you see this indication, it means the BODY FAT advice is exceeded the setting range (5%~50%).

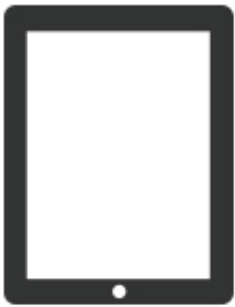
After finished testing, LED display will show both you FAT% and BMI. When in "BODY FAT" test mode, press the "BODY FAT" button to cancel this testing and go back to continue the previous exercise before testing.



4 Use

Training with Apps

With the Upright Bike UB5i you are able to train using your smartphone or tablet. The following Smartphones and Tablets are supported.



iPad 3 or newer
iPad air 1 or newer
iPad Pro 1 or newer



iPad Mini
or newer



iPhone 4s
or newer



iPod touch (3gen)
or newer



Android tablet
OS4.3 or higher



Android Phone
OS4.3 or higher

Connect the Upright Bike UB5i with your Smartphone or Tablet

Follow the steps below to connect your mobile device with the UB5i using a bluetooth connection.

1. Go to the settings on your mobile device and turn bluetooth on.
2. Follow the instructions of the supported apps.

Available apps

For training with smartphone or tablet you need to download one of the apps. The apps compatible with the UB5i Upright Bike are listed below. If new apps will become available they will be listed on our website; www.flowfitness.com.



iConsole+ Training

Met de iConsole app kunt u de UB5i Hometrainer met uw smartphone of tablet bedienen. Uw trainingen opslaan in een logboek of virtueel trainen, deze app is geheel gratis. Download de iConsole+ app door in de app of play store te zoeken naar 'iconsole' of volg een van de onderstaande links

Apple iOS App store

<https://itunes.apple.com/us/app/ic-training/id1347028353?mt=8>

Google Android Play Store

<https://play.google.com/store/apps/details?id=com.changyow.icp4th>

Voor verdere ondersteuning, volg deze link:

<https://www.flowfitness.com/handleiding/iconsole.html>



Kinomap Fitness

Met de Kinomap Fitness app kunt u trainen op video's van sporters die een mooi parcours afleggen. Het doel is voldoende Watt te produceren om het ritme van de video te volgen. Daarnaast is een multiplayer tot 10 spelers beschikbaar. Download de Kinomap Fitness app door in de app of play store te zoeken naar 'Kinomap Fitness' of volg een van de links

Apple iOS App store

<https://itunes.apple.com/nl/app/kinomap/id611177969?mt=8>

Google Android Play Store

<https://play.google.com/store/apps/details?id=com.kinomap.training>

Voor verdere ondersteuning, volg deze link:

<https://www.flowfitness.com/handleiding/kinomap.html>



Zwift

Zwift combineert het plezier van videogames met de intensiteit van een serieuze training. Beleef de virtuele wereld van Zwift met een community die je elke minuut motiveert. Kies uit trainingsschema's, groepsritten, races en meer. Je wordt fitter en sneller. Download de Zwift app door in de app of play store te zoeken naar 'zwift' of volg een van de onderstaande links

Apple iOS App store

<https://apps.apple.com/us/app/zwift-ride-and-run/id1134655040>

Google Android Play Store

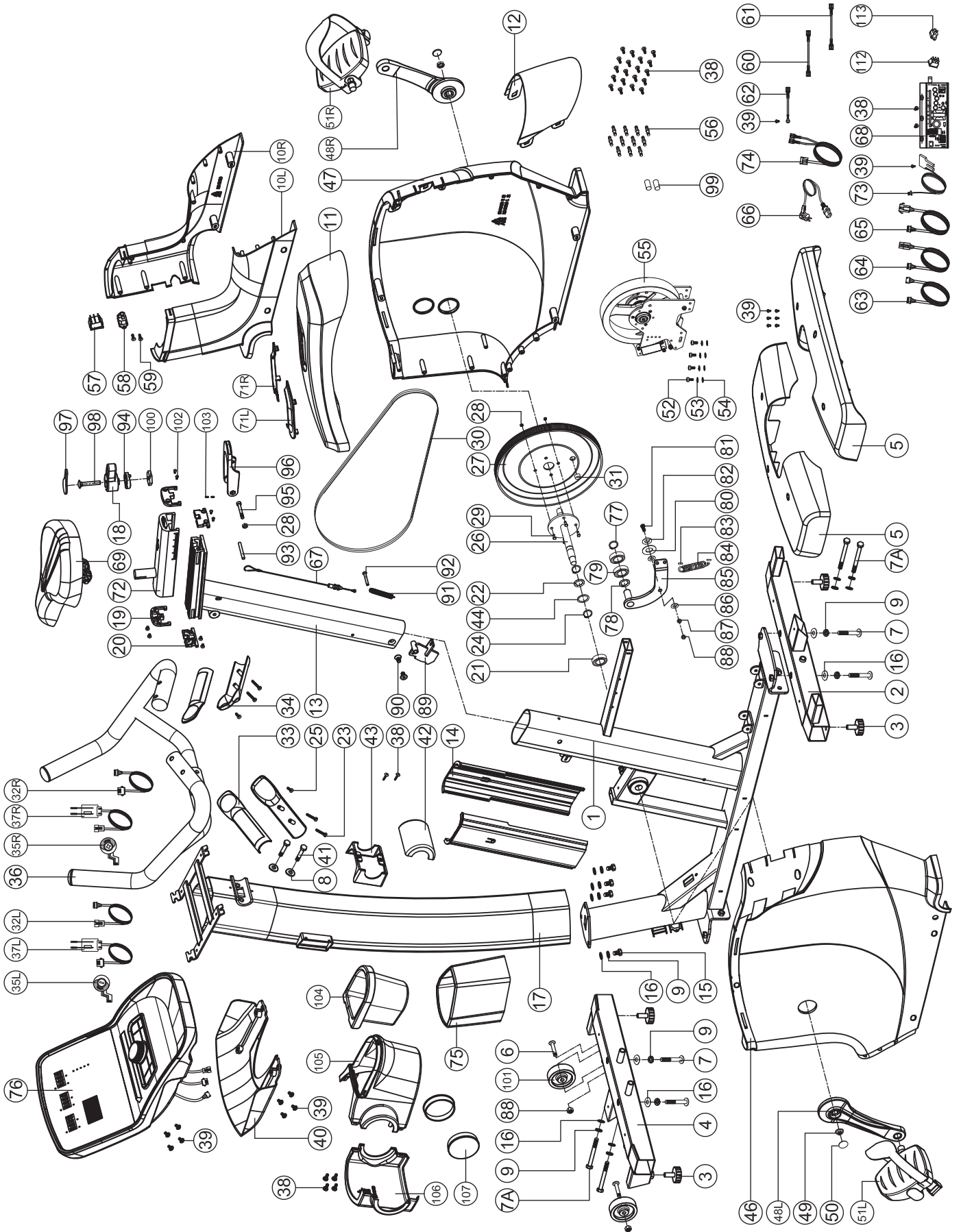
<https://play.google.com/store/apps/details?id=com.zwift.zwiftgame&hl=en>

Voor verdere ondersteuning, volg deze link:

<https://www.flowfitness.com/handleiding/zwift.html>

5 Product information

Exploded view



Part list

Nr.	Part	Quantity	Nr.	Part	Quantity
1	Main frame	1	56	pin	12
2	Rear stabilizer	1	57	Power supply	1
3	adjustable round wheel	4	58	socket	1
4	front stabilizer	1	59	screw	2
5	Oval cap	2	60	Live line	1
6	Allen bolt	2	61	Neutral line	1
7	Bolt	4	62	Ground line	1
7A	bolt	4	63	Upper cable for console	1
8	curved washer	2	64	Middle cable for console	1
9	spring washer	12	65	Lower cable for console	1
10L	front left decorative cover black	1	66	Electric cable	1
10R	front right decorative cover black	1	67	Tension cable	1
11	upper decorative cover	1	68	control board	1
12	Rear cover	1	69	Saddle	1
13	seat post welding set	1	71L	left gasket for chaincover	1
14	inner tube	2	71R	Right gasket for chaincover	1
15	Hex bolt	4	72	Adjustable tube for saddle	1
16	Flat Washer	12	73	sensor cable	1
17	Front Post	1	74	Power delivery cable	1
18	Adjustable handle	1	75	Upper protective cover	1
19	End cap (1)	2	76	computer	1
20	End cap (2)	2	77	C ring	1
21	bearing	2	78	waved washer	3
22	waved washer	1	79	bearing	2
23	Screw	4	80	Flat Washer	1
24	C ring	2	81	Bolt	1
25	cross screw	2	82	Flat Washer	1
26	crank axle	1	83	Plastic cover	2
27	pulley wheel	1	84	spring	1
28	anti-loose nut	5	85	Fixing Plate For Idle Wheel	1
29	Hex bolt	4	86	Plastic Flat washer	2
30	Multi-groove belt	1	87	Hex nut	1
31	Round Magnet	1	88	nut	3
32L	Upper cable for quick button 2	1	89	Adjustable rod	1
32R	Upper cable for quick button 1	1	90	Bolt	2
33	Upper cover for handpulse	2	91	spring	1
34	Lower cover for handpulse	2	92	Bolt	1
35L	Membrane button (-)	1	93	Fixing bar	1
35R	Membrane button (+)	1	94	Tighten gasket	1
36	Handlebar	1	95	screw	1
37L	Lower cable for quick button 2	1	96	Pull handle	1
37R	Lower cable for quick button 1	1	97	End cap for adjustable handle	1
38	Screw	32	98	bolt	1
39	cross bolt	16	99	buffer	2
40	Back cover for console	1	100	block plate	1
41	Bolt	2	101	moving wheel	2
42	rear protective cover for handlebar	1	102	Round head cross screw	4
43	front protective cover for handlebar	1	103	Inner hex fastening screw	2
44	Flat Washer	1	104	Water bottle holder	1
45	crank cover	2	105	rear Water bottle support	1
46	left chain cover	1	106	front Water bottle support	1
47	right chain cover	1	107	cap	2
48L	left crank	1			
48R	right crank	1			
49	anti-loosing bolt	2			
50	Bolt cover	2			
51L&51R	Pedal	1			
52	Screw	4			
53	spring washer	4			
54	Flat Washer	4			
55	Electric magnetic system	1			

6 Warranty

Warranty

The warranty is provided by the Flow Fitness distributor of your country and the reseller where you have purchased your product. Please check

<https://www.flowfitness.com/en/dealers/>

for contact information.



A series of horizontal dotted lines spanning the width of the page, providing a template for handwritten notes.

UB5i

Upright Bike

www.flowfitness.com