

FLOWFITNESS

PERFORM T2i User Manual



ENGLISH

NEDERLANDS

NEDERLANDS

3 - 27

ENGLISH

28 - 56

Copyright © Flow Fitness

Alle rechten voorbehouden. Niets uit deze gebruiksaanwijzing mag worden gebruikt of gereproduceerd in welke vorm of op welke wijze dan ook zondervoorgaande schriftelijke toestemming van Flow Fitness

All rights reserved. Nothing in this instruction manual may be used or reproduced in any form or way without the express written permission of Flow Fitness

1.	Belangrijke informatie	4
	Inhoud verpakking	5
2.	Introductie	6
	Belangrijke onderdelen	6
	Specificaties	7
3.	Fitness	8
	Wat is Fitness	8
	Trainer op hartslag	8
	Uw trainingsdoel bepalen	8
	Warming Up & Cooling Down	9
	Introductie trainingsschema	10
4.	Montage	12
	1. Montage van de computerbuizen	12
	2. Montage van de computer	13
5.	Gebruik	15
	Gebruik van de Computer	16
	Trainer met behulp van apps	21
	Glijvlak onderhouden	23
	De band centreren	23
	Onderhoud	23
6.	Product informatie	24
	Exploded view	24
	Onderdelenlijst	25
	Probleemoplossen	26
7.	Garantie	27
	Garantievoorwaarden	27

1 Belangrijke informatie

Gezondheid

BELANGRIJK: lees eerst deze handleiding en volg de instructies nauwkeurig op voordat u het product gaat gebruiken.

- Raadpleeg een deskundige om het trainingsniveau te bepalen dat voor u het best geschikt is.
- Indien u tijdens het trainen last krijgt van duizeligheid, misselijkheid of ander lichamelijk ongemak, stop dan direct met trainen en raadpleeg een arts.
- Houd tijdens het trainen uw hartslag in de gaten en stop onmiddellijk bij afwijkende waarden.
- Wij adviseren u warming up en cooling down oefeningen te doen gedurende vijf tot tien minuten voor en na gebruik van het product. Zo kan uw hartslag geleidelijk toe- en afnemen en voorkomt u spierpijn.

Veiligheid

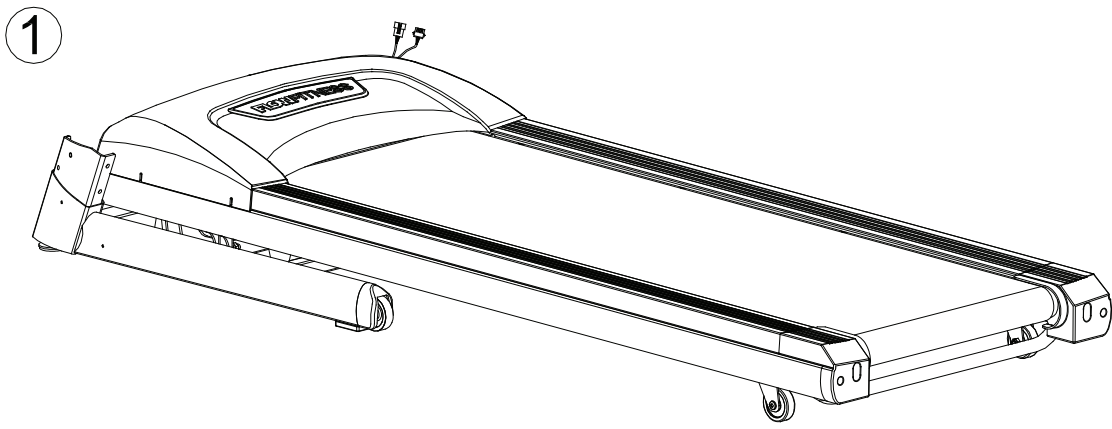
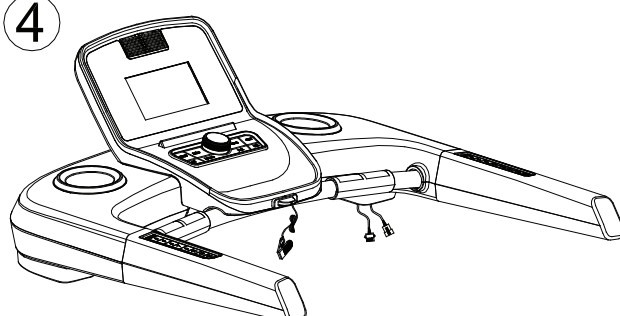
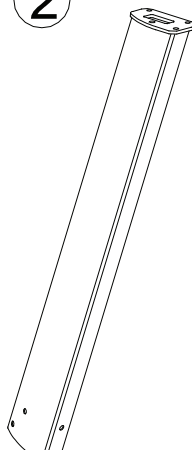
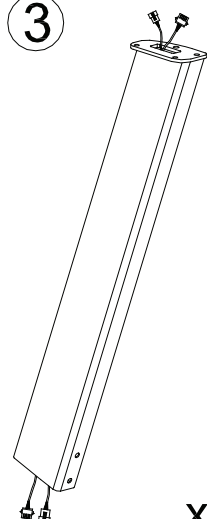
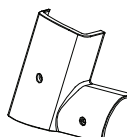
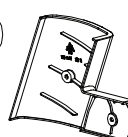
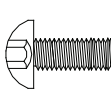

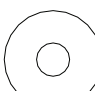
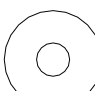

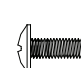
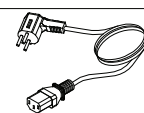
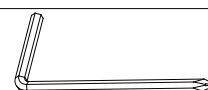
- Controleer voor gebruik of het product juist functioneert. In geval van storing of defect stoppen met trainen en direct contact opnemen met uw dealer.
- Gebruik het product nooit als deze defect is.
- Het product mag door maximaal één persoon tegelijk worden gebruikt.
- Het product dient op een vlakke ondergrond te staan.
- Het product is geschikt voor personen met een lichaamsgewicht tot 180 kilogram.
- Zorg ervoor dat er altijd minimaal één meter vrije ruimte in alle richtingen rondom het apparaat is wanneer u aan het trainen bent.
- Steek geen voorwerpen in openingen van het apparaat.
- Houd kinderen en huisdieren uit de buurt van het apparaat.
- Personen met een handicap moeten medische goedkeuring hebben en begeleiding krijgen bij gebruik van dit product.
- Plaats geen handen en voeten onder het product.
- Houd nooit uw adem in tijdens het trainen. Uw ademhaling moet op een normaal tempo zijn, afhankelijk van de intensiteit van uw training.
- Begin uw trainingsprogramma langzaam en bouw dit geleidelijk op.
- Draag altijd geschikte kleding wanneer u aan het trainen bent. Draag geen te wijde kleding, die tussen bewegende delen van het product kan komen.
- Gebruik voor het verplaatsen van het product altijd daarvoor geschikte tiltechnieken om rugklachten te voorkomen.
- Controleer regelmatig of schroeven en bouten goed vastzitten en draai ze indien nodig aan.
- De eigenaar van dit apparaat is er verantwoordelijk voor dat alle gebruikers op de hoogte zijn van de waarschuwingen en voorschriften zoals vermeld in deze gebruiksaanwijzing.
- Dit product is bedoeld voor gebruik in een schone, droge omgeving. Opslag in koude en / of vochtige ruimtes zou tot defecten aan het product kunnen leiden.



WAARSCHUWING

Laat uw conditie controleren door een arts voordat u begint met trainen. Dit is extra belangrijk voor personen ouder dan 35 jaar of personen met gezondheidsproblemen. Lees alle instructies voor gebruik. Flow Fitness is niet verantwoordelijk voor persoonlijk letsel of schade aan bezittingen veroorzaakt door gebruik van dit product.

Inhoud verpakking

 <p>1</p> <p style="text-align: right;">x1</p>			
 <p>4</p> <p style="text-align: right;">x1</p>		 <p>2</p> <p style="text-align: right;">x1</p>	 <p>3</p> <p style="text-align: right;">x1</p>
 <p>52L</p> <p style="text-align: right;">x1</p>	 <p>52R</p> <p style="text-align: right;">x1</p>		
 <p>7</p> <p>M8x1. 25x20L</p> <p style="text-align: right;">x8</p>	 <p>8</p> <p>D15. 4xD8. 2x2T</p> <p style="text-align: right;">x12</p>	 <p>10</p> <p>M8x1. 25x20L</p> <p style="text-align: right;">x4</p>	 <p>9</p> <p>D25xD8. 5x2T</p> <p style="text-align: right;">x8</p>
 <p>11</p> <p>D16xD8. 5x1. 2T</p> <p style="text-align: right;">x4</p>	 <p>42</p> <p>M5x0. 8x15L</p> <p style="text-align: right;">x4</p>	 <p>111</p> <p style="text-align: right;">x1</p>	 <p>128</p> <p>M6x130L</p> <p style="text-align: right;">x1</p>

2 Introductie

Belangrijke onderdelen



Specificaties

Computer

29 programma's
 1 Manueel programma
 20 Voorgeprogrammeerde programma's
 2 Hartslag gestuurde programma's
 4 Gebruikersprogramma's
 1 Target Heart Rate programma
 1 Body Fat test

Body Fat test
 Hartslag meting d.m.v.
 Optionele Flow Fitness Bluetooth borstband

Bluetooth
 Geschikt voor gebruik met apps
 Geschikt voor hartslag registratie d.m.v.
 bluetooth hartslagbanden

Trainen met apps

Kinomap - iOS & Android
<http://www.kinomap.com/>

iConsole Training - iOS & Android
<https://itunes.apple.com/us/app/ic-training/id1347028353?mt=8>
<https://play.google.com/store/apps/details?id=com.changyow.icp4th>

Techniek

3.5 PK motor
 0,8 - 22 km/u
 0% - 15% Hellingshoek
 9" computerscherm
 Looptvlak 152 x 52 cm

Extra
 Running guide lights
 Snelheid en hellingshoek Quick keys
 Smart Wheel

Afmetingen en gewicht

In gebruik
 Lengte: 210 cm
 Hoogte: 134 cm
 Breedte: 90 cm
 Gewicht: 113 kg

Opbergen
 Lengte: 130 cm
 Hoogte: 168 cm
 Breedte: 90 cm

Wat is Fitness



Wat is fitness? In het algemeen is een fitnessoefening te omschrijven als een activiteit die er voor zorgt dat uw hart meer zuurstof via het bloed van uw longen naar uw spieren pompt. Hoe zwaarder de training, hoe meer brandstof (zuurstof) de spieren nodig hebben en hoe harder het hart moet werken om zuurstofrijk bloed naar de spieren te pompen. Als u in een goede conditie bent, kan uw hart met elke hartslag meer bloed pompen. Het hart hoeft dan niet zo vaak te pompen om de noodzakelijke zuurstof naar uw spieren te transporteren. Uw rusthartslag en hartslag bij inspanning gaan omlaag.

Trainen op hartslag



Bij het trainen is het dus belangrijk om uw hartslag in de gaten te houden. De hoogte van uw hartslag is namelijk bepalend voor het resultaat van de training. Wat voor u de beste hartslag is om op te trainen, hangt ten eerste af van uw leeftijd en aan uw trainingsdoel. Als uw trainingsdoel is om gewicht te verliezen dan kunt u het beste op 60% van uw maximale hartslag trainen. Wanneer uw trainingsdoel is om de conditie te verbeteren dan is dat 85% van uw maximale hartslag.

Het lichaam slaat energie op in twee vormen; koolhydraten en vetten. Bij een inspanning gebruiken we een combinatie van deze twee energievoorraden. Wanneer de inspanningsintensiteit hoog is, kiest het lichaam grotendeels voor snel verbrandbare energie, te weten koolhydraten. Aangezien hiervan maar een beperkte hoeveelheid is, zal dit slechts korte tijd worden volgehouden. Bij trainingen op lage intensiteit zal het lichaam grotendeels kiezen voor een langdurige en energievoorraad te weten vet. Aangezien dit in grote hoeveelheden in het lichaam is opgeslagen, is dit langer vol te houden.

Uw trainingsdoel bepalen



Hieronder is een schema weergegeven waarin u kunt aflezen wat voor u de beste hartslag is om mee te trainen. In dit schema is per leeftijdscategorie een hartslaggebied aangegeven waarbinnen uw hartslag moet liggen tijdens de training. In de middelste kolom staan de waarden vermeld die u moet aanhouden als u gewicht wilt verliezen. Indien u uw conditie wilt verbeteren dient u de waarden in de rechterkolom aan te houden.

Leeftijd	Gewicht verliezen (slagen per minuut) 60%	Conditie verbeteren (slagen per minuut) 85%
20 - 24	120 - 118	170 - 167
25 - 29	117 - 115	166 - 163
30 - 34	114 - 112	162 - 158
35 - 39	111 - 109	157 - 154
40 - 44	108 - 106	153 - 150
45 - 49	105 - 103	149 - 145
50 - 54	102 - 100	144 - 141
55 - 59	99 - 97	140 - 137
60 en ouder	96 - 94	136 - 133

De beste manier om te beginnen met trainen is per persoon verschillend. Als u ongetraind bent of overgewicht heeft, moet u rustig aan beginnen en uw trainingsarbeid geleidelijk opvoeren.

In het laatste hoofdstuk van deze gebruiksaanwijzing (zie: 5. Algemene informatie) staan verschillende trainingsschema's weergegeven. Deze schema's kunt u gebruiken bij het bereiken van uw trainingsdoel. Het programma is verdeeld in twee fasen. De eerste fase bestaat uit zes weken en is een goede richtlijn voor beginners of personen die sinds lange tijd weer gaan trainen. Gedurende deze fase wordt de intensiteit van de training langzaam opgebouwd. Na zes weken begint de tweede fase. U kunt dan kiezen voor een trainingsschema om gewicht te verliezen of om uw conditie te verbeteren.

Warming Up & Cooling Down

Een goed trainingschema start met een warming up en eindigt met een cooling down. Dit voorkomt spierpijn en blessures. Hieronder een aantal warming up en cooling down oefeningen.



Head Roll

Kantel uw hoofd naar rechts. Hou dit één tel vast, zodat u de linkerkant van uw nek licht voelt trekken. Doe dezelfde beweging naar links, naar voren en naar achteren. Herhaal dit twee tot drie keer.



Toe Touch

Buig langzaam voorover met ontspannen armen en rug. Doe dit zover u kunt en houd dit tien seconden vast. Herhaal dit twee tot drie keer.



Side Stretch

Steek uw rechterarm in de lucht en rek met uw arm zo hoog als u kunt. Buig naar links, zodat uw rechterzijde wordt gestrekt. Houd dit gedurende één seconde vast. Ontspan en doe vervolgens dezelfde beweging met uw linker arm. Herhaal dit drie tot vier keer.



Knee bend

Plaats uw voeten op schouder breedte en strek uw handen voor uw uit. Buig nu langzaam door uw knieën, niet meer als 10 centimeter. Kom rustig omhoog en herhaal deze oefening een aantal keren.



Lower back stretch

Begin met uw knieën en voeten op de vloer. Stek uw armen voor u uit richting de grond. Plaats uw bekken boven uw voeten en leun naar achteren en voel de spanning uw onderrug.



Hamstring Stretch

Ga op de vloer zitten met uw rechterbeen gestrekt en plaats uw linkervoet plat tegen de binnenkant van uw rechter bovenbeen. Buig voorover richting uw rechervoet en houd dit gedurende tien seconden vast. Ontspan en doe dit vervolgens met uw linkerbeen gestrekt. Herhaal dit twee tot drie keer.

3 Fitness

Introductie trainingsschema

Trainingschema week 1 en 2

Train op 60% van uw maximale hartslag. Maximaal 3 keer per week.



Trainingschema week 3 en 4

Train op 60% van uw maximale hartslag. Maximaal 4 keer per week.



Trainingschema week 5 en 6

Train op 60% van uw maximale hartslag. Maximaal 5 keer per week.



Na het volbrengen van het zes weken durende introductie trainingsschema, kunt u een keuze maken uit vervoltrainingen. U kunt kiezen tussen een trainingsschema om gewicht te verliezen of een trainingsschema om conditie te verbeteren. Beide trainingsschema's staan weergegeven op de volgende pagina.

Trainingschema conditie verbeteren

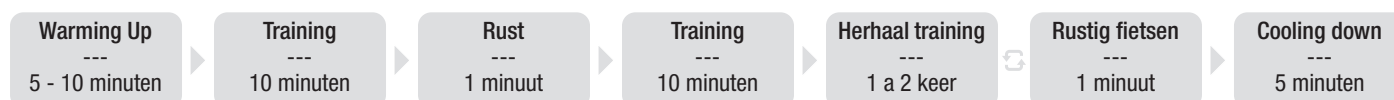
Trainingschema week 7 en 8

Train op 85% van uw maximale hartslag. Maximaal 6 keer per week.



Trainingschema week 9 en verder

Train op 85% van uw maximale hartslag. Maximaal 6 keer per week.



Trainingschema gewicht verliezen

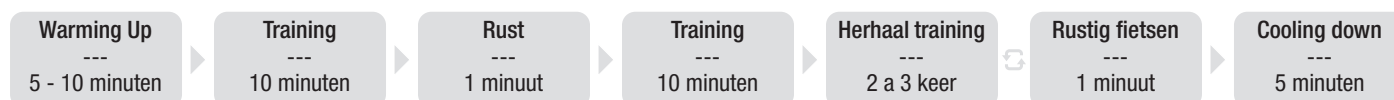
Trainingschema week 7 en 8

Train op 60% van uw maximale hartslag. Maximaal 6 keer per week.



Trainingschema week 9 en verder

Train op 60% van uw maximale hartslag. Maximaal 6 keer per week.



4 Montage

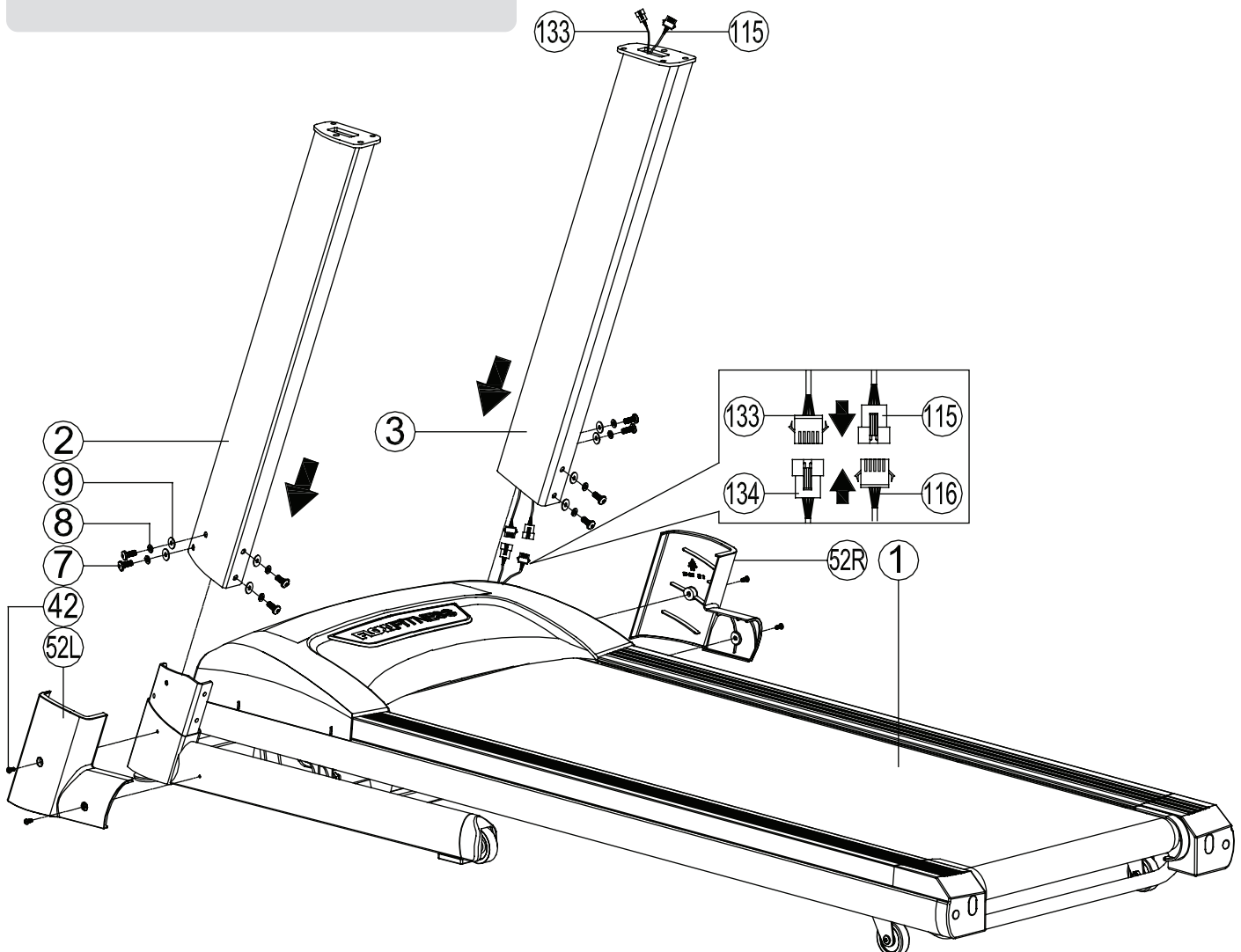
1. Montage van de computerbuizen

In dit hoofdstuk wordt beschreven hoe de loopband gemonteerd dient te worden. Haal alle onderdelen uit de doos en zorg dat er voldoende ruimte beschikbaar is om de loopband te monteren. Vanwege veiligheidsredenen en ter voorkoming van beschadigingen adviseren wij u om de loopband met 2 personen te monteren.

1. Zet het hoofdframe op de plek waar u de loopband gaat monteren.
2. Plaats de linker buis (2) in het hoofdframe en bevestig deze met 4x M8 bouten (7) en veer ringen (8) en ringen (9) zoals aangegeven in onderstaande afbeelding.
3. Voordat de rechter buis (3) geplaatst kan worden dienen eerst de connectors (115) en (116), (133) en (134) met elkaar verbonden te worden zoals in onderstaande afbeelding geïllustreerd. Plaats vervolgens de rechterbuis (3) en bevestig deze met 4x M8 bouten (7) en veer ringen (8) en ringen (9).
4. Tot slot kunnen de afdekkapjes (52R) en (52L) gemonteerd worden. Bevestig deze kapjes met de 4x M5 bouten (42) zoals geïllustreerd op de onderstaande afbeelding.



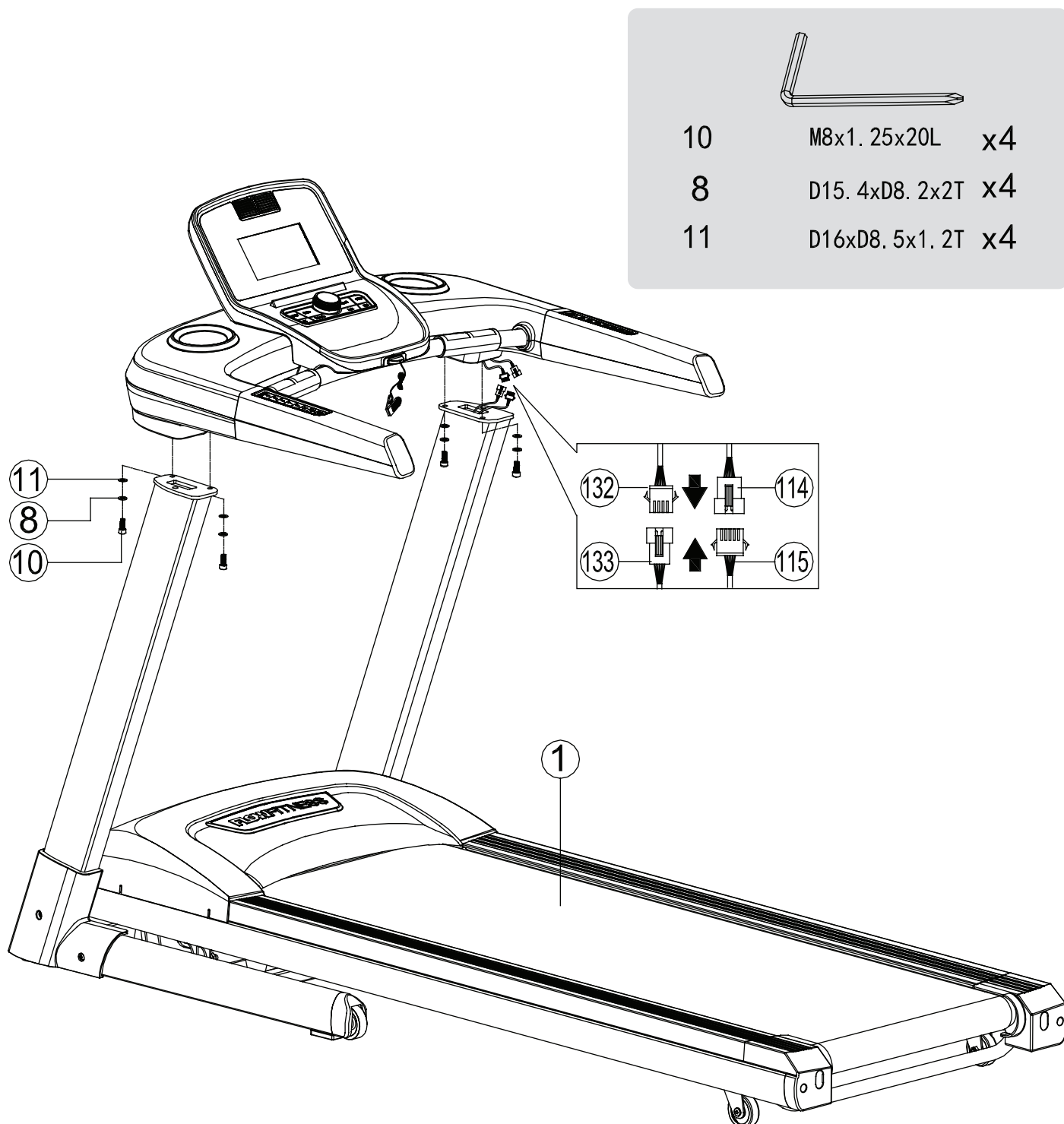
7	M8x1. 25x20L	x8
8	D15. 4xD8. 2x2T	x8
9	D25xD8. 5x2T	x8
42	M5x0. 8x15L	x4



2. Montage van de computer

Flow Fitness adviseert om deze stap met 2 personen te monteren.

1. Voordat de computer gemonteerd kan worden dienen eerst de connectors (114) en (115), (133) en (132) met elkaar verbonden worden zoals in onderstaande illustratie aangegeven.
2. Plaats vervolgens de computer op de computer buizen en houd deze stevig vast terwijl u de computer bevestigt met 4x M8 bouten (10), veerringen (8) en ringen (11). Pas wanneer de bouten stevig aangedraaid zijn kunt u de computer loslaten.

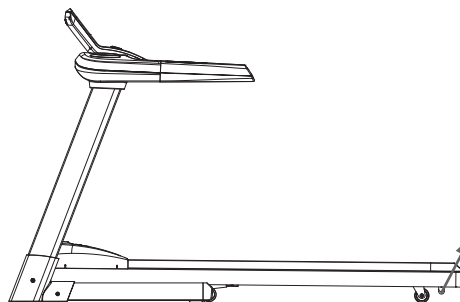


4 Montage

Opklappen

U kunt de loopband na gebruik inklappen. Til het loopvlak aan de achterzijde op, totdat deze vastklikt. Zorg er voor dat het loopvlak vergrendeld is, voordat u het weer loslaat.

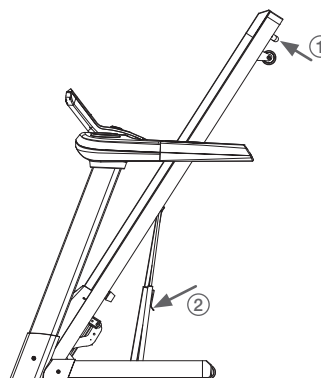
Let op de loopband dient op hellingshoek / incline niveau 0 te staan voordat de band opgeklapt kan worden.



Uitklappen

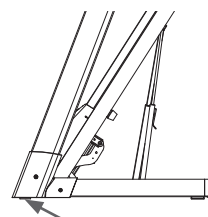
Om de loopband weer uit te klappen voor gebruik, voert u de volgende stappen uit:

1. Druk met uw handen het loopvlak iets omhoog.
2. Ontgrendel het loopvlak met uw voet zoals met een pijl 2 aangegeven in de tekening.
3. Laat voorzichtig het hoofdframe los en stap opzij. Het frame zakt vanzelf naar beneden op de gasveer.



De loopband waterpas zetten

U kunt met stelschroeven de loopband horizontaal afstellen, zodat deze stabiel op de vloer kan staan. De 2 stelschroeven bevinden zich aan de voorkant onder het hoofdframe.



Stroomvoorziening

Voordat u kunt beginnen met trainen dient u de loopband van stroom te voorzien. Plaats het netsnoer in de loopband en in het stopcontact. Daarna kunt u de aan/uit knop op "1" drukken om de loopband in te schakelen. De aansluiting voor het netsnoer en de aan/uit knop bevindt zich aan de achterzijde van de motorkap. Het is belangrijk voor uw veiligheid dat het netsnoer in een geaard stopcontact wordt gebruikt!

Safety Key

De safety key dient op de daarvoor bestemde plek te zitten. Zonder deze key kan de loopband niet worden ingeschakeld. Wanneer de key wordt verwijderd tijdens het trainen schakelt de loopband zichzelf direct uit. U wordt uit veiligheidsredenen geadviseerd om de clip van de key altijd aan een kledingstuk vast te maken tijdens het trainen.

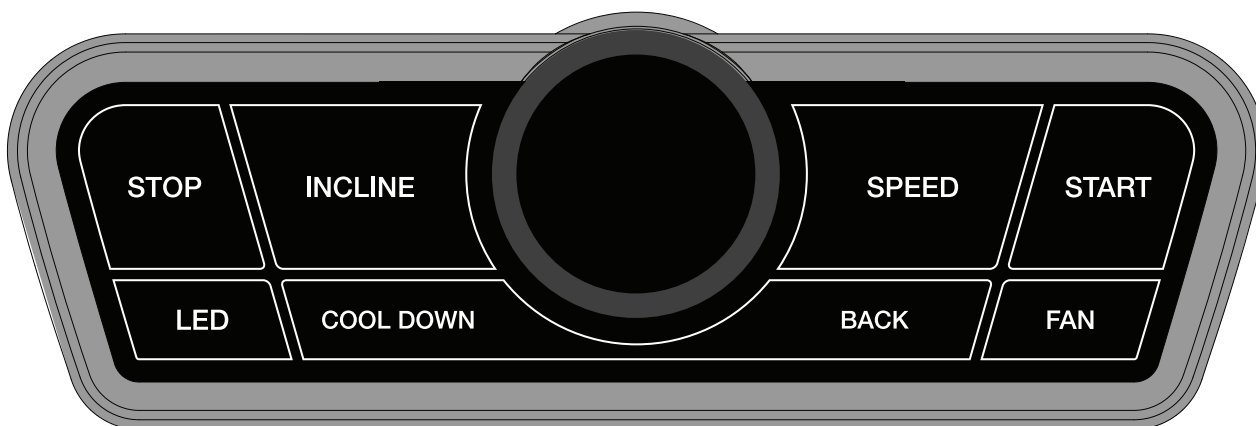
5 Gebruik

Gebruik van de Computer

Bedieningspaneel

Met het bedieningspaneel kunt u door het menu navigeren en trainingen instellen. Tijdens de training kunt u met het Smart Wheel gemakkelijk de snelheid en hellingshoek van de loopband aanpassen. Het Smart Wheel zit in het midden van het bedieningspaneel.

Stop Stoppen of pauzeren van een trainingsessie. Druk deze toets 2 seconden in om de computer te herstarten.	Incline Druk tijdens een trainingsessie op deze knop om het hellingsniveau aan te passen. Vervolgens wijzigt u het niveau door aan het Smart Wheel te draaien.	Smart Wheel Draai aan de smartwheel om door het menu te navigeren. Druk op het Smart Wheel om te bevestigen. Tijdens een trainings sessie kan het Smart Wheel gebruikt worden om snel het hellingshoekniveau of snelheid aan te passen.	Speed Druk tijdens een trainingsessie op deze knop om de snelheid aan te passen. Vervolgens wijzigt u de snelheid door aan het Smart Wheel te draaien.	Start Starten of hervatten van een trainings- sessie.
--	--	---	--	---



LED Gebruik deze toets in het hoofdmenu om de led running guides in te stellen. Tijdens een trainingsessie kan deze knop gebruikt worden om tussen de verschillende modussen te schakelen	Cool Down Druk voor het activeren van het cool down programma.	Back Terug naar een vorig menu	Fan / Ventilator Druk om de ventilator in te stellen: Snelheid 1 > Snelheid 2 > Snelheid 3 > Uitschakelen
---	--	--	--

Sneltoetsen

In de linker handrail zijn 8 sneltoetsen verwerkt voor het direct instellen van het hellingshoek niveau. In verband met veiligheidsredenen dienen deze toetsen 2 seconden ingedrukt te worden voordat het hellingshoekniveau aangepast wordt.

In de rechter handrail zijn 8 sneltoetsen verwerkt voor het direct instellen van de snelheid. In verband met veiligheidsredenen dienen deze toetsen 2 seconden ingedrukt te worden voordat de snelheid aangepast wordt.

Display weergave

Incline	De huidige hellingshoek.
Distance	De afgelegde / af te leggen afstand.
Time	De verstreken / resterende tijd.
Pulse	Uw hartslag in Beats Per Minute, gemeten door de hand hartslag sensoren of een optionele Flow Fitness hartslagband.
Calories	Een indicatie van de verbruikte calorieën.
HR%	Uw Target Hartslag en het percentage van uw maximum hartslag zichtbaar bij de hartslag gestuurde programma's.
Speed	Huidige snelheid in KM per uur.

Het eerste gebruik

Het eerste gebruik

Zet de loopband aan door de aan/uit schakelaar achter op de motorkap op "I" te zetten. Plaats vervolgens de sleutel van het veiligheidskoord aan de voorkant van de computer in de daarvoor aangebrachte uitsparing. Bevestig het andere uiteinde aan uw kleren.

Na het opstarten van de computer staat de huidige software versie in beeld samen met de totaal afgelegde afstand en de totale trainingstijd. Hierna kunt u uw Gebruikersprofiel instellen, bestaande uit; geslacht, leeftijd, lengte en gewicht. Deze instellingen worden gebruikt voor het berekenen van uw maximale hartslag in hartslag gestuurde programma's en zijn nodig voor het uitvoeren van een correcte body fat test.

1. Het scherm weergeeft nu "AJUST SEX", vul hierbij 'Male' in voor mannelijk en 'Female' in voor vrouwelijk door aan het **Smart Wheel** te draaien. Bevestig door op het **Smart Wheel** te drukken.
2. Het scherm weergeeft nu "AJUST AGE", vul hierbij uw leeftijd in door aan het **Smart Wheel** te draaien. Bevestig door op het **Smart Wheel** te drukken.
3. Het scherm weergeeft nu "AJUST HEIGHT", vul hierbij uw lengte in door aan het **Smart Wheel** te draaien. Bevestig door op het **Smart Wheel** te drukken.
4. Het scherm weergeeft nu "AJUST WEIGHT", vul hierbij uw gewicht in door aan het **Smart Wheel** te draaien. Bevestig door op het **Smart Wheel** te drukken.

U bent nu klaar om te trainen.

Standby

Na 5 minuten van inactiviteit zal de computer automatisch in standby modus gaan. Druk op een willekeurige knop de computer weer uit standby modus te halen.

Training pauzeren / beëindigen

U kunt een training pauzeren door op de **STOP** toets te drukken. Daarna kunt u de training weer hervatten door op **START** te drukken of de training te beëindigen door nogmaals op **STOP** te drukken.

Cool Down programma

Door tijdens een trainingssessie op de **COOL DOWN** toets te drukken zal het cool down programma direct geactiveerd worden. Gedurende dit programma zal de snelheid in 2 a 3 minuten geleidelijk afbouwen tot stilstand.

LED running guides lights

De PERFORM T2i beschikt over LED lichten aan de buitenzijde van de loopvlak. Deze lichten kunnen in verschillende kleuren en modussen ingesteld worden. Dit kan door in het hoofdmenu op de toets **LED** te drukken of dit in menu met **Smart Wheel** te selecteren. De LED running guides kunnen op 3 verschillende modussen ingesteld worden of helemaal uitgezet worden:

Running mode	De LEDs veranderen van kleur afhankelijk van de snelheid 0-6 km/u - geel, 6,1-12 km/u - groen, >12 km/u - rood.
Neutral mode	De LEDs geven een neutrale witte kleur.
Multi colour mode	Selecteer een eigen kleur met keuze uit: rood, blauw, groen, oranje, roze of paars.
OFF	Schakelt de LEDs helemaal uit.

Tijdens een trainingssessie kan met de knop **LED** tussen de verschillende LED modussen geschakeld worden.

5 Gebruik

Handmatig programma: MANUAL

Met het manueel programma kunt u zelf tijdens de training de gewenste snelheid en hellingshoek instellen. Selecteer **MANUAL** in het hoofdmenu met het **Smart Wheel**.

U heeft de mogelijkheid om trainingstijd, afstand of de te verbanden calorieën als doelwaarde in te stellen. U kunt ook direct een trainingssessie starten door op **START** te drukken. Hierbij zullen alle waarde zoals tijd en afstand en calorieën oplopen. Wilt u een doelwaarde instellen volg dan onderstaande stappen.

1. Stel de gewenste trainingstijd (TIME), afstand (DISTANCE) of de te verbanden calorieën (CALORIES) in door aan het **Smart Wheel** te draaien, bevestig door op het **Smart Wheel** te drukken.
2. Stel vervolgens de gekozen doelwaarde (TIME, DISTANCE of CALORIES) in door aan het **Smart Wheel** te draaien, bevestig de waarde door op het **Smart Wheel** te drukken.
3. Druk op **START** om de training te starten.

De training start nu op de laagste snelheid en hellingshoek niveau. Gedurende de training kan de snelheid en hellingshoek aangepast worden met het **Smart Wheel** of de sneltoetsen. De training is afgelopen wanneer het ingestelde doel bereikt is.

Voorgeprogrammeerde trainingen: PROGRAM

Er zijn 20 voorgeprogrammeerde programma's. Bij de voorgeprogrammeerde programma's worden de snelheid en hellingshoek level automatisch aangepast aan de hand van het geselecteerde programma. Op de volgende pagina ziet u een overzicht van alle 20 programma's met de snelheid (SPEED) en hellingshoek niveau (INCLINE) profiel. Selecteer **PROGRAM** in het hoofdmenu met het **Smart Wheel**.

1. Selecteer een van de 20 programma's (P1-P20) door aan het **Smart Wheel** te draaien, bevestig door op het **Smart Wheel** te drukken. De 20 verschillende programma's zijn op de volgende pagina te vinden.
2. Stel de gewenste trainingstijd (TIME), afstand (DISTANCE) of de te verbanden calorieën (CALORIES) in door aan het **Smart Wheel** te draaien, bevestig door op het **Smart Wheel** te drukken.
3. Stel vervolgens de gekozen doelwaarde (TIME, DISTANCE of CALORIES) in door aan het **Smart Wheel** te draaien, bevestig de waarde door op het **Smart Wheel** te drukken.
4. Druk op **START** om de training te starten.

Gedurende de training kan de snelheid en hellingshoek aangepast worden voor het huidige segment. Dit kan met het **Smart Wheel** of de sneltoetsen. Door tijdens de training op de **INCLINE** of **SPEED** toets te drukken wordt het betreffende profiel in beeld weergegeven. De training is afgelopen wanneer de ingestelde doelwaarde gehaald is.

Gebruikersprogramma's: USER PROGRAM

U heeft de mogelijkheid om zelf vier (U1-U4) programma's te maken en op te slaan. Elk programma is opgedeeld in 16 segmenten waarvoor de snelheid en hellingshoek niveau ingesteld kunnen worden. Selecteer **USER** in het hoofdmenu met het **Smart Wheel**.

Een gebruikersprogramma maken of wijzigen:

1. Selecteer een van de vier gebruikersprogramma's door aan het **Smart Wheel** te draaien, bevestig door op het **Smart Wheel** te drukken.
2. Stel de gewenste trainingstijd in door het **Smart Wheel** te draaien, bevestig door op het **Smart Wheel** te drukken.
3. U kunt nu de snelheid 'SPEED' en hellingshoek niveau 'INCLINE' voor elk segment instellen, te beginnen bij de snelheid. Het geselecteerde segment zal knipperen en onder in beeld zal 'Speed' zichtbaar zijn. Draai aan het **Smart Wheel** om de snelheid van het segment aan te passen, bevestig en ga door naar het volgende segment door op het **Smart Wheel** te drukken.
4. Herhaal stap 2 voor alle segmenten. Wanneer de snelheid van alle segmenten ingesteld is, kan hetzelfde gedaan worden voor het hellingshoekniveau. Bij het bevestigen van de snelheid van het laatste segment zal de computer weer naar het eerste segment gaan om de hellingshoek level 'INCLINE' in te stellen.
5. Druk op **START** om de training te starten. Het programma wordt automatisch opgeslagen.

Een opgeslagen gebruikersprogramma starten:

1. Selecteer het gewenste gebruikersprogramma (U1-U4) door aan het **Smart Wheel** te draaien.
2. Druk op **START** om de training direct te starten te starten.

Gedurende de training kan de snelheid en hellingshoek aangepast worden voor het huidige segment. Dit kan met het **Smart Wheel** of de sneltoetsen. De training is afgelopen wanneer de ingestelde trainingstijd verstreken is.

5 Gebruik

Hartslag gestuurde programma's: HRC - THR

Met dit programma kunt u op uw hartslag trainen. De loopband past hierbij automatisch de snelheid en hellingshoek om de ingestelde hartslag aan te houden. Het is mogelijk om op 60% of 80% van uw maximale hartslag te trainen of zelf een streefhartslag in te stellen. Selecteer H.R.C. in het hoofdmenu met het **Smart Wheel**.

Trainen op 60% of 80% van uw hartslag:

1. Kies voor "HRC 60 PCT" of "HRC 80 PCT" door aan het **Smart Wheel** te draaien, bevestig door op het **Smart Wheel** te drukken.

60% v.d. maximale hartslag
Vet verbanding

80% v.d. maximale hartslag
Conditieverbetering

THR
Selecteer eigen doel hartslag

2. Stel de gewenste trainingstijd in door het **Smart Wheel** te draaien, bevestig door op het **Smart Wheel** te drukken.

3. De computer laat nu uw berekende streefhartslag in beeld zien. Druk op **START** om de training te starten.

Zelf een streefhartslag instellen:

1. Kies voor "THR 133" door aan het **Smart Wheel** te draaien, bevestig door op het **Smart Wheel** te drukken.

2. Stel de gewenste trainingstijd in door het **Smart Wheel** te draaien, bevestig door op het **Smart Wheel** te drukken.

3. Stel nu uw gewenste streefhartslag (standaard 133 BPM) in door aan het **Smart Wheel** te draaien, bevestig door op het **Smart Wheel** te drukken.

4. Druk op **START** om de training te starten.

De hartslag wordt gemeten met een optionele Flow Fitness borstband of door de hartslagsensoren beet te pakken en gedurende de training vast te houden. De computer rekent automatisch uw maximale hartslag uit, aan de hand van uw gebruikersprofiel.

De training is afgelopen wanneer de ingestelde trainingstijd verstreken is.

Body Fat Test

Met de Body Fat test kunt u uw vetpercentage meten. Selecteer FAT in het hoofdmenu met het Smart Wheel.

1. Druk op het **Smart Wheel** om de test te starten.
2. Plaats vervolgens beide handen op de hartslag sensoren. De computer zal nu een meting doen.
3. Na enkele seconden zal uw vet percentage bovenin beeld komen te staan het resultaat hierbij staat midden in beeld:

< 19 :	UNDER WEIGHT	Te licht
12 - 25 :	NORMAL WEIGHT	Gezond gewicht
26 - 39 :	OVER WEIGHT	Te zwaar
30 > :	OBESITY	Obesitas

Voor een zo correct mogelijke meting dienen de juist persoonsgegevens bij het opstarten te zijn ingevoerd. Het gemeten vetpercentage is indicatief. Voor een exacte waarde verwijzen we u door naar een specialist.

Trainen met behulp van apps

De Perform T2i computer biedt de mogelijkheid om via uw smartphone of tablet te trainen. Onderstaande smartphone en tablet worden ondersteund;



iPad 3 *of nieuwer*
iPad air 1 *of nieuwer*
iPad pro 1 *of nieuwer*



iPad Mini
of nieuwer



iPhone 4s
of nieuwer



iPod touch (3gen)
of nieuwer



Android tablet
OS4.3 *of hoger*



Android Phone
OS4.3 *of hoger*

Verbind de T2i met uw Smartphone of tablet

Volg onderstaande stappen om uw mobiele apparaat aan de T2i te koppelen via een bluetooth verbinding:

1. Navigeer met de **incline** of **speed** toetsen in het hoofdmenu naar 'BT MODE'. Selecteer door op het **Enter** te drukken en zet vervolgens de BT MODE op ON en bevestig met **Enter**.
2. Ga de instellingen op uw iOS of Android apparaat en zet bluetooth aan.
3. Volg de instructies van de ondersteunende apps

Beschikbare apps

Om te trainen via uw tablet of smartphone dient u eerst een van de ondersteunende apps te downloaden. Op deze pagina vindt u een overzicht van de huidige apps geschikt voor uw Perform T2i. Kijk voor eventuele nieuwe apps op www.flowfitness.com.



iConsole+ Training

Met de iConsole app kunt u de T2i loopband met uw smartphone of tablet bedienen. Uw trainingen opslaan in een logboek of virtueel trainen, deze app is geheel gratis. Download de iConsole+ app door in de app of play store te zoeken naar 'iconsole' of volg een van de onderstaande links

Apple iOS App store

<https://itunes.apple.com/us/app/ic-training/id1347028353?mt=8>

Google Android Play Store

<https://play.google.com/store/apps/details?id=com.changyow.icp4th>

Voor verdere ondersteuning, volg deze link:

<https://www.flowfitness.com/handleiding/iconsole.html>



Kinomap Fitness

Met de Kinomap Fitness app kunt u trainen op video's van sporters die een mooi parcours afleggen. Het doel is voldoende Watt te produceren om het ritme van de video te volgen. Daarnaast is een multiplayer tot 10 spelers beschikbaar. Download de Kinomap Fitness app door in de app of play store te zoeken naar 'Kinomap Fitness' of volg een van de links

Apple iOS App store

<https://itunes.apple.com/nl/app/kinomap/id611177969?mt=8>

Google Android Play Store

<https://play.google.com/store/apps/details?id=com.kinomap.training>

Voor verdere ondersteuning, volg deze link:

<https://www.flowfitness.com/handleiding/kinomap.html>



Zwift

Zwift combineert het plezier van videogames met de intensiteit van een serieuze training. Beleef de virtuele wereld van Zwift met een community die je elke minuut motiveert. Kies uit trainingsschema's, groepsritten, races en meer. Je wordt fitter en sneller. Download de Zwift app door in de app of play store te zoeken naar 'zwift' of volg een van de onderstaande links

Apple iOS App store

<https://apps.apple.com/us/app/zwift-ride-and-run/id1134655040>

Google Android Play Store

<https://play.google.com/store/apps/details?id=com.zwift.zwiftgame&hl=en>

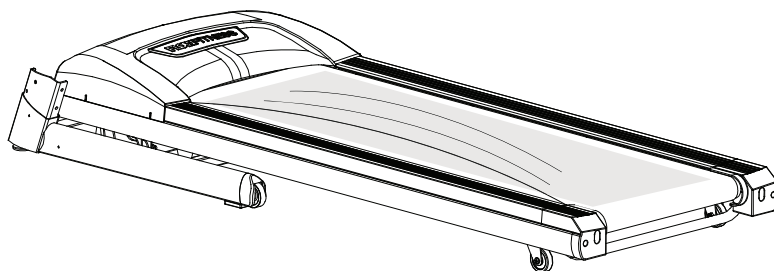
Voor verdere ondersteuning, volg deze link:

<https://www.flowfitness.com/handleiding/zwift.html>

Glijvlak onderhouden

U wordt aangeraden om elke 1 tot 2 maanden of na elke 50 uur gebruik het glijvlak onder het loopvlak in te smeren met de het bijgevoegde smeermiddel. We adviseren om Flow Fitness Treadmill lotion te gebruiken. Bij onderhoud van de het loopvlak met Flow Fitness Treadmill lotion is het losdraaien van de bouten niet noodzakelijk omdat deze lotion voorzien is van een Smart Straw en gemakkelijk direct op het loopvlak aan te brengen is.

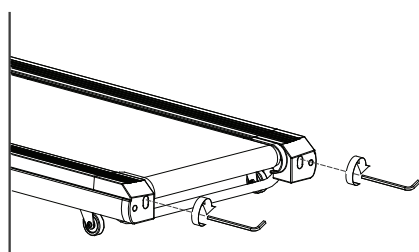
Glijvlak onderhouden zonder Flow Fitness Treadmill Lotion
Zorg dat er geen stroom meer op de loopband staat en draai de stelbouten van de achterrol los. Smeer vervolgens wat smeermiddel op het glijvlak en verdeel dit gelijkmatig. Wanneer u klaar bent, kunt u de stelbouten weer vastdraaien en de band opnieuw centeren.



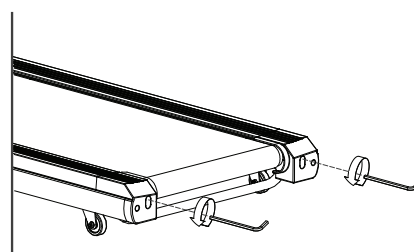
De band centreren

In de eerste weken dat u de loopband gebruikt, kan het voorkomen dat u het loopvlak opnieuw moet centreren. Dit kan als u bijvoorbeeld meer met uw linkervoet afzet dan uw rechter.

Zorg dat de loopband met een snelheid tussen de 3 en 5 km/u draait. Aan de achterkant van het frame zitten 2 inbus stelbouten. Hiermee kunt u de achterste roller afstellen. In het geval dat de loopband naar rechts loopt, dient u de stelbout aan de rechterkant voor een 1/4 slag aan te draaien. In het geval dat de loopband naar links loopt, dient u de stelbout aan deze kant 1/4 slag aan te draaien. In het geval dat dit niet voldoet, dient u dezelfde bout nog een keer aan te draaien.



Spanning verhogen



Spanning verlagen

Zorg er voor dat het loopvlak zo goed mogelijk gecentreerd is.

Onderhoud

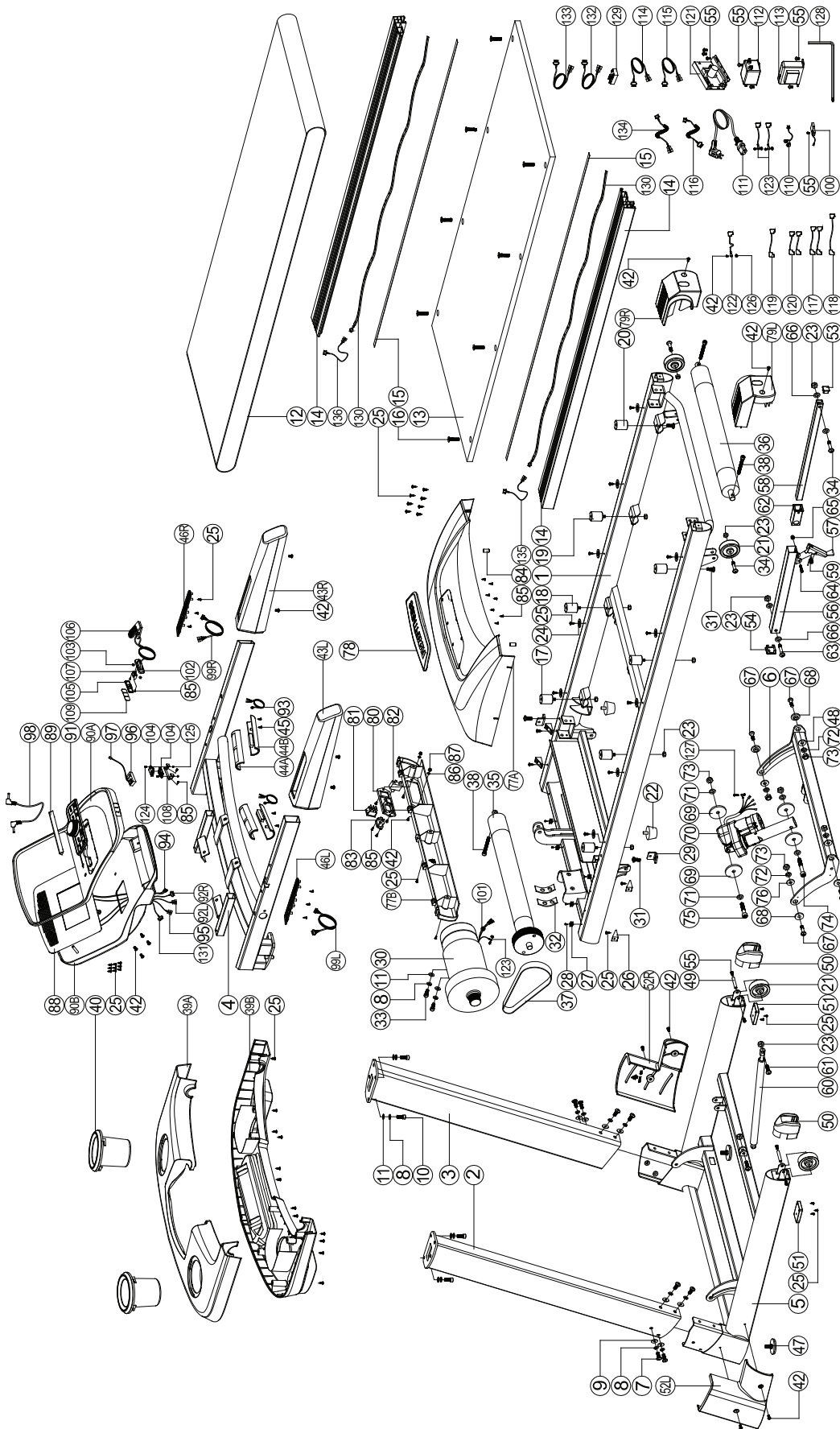
Flow Fitness adviseert om periodiek bouten en moeren te controleren en indien nodig aan te draaien. Gebruik hiervoor het meegeleverde gereedschap.

Veeg tevens na iedere training het eventuele zweet van alle onderdelen. Hiermee voorkomt u dat het zweet kringen of zelfs corrosie veroorzaakt.

De metalen en kunststof onderdelen zijn met standaard schoonmaakmiddelen te reinigen. Zorg er echter wel voor dat alle onderdelen goed droog zijn, voordat deze weer worden gebruikt.

Om slijtage te voorkomen, moet de loopband uitsluitend binnenshuis en in een droge omgeving worden gebruikt.

Exploded view



Onderdelenlijst

Nr.	Onderdeel	Aantal	Nr.	Onderdeel	Aantal
1	Hoofd frame	1	70	Incline motor	1
2	Linker computer buis	1	71	Ring D20xD11x2T	2
3	Rechter computer buis	1	72	Veerring D17.8*D10.2*3.0T	4
4	Computer frame	1	73	Nylon Moer M10x1.5x10T	6
5	Basis frame	1	74	Inbusbout M10*1.5*65L	1
6	Incline frame	1	75	Inbusbout M10*1.5*50	1
7	Inbusbout M8*1.25*20L	8	76	Ring D30*D10*3.0T	4
8	Veerring D15.4xD8.2x2T	14	77A	Motorkap	1
9	Ring D25xD8.5x2T	8	77B	Motorkap afdekstrip	1
10	Inbusbout M8*1.25*20L	4	78	Flow Fitness logo plaat	1
11	Ring D16*D8.5*1.2T	6	79L	Linker afdekkapje	1
12	Band	1	79R	Rechter afdekkapje	1
13	Plank	1	80	Voeding basis	1
14	Zij plateau	2	81	Aan / Uit knop	1
15	Bufferstrip	2	82	Zekering	1
16	Inbusbout M8*1.25*25L	8	83	Netsnoer voeding	1
17	Damping 1(red)	2	84	Buffer	2
18	Damping 2(blue)	2	85	Schroef ST2.9x9.5L	41
19	Damping 3(black)	2	86	Ring D12*D5.2*0.8T	2
20	Damping 4(black)	2	87	Nylon Moer M5*0.8*5T	2
21	Rol as	4	88	Computer set	1
22	Buffer	2	89	Tablet houder	1
23	Nylon Moer M8*1.25*8T	12	90A	Bovenste computer behuizing	1
24	Metalen clip	10	90B	Onderste computer behuizing	1
25	Schroef ST4.2*15L	58	91	Bedieningspaneel	1
26	Motor fixeer plaat	4	92L	Kabel voor linker sneltoetsenpaneel	1
27	Kabellus	5	92R	Kabel voor rechter sneltoetsenpaneel	1
28	Schroef ST4*1.41*15L	5	93	Hand hartslag sensor kabel	2
29	Fixeerplaat	2	94	Bovenste hand hartslag sensor kabel	1
30	Motor DC-3.0PK	1	95	Computer kabel	1
31	Inbusbout M8*1.25*15L	4	96	Draadloze ontvanger	1
32	Buffer	2	97	Kabel voor hartslag ontvanger	1
33	Inbusbout M8*1.25*16L	2	98	Audio kabel	1
34	Inbusbout M8*1.25*40	3	99L	Kabel voor linker sneltoetsenpaneel	1
35	Roller voor	1	99R	Kabel voor rechter sneltoetsenpaneel	1
36	Roller achter	1	100	Sensor kabel	1
37	V snaar	1	101	Magnetische lus	1
38	Inbusbout M8*1.25*75L	3	102	Safety key	1
39A	Bovenste computer afdekkap	1	103	Magneet	2
39B	Onderste computer afdekkap	1	104	Houder voor de safety key	2
40	Bidonhouder	2	105	Safety key printplaat	1
42	Bout M5*0.8*15L	17	106	Safety clip	1
43L	Linker handrail foam	1	107	Noodstop pin	1
43R	Rechter handrail foam	1	108	Fixeer plaat noodstop pin	1
44A	Bovenste hand hartslag sensor	2	109	Waarschuwing sticker	1
44B	Onderste hand hartslag sensor	2	110	Kabel voor noodstop functie	1
45	Schroef ST3*25L	4	111	Elektrische kabel	1
46L	Sneltoetsen linker handrail	1	112	Filter 15A	1
46R	Sneltoetsen rechter handrail	1	113	Inductie	1
47	Stelpootjes	2	114	Bovenste computer kabel	1
48	Ring D25*D10*2T	2	115	Middelste computer kabel	1
49	As	2	116	Onderste computer kabel	1
50	Afdekkapje transportwiel	2	117	Nuldraad 1	2
51	Vierkante buffer	2	118	Nuldraad 2	1
52L	Linker afdekkap	1	119	Fasedraad 1	1
52R	Rechter afdekkap	1	120	Fasedraad 2	2
53	Vierkante afdekkap	1	121	Controller	1
54	Vierkante afdekkap	1	122	Aardendraad 1	1
55	Bout M5*0.8*10L	12	123	Aardendraad 2	2
56	Basis opklap mechanisme	1	124	Schroef M4x0.7x10L	2
57	Trekker opklap mechanisme	1	125	Nylon Moer M4*0.7*4.5T	2
58	Binnenframe opklap mechanisme	1	126	Moer M6*1*6T	5
59	Veer D1.5*14.6L	1	127	Schroef M5*0.8*35L	1
60	Gas veer	1	128	Multi-Tool	1
61	Inbusbout M8*1.25*30	2	129	LED controller	1
62	Afdekkap	1	130	LED strip	2
63	Inbusbout M8*1.25*50	1	131	LED kabel	1
64	Inbusbout M6*1.0*35L	1	132	Bovenste LED kabel	1
65	Nylon Moer M6*1.0*6T	1	133	Middelste LED kabel	1
66	Ring D18*D8.5*1.0T	4	134	Onderste LED kabel	1
67	Inbusbout M10*35L	4	135	LED kabel 1	1
68	Bushing D28*D10*9.2	4	136	LED kabel 2	1
69	Kunststof ring D10*D24*0.4T	4			

Probleemoplossen

- Probleem** Het display van de loopband gaat niet aan.
- Oplossing** controleer of de stekker in een geaard stopcontact zit.
controleer of de schakelaar op ON of I staat. De schakelaar zit bij de uitgang van het netsnoer.
controleer de zekering bij de schakelaar. Als deze is verbroken, neem dan contact op met uw dealer.
- Probleem** Segmenten in het display lichten niet meer op.
- Oplossing** LEDs van het display zijn beschadigd; neem contact op met uw dealer.
- Probleem** Het display geeft "Please install Safety Key " weer
- Oplossing** De Safetykey ontbreekt. Plaats de sleutel om de loopband te gebruiken.
- Probleem** Bij de Bluetooth instellingen van mijn tablet / smartphone verschijnt de iConsole computer niet in de lijst van Bluetooth apparaten.
- Oplossing** Je dient vanuit de app zelf verbinding maken met het apparaat. Zet het apparaat aan, en ook de bluetooth op je tablet/smartphone. Open de app iConsole, maak indien nodig een account aan en begin een training. In de app worden vervolgens de apparaten zichtbaar die u kunt verbinden.
- Mijn tablet / smartphone kan geen contact krijgen via bluetooth met de iConsole.
1. Bluetooth kan vaak maar 1 connectie tegelijkertijd maken. Zorg ervoor dat uw telefoon of tablet niet met een ander product verbonden.
 2. De verbinding kan wel eens verstoord worden door externe factoren. Schakel de Bluetooth functie op uw tablet of smart phone uit en daarna weer aan. Maak vervolgens weer verbinding met de iConsole.
- Probleem** De computer ontvangt slecht of geen hartslag.
- Oplossing** Ontvangst van hartslag mbv de handvaten is niet altijd constant. Zweet, beweging en zelfs handcrème kunnen hier een negatieve invloed op hebben. Daarom adviseren wij altijd om bij het trainen op hartslag een bluetooth borstband te gebruiken. De handsensoren zijn voornamelijk bedoeld om af en toe tijdens de training het hartslagniveau te controleren.
- Indien u geen of slechte hartslag registratie heeft bij gebruik van een bluetooth hartslagband. Controleer dan de volgende punten:
- Controleer of het scherm van een fitness product aanstaat en niet verbonden is met uw tablet of smartphone.
 - Controleer of uw bluetooth hartslagband niet verbonden is met een ander bluetooth apparaat zoals bijv uw telefoon of tablet.
 - Heeft u de gebruikers instructie gevolgd van de hartslagband? Het is namelijk belangrijk dat de sensoren vochtig worden gemaakt voor beter contact met de huid.
 - Is de batterij vol en juist geplaatst?
 - Zit de band strak genoeg?

Indien uw probleem niet is opgelost of niet staat beschreven, raadpleeg dan de fitnessdealer waar uw het product heeft gekocht.

Garantievoorwaarden

Flow Fitness verleent de volgende garantie op dit product te rekenen vanaf de datum van aankoop:

	Thuisgebruik	Licht commercieel gebruik
Onderdelen	2 jaar	2 jaar
Frame	10 jaar	2 jaar
Aandrijfmotor	10 jaar	2 jaar
Voorrijkosten & Arbeidsloon	3 jaar	2 jaar

1. THUISGEBRUIK

Het toestel wordt gebruikt in een huiselijke omgeving en uitsluitend door de leden van het gezin dat het toestel heeft aangeschaft.

2. LICHT COMMERCIEEL GEBRUIK

Het toestel wordt door een beperkte groep mensen die onder toezicht staan van een fitness professional, zoals bij scholen, hotels, appartementen, kleine fysiotherapie praktijken en bedrijven. De maximale gebruiksiteit bedraagt maximaal 5 uur per dag.

- De garantie heeft uitsluitend betrekking op materiaal- en/of productiefouten.
- Indien u optimaal gebruik wilt maken van deze garantie, vul dan het online garantie aanmeld formulier in en voeg daarbij een kopie van het aankoopbewijs.

Dit formulier kunt u vinden op:
www.flowfitness.nl/nl/service/garantie.php

Indien het product defect is, neem dan contact op met de fitnessdealer bij wie u het product heeft gekocht en meld het defect. Omdat Flow Fitness uitsluitend met gespecialiseerde en ervaren dealers samenwerkt, kan deze in veel gevallen het defect verhelpen. Indien nodig neemt de dealer contact op met Flow Fitness. Vervolgens zal Flow Fitness in samenwerking met de dealer het defect naar eigen inzicht verhelpen. Indien het defect binnen het garantietermijn valt, zal dit kosteloos gebeuren.

De garantie vervalt wanneer:

- er gebreken zijn ontstaan aan het product door een onjuiste montage van het toestel dan wel wanneer er sprake is van het niet juist opvolgen van de instructies zoals beschreven in deze handleiding,
- reparaties aan het product zijn verricht door anderen dan door Flow Fitness aangewezen personen of zonder haar schriftelijke toestemming,
- het product naar het oordeel van Flow Fitness is verwaarloosd dan wel onvoorzichtig en/of ondeskundig is gebruikt, behandeld en/of onderhouden, en/of sprake is van normale slijtage,
- het product op andere wijze is gebruikt dan in deze gebruiksaanwijzing is beschreven,
- het product onder andere omstandigheden is gebruikt dan in deze gebruiksaanwijzing is beschreven,
- defecten zijn ontstaan door overige factoren van buitenaf.

Het garantietermijn wordt niet verlengd of vernieuwd door uitvoering van garantiewerkzaamheden, met dien verstande dat de garantie op uitgevoerde werkzaamheden drie maanden bedraagt.

FLOWFITNESS

PERFORM T2i User Manual



ENGLISH

1.	Important information	30
	Content of package	31
2.	Introduction	32
	Important parts.....	32
	Specifications.....	33
3.	Fitness	34
	What is fitness.....	34
	Training by heart rate	34
	Determining your trainings goal.....	34
	Warming Up & Cooling Down.....	35
	Introduction training schedule	36
4.	Assembly	38
	1. Assembly of the computer posts.....	38
	2. Assembly of the computer	39
	Power Supply	41
5.	Use	42
	Use of the computer.....	42
	The first use	43
	Training with Apps.....	47
	Maintaining the sliding surface.....	49
	Centring the belt.....	49
	Maintenance	49
6.	Product information	50
	Exploded view	50
	Part list.....	51
	Troubleshooting.....	52
7.	Warranty	53
	Warranty	53

1 Important information

Health

IMPORTANT: read this instruction manual first and follow the instructions carefully before using the product.

- Consult an expert to determine the training level that is most suitable for you.
- If you experience any dizziness, nausea or any other physical discomfort while training, cease the training immediately and consult a physician.
- Watch your heart beat during the training and immediately stop training when values are inconsistent.
- We advise you to do warming up and cooling down exercises during five to ten minutes before and after use of the product. This way your heart rate can increase and decrease gradually and you can prevent painful muscles.

Safety

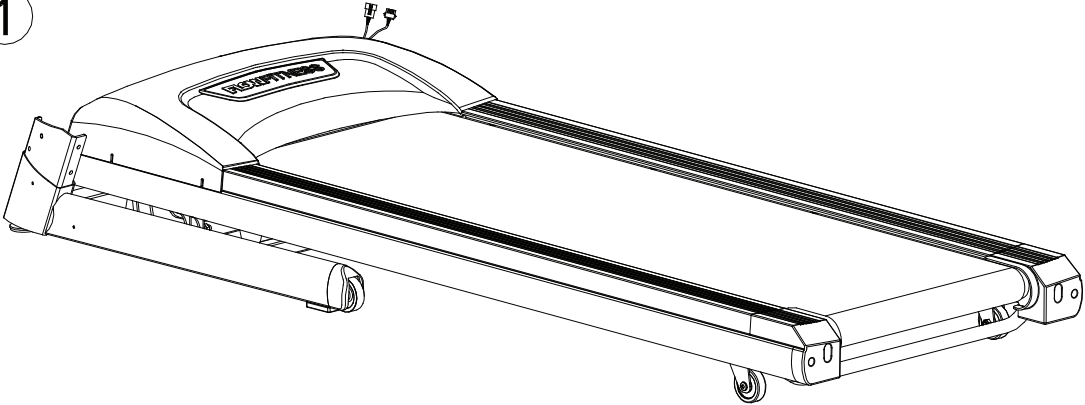
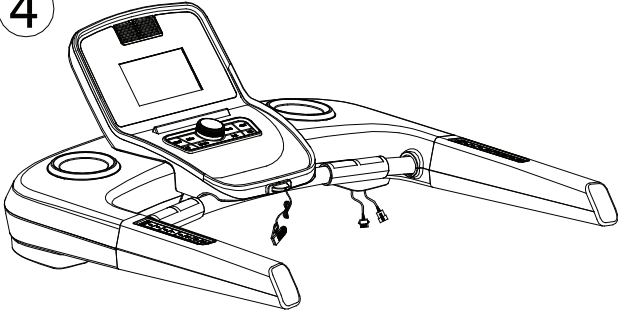
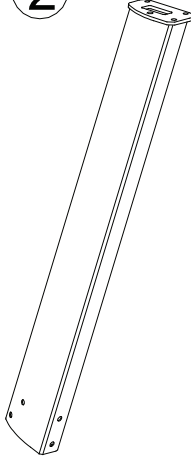
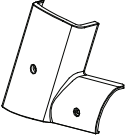
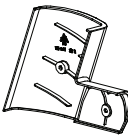
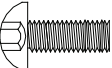


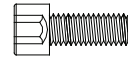
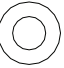

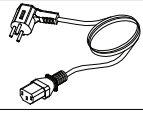

- Only use this product as described in this instruction manual.
- Before using this product check that the product functions as it should. In case of malfunction or a defect stop training immediately and contact your dealer.
- Do not use the product when there is a malfunction.
- The product has to be positioned on a flat surface.
- The product can only be used by one person at the same time.
- The product can be used by persons weighing up to 180 kg.
- Always make sure that there is at least one meter of free space in all directions around the product when you are training.
- Don't stick any objects in any opening of the product.
- Keep children and pets away from the product.
- Handicapped persons should get consent from a medical expert and follow their directions for training with the product.
- Do not place hands or feet under the product.
- Never hold your breath during a training session. Your breathing should be at a normal interval depending on the intensity of the training.
- Start your training schedule slowly and build it up gradually.
- Always wear appropriate clothing during training. Don't wear anything that's too loose and can get caught between moving parts of the equipment.
- When moving the equipment always use the appropriate lifting techniques to prevent back injury.
- Check screws and bolts regularly and fasten them if they are loose.
- The owner of the product is responsible for all users to be aware of the warnings and instructions as mentioned in this instruction manual.
- This product is intended for use in a clean and dry environment. Storage in cold and / or moist areas could lead to problems with the product.



WARNING

Have your physical condition checked by a licensed physician before you start training. This is particularly important for persons over 35 years old or persons who have any problems with their health. Read all instructions before using the equipment. Flow Fitness is not responsible for any personal injury or damage to property caused by the use of this equipment.

Content of package

 <p>1</p>				x1	
 <p>4</p>		x1		 <p>2</p>	x1
 <p>52L</p>		x1		 <p>52R</p>	x1
 <p>7</p>	M8x1.25x20L	x8	 <p>8</p>	D15.4xD8.2x2T	x12
 <p>9</p>	D25xD8.5x2T	x8	 <p>10</p>	M8x1.25x20L	x4
 <p>11</p>	D16xD8.5x1.2T	x4	 <p>42</p>	M5x0.8x15L	x4
 <p>111</p>		x1	 <p>128</p>	M6x130L	x1

2 Introduction

Important parts



Specifications

Computer

29 Total program
 1 Manual program
 20 Preset programs
 4 User programs
 2 Heart rate controlled programs
 1 Target hart rate controlled programs
 1 Body fat test

Body Fat test
 Hart rate registration by optional
 Flow Fitness Bluetooth chest belt

Bluetooth
Competible for training with apps
Competible for heart rate registration by bluetooth chest belts

Training with apps

Kinomap - iOS & Android
<http://www.kinomap.com/>

iConsole Training - iOS & Android
<https://itunes.apple.com/us/app/ic-training/id1347028353?mt=8>
<https://play.google.com/store/apps/details?id=com.changyow.icp4th>

Technical

3.5 HP motor
 0,8 - 22 KPH
 0% - 15% Incline
 9" Computer screen
 Running deck 152 x 52 cm

Extra
 Running guide lights
 Speed and Incline Quick keys
 Smart Wheel

Size and weight

Unfolded
 Length: 210 cm
 Height: 134 cm
 Width: 90 cm
 Weight: 113 kg

Unfolded
 Length: 130 cm
 Height: 168 cm
 Width: 90 cm

What is fitness



What is fitness? Generally it can be described as an fitness exercise that causes your heart to pump more oxygen to your muscles via the blood from your lungs. The harder the workout, the more fuel (oxygen) the muscles require to achieve this rate of oxygen. The heart has to pump harder to get the oxygenated blood into the muscles. If you have a good stamina, your heart pumps more blood with each heartbeat. The heart will not have to beat that often to transport the necessary oxygen into your muscles. Your resting heart rate and heart rate during exercise will reduce.

Training by heart rate



While training it is important to monitor your heart rate. The heart rate is essential for the result of your training. Your best training heart rate depends firstly on your age. Your maximum heart beat can be determined by this. Secondly the most effective heart rate depends on your training goals. If your training goal is to lose weight, then the most effective training is at 60% of your maximum heart rate. If your training goal is to improve your stamina, then you should train at 85% of your maximum heart rate.

The body stores energy in two forms: carbohydrates and fat. When we exercise we use a combination of these two energy supplies. If the training intensity is at a high level the body will mostly choose the energy that burns fast: carbohydrates. Since there is a limited supply of these carbohydrates you can't continue this for a long period of time. When training at a low intensity the body will mostly choose to use a long lasting source of energy: fat. Since this is stored in large quantities in the body, you can continue this kind of training for a longer time.

Determining your trainings goal



Below you will find a schedule allowing you to calculate the best heart rate for your training. In this schedule each age category has a range that your heart rate should be in during your training. The middle column has the values you should try to maintain if you want to lose weight. If you want to improve your stamina you should try to maintain the rates in the right column.

For each individual the best way to start training is different. If you have not exercised in some time or are overweight, you should start your training schedule slowly and gradually increase the level of activity.

Age	Weight lost (beats per minute) 60%	Improve stamina (beats per minute) 85%
20 - 24	120 - 118	170 - 167
25 - 29	117 - 115	166 - 163
30 - 34	114 - 112	162 - 158
35 - 39	111 - 109	157 - 154
40 - 44	108 - 106	153 - 150
45 - 49	105 - 103	149 - 145
50 - 54	102 - 100	144 - 141
55 - 59	99 - 97	140 - 137
60 and older	96 - 94	136 - 133

In the last chapter of this instruction manual you will find several different training schedules (chapter 5. general information). You can use these schedules to reach your training goals. The schedules are divided in two phases. The first phase can be used for beginners or persons who start training after a long period of inactivity. During this phase the level of intensity is built up gradually. After six weeks the second phase begins. You can then choose a training schedule to lose weight or improve your stamina.

Warming Up & Cooling Down

A good training schedule starts with a good warming up and ends with a cooling down of the muscles. This will prevent painful muscles and injury. Below you will find some suitable exercises.



Head Roll

Tilt your head to the right. Hold this for one second, so that you feel a little pull in the muscles on the left side of your neck. Do the same for the other side, front and back. Repeat two or three times.



Toe Touch

Slowly bend forward with your back and arms relaxed. Bend as far as you can and hold the position for ten seconds. Repeat this two or three times.



Side Stretch

Extend both your arms up in the air and reach as high as you can with your right arm. Lean a bit to the left so that the muscles in the right side of your torso are stretched. Hold this position for one second. Relax and make the same motion on the other side of your body. Repeat this three or four times.



Knee bend

Set your feet shoulder-width apart and your stretched your hands out. Lower yourself no more than 10cm by bending your knees. Come back up again and repeat several times.



Lower back stretch

Begin on all fours. Stretch your arms out in front of you, allowing your face to lower to a position near the floor. Gently sit back. Rest your glutes just above your heels. Ease back and feel the gentle stretch in your lower back.



Hamstring Stretch

Sit down on the floor with your right leg extended in front of you and place the sole of your left foot on the inside of your right upper leg. Bend forward in the direction of your right foot and hold this position for ten seconds. Relax and then do the same with your other leg. Repeat two or three times.

3 Fitness

Introduction training schedule

Training schedule week 1 and 2

Train at 60% of your maximum heart rate with a maximum of 3 times a week.



Training schedule week 2 and 3

Train at 60% of your maximum heart rate with a maximum of 4 times a week.



Training schedule week 5 and 6

Train at 60% of your maximum heart rate with a maximum of 5 times a week.



After completing the introduction training schedule for six weeks, you can choose the follow-up training schedule that is best suited to your needs. You can choose a schedule that will maximize your weight loss, or one that will improve your stamina. Both training schedules are on the next page.

Training schedule to improve stamina

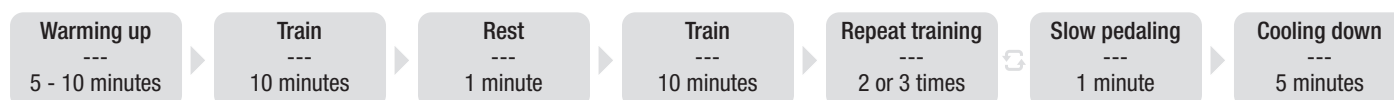
Training schedule week 7 and 8

Train at 85% of your maximum heart rate with a maximum of 6 times a week.



Training schedule week 9 and beyond

Train at 85% of your maximum heart rate with a maximum of 6 times a week.



Training schedule to lose weight

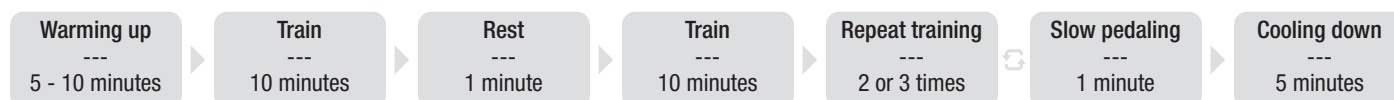
Training schedule week 7 and 8

Train at 60% of your maximum heart rate with a maximum of 6 times a week.



Training schedule week 9 and beyond

Train at 60% of your maximum heart rate with a maximum of 6 times a week.



4 Assembly

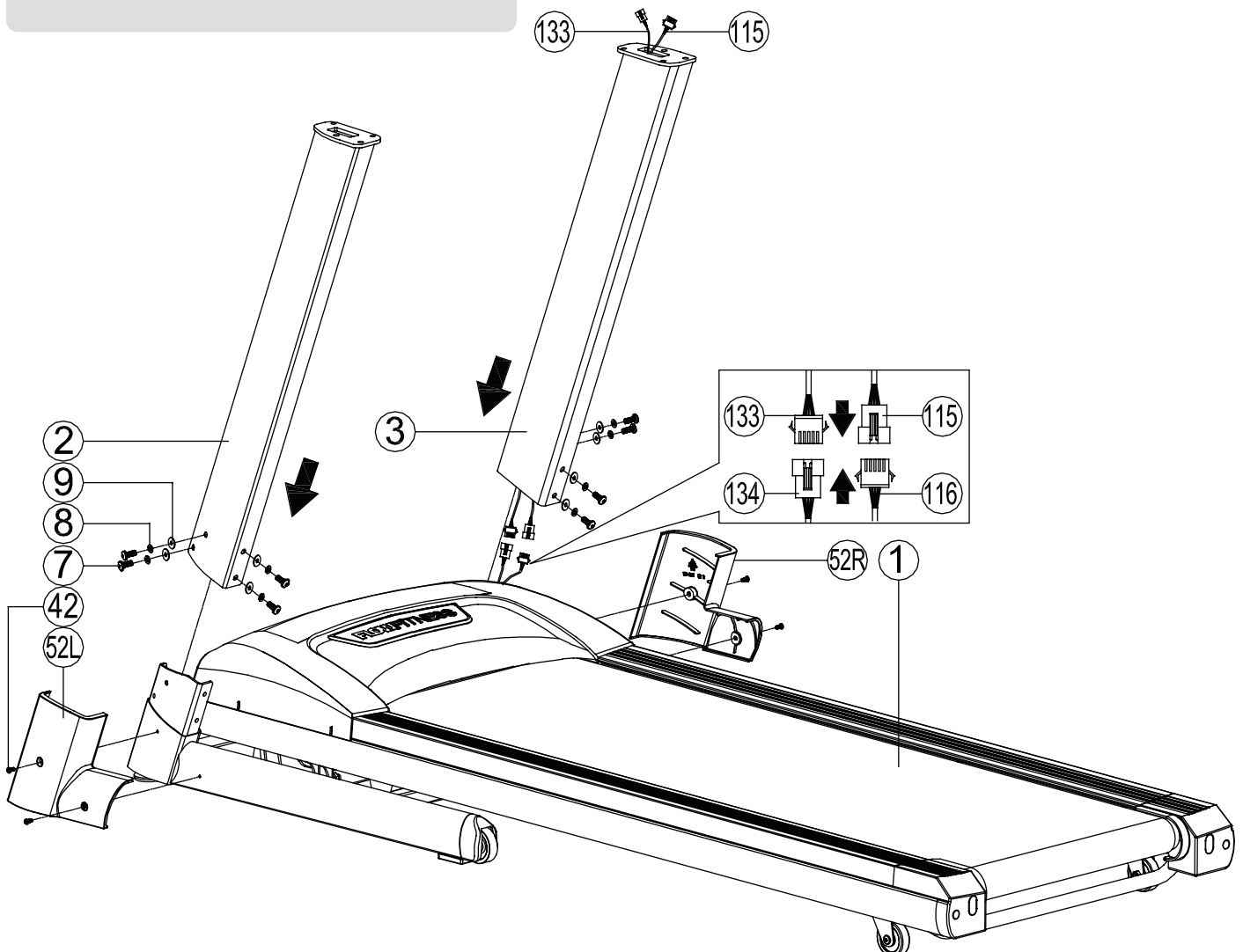
1. Assembly of the computer posts

This chapter describes how to assemble the T2i treadmill. Before assembling remove all parts from the box and make sure there is enough space available for the assembly. Due to safety reasons and to prevent damaging, we advise you to assemble the treadmill with two persons.

1. Place the main frame in an area where you have enough room to assemble the product.
2. Slide the left computer post (2) into the main frame and fasten the four M8 bolts (7) with spring washers (8) and washers (9) as displayed in the illustration below.
3. Before assembling the right computer post (3) join the connector (115) to connector (116) and connector (133) to connector (134) as shown within the illustration below. Then slide the right computer post (3) into the main frame and fasten the four M8 bolts (7) with spring washers (8) and washers (9).
4. After assembling the computer posts the covers (52R) and (52L) can be assembled by fastening the four M5 bolts (42).



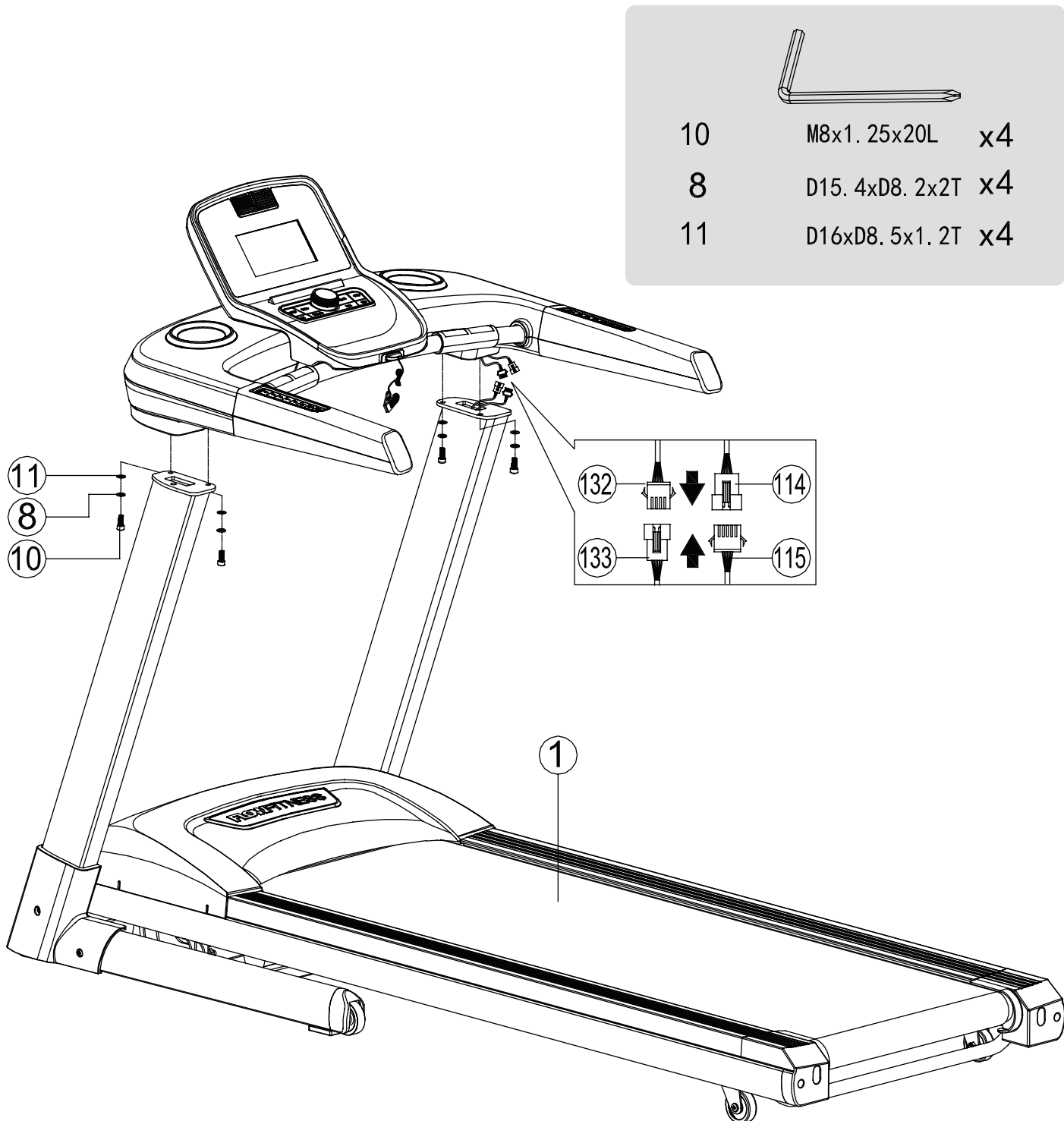
7	M8x1. 25x20L	x8
8	D15. 4xD8. 2x2T	x8
9	D25xD8. 5x2T	x8
42	M5x0. 8x15L	x4



2. Assembly of the computer

Flow Fitness advises to assemble this step with two persons.

1. Before placing the computer the join connect (114) with connector (115) and connector (133) with connector (132).
2. After connecting these wires the computer can be placed onto the computer post. Hold the computer firmly while fastening the four M8 bolts (10) with spring washers (8) and washers (11). After the bolts are fully secure you can release the computer.

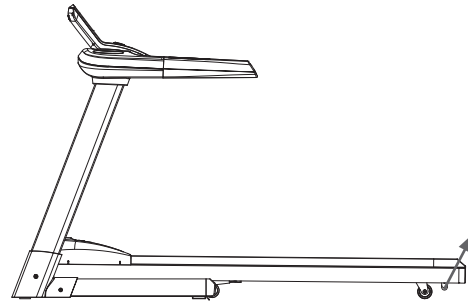


4 Assembly

Folding

After training you can store the treadmill. Lift the running deck (at the back) until you feel it lock. Make sure the running deck is locked before releasing.

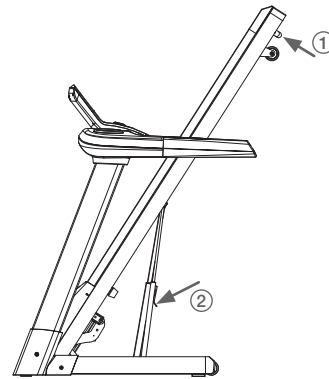
Attention! The treadmill needs to be at incline level 0 before folding.



Unfolding

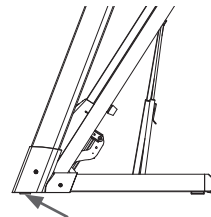
To unfold the treadmill:

1. Push the running deck upwards with your hands.
2. Release the running deck as illustrated with arrow 2 in the drawing.
3. Release the deck and move aside while the running deck automatically comes down due to the gas spring.



Levelling

You can level the treadmill with the adjusting screws, so that the treadmill can stand stable onto the floor. The two adjusting screws are located at the front beneath the frame.



Power Supply

Before you start exercising, you must turn on the treadmill. Make sure the power cord is plugged in and the on / off switch is switched to "I". The on / off switch is located at the back of the motor cover.

For your own safety it is important that the power cord is plugged into a grounded outlet!

Safety Key

The safety key must be connected to the holder on the console. Without this safety key the treadmill cannot be turned on. When the safety key is removed during your exercise, the treadmill will immediately shutdown. You will be advised for safety reasons to always wear the safety key during exercise. The safety key can be clipped on your clothes.

5 Use

Use of the computer

Control panel

Navigate to the menus and setup training exercises with the control panel. With the Smart Wheel you are able to quickly and easily change the speed and incline level of the treadmill. The Smart Wheel is located at the centre of the control panel.

Stop

Stop or pause a training session
Press and hold for two seconds to reset the treadmill's computer.

Incline

Press this key to select incline during a training session. After selecting incline use the Smart Wheel to adjust the incline level.

Smart Wheel

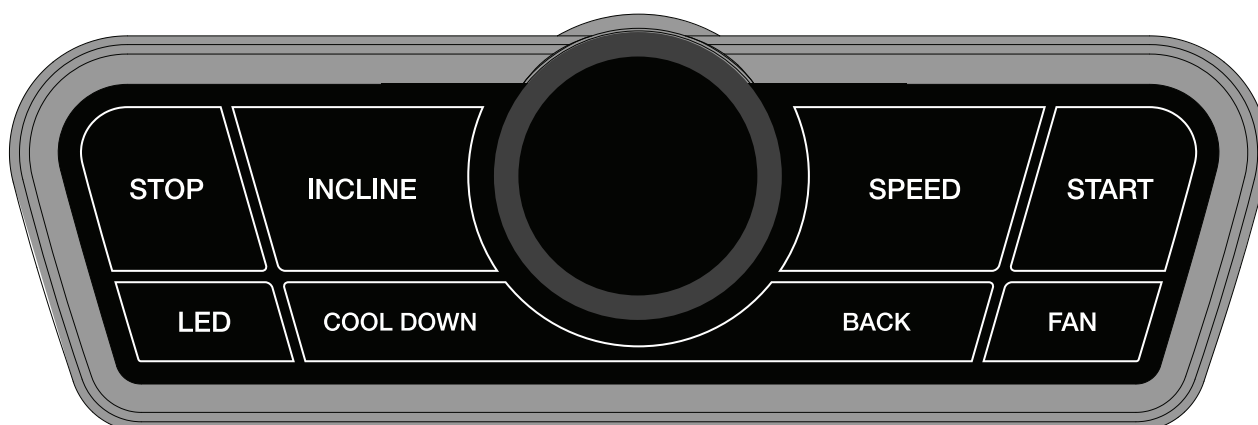
Turn the Smart Wheel to navigate through the menu. Press the Smart Wheel to enter. During a training session the Smart Wheel can be used to adjust the speed or incline level.

Speed

Press this key to select speed during a training session. After selecting speed use the Smart Wheel to adjust the speed.

Start

Start or resume a training session.



LED

Use this key in the main menu to go to the LED running guides settings. During a training session this key can be used to toggle between LED modes.

Cool Down

Press this key during a training session to activate the cool down program.

Back

Go back to the previous menu.

Fan

Press to change the speed of the fan
Speed 1 > Speed 2 > Speed 3 > Off.

Quick keys

Integrated in the left handrail there are 8 keys to quickly change the incline level. Due to safety reason these keys must be pressed for two seconds before the incline level will be changed.

Integrated in the right handrail there are 8 keys to quickly change the speed. Due to safety reason these keys must be pressed for two seconds before the speed will be changed.

Display Values

Incline	The current incline level.
Distance	The elapsed or remaining distance.
Time	The elapsed or remaining time.
Pulse	Your heart rate in Beat Per Minute (BPM) measured by the hand pulse sensors or by an optional Flow Fitness Chest Belt.
Calories	An indication of the burned calories.
HR%	Your target heart rate and the percentage of your calculated maximum heart rate. This window is only visible with the heart rate controlled programs.
Speed	Current speed in KPH.

The first use

Set the on / off switch on the back of the treadmills motor cover to "I". Then place the safety key into the provided slot at the front of the computer and attach the clip on the other end to your clothes.

During the start up of the computer it will show the current software version together with the total distance and exercise time. Now you are able to setup you user profile by entering personal information; gender, age, height and weight. These settings are used for calculating your maximum heart rate needed for the heart rate controlled programs and for the body fat test.

1. First set your gender by rotating the **Smart Wheel**. Enter by pressing the **Smart Wheel**.
2. Set your age by rotating the **Smart Wheel**. Enter by pressing the **Smart Wheel**.
3. Set your height by rotating the **Smart Wheel**. Enter by pressing the **Smart Wheel**.
4. Set your weight by rotating the **Smart Wheel**. Enter by pressing the **Smart Wheel**.

You are now ready to start you training exercise.

Standby

After five minutes of inactivity the computer will go in standby mode automatically. Press one of the keys to wake the computer from standby.

Pause or Stop a training session

During a training session you can pause the session by pressing the **STOP** key on the control panel. To resume the training press the **START** key, to quit the training press the **STOP** button again.

Cool Down

By pressing the **COOL DOWN** key during a training session the cool down program will start directly. The speed of the belt will slowly decrease to a full stand still within 2 or 3 minutes.

LED running guide lights

The Perform T2i has LED lights at both sides of the running deck. You can set these lights into different modes and colours. Setup the running guide lights by pressing the **LED** key within the main menu or navigate to this option by using the **Smart Wheel**. The LED running guides can be setup in three different modes or can be turned of completely,

Running mode	The LEDs change colour according to the selected speed. 0-6 km/u - yellow, 6,1-12 km/u - green, >12 km/u - red.
Neutral mode	The LED lights up in neutral white colour.
Multi colour mode	Select your own preferred colour; red, blue, green, orange, pink or purple.
OFF	The ruining guide LED will be completely off.

During a training session the different LED modes can be toggled by pressing the **LED** key.

MANUAL

With the manual program you can set the preferred speed and incline level during the entire workout. Select the **MANUAL** program by turning the **Smart Wheel** in the main menu. Press the **Smart Wheel** to confirm the selected program.

You are able to set time, distance or burned calories as target values. Or you can start directly by pressing the **START** button.

1. Choose between time, distance or burned calories to set as target value by rotating the **Smart Wheel**. Confirm by pressing the **Smart Wheel**.
2. Set the chosen target value by rotating the **Smart Wheel**. Confirm by pressing the **Smart Wheel**.
3. Press **START** to start the training session.

The training will start at the lowest incline level and speed. During the training session the speed and incline can be changed with the **Smart Wheel** or by the quick keys in the hand rail. The training session when the set target value is reached. The computer will now automatically go into cool down program. Press **STOP** if you want to cancel the cool down program.

PROGRAM

PROGRAM

There are 20 preset programs. The speed and incline will be automatically adjusted according to the selected program. On the next page there is an overview of the speed and incline profiles of all the 20 programs. Select **PROGRAM** by turning the **Smart Wheel** in the main menu and press the **Smart Wheel** to confirm.

1. Select one of the 20 preset programs by turning the **Smart Wheel**. Confirm by pressing the **Smart Wheel**.
2. Choose between time, distance or burned calories to set as target value by rotating the **Smart Wheel**. Confirm by pressing the **Smart Wheel**.
3. Set the chosen target value by rotating the **Smart Wheel**. Confirm by pressing the **Smart Wheel**.
4. Press **START** to start the training session.

During the training session the speed and incline level of the current segment can be changed by the **Smart Wheel** or with the quick keys within the hand rail. By pressing the **SPEED** or **INCLINE** key this profile will be shown on the display. The training is finished when the set target value is reached. The computer will now automatically go into cool down program. Press **STOP** if you want to cancel the cool down program.

USER PROGRAM

USER PROGRAM

You are able to create and save four (U1-U4) programs. Each program is divided into 16 segments. For each segment the Speed and Incline level can be set. Select the **USER** program by turning the **Smart Wheel** in the main menu. Press the **Smart Wheel** to confirm the selected program.

Create a new program

1. Select one of the four user programs to edit or create by turning the **Smart Wheel** in the main menu. Press the **Smart Wheel** to confirm.
2. Set the desired training duration by rotating the **Smart Wheel**. Confirm by pressing the **Smart Wheel**.
3. Now you are able to set the speed and incline level of all segments. The selected segment will flash and the bottom of the screen will show **SPEED**. Set the desired speed for this segment by rotating the **Smart Wheel**. Confirm and move to the next segment by pressing the **Smart Wheel**. Repeat this step for all segments.
4. After setting the speed for all segments. The display will now flash the first segment again. Now it shows **INCLINE** and you are able to set the incline level of all segments by rotating the **Smart Wheel**. Confirm and move to the next segment by pressing the **Smart Wheel**.
5. After all segments are set to your liking, press **START** to start the training session. The program will be saved automatically.

Select a previously saved program

1. Select the desired user program by turning the **Smart Wheel**.
2. Now press **START** to directly start the program.

During the training session the speed and incline of the current segment can be changed with the **Smart Wheel** or by the quick keys in the hand rail. The training session is finished when the set time has been elapsed. The computer will now automatically go into cool down program. Press **STOP** if you want to cancel the cool down program.

Heart Rate Controlled HRC - Target Hart Rate THR

With the program you can excise using your hear rate. The treadmill computer will automatically and gradually change the incline and speed to maintain the set heart rate. The heart rate can be set at 60% or 80% of your calculated maximum heart rate (HRC). You are also able to set your own target heart rate (THR). Secllect HRC in the main menu turning and pressing the **Smart Wheel**.

Training at 60% or 80% of your maximum heart rate:

60% of your maximal heart rate
Fat burning

80% of your maximal heart rate
Improve stamina

THR
Select your own target heart rate

1. Select "HRC 60 PCT" or "HRC 80 PCT" by rotating the **Smart Wheel**. Confirm by pressing the **Smart Wheel**.
2. Set the desired training duration by rotating the **Smart Wheel**. Confirm by pressing the **Smart Wheel**.
3. The computer now shows the calculated target heart rate, press **START** to start the training session.

Target Heart rate

1. Select "THR 133" by rotating the **Smart Wheel**. Confirm by pressing the **Smart Wheel**.
2. Set the desired training duration by rotating the **Smart Wheel**. Confirm by pressing the **Smart Wheel**.
3. Set the desired target heart rate (default 133 BPM) by rotating the **Smart Wheel**. Confirm by pressing the **Smart Wheel**.
4. Press **START** to start the training session.

The heart rate can be measured by wearing an optional Flow Fitness chest belt or by holding the hand pulse sensor during the complete training excise. De computer will calculate the your maximum heart rate according to the settings entered in your user profile.

The training is finished when the set time has elapsed. The computer will now automatically go into cool down program. Press **STOP** if you want to cancel the cool down program.

Body Fat Test

With the body fat test you can measure your body fat percentage. Select FAT in the main menu turning and pressing the **Smart Wheel**.

1. Press the **Smart Wheel** to start the body fat test.
2. Place both hands on the hand pulse sensors. The computer will start its measurement.
3. After a few seconds your fat percentage will appear on the top of the screen and the result will be in the middle of the screen:

< 19 :	UNDER WEIGHT
12 - 25 :	NORMAL WEIGHT
26 - 39 :	OVER WEIGHT
30 > :	OBESITY

Training with Apps

With the perform T2i you are able to train using your smartphone or tablet. The following Smartphones and Tablets are supported.



iPad 3 or newer
iPad air 1 or newer
iPad Pro 1 or newer



iPad Mini
or newer



iPhone 4s
or newer



iPod touch (3gen)
or newer



Android tablet
OS4.3 or higher



Android Phone
OS4.3 or higher

Connect the T2i with your Smartphone or Tablet

Follow the steps below to connect your mobile device with the T2i using a bluetooth connection.

1. Go to the main menu of the T2i and navigate with the speed or incline keys to the 'BT MODE' menu. Press enter to enter the BT MODE menu. Select ON with the speed or incline keys and press enter to confirm.
2. Go to the settings on your iOS device and turn bluetooth on.
3. Follow the instructions of the supported apps.

Available apps

For training with smartphone or tablet you need to download one of the apps. The apps compatible with the Perform T2i are listed below. If new apps will become available they will be listed on our website; www.flowfitness.com.



iConsole+ Training

The iC+ training app lets you control the T2i treadmill with your smartphone or tablet. You can also log your training results or train virtually anywhere in the world using the google maps and street view. Download the iC+ training app in the app or play store by searching for 'iC+ training' in the app store / 'iConsole+ training' in the play store or follow one of the links below.

Apple iOS App store

<https://itunes.apple.com/us/app/ic-training/id1347028353?mt=8>

Google Android Play Store

<https://play.google.com/store/apps/details?id=com.changyow.icp4th>

For further support please visit:

<https://www.flowfitness.com/manual/iconsole.html>



Kinomap

Choose a geotagged video on Kinomap and go! Your position is shown in the video and icon on the map and in the altitude graph: your goal is to keep pace with the original video. A multiplayer mode is also available up to 10 players can train on the same video. Download the Kinomap app in the app or play store by searching for 'Kinomap Fitness' or follow one of the links below.

Apple iOS App store:

<https://itunes.apple.com/nl/app/kinomap/id611177969?mt=8>

Google Android Play Store

<https://play.google.com/store/apps/details?id=com.kinomap.training>

For further support please visit:

<https://www.flowfitness.com/manual/kinomap.html>



Zwift

Zwift blends the fun of video games with the intensity of serious training, helping you get faster. Level up in the virtual worlds of Zwift with a community that motivates you every minute. Choose from training plans, group rides, races, and more. You'll get fitter and stronger. Download the Zwift app in the app or play store by searching for 'Zwift' or follow one of the links below.

Apple iOS App store

<https://apps.apple.com/us/app/zwift-ride-and-run/id1134655040>

Google Android Play Store

<https://play.google.com/store/apps/details?id=com.zwift.zwiftgame&hl=en>

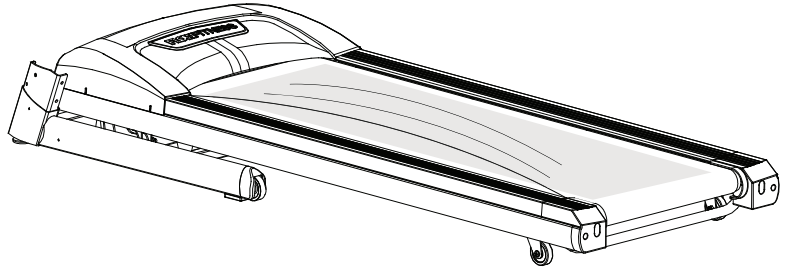
For further support please visit:

<https://www.flowfitness.com/manual/zwift.html>

Maintaining the sliding surface

Every 1 or 2 months (even if the treadmill is not in use) or every 50 hours of use, the sliding surface under the running deck needs to be lubricated with the silicone lubricant. We advise using Flow Fitness Treadmill lotion. Due to it Smart Straw the lubricant can be directly sprayed on the running deck underneath the running belt without loosening the belt.

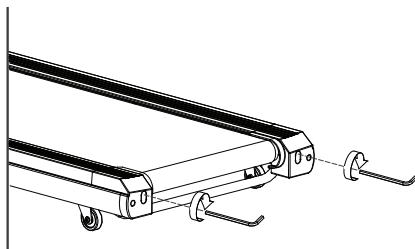
Lubricating the deck without Flow Fitness Treadmill Lotion
Make sure that the power is disconnected and loosen the adjusting bolts of the rear roller. Lubricate the surface, distribute the silicone lubricant evenly. When you are finished fastening the adjustment bolts of the rear roller. Center the treadmill again as described below.



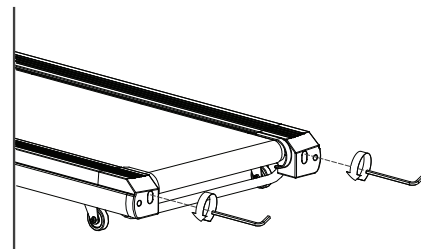
Centring the belt

Within the first weeks of using the treadmill, it is possible that you need to centre the belt. For example this can happen when applying more pressure to the left foot over your right.

Make sure the treadmill is running with a speed between 3 and 5 KPH. At the back of the frame there are two adjustment bolts. These bolts allow you to adjust the rear roller. When the treadmill is running to the left, you need to turn the left adjusting bolt clockwise and the right adjustment bolt counter-clockwise. In the event that the treadmill is right, you have to turn the left adjustment bolt counter-clockwise and the right adjustment screw clockwise. Make sure the belt stays well tensioned and is not waving.



Increase tension



Decrease tension

Maintenance

The metal and plastic parts of the product can be cleaned by using standard cleaning products. However, make sure that all parts are completely dry before they are used again.

Flow Fitness advises to fasten nuts and bolts, check and fasten pivot points once every six weeks. For fastening use the tool supplied with the product. To prevent unnecessary wear, the product can only be used indoors and in a dry environment.

Part list

No.	Part	Qty	No.	Part	Qty
1	Main frame	1	70	Incline Motor	1
2	Left handlebar post	1	71	Flat washer D20xD11x2T	2
3	Right handlebar post	1	72	Spring washer D17.8*D10.2*3.0T	4
4	Handlebar	1	73	Nylon nut M10x1.5x10T	6
5	Base tube	1	74	Allen bolt M10*1.5*65L	1
6	Connecting tube	1	75	Allen bolt M10*1.5*50	1
7	Allen bolt M8*1.25*20L	8	76	Flat washer D30*D10*3.0T	4
8	Spring washer D15.4xD8.2x2T	14	77A	Upper cover for motor	1
9	Flat washer D25xD8.5x2T	8	77B	Lower cover for motor	1
10	Allen screw M8*1.25*20L	4	78	Flow Fitness logo cover	1
11	Flat washer D16*D8.5*1.2T	6	79L	Left rear cover	1
12	Running belt	1	79R	Right rear cover	1
13	Running deck	1	80	Power supplier board	1
14	Side plate	2	81	Switching mode power supplier	1
15	Buffer bar	2	82	overcurrent protector 15A	1
16	Allen screwscrew M8*1.25*25L	8	83	Socket	1
17	Buffer 1 (red)	2	84	Buffer	2
18	Buffer 2 (blue)	2	85	Screw ST2.9x9.5L	41
19	Buffer 3 (black)	2	86	Flat washer D12*D5.2*0.8T	2
20	Buffer 4 (black plated)	2	87	Nylon nut M5*0.8*5T	2
21	Roller	4	88	Computer set	1
22	Buffer	2	89	Tablet holder	1
23	Nylon nut M8*1.25*8T	12	90A	Upper computer cover	1
24	Metal clip	10	90B	Lower computer cover	1
25	Screw ST4.2*15L	58	91	Button panel	1
26	Motor cover fixing plate	4	92L	Upper cable for button on left bar	1
27	Cable tie base	5	92R	Upper cable for button on right bar	1
28	Screw ST4*1.41*15L	5	93	Handle pulse cable	2
29	Fixing plate	2	94	Upper handle pulse cable	1
30	Motor DC-3.0HP	1	95	Coomputer cable	1
31	Allen bolt M8*1.25*15L	4	96	Wireless receiver	1
32	Buffer	2	97	Cable with receiver	1
33	Allen screw M8*1.25*16L	2	98	Audio cable	1
34	Allen bolt M8*1.25*40	3	99L	Lower cable for button on left bar	1
35	Front roller set	1	99R	Lower cable for button on right bar	1
36	Rear roller set	1	100	Sensor cable	1
37	Belt	1	101	Magnetic loop	1
38	Allen screw M8*1.25*75L	3	102	Safety key	1
39A	Upper cover	1	103	Magnet	2
39B	Lower cover	1	104	Inner case of safety key	2
40	Water bottle holder	2	105	Safety key board	1
42	Bolt M5*0.8*15L	17	106	Safety clip	1
43L	Left handlebar grips	1	107	Emergency stop pin	1
43R	Right handlebar grips	1	108	Fixing plate for emergency stop pin	1
44A	Upper handle pulse sensor	2	109	Warning sticker	1
44B	Lower handle pulse sensor	2	110	Cable for emergency stop function	1
45	Screw ST3*25L	4	111	Electric cable	1
46L	Quick button on left bar	1	112	Filter 15A	1
46R	Quick button on right bar	1	113	Inductance	1
47	Adjustable wheel	2	114	Upper computer cable	1
48	Flat washer D25*D10*2T	2	115	Middle computer cable	1
49	Axle	2	116	Lower computer cable	1
50	Cover for transporting wheel	2	117	neutral wire 1	2
51	Square buffer	2	118	neutral wire 2	1
52L	Left cover for end of handlebar post	1	119	live wire 1	1
52R	Right cover for end of handelbar post	1	120	live wire 2	2
53	Square cap	1	121	Lower controller	1
54	Square cap	1	122	Grounding wire 1	1
55	Bolt M5*0.8*10L	12	123	Grounding wire 2	2
56	Folding unit	1	124	Screw M4x0.7x10L	2
57	Locking bracket	1	125	Nylon nut M4*0.7*4.5T	2
58	Inner tube of folding unit	1	126	Nut M6*1*6T	5
59	Spring D1.5*14.6L	1	127	Screw M5*0.8*35L	1
60	Gas spring	1	128	Multi tool M6*130L	1
61	Allen bolt M8*1.25*30	2	129	Controller board for LED	1
62	Hollow cap	1	130	LED strip	2
63	Allen bolt M8*1.25*50	1	131	LED strip cable	1
64	Allen screw M6*1.0*35L	1	132	Upper LED strip cable	1
65	Nylon nut M6*1.0*6T	1	133	Middle LED strip cable	1
66	Flat washer D18*D8.5*1.0T	4	134	Lower LED strip cable	1
67	Allen bolt M10*35L	4	135	LED strip cable 1	1
68	Bushing D28*D10*9.2	4	136	LED strip cable 2	1
69	Plastic washer D10*D24*0.4T	4			

6 Product information

Troubleshooting

Problem The computer of the treadmill is not switching on.

Solution

1. Check if the plug is connected to a grounded outlet
2. Check if the switch near the adapter cable is set to ON or I.
3. Check the fuse near the switch . If the fuse is broken contact your reseller.

Problem Segments of the screen don't light up.

Solution The screen LED are damaged, contact your reseller.

Problem The screen shows "Please install safety key".

Solution The safety key is not placed (correctly). Place the safety key into the designated area of the treadmill.

Problem My iOS or Android device is not connecting to the T2i.

Solution

1. Turn off any app used for connecting to the T2i.
2. Turn off the treadmill with the 1/0 switch. Wait 5 seconds, and turn the treadmill back on again.
3. Enter the bluetooth settings menu of your mobile device. Choose the option "Forget this device" and turn off the bluetooth
4. Repeat the bluetooth connection steps described in this manual.

Problem iConsole does't show in the list of bluetooth devices on my smartphone or tablets settings menu.

Solution You must connect to the device yourself from within the app. Turn on the device and also the Bluetooth on your tablet / smartphone. Open the iConsole app, create an account if necessary and start a training. The app then shows the devices that you can connect.

My tablet / smartphone can't get a bluetooth connection with the iConsole.

1. The bluetooth function only supports one connection. Make sure your not connected to an other device while trying to connect to iConsole.
2. The connection can be disrupted by external factors. Turn off the bluetooth function on your tablet or smartphone. Then turn bluetooth back on again and make a connection with the iConsole.

Problem De computer doesn't or badly reads your heart rate.

Solution Receipt of the heart rate with use of the handle bar sensors is not consistent. Sweat, movement or even hand creme can have a negative effect on the connection. We advise you to use a bluetooth chest belt while training a heart rate controlled exercise program. The handle bar sensors are primarily used for occasionally checking the heart rate during a training excises.

When there is no heart rate reception when using a bluetooth chest belt check the following:

- Check if the screen of your Flow Fitness device is still active and your Flow Fitness Device is not connected to a smartphone or tablet.
- Check if you bluetooth chest belt is not connected to any other device like your smartphone or tablet.
- Have you read the chest belt's manual? It is important that the sensors are made moist for a better contact with the skin.
- Is there a full and correctly placed battery?
- Is the chest belt worn tight enough?

In case your problem is not resolved or not described, consult the fitness dealer where you purchased this product.

Warranty

The warranty is provided by the Flow Fitness distributor of your country and the reseller where you have purchased your product. Please check <https://www.flowfitness.com/dealers/> for contact information.



A series of horizontal dotted lines spanning the width of the page, providing a template for handwritten notes.

PERFORM



www.flowfitness.com