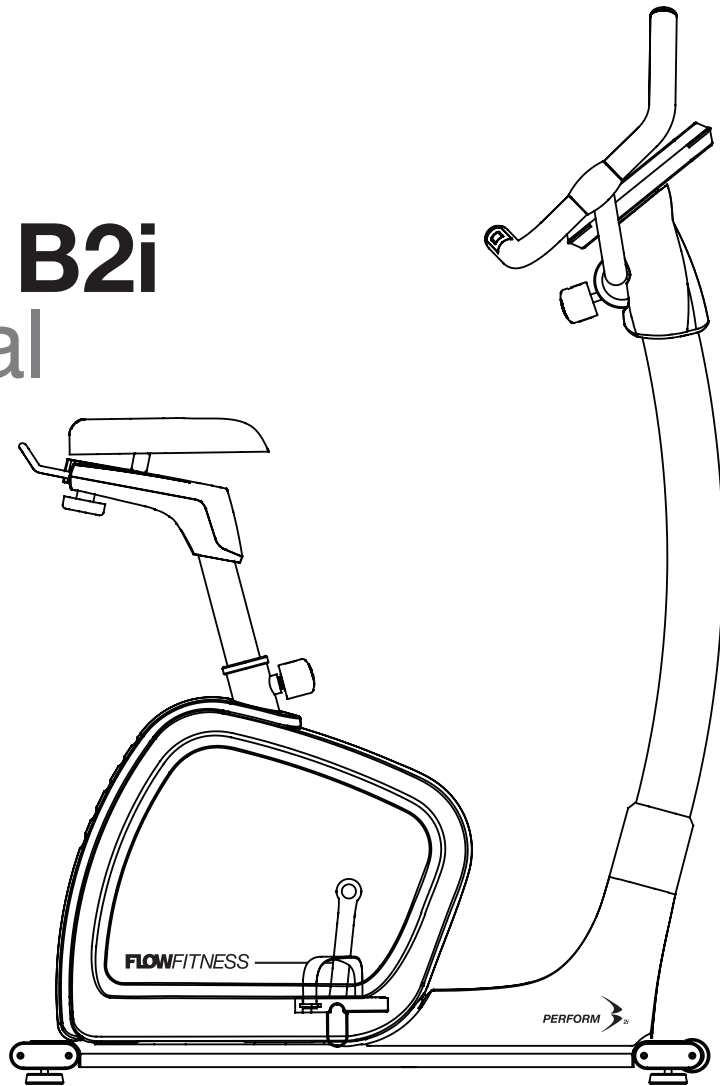


# FLOWFITNESS

## PERFORM B2i User Manual



*2i*

HOW TO  
RECYCLE



**ENGLISH**

**NEDERLANDS**

***NEDERLANDS***

***3 - 34***

***ENGLISH***

***35 - 80***

Copyright © Flow Fitness B.V.

Alle rechten voorbehouden. Niets uit deze gebruiksaanwijzing mag worden gebruikt of gereproduceerd in welke vorm of op welke wijze dan ook zondervoorgaande schriftelijke toestemming van Flow Fitness B.V.

All rights reserved. Nothing in this instruction manual may be used or reproduced in any form or way without the express written permission of Flow Fitness B.V.

<b>1.</b>	<b>Belangrijke informatie</b>	<b>4</b>
	Inhoud verpakking .....	5
<b>2.</b>	<b>Introductie</b>	<b>6</b>
	Belangrijke onderdelen .....	6
	Specificaties .....	7
<b>3.</b>	<b>Fitness</b>	<b>8</b>
	Wat is Fitness .....	8
	Trainen op hartslag .....	8
	Uw trainingsdoel bepalen .....	8
	Warming Up & Cooling Down .....	9
	Introductie training schema .....	10
	Trainingschema conditie verbeteren .....	11
	Trainingschema gewicht verliezen .....	11
<b>4.</b>	<b>Montage</b>	<b>12</b>
	1. Montage van de stabilisatoren .....	12
	2. Verstellen van de zadelbuis .....	13
	3. Montage van de stuurbuis .....	14
	4. Montage van het stuur en de Computer .....	15
	5. Montage van de pedalen en afdekkappen .....	16
<b>5.</b>	<b>Gebruik</b>	<b>18</b>
	Verplaatsen, opbergen en in gebruik nemen .....	18
	Onderhoud .....	19
	Gebruik van de computer .....	20
	Trainen met behulp van apps .....	28
<b>6.</b>	<b>Product informatie</b>	<b>30</b>
	Exploded view .....	30
	Onderdelenlijst .....	31
	Probleemoplossen .....	32
<b>7.</b>	<b>Garantie</b>	<b>33</b>
	Garantievoorwaarden .....	33

# 1 Belangrijke informatie

## Gezondheid

**BELANGRIJK:** lees eerst deze handleiding en volg de instructies nauwkeurig op voordat u het product gaat gebruiken.

- Raadpleeg een deskundige om het trainingsniveau te bepalen dat voor u het best geschikt is.
- Indien u tijdens het trainen last krijgt van duizeligheid, misselijkheid of ander lichamelijk ongemak, stop dan direct met trainen en raadpleeg een arts.
- Houd tijdens het trainen uw hartslag in de gaten en stop onmiddellijk bij afwijkende waarden.
- Wij adviseren u warming up en cooling down oefeningen te doen gedurende vijf tot tien minuten voor en na gebruik van het product. Zo kan uw hartslag geleidelijk toe- en afnemen en voorkomt u spierpijn.

## Veiligheid

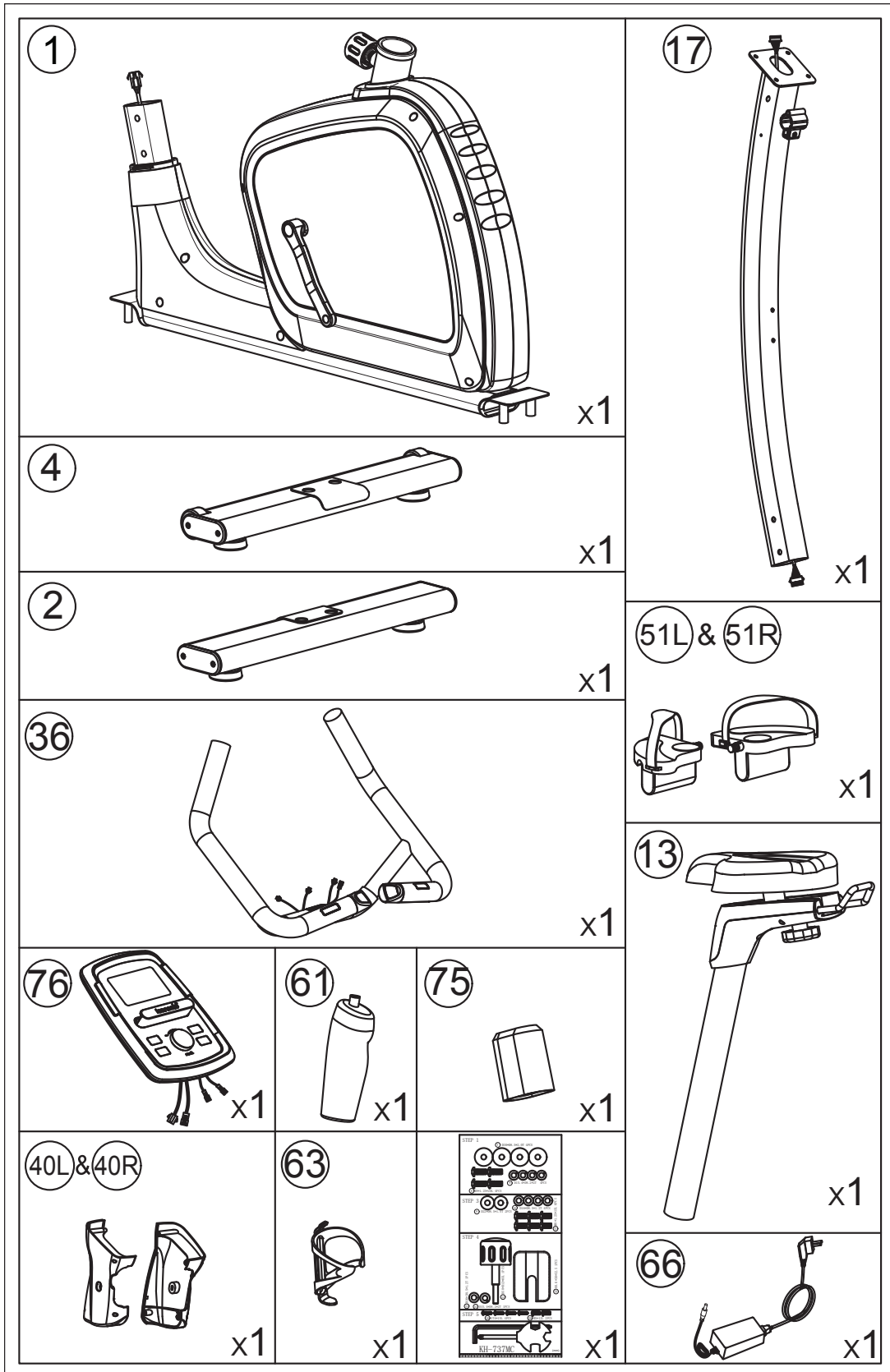
- Controleer voor gebruik of het product juist functioneert. In geval van storing of defect stoppen met trainen en direct contact opnemen met uw dealer.
- Gebruik het product nooit als deze defect is.
- Het product mag door maximaal één persoon tegelijk worden gebruikt.
- Het product dient op een vlakke ondergrond te staan.
- Het product is geschikt voor personen met een lichaamsgewicht tot 140 kilogram.
- Zorg ervoor dat er altijd minimaal één meter vrije ruimte in alle richtingen rondom het apparaat is wanneer u aan het trainen bent.
- Steek geen voorwerpen in openingen van het apparaat.
- Houd kinderen en huisdieren uit de buurt van het apparaat.
- Personen met een handicap moeten medische goedkeuring hebben en begeleiding krijgen bij gebruik van dit product.
- Plaats geen handen en voeten onder het product.
- Houd nooit uw adem in tijdens het trainen. Uw ademhaling moet op een normaal tempo zijn, afhankelijk van de intensiteit van uw training.
- Begin uw trainingsprogramma langzaam en bouw dit geleidelijk op.
- Draag altijd geschikte kleding wanneer u aan het trainen bent. Draag geen te wijde kleding, die tussen bewegende delen van het product kan komen.
- Gebruik voor het verplaatsen van het product altijd daarvoor geschikte tiltechnieken om rugklachten te voorkomen.
- Controleer regelmatig of schroeven en bouten goed vastzitten en draai ze indien nodig aan.
- De eigenaar van dit apparaat is er verantwoordelijk voor dat alle gebruikers op de hoogte zijn van de waarschuwingen en voorschriften zoals vermeld in deze gebruiksaanwijzing.
- Dit product is bedoeld voor gebruik in een schone, droge omgeving. Opslag in koude en / of vochtige ruimtes zou tot defecten aan het product kunnen leiden.



## WAARSCHUWING

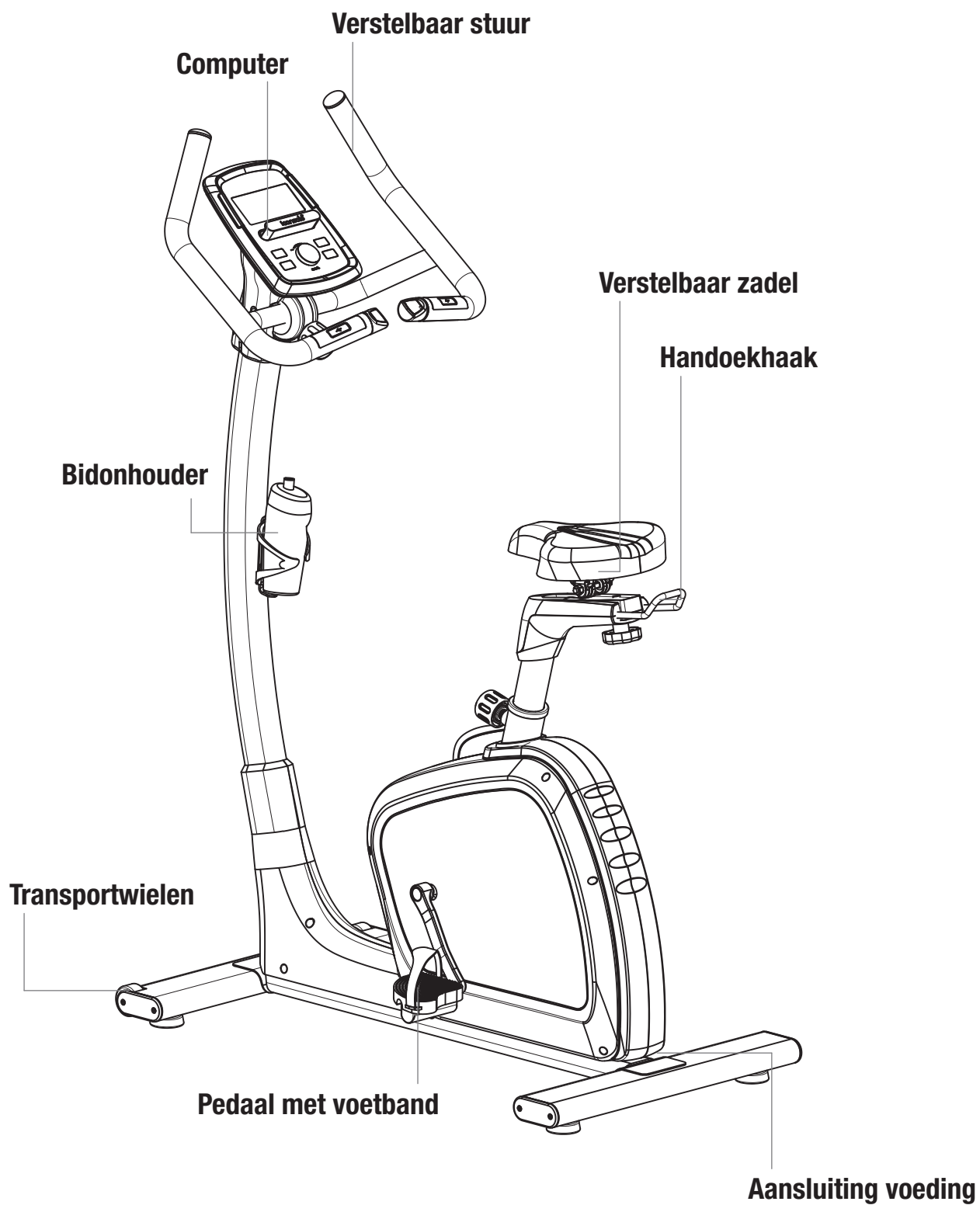
Laat uw conditie controleren door een arts voordat u begint met trainen. Dit is extra belangrijk voor personen ouder dan 35 jaar of personen met gezondheidsproblemen. Lees alle instructies voor gebruik. Flow Fitness is niet verantwoordelijk voor persoonlijk letsel of schade aan bezittingen veroorzaakt door gebruik van dit product.

Inhoud verpakking



## 2 Introductie

### Belangrijke onderdelen



## Specificaties

### Computer

---

24 programma's  
 1 Manueel programma  
 12 Voorgeprogrammeerde programma's  
 4 Gebruiker  
 3 Hartslag gestuurde programma's  
 1 Target Heart Rate programma  
 1 Constant WATT programma

Recovery test  
 Hartslag meting d.m.v.  
 een optionele bluetooth borstband  
 USB oplader  
 Bluetooth 4.0

### Trainen met apps

---

iConsole  
 Kinomap Fitness

iconsole<sup>+</sup>

### Techniek

---

69 Weerstandsniveaus  
 12 kg Roterende massa  
 Ergometer

**Afmetingen**  
 Lengte: 98 cm  
 Hoogte: 153 cm  
 Breedte: 58 cm  
 Gewicht: 43 kg

### Ergonomie

---

Horizontaal en verticaal verstelbaar zadel  
 Verstelbaar stuur  
 Quick keys

## Wat is Fitness



Wat is fitness? In het algemeen is een fitnessoefening te omschrijven als een activiteit die er voor zorgt dat uw hart meer zuurstof via het bloed van uw longen naar uw spieren pompt. Hoe zwaarder de training, hoe meer brandstof (zuurstof) de spieren nodig hebben en hoe harder het hart moet werken om zuurstofrijk bloed naar de spieren te pompen. Als u in een goede conditie bent, kan uw hart met elke hartslag meer bloed pompen. Het hart hoeft dan niet zo vaak te pompen om de noodzakelijke zuurstof naar uw spieren te transporteren. Uw rusthartslag en hartslag bij inspanning gaan omlaag.

## Trainen op hartslag



Bij het trainen is het dus belangrijk om uw hartslag in de gaten te houden. De hoogte van uw hartslag is namelijk bepalend voor het resultaat van de training. Wat voor u de beste hartslag is om op te trainen, hangt ten eerste af van uw leeftijd en aan uw trainingsdoel. Als uw trainingsdoel is om gewicht te verliezen dan kunt u het beste op 60% van uw maximale hartslag trainen. Wanneer uw trainingsdoel is om de conditie te verbeteren dan is dat 85% van uw maximale hartslag.

Het lichaam slaat energie op in twee vormen; koolhydraten en vetten. Bij een inspanning gebruiken we een combinatie van deze twee energievoorraden. Wanneer de inspanningsintensiteit hoog is, kiest het lichaam grotendeels voor snel verbrandbare energie, te weten koolhydraten. Aangezien hiervan maar een beperkte hoeveelheid is, zal dit slechts korte tijd worden volgehouden. Bij trainingen op lage intensiteit zal het lichaam grotendeels kiezen voor een langdurige en energievoorraad te weten vet. Aangezien dit in grote hoeveelheden in het lichaam is opgeslagen, is dit langer vol te houden.

## Uw trainingsdoel bepalen



Hieronder is een schema weergegeven waarin u kunt aflezen wat voor u de beste hartslag is om mee te trainen. In dit schema is per leeftijdscategorie een hartslaggebied aangegeven waarbinnen uw hartslag moet liggen tijdens de training. In de middelste kolom staan de waarden vermeld die u moet aanhouden als u gewicht wilt verliezen. Indien u uw conditie wilt verbeteren dient u de waarden in de rechterkolom aan te houden.

Leeftijd	Gewicht verliezen (slagen per minuut) 60%	Conditie verbeteren (slagen per minuut) 85%
20 - 24	120 - 118	170 - 167
25 - 29	117 - 115	166 - 163
30 - 34	114 - 112	162 - 158
35 - 39	111 - 109	157 - 154
40 - 44	108 - 106	153 - 150
45 - 49	105 - 103	149 - 145
50 - 54	102 - 100	144 - 141
55 - 59	99 - 97	140 - 137
60 en ouder	96 - 94	136 - 133

De beste manier om te beginnen met trainen is per persoon verschillend. Als u ongetraind bent of overgewicht heeft, moet u rustig aan beginnen en uw trainingsarbeid geleidelijk opvoeren.

In het laatste hoofdstuk van deze gebruiksaanwijzing (zie: 5. Algemene informatie) staan verschillende trainingsschema's weergegeven. Deze schema's kunt u gebruiken bij het bereiken van uw trainingsdoel. Het programma is verdeeld in twee fasen. De eerste fase bestaat uit zes weken en is een goede richtlijn voor beginners of personen die sinds lange tijd weer gaan trainen. gedurende deze fase wordt de intensiteit van de training langzaam opgebouwd. Na zes weken begint de tweede fase. U kunt dan kiezen voor een trainingsschema om gewicht te verliezen of om uw conditie te verbeteren.



## Warming Up & Cooling Down

Een goed trainingsprogramma begint met een warming up en eindigt met een cooling down. Hiermee kunnen spierpijn en blessures worden voorkomen. Hieronder vindt u een aantal geschikte oefeningen.



### Head Roll

Kantel uw hoofd naar rechts. Hou dit één tel vast, zodat u de linkerkant van uw nek licht voelt trekken. Doe dezelfde beweging naar links, naar voren en naar achteren. Herhaal dit twee tot drie keer.



### Toe Touch

Buig langzaam voorover met ontspannen armen en rug. Doe dit zover u kunt en houd dit tien seconden vast. Herhaal dit twee tot drie keer.



### Side Stretch

Steek uw rechterarm in de lucht en rek met uw arm zo hoog als u kunt. Buig naar links, zodat uw rechterzijde wordt gestrekt. Houd dit gedurende één seconde vast. Ontspan en doe vervolgens dezelfde beweging met uw linker arm. Herhaal dit drie tot vier keer.



### Knee bend

Plaats uw voeten op schouder breedte en strek uw handen voor uw uit. Buig nu langzaam door uw knieën, niet meer als 10 centimeter. Kom rustig omhoog en herhaal deze oefening een aantal keren.



### Lower back stretch

Begin met uw knieën en voeten op de vloer. Stek uw armen voor u uit richting de grond. Plaats uw bekken boven uw voeten en leun naar achteren en voel de spanning uw onderrug.



### Hamstring Stretch

Ga op de vloer zitten met uw rechterbeen gestrekt en plaats uw linkervoet plat tegen de binnenkant van uw rechter bovenbeen. Buig voorover richting uw rechervoet en houd dit gedurende tien seconden vast. Ontspan en doe dit vervolgens met uw linkerbeen gestrekt. Herhaal dit twee tot drie keer.

## 3 Fitness

### Introductie training schema

#### Trainingschema week 1 en 2

Train op 60% van uw maximale hartslag. Maximaal 3 keer per week.



#### Trainingschema week 3 en 4

Train op 60% van uw maximale hartslag. Maximaal 4 keer per week.



#### Trainingschema week 5 en 6

Train op 60% van uw maximale hartslag. Maximaal 5 keer per week.



Na het volbrengen van het zes weken durende introductie trainingschema, kunt u een keuze maken uit vervolgtrainingen. U kunt kiezen tussen een trainingschema om gewicht te verliezen of een trainingschema om conditie te verbeteren. Beide trainingschema's staan weergegeven op de volgende pagina.

## Trainingschema conditie verbeteren

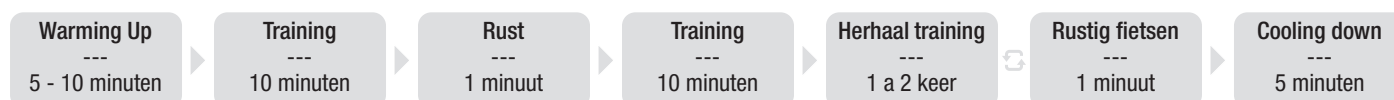
### Trainingschema week 7 en 8

Train op 85% van uw maximale hartslag. Maximaal 6 keer per week.



### Trainingschema week 9 en verder

Train op 85% van uw maximale hartslag. Maximaal 6 keer per week.



## Trainingschema gewicht verliezen

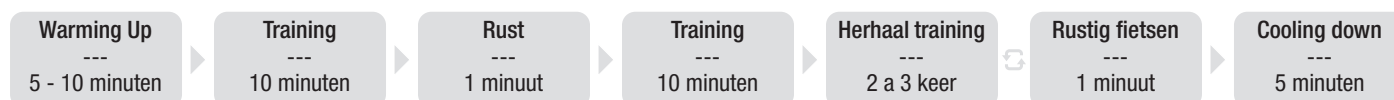
### Trainingschema week 7 en 8

Train op 60% van uw maximale hartslag. Maximaal 6 keer per week.



### Trainingschema week 9 en verder

Train op 60% van uw maximale hartslag. Maximaal 6 keer per week.

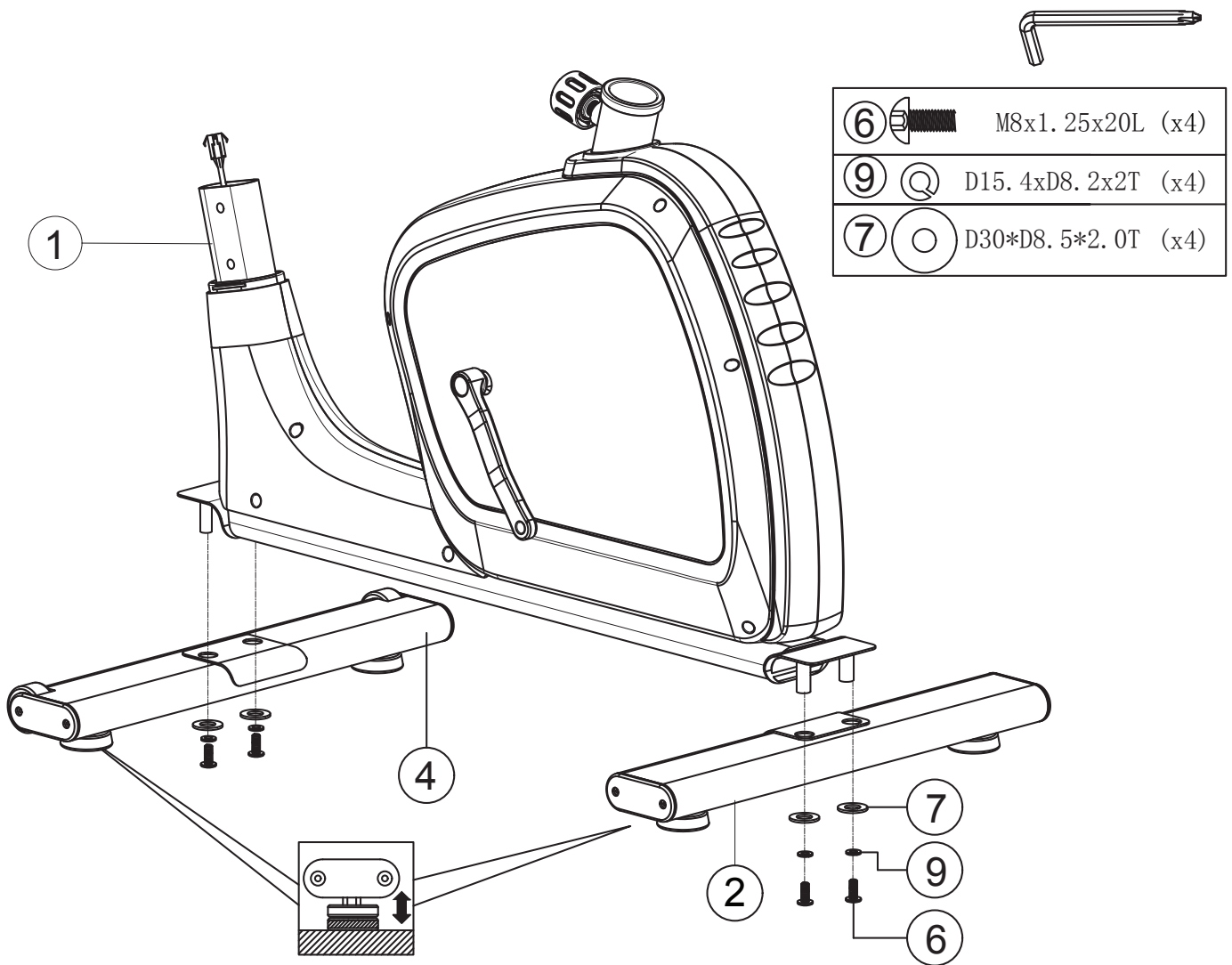


## 4 Montage

### 1. Montage van de stabilisatoren

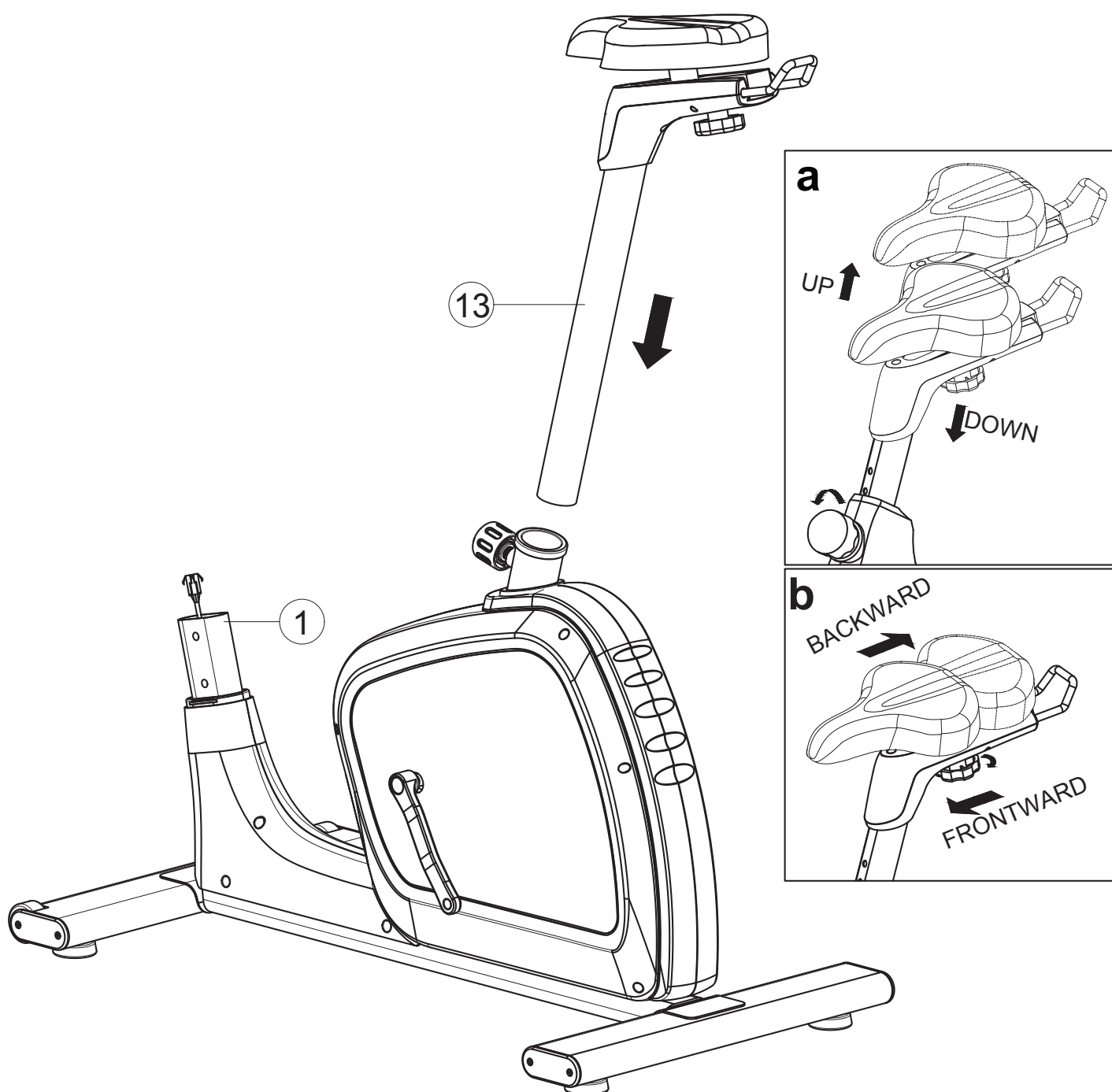
Monteer de voorvoet (4) en de achtervoet (2) aan het hoofdframe met behulp van de balkop bout (6), de veerring (9) en platte ring (7). Draai de moeren stevig vast.

Door de stelvoetjes aan weerszijden van de poten links- of rechtsom te draaien kan de hoogte worden ingesteld. Hiermee kan de hometrainer waterpas worden gezet.



## 2. Verstellen van de zadelbuis

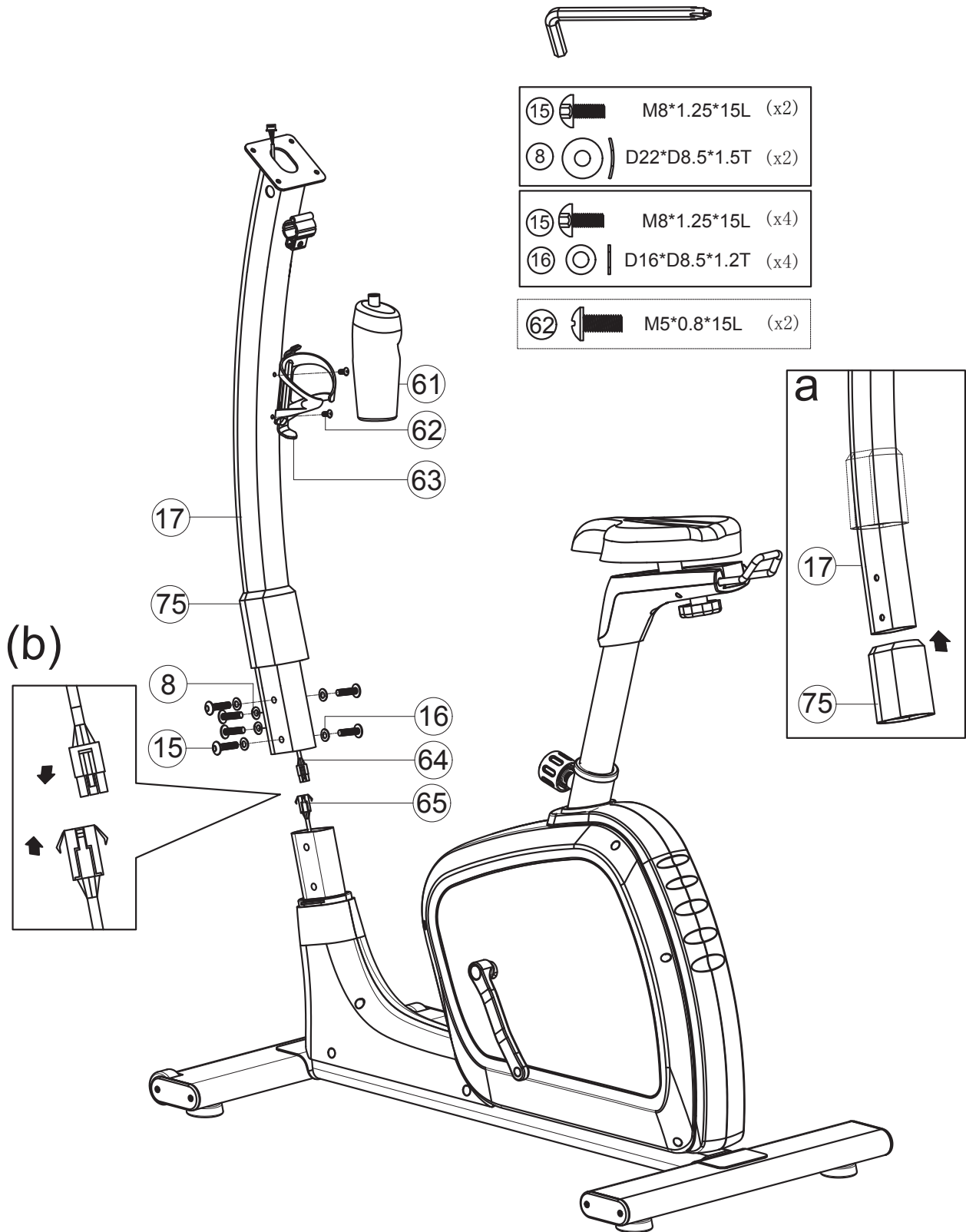
1. Plaats de zadelbuis (13) in het hoofdframe. Draai hierbij aan de zadelbuis verstelknop (fig. a) en trek deze vervolgens naar achter, zodat de zadelbuis vrij kan bewegen. Laat bij de gewenste hoogte van het zadel de verstelknop los en beweeg de zadel buis zodat de pin van de verstelknop in een gat valt. Draai vervolgens verstelknop stevig vast om de zadelbuis (13) te vergrendelen.
2. Schuif het zadel in de gewenste horizontale positie en draai de zadel verstelknop stevig vast. Zie fig. b.



## 4 Montage

### 3. Montage van de stuurbuis

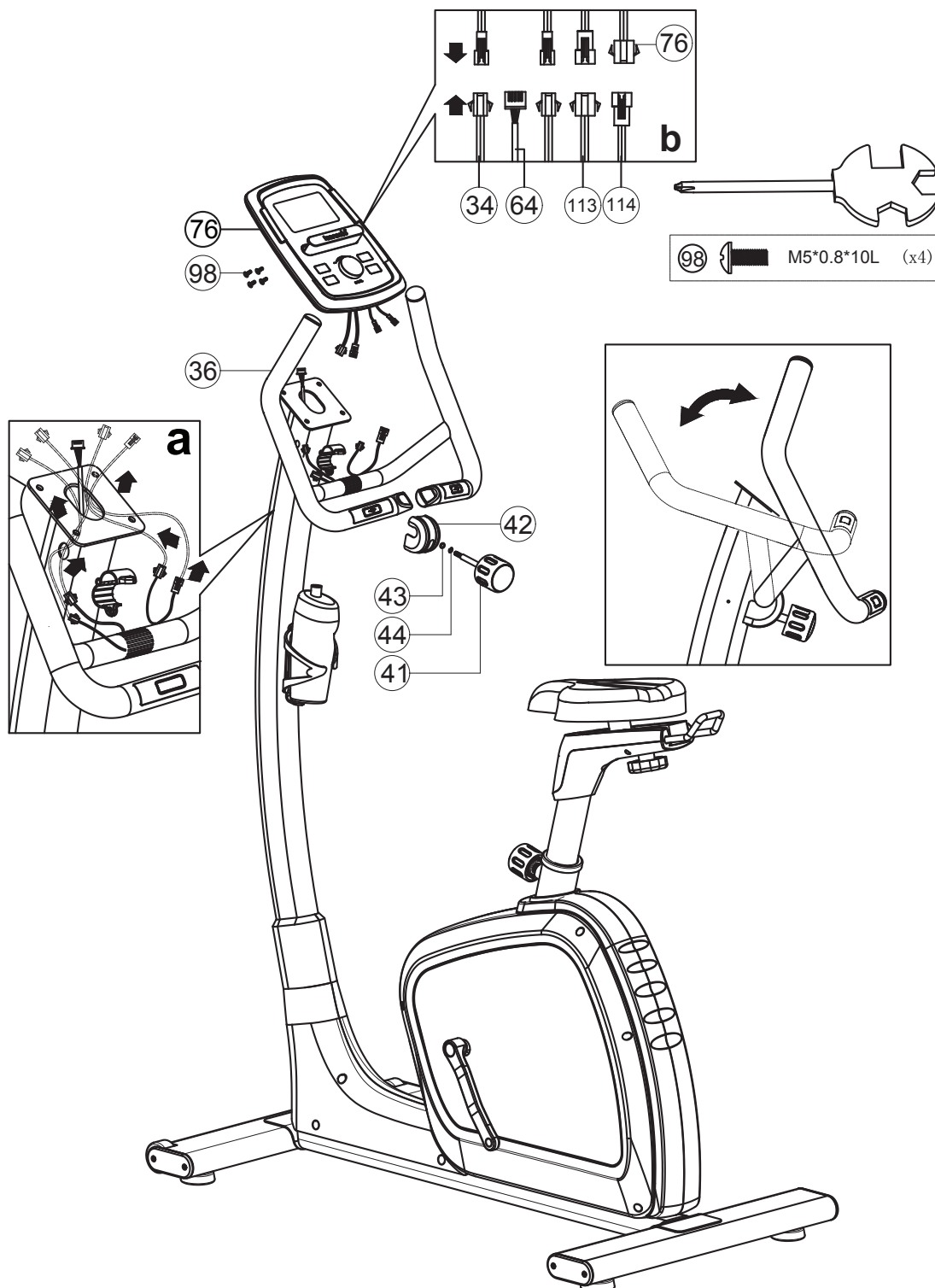
1. Schuif de hoofdframe afsluitkap (75) over de stuurbuis (17). Zie fig. a.
2. Verbind de communicatiekabels (64) en (65) (fig b). Monteer de stuurbuis (17) aan het hoofdframe met behulp van de bevestigingsmiddelen uit figuur c.
3. Schuif nu de hoofdframe afsluitkap (75) over het hoofdframe.
4. Maak tenslotte de bidonhouder vast aan de stuurbuis met 2 M5x15 boutjes (fig. c) en plaats de bidon.



## 4. Montage van het stuur en de Computer

1. Voer de hartslagmeter kabels (34) van het stuur door de gaten in de bovenkant van de stuurbuis. Zie fig. a.
2. Bevestig het stuur (36) aan de stuurbuis met behulp van de beschermkap (42), borgring (44), ring (43) en verstelknop (41)
3. Steek de communicatiekabel (64) in de achterkant van de computer (76) en verbind kabels 34, 113 en 114 met elkaar (fig. b)
4. Bevestig de computer (76) aan de stuurbuis met behulp van de schroeven (98).

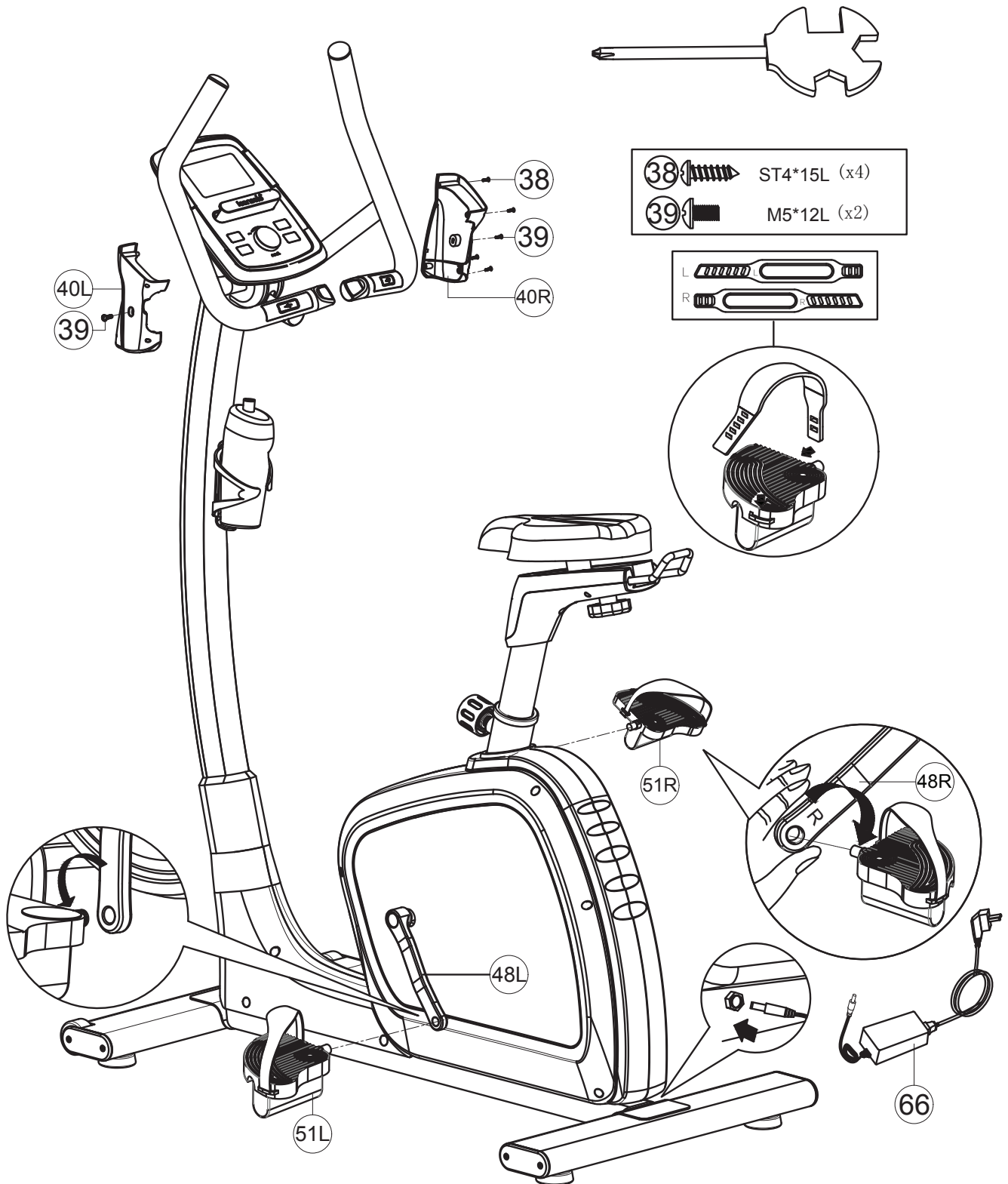
Het stuur kan in de juiste positie geplaatst worden door de verstelknop los te draaien. Draai de knop weer vast als het stuur in de juiste positie geplaatst is.



## 4 Montage

### 5. Montage van de pedalen en afdekkappen

1. Monteer de computer afdekkap (40L & 40R) aan de stuurbuis met behulp van schroeven (38) en (39).
2. Plaats als laatste de voetbanden op de pedalen (51L & 51R) en draai de pedalen vast aan de cranks (48L & 48R).
3. Sluit de adapter (66) aan op de aansluiting aan de achterkant van de hometrainer.





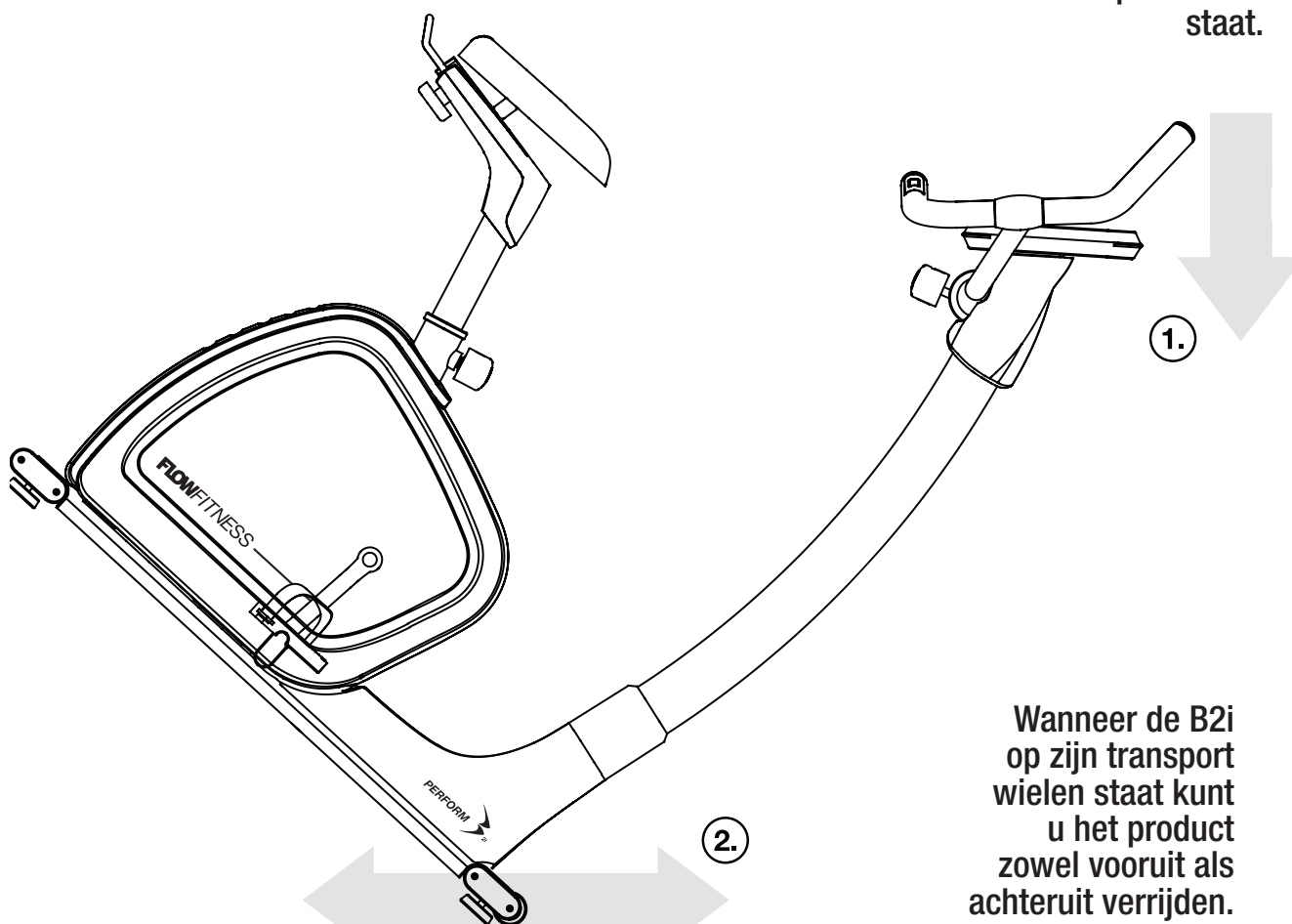


## 5 Gebruik

### Verplaatsen, opbergen en in gebruik nemen

Voordat uw de PERFORM B2i gaat verplaatsen haalt u de voeding uit het product en stopcontact. Aan het uiteinde van het stuur kunt u de B2i voorzichtig naar u toe kantelen. De B2i staat nu op zijn transport wielen waarmee u het product gemakkelijk naar de gewenste plaats kunt verrijden. Het kan mogelijk zijn dat u na het verplaatsen van de B2i het product opnieuw waterpas moet zetten. Nadat het product op de gewenste plaats staat kunt u de voeding opnieuw aansluiten.

Gebruik het uiteinde van het stuur om de B2i te kantelen todat deze volledig op de transportwielen staat.



Wanneer de B2i op zijn transport wielen staat kunt u het product zowel vooruit als achteruit verrijden.

## Onderhoud

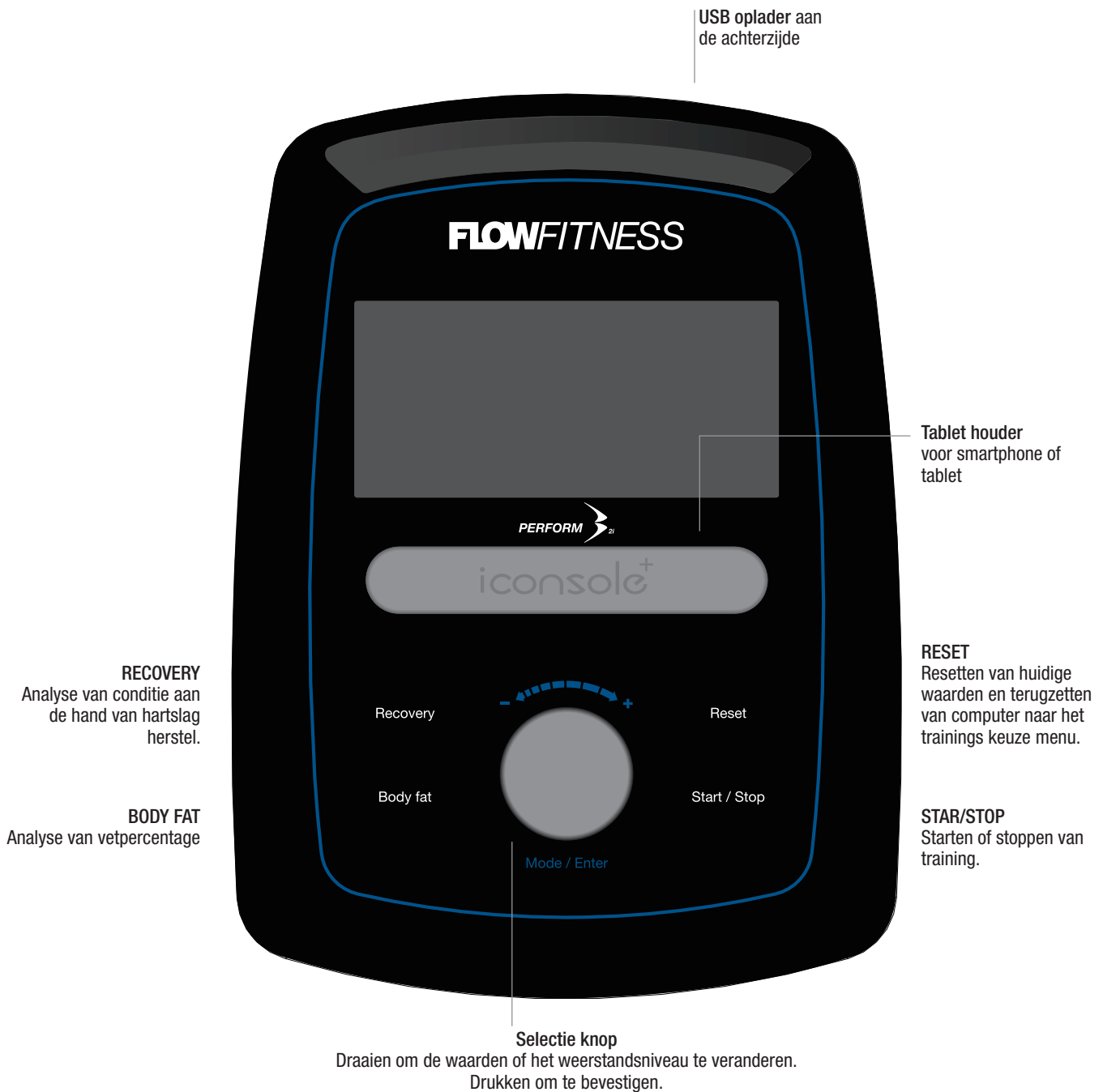
Flow Fitness adviseert om eens in de zes weken de bouten en moeren van de scharnierpunten te controleren en indien nodig aan te draaien. Gebruik hiervoor het bij het product aangeleverde gereedschap.

Veeg tevens na iedere training het eventuele zweet van alle onderdelen. Hiermee voorkomt u dat het zweet kringen of zelfs corrosie veroorzaakt.

De metalen en kunststof onderdelen zijn met standaard schoonmaakmiddelen te reinigen. Zorg er echter wel voor dat alle onderdelen goed droog zijn, voordat deze weer worden gebruikt.

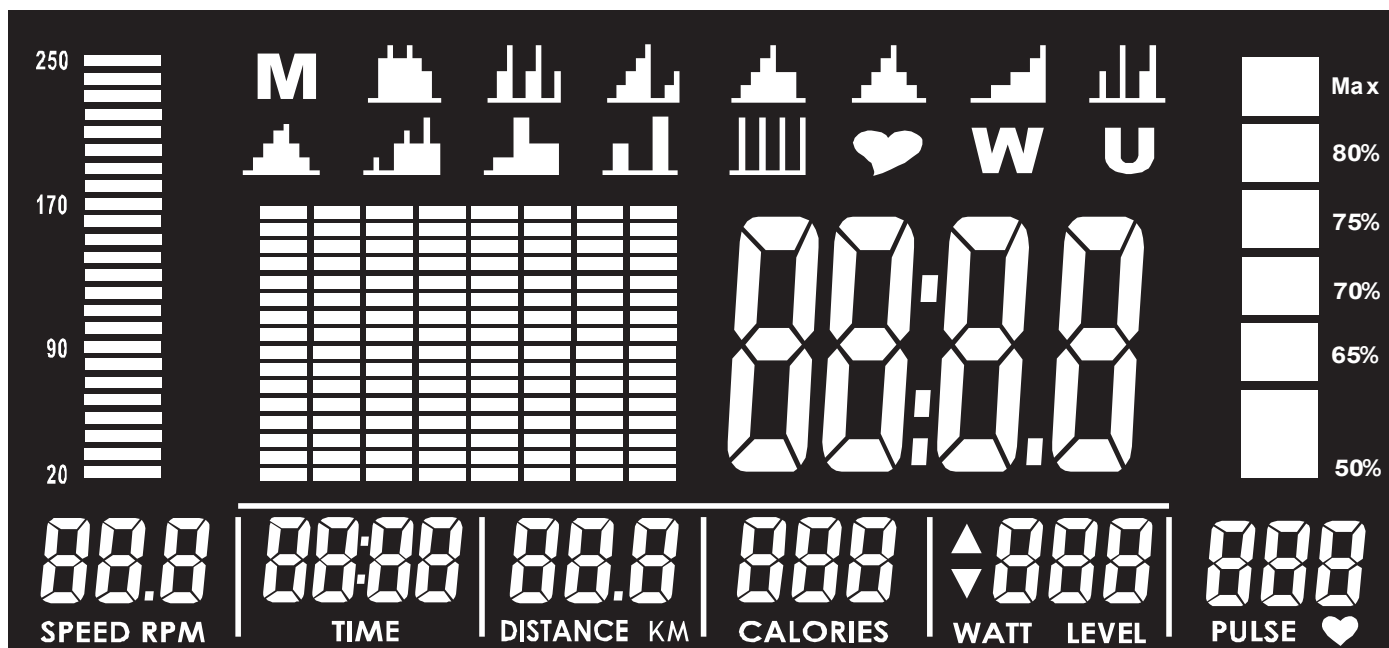
## 5 Gebruik

### Gebruik van de computer



## Display Waardes

TIME	De verstreken of resterende tijd afhankelijk van de instelling.
SPEED	Huidige snelheid in KM/U.
RPM	Huidige Rotaties Per Minuut. Deze waarde wordt weergegeven in een grafiek aan de linkerzijde van het scherm boven de waarde snelheid.
DISTANCE	De verstreken of resterende afstand afhankelijk van de instelling.
CALORIES	Een indicatie van het aantal verbruikte calorieën.
PULSE	Weergave van uw hartslag in BPM (Hartslagen Per Minuut). Deze waarde is enkel zichtbaar wanneer uw een optionele Flow Fitness hartslagband draagt of de hand sensoren stevig vast grijpt. Deze waarde wordt ook nog weergegeven in een grafiek aan de rechterzijde van het scherm.
WATT	Het geleverde vermogen in wattage.



## Opstarten

Plug de adapterkabel in het contact van het product. Het systeem geeft een kort geluidssignaal en het display licht op.

## Gebruikersprofiel instellen

U kunt 4 verschillende profielen instellen. Na het opstarten kunt u met de selectieknop kiezen tussen U1-U4. Maak uw keuze en bevestig met ENTER (selectieknop indrukken). Er kunnen nu de gegevens van de gebruiker zoals geslacht, leeftijd (A), hoogte (H) en gewicht (W) worden ingevoerd.



De gegevens in het gebruikers profiel worden gebruikt voor de Recovery en Body Fat test. Tevens worden deze waarde gebruikt bij de hartslag gestuurde programma's. Het is van belang deze gegevens correct in te vullen.

## Programma keuze

Na het instellen van het gebruikersprofiel komt u in het hoofdmenu. In het menu heeft u de volgende keuzes:

## 5 Gebruik

### Opstarten

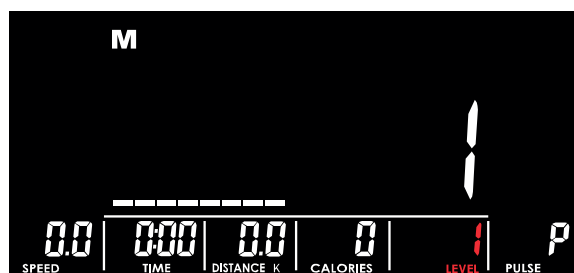
<b>M</b>	Manual	handmatige training
	Program	12 voorgeprogrammeerde programma's
	HRC (Heart Rate Control)	Hartslaggestuurde training
<b>W</b>	Watt constant	Constant vermogen training
<b>U</b>	User	Gebruikersprogramma

Gebruik de selectie toets om een keuze te maken en bevestig met de **ENTER** knop. Nadat de waarde ingesteld zijn kunt u op de **START / STOP** knop drukken om de training te starten. De computer zal automatisch in **SCAN** mode starten; **RPM**, **SPEED**, **TIME**, **DISTANCE**, **CALORIES**, **WATT** en **PULSE** zullen enkele seconden groot in beeld worden weergegeven. Door op de **ENTER** knop te drukken kan een waarde vastgezet worden. U kunt tussen de waardes wisselen door op de **ENTER** knop te drukken totdat de gewenste waarde zichtbaar is. Alle waardes zijn in het klein zichtbaar onderin het scherm.

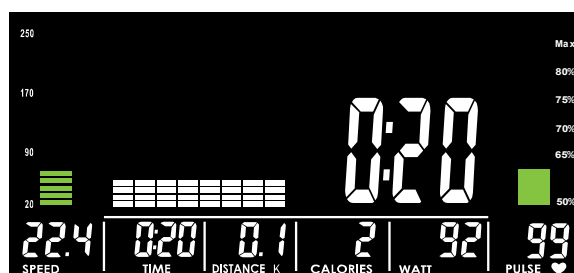
### MANUAL - Handmatige training

**M**

Selecteer 'M' door aan de selectieknop te draaien en bevestig met een druk op de selectieknop.



**SNELSTART:** Door direct op de **START/STOP** knop te drukken, kan de training direct worden gestart. Alle waarden starten bij dit programma op 0 en zullen optellen.



Het is ook mogelijk om eerst een van de volgende doelwaarden waarden in te stellen: **LEVEL** (beginweerstand), **TIME**, **DISTANCE**, **CALORIES** en **PULSE**. Dit kan door middel van de selectieknop. Bevestig elke waarde met **ENTER**.

Start uw training door op **START/STOP** te drukken.

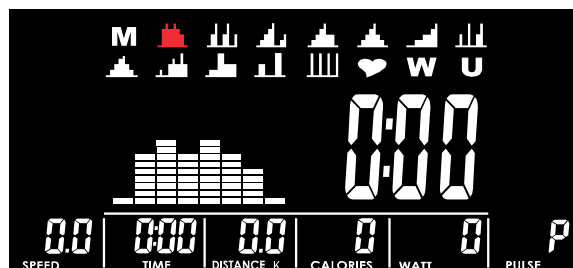
Tijdens uw training kunt u de weerstand nog aanpassen met de selectieknop.

Als de sessie is gestart, lopen alle waarden die u heeft ingesteld af. De training is voorbij als een van deze waarden de nul heeft bereikt. Met **START/STOP** kunt u de training pauzeren. Druk op **START/STOP** om de training weer te hervatten. Druk op **RESET** om de training te beëindigen en terug te keren naar het hoofdmenu.

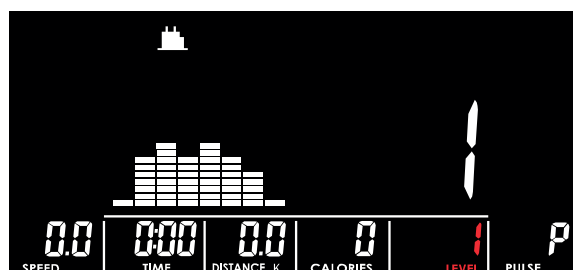
## PROGRAM - Voorgeprogrammeerde training



Kies in het hoofdmenu het icoon voor een van de voorgeprogrammeerde programma's. Er kan gekozen worden uit 12 verschillende trainingen. Als u een training heeft geselecteerd, wordt het weerstandsverloop van de training in het display zichtbaar.



1. Indien de gewenste training verschijnt druk op de ENTER/MODE knop om de training te selecteren.
2. Stel nu het gewenste weerstandslevel in.



3. Stel nu de gewenste trainingstijd (max. 99 minuten) in.
4. Druk op START/STOP om uw training te beginnen.

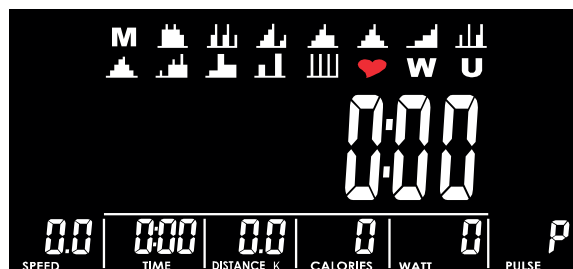
De training is voorbij als de ingestelde trainingstijd verstreken is. Met START/STOP kunt u de training pauzeren. Druk op START/STOP om de training weer te hervatten. Druk op RESET om de training te beëindigen en terug te keren naar het hoofdmenu.

## HRC (Heart Rate Control) - Hartslaggestuurde training



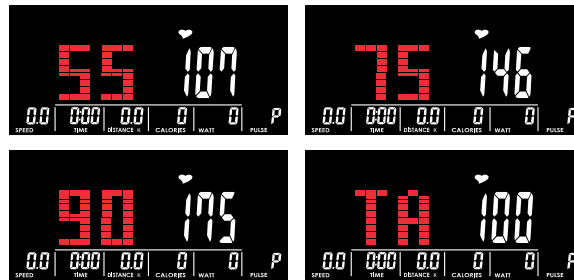
Kies in het hoofdmenu menu het icoon voor hartslag gestuurde training. Hierbij kunt u trainen op een percentage van uw maximale hartslag of zelf een streef hartslag instellen. De computer rekt automatisch uw maximale hartslag uit, aan de hand van uw gebruikersprofiel. De maximale hartslag wordt berekend met de formule  $220 - \text{uw leeftijd}$ . De hartslag wordt gemeten met een optionele Flow Fitness bluetooth borstband of door de hartslagsensoren de gehele training vast te houden.

1. U kunt kiezen uit drie percentages van uw maximale hartslag of een zelf in te stellen waarde: 55%, 75%, 90% of TA (TARGET). Maak uw selectie en bevestig met ENTER.
2. Wanneer u TA (TARGET) in het vorige menu geselecteerd heeft kunt u nu de gewenste streefhartslag instellen.



## 5 Gebruik

3. Vervolgens stelt u de trainingstijd (TIME) in met de selectieknop.
4. Druk op START/STOP om uw training te beginnen.



Als de computer 5 seconden lang geen hartslag signaal ontvangt, geeft het display een foutmelding. Controleer dan of de borstband functioneert of op de juiste manier is omgedaan.

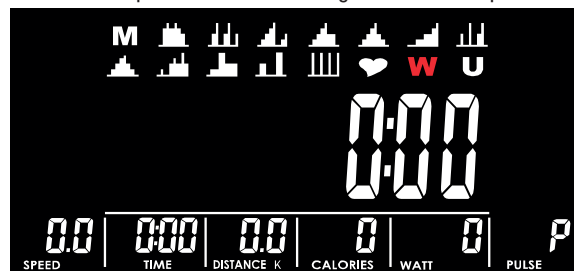
De training is voorbij als de ingestelde trainingstijd verstreken is. Met START/STOP kunt u de training pauzeren. Druk op START/STOP om de training weer te hervatten. Druk op RESET om de training te beëindigen en terug te keren naar het hoofdmenu.

### WATT CONSTANT - Constant vermogen training



Met het WATT of constant vermogen programma past de computer automatisch de weerstand aan om de ingestelde wattage aan te houden. Uw trapsnelheid samen met de weerstand bepaald uw vermogen in wattage.

Selecteer 'W' door aan de selectieknop te draaien en bevestig met een druk op de selectieknop.



1. Stel het vermogen (wattage) in met de selectieknop en bevestig met de ENTER knop.
2. Stel nu de gewenste trainingstijd (max. 99 minuten) in.
3. Druk op START/STOP om uw training te beginnen.



Tijdens uw training kunt u het wattage nog aanpassen met de selectieknop.

De training is voorbij als de ingestelde trainingstijd verstreken is. Met START/STOP kunt u de training pauzeren. Druk op START/STOP om de training weer te hervatten. Druk op RESET om de training te beëindigen en terug te keren naar het hoofdmenu.



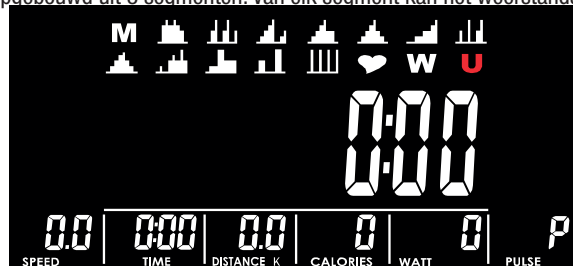
## USER - Gebruikersprogramma

# U

Met een user program of het gebruikersprogramma kunt u zelf een gebruikersprofiel maken en hierop trainen. Per gebruikersprofiel is het mogelijk om 1 programma op te slaan.

Selecteer 'U' door aan de selectieknop te draaien en bevestig met een druk op de selectieknop.

1. Het programma is opgebouwd uit 8 segmenten. Van elk segment kan het weerstandsniveau (level) ingesteld

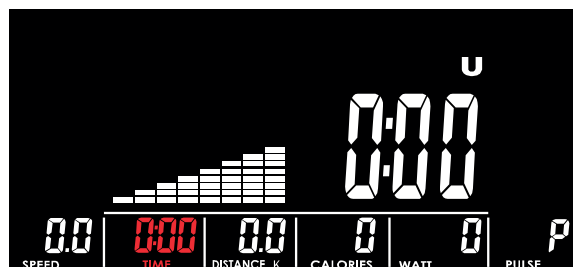


worden. Schakel tussen de segmenten met de ENTER knop en verander de weerstand met de selectieknop.

2. Als u klaar bent, druk dan de ENTER toets ca. 4 seconden lang in om uit het bewerkingsmenu te gaan.

3. Stel nu de gewenste trainingstijd (max. 99 minuten) in.

4. Druk op START/STOP om uw training te beginnen.



Tijdens uw training kunt u de weerstand eventueel nog aanpassen met de selectieknop.

Tijdens uw training kunt u de weerstand van het huidige segment aanpassen met de selectieknop.

De training is voorbij als de ingestelde trainingstijd verstreken is. Met START/STOP kunt u de training pauzeren. Druk op START/STOP om de training weer te hervatten. Druk op RESET om de training te beëindigen en terug te keren naar het hoofdmenu.

## 5 Gebruik

### Body Fat test

Druk op de Body Fat toets om de test te starten. Grijp daarna de handsensoren stevig vast. De computer zal nu een meting van ongeveer 8 seconden doen. Tijdens de meting verschijnt eerst het geselecteerde user profiel (U1-U4) op het display.

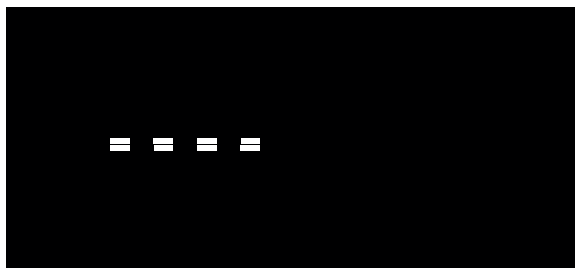
Tijdens de test zullen onderstaande balken in het scherm te zien zijn.

Wanneer de test is afgerond zal de computer uw BMI en Vetpercentage laten zien. Om terug te keren naar het hoofdmenu kunt een de Body Fat toets nogmaals indrukken.



Belangrijk:

De body fat test werkt enkel in het hoofdmenu en niet tijdens een training sessie. Deze test maakt gebruik van de waarde ingevoerd in uw gebruikers profiel. Wanneer u dit opnieuw wilt invullen drukt u 2 seconden lang op de body fat toets. U kunt nu uw Geslacht, Leeftijd, Lengte en Gewicht opnieuw invullen.



Wanneer de meting niet succesvol is zal het display een error melding geven. Hieronder de mogelijke oorzaken voor een error melding:

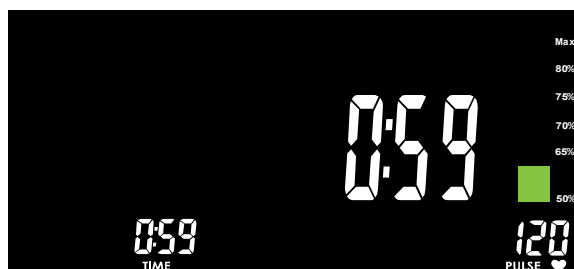
- E1 Er is geen hartslag via de handsensoren gemeten
- E4 Het vetpercentage en BMI vallen buiten de meetbare waarde van 5 tot 50.



## Conditie meting

Na een trainingssessie kunt u een conditiemeting starten door direct op de Recovery toets te drukken. Als u geen optionele hartslagband draagt grijp dan direct de hand hartslagsensoren stevig vast. De resterende tijd van de meting verschijnt nu op het display. De meting duurt een minuut en zal aftellen van 00:60 tot 00:00 houd gedurende deze tijd de sensoren vast of uw hartslagband om.

Als de meting klaar is verschijnt er een code op de monitor. De code ligt tussen de F1 – F6. Hieronder is aangegeven welke code bij welke conditie niveau hoort:



F1:	uitstekend
F2:	goed
F3:	voldoende
F4:	matig
F5:	slecht
F6:	zeer slecht / geen correcte meting



Belangrijk:

1. De RECOVERY conditiemeting start alleen op als er een hartslag gedetecteerd wordt. Voor een goede RECOVERY conditiemeting dient u de hartslag sensoren goed en zonder te bewegen vast te houden of een hartslagband te dragen.
2. Uw conditie is gebaseerd op het herstel van de hartslag na een intensieve training. Daarom kan de RECOVERY conditiemeting alleen gemeten worden na een training met een hartslag van minimaal 150 slagen per minuut.

De B2i computer biedt de mogelijkheid om via uw smartphone of tablet te trainen. Onderstaande smartphones en tablets worden ondersteund;

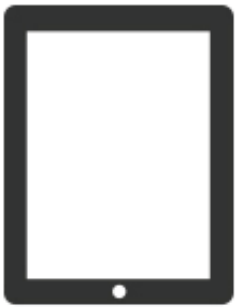
iOS Besturingssysteem:

- iPod touch (5th generation)
- iPod touch (4th generation)
- iPod touch (3rd generation)
- iPhone X
- iPhone 8 / iPhone 8 Plus

## 5 Gebruik

### Trainen met behulp van apps

De Perform B2i computer biedt de mogelijkheid om via uw smartphone of tablet te trainen. Onderstaande smartphone en tablet worden ondersteund;



iPad 3 *of nieuwer*  
iPad air 1 *of nieuwer*  
iPad pro 1 *of nieuwer*



iPad Mini  
*of nieuwer*



iPhone 4s  
*of nieuwer*



iPod touch (3gen)  
*of nieuwer*



Android tablet  
*OS4.3 of hoger*



Android Phone  
*OS4.3 of hoger*

### Verbind de B2i met uw Smartphone of tablet

Volg onderstaande stappen om uw mobiele apparaat aan de B2i te koppelen via een bluetooth verbinding:

1. Ga de instellingen op uw iOS of Android apparaat en zet bluetooth aan.
2. Volg de instructies van de ondersteunende apps.

## Beschikbare apps

Om te trainen via uw tablet of smartphone dient u eerst een van de ondersteunende apps te downloaden. Op deze pagina vindt u een overzicht van de huidige apps geschikt voor uw Peform B2i. Kijk voor eventuele nieuwe apps op [www.flowfitness.com](http://www.flowfitness.com).



### **iConsole+ Training**

Met de iConsole app kunt u de B2i Hometrainer met uw smartphone of tablet bedienen. Uw trainingen opslaan in een logboek of virtueel trainen, deze app is geheel gratis. Download de iConsole+ app door in de app of play store te zoeken naar 'iconsole' of volg een van de onderstaande links

Apple iOS App store

<https://itunes.apple.com/us/app/ic-training/id1347028353?mt=8>

Google Android Play Store

<https://play.google.com/store/apps/details?id=com.changyow.icp4th>

Voor verdere ondersteuning, volg deze link:

<https://www.flowfitness.com/handleiding/iconsole.html>



### **Kinomap Fitness**

Met de Kinomap Fitness app kunt u trainen op video's van sporters die een mooi parcours afleggen. Het doel is voldoende Watt te produceren om het ritme van de video te volgen. Daarnaast is een multiplayer tot 10 spelers beschikbaar. Download de Kinomap Fitness app door in de app of play store te zoeken naar 'Kinomap Fitness' of volg een van de links

Apple iOS App store

<https://itunes.apple.com/nl/app/kinomap/id611177969?mt=8>

Google Android Play Store

<https://play.google.com/store/apps/details?id=com.kinomap.training>

Voor verdere ondersteuning, volg deze link:

<https://www.flowfitness.com/handleiding/kinomap.html>



### **Zwift**

Zwift combineert het plezier van videogames met de intensiteit van een serieuze training. Beleef de virtuele wereld van Zwift met een community die je elke minuut motiveert. Kies uit trainingsschema's, groepsritten, races en meer. Je wordt fitter en sneller. Download de Zwift app door in de app of play store te zoeken naar 'zwift' of volg een van de onderstaande links

Apple iOS App store

<https://apps.apple.com/us/app/zwift-ride-and-run/id1134655040>

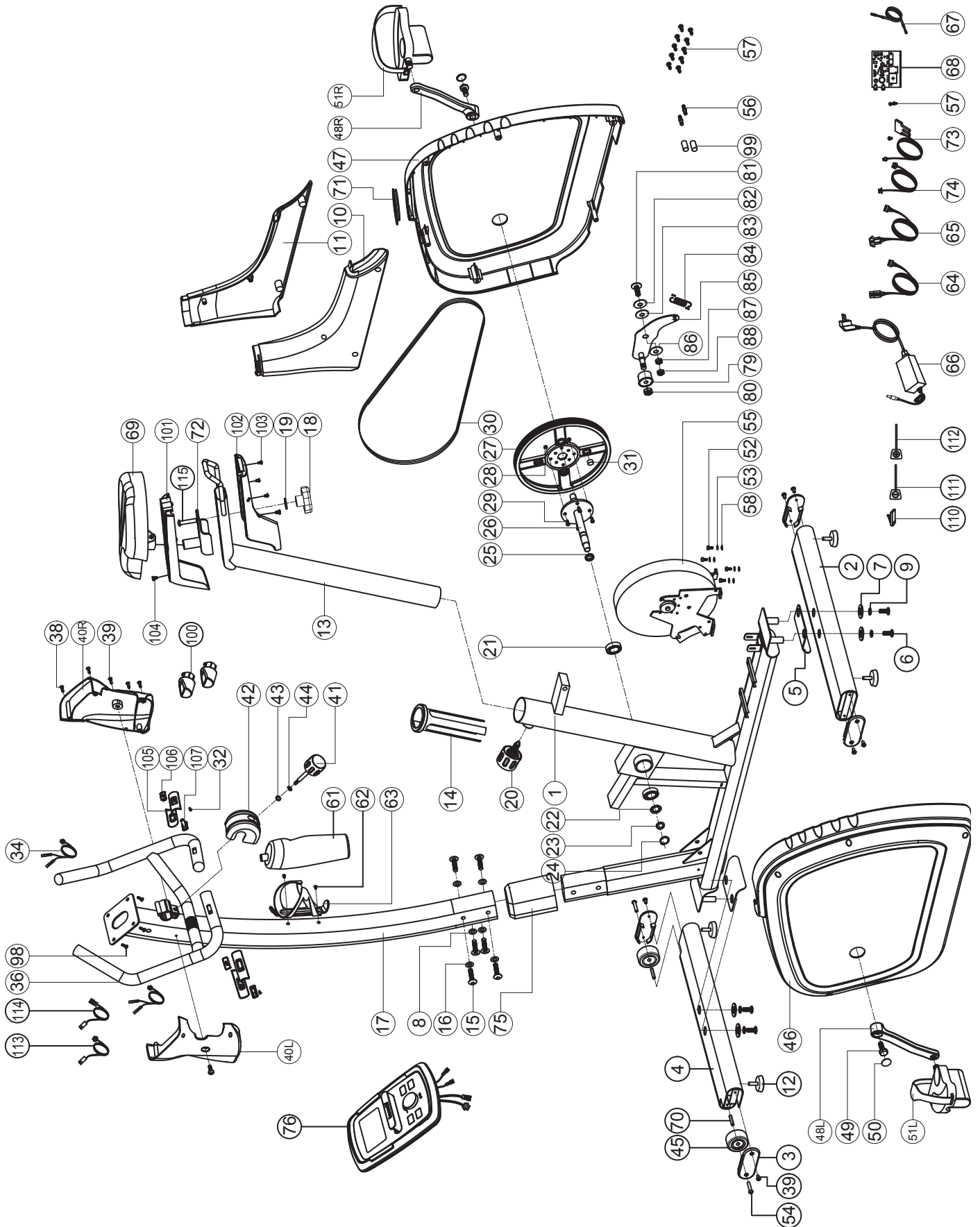
Google Android Play Store

<https://play.google.com/store/apps/details?id=com.zwift.zwiftgame&hl=en>

Voor verdere ondersteuning, volg deze link:

<https://www.flowfitness.com/handleiding/zwift.html>

Exploded view



**Onderdelenlijst**

Nr.	Onderdeel	Aantal	Nr.	Onderdeel	Aantal
1	hoofdframe	1	52	inbusbout M6x1.0x15L	4
2	achterpoot	1	53	veerring D10.5xD6.1x1.3T	4
3	ovale afdekkap	4	54	inbusbout M6x1x35L	2
4	voerpoot	1	55	inductieremsysteem	1
5	beschermrubber	2	56	pin	2
6	inbusbout M8x1.25x20L	4	57	schroef ST4.2x1.4x20L	14
7	sluitring D30xD8.5x2.0T	4	58	sluitring D13xD6.5x1.0T	4
8	gebogen ring D22xD8.5x1.5T	2	61	bidon	1
9	veerring D15.4 XD8.2x2T	4	62	bout M5x0.8x15L	2
10	linker voorframekap	1	63	bidonhouder	1
11	rechter voorframekap	1	64	computerkabel boven	1
12	hoogte verstel knop	4	65	computerkabel onder	1
13	zadelbuis	1	66	adapter	1
14	zadelbuis beschermhuls	1	67	kabel	1
15	inbusbout M8x1.25x15L	6	68	Motor controller board (MCB)	1
16	sluitring D16xD8.5x1.2T	4	69	zadel	1
17	stuurbuis	1	70	as	2
18	zadelverstelknop	1	71	afdekring hoofdkappen	1
19	sluitring D25xD8.5x2T	1	72	zadelslede	1
20	zadelbuisverstelknop	1	73	sensor kabel	1
21	lager 6003ZZ	2	74	voedingskabel	1
22	gegolfdde ring D22xD17x0.3T	2	75	stuurbuisbevestigingafdekplaat	1
23	sluitring D23xD17.2x1.5T	1	76	computer	1
24	borgring S-17(1T)	1	79	V-snaar wieltje D42xD38x24	1
25	afstandsring D22.5xD17.2x6.4T	1	80	nylon moer M10x1.5x10T	1
26	crank as	1	81	inbusbout M8x1.25x30L	1
27	V-snaar wiel	1	82	sluitring D30xD8.5x2.0T	1
28	nylon moer M6x1x6T	4	83	plastic ring D10xD24x0.4T	1
29	zeskantbout M6x1.0x15L	4	84	veer	1
30	V-snaar	1	85	fixatieplaat voor V-snaar wieltje	1
31	magneet	1	86	plastic ring D50xD10x1.0T	1
32	schroef ST4.2x15L	2	87	moer M8x1.25x6T	1
34	handpulse sensor kabel	2	88	nylon moer M8x1.25x8T	1
36	foam	1	98	bout M5x0.8x10L	4
38	schroef ST4.2x15L	4	99	beschermrubber	2
39	bout M5x0.8x12L	3+6	100	stuurknophouder (+/-)	2
40L	linker computerafdekkap	1	101	zadelafdekkap boven	1
40R	rechter computerafdekkap	1	102	zadelafdekkap onder	1
41	stuurverstellingsknop	1	103	schroef SST2.9x9.5L	3
42	stuurverstellingafdekkap	1	104	schroef ST4.2x15L	2
43	sluitring D16xD8.5x1.2T	1	105	handpulse sensor	4
44	D15.4xD8.2x2T	1	106	handpulse sensor houder boven	2
45	transportwiel	2	107	handpulse sensor houder onder	2
46	linker frame afdekkap	1	110	bevestigingsclip	2
47	rechter frame afdekkap	1	111	membraamknop (-)	1
48L	linker crank	1	112	membraamknop (+)	1
48R	rechter crank	1	113	membraamknopkabel (1)	1
49	zeskantbout M8x1.25x25	2	114	membraamknopkabel (2)	1
50	schroefkap D23x6.5	2	115	slotbout M8x1.25x40L	1
51L&51R	pedaal links/rechts	1			

### Probleemoplossen

**Probleem** Tijdens het trainen piept of kraakt de Hometrainer.

**Oplossing** Piepen of kraken wordt in veel gevallen veroorzaakt door dat een kunststof kap die tegen het metalen frame of stang schuurt. Om dit te verhelpen kunt u er PTFE olie of Flow Fitness Treadmill Lotion op spuiten. Dit is te verkrijgen in de betere fietswinkel of doe-het-zelf zaak. Loop alle bouten na en draai ze eventueel aan. Controleer ook de trappers en draai ze eventueel aan.

**Probleem** De computer ontvangt slecht of geen hartslag.

**Oplossing** Ontvangst van hartslag mbv de handvaten is niet altijd constant. Zweet, beweging en zelfs handcrème kunnen hier een negatieve invloed op hebben. Daarom adviseren wij altijd om bij het trainen op hartslag een bluetooth borstband te gebruiken. De handsensoren zijn voornamelijk bedoeld om af en toe tijdens de training het hartslagniveau te controleren.

Indien u geen of slechte hartslag registratie heeft bij gebruik van een bluetooth hartslagband. Controleer dan de volgende punten:

- Controleer of het scherm van een fitness product aanstaat en niet verbonden is met uw tablet of smartphone.
- Controleer of uw bluetooth hartslagband niet verbonden is met een ander bluetooth apparaat zoals bijv uw telefoon of tablet.
- Heeft u de gebruikers instructie gevolgd van de hartslagband? Het is namelijk belangrijk dat de sensoren vochtig worden gemaakt voor beter contact met de huid.
- Is de batterij vol en juist geplaatst?
- Zit de band strak genoeg?

**Probleem** Bij de Bluetooth instellingen van mijn tablet / smartphone verschijnt de iConsole computer niet in de lijst van Bluetooth apparaten.

**Oplossing** Je dient vanuit de app zelf verbinding maken met het apparaat. Zet het apparaat aan, en ook de bluetooth op je tablet/smartphone. Open de app iConsole, maak indien nodig een account aan en begin een training. In de app worden vervolgens de apparaten zichtbaar die u kunt verbinden.

**Probleem** Mijn tablet / smartphone kan geen contact krijgen via bluetooth met de iConsole.

**Oplossing**

1. Bluetooth kan vaak maar 1 connectie tegelijkertijd maken. Zorg ervoor dat uw telefoon of tablet niet met een ander product verbonden.
2. De verbinding kan wel eens verstoord worden door externe factoren. Schakel de Bluetooth functie op uw tablet of smart phone uit en daarna weer aan. Maak vervolgens weer verbinding met de iConsole.

Indien uw probleem niet is opgelost of niet staat beschreven, raadpleeg dan de fitnessdealer waar uw het product heeft gekocht.



## Garantievoorwaarden

Flow Fitness verleent een garantie aan huis op onderdelen, voorrijkosten en uurloon, te rekenen vanaf de datum van aankoop. Het garantie termijn van uw Flow Fitness product is te vinden op <https://www.flowfitness.com/nl/support/>. De garantie heeft uitsluitend betrekking op materiaal- en/of productiefouten.

Indien u optimaal gebruik wilt maken van deze garantie, registreer dan uw Flow Fitness product op:

<https://www.flowfitness.com/nl/registreer-uw-product/>

Indien het product defect is, neem dan contact op met de fitnessdealer bij wie u het product heeft gekocht en meld het defect. Omdat Flow Fitness uitsluitend met gespecialiseerde en ervaren dealers samenwerkt, kan deze in veel gevallen het defect verhelpen. Indien nodig neemt de dealer contact op met Flow Fitness. Vervolgens zal Flow Fitness in samenwerking met de dealer het defect naar eigen inzicht verhelpen. Indien het defect binnen het garantietermijn valt, zal dit kosteloos gebeuren.

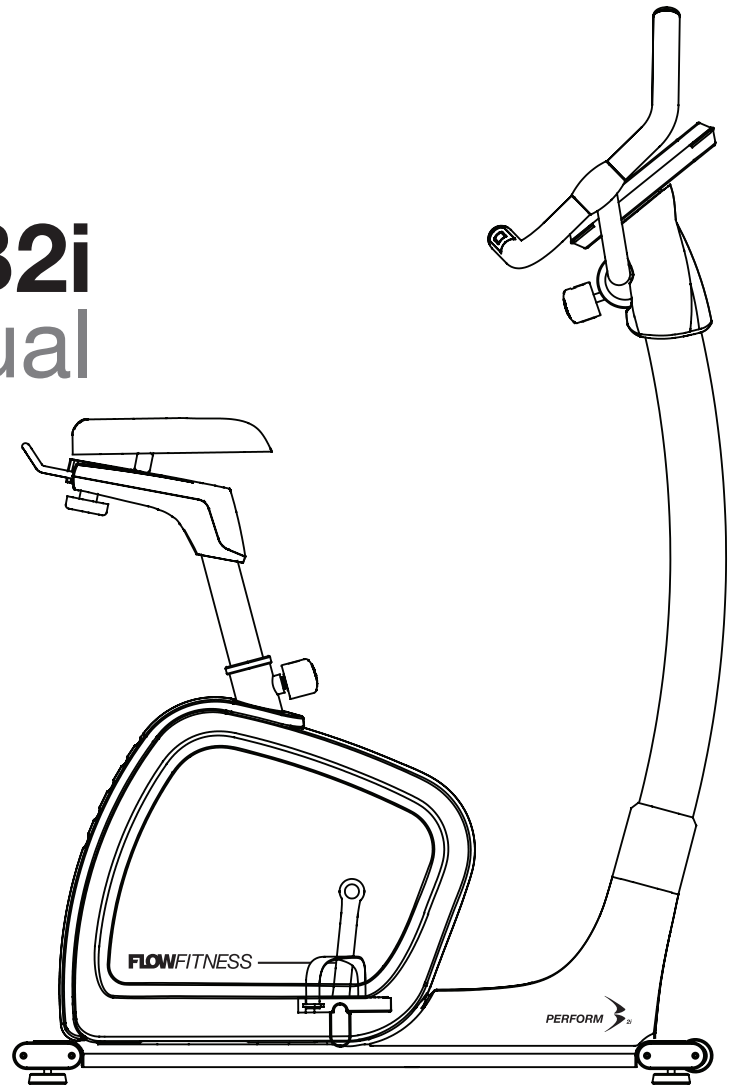
De garantie vervalt wanneer:

- er gebreken zijn ontstaan aan het product door een onjuiste montage van het toestel dan wel wanneer er sprake is van het niet juist opvolgen van de instructies zoals beschreven in deze handleiding,
- reparaties aan het product zijn verricht door anderen dan door Flow Fitness aangewezen personen of zonder haar schriftelijke toestemming,
- het product naar het oordeel van Flow Fitness is verwaarloosd dan wel onvoorzichtig en/of ondeskundig is gebruikt, behandeld en/of onderhouden, en/of sprake is van normale slijtage,
- het product op andere wijze is gebruikt dan in deze gebruiksaanwijzing is beschreven,
- het product onder andere omstandigheden is gebruikt dan in deze gebruiksaanwijzing is beschreven,
- defecten zijn ontstaan door overige factoren van buitenaf.

Het garantietermijn wordt niet verlengd of vernieuwd door uitvoering van garantiewerkzaamheden, met dien verstaande dat de garantie op uitgevoerde werkzaamheden drie maanden bedraagt.

# FLOWFITNESS

## PERFORM B2i User Manual



*2i*

**ENGLISH**

1.

**Important information 36**

Content of Package .....37

2.

**Introduction 38**

Important parts.....38

Specifications.....39

3.

**Fitness 40**

What is fitness.....40

Training by heart rate .....40

Determining your trainings goal.....40

Warming Up & Cooling Down.....41

Introduction training schedule .....42

Training schedule to improve stamina.....43

Training schedule to lose weight.....43

4.

**Assembly 44**

1. Assembly of the stabilizers .....44

2. Assembly of the seat post.....45

3. Handlebar post assembly.....46

4. Assembly the handlebar and computer .....47

5. Assembly of the pedals and covers .....48

5.

**Use 50**

Storage, moving and usage .....50

Maintenance .....51

Using the computer .....52

Training with Apps.....60

6.

**Product information 62**

Exploded view .....62

Part list.....63

Troubleshooting.....64

7.

**Warranty 65**

Warranty .....65

# 1 Important information

## Health

**IMPORTANT:** read this instruction manual first and follow the instructions carefully before using the product.

- Consult an expert to determine the training level that is most suitable for you.
- If you experience any dizziness, nausea or any other physical discomfort while training, cease the training immediately and consult a physician.
- Watch your heart beat during the training and immediately stop training when values are inconsistent.
- We advise you to do warming up and cooling down exercises during five to ten minutes before and after use of the product. This way your heart rate can increase and decrease gradually and you can prevent painful muscles.

## Safety

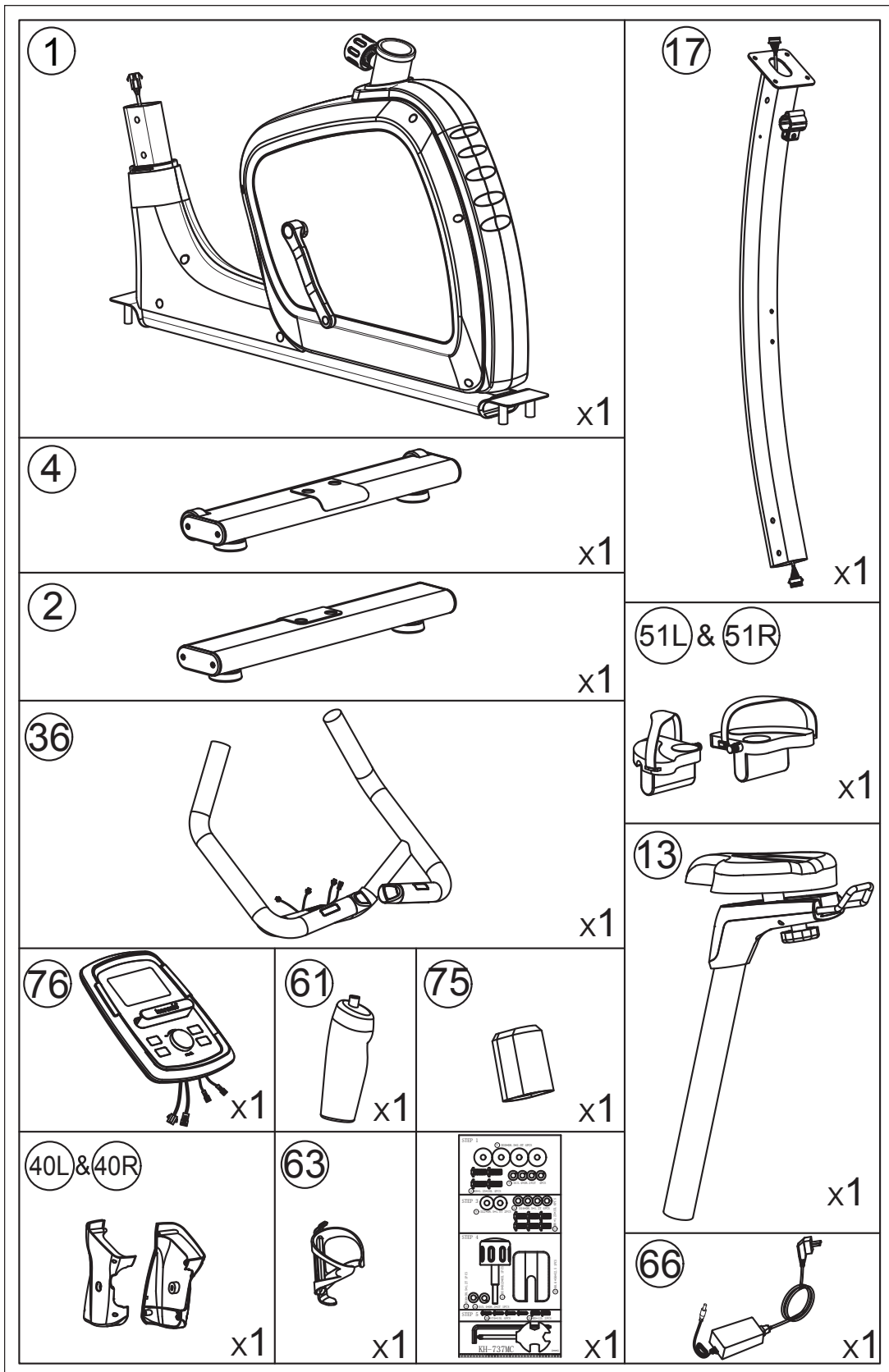
- Only use this product as described in this instruction manual.
- Before using this product check that the product functions as it should. In case of malfunction or a defect stop training immediately and contact your dealer.
- Do not use the product when there is a malfunction.
- The product has to be positioned on a flat surface.
- The product can only be used by one person at the same time.
- The product can be used by persons weighing up to 140 kg.
- Always make sure that there is at least one meter of free space in all directions around the product when you are training.
- Don't stick any objects in any opening of the product.
- Keep children and pets away from the product.
- Handicapped persons should get consent from a medical expert and follow their directions for training with the product.
- Do not place hands or feet under the product.
- Never hold your breath during a training session. Your breathing should be at a normal interval depending on the intensity of the training.
- Start your training schedule slowly and build it up gradually.
- Always wear appropriate clothing during training. Don't wear anything that's too loose and can get caught between moving parts of the equipment.
- When moving the equipment always use the appropriate lifting techniques to prevent back injury.
- Check screws and bolts regularly and fasten them if they are loose.
- The owner of the product is responsible for all users to be aware of the warnings and instructions as mentioned in this instruction manual.
- This product is intended for use in a clean and dry environment. Storage in cold and / or moist areas could lead to problems with the product.



## WARNING

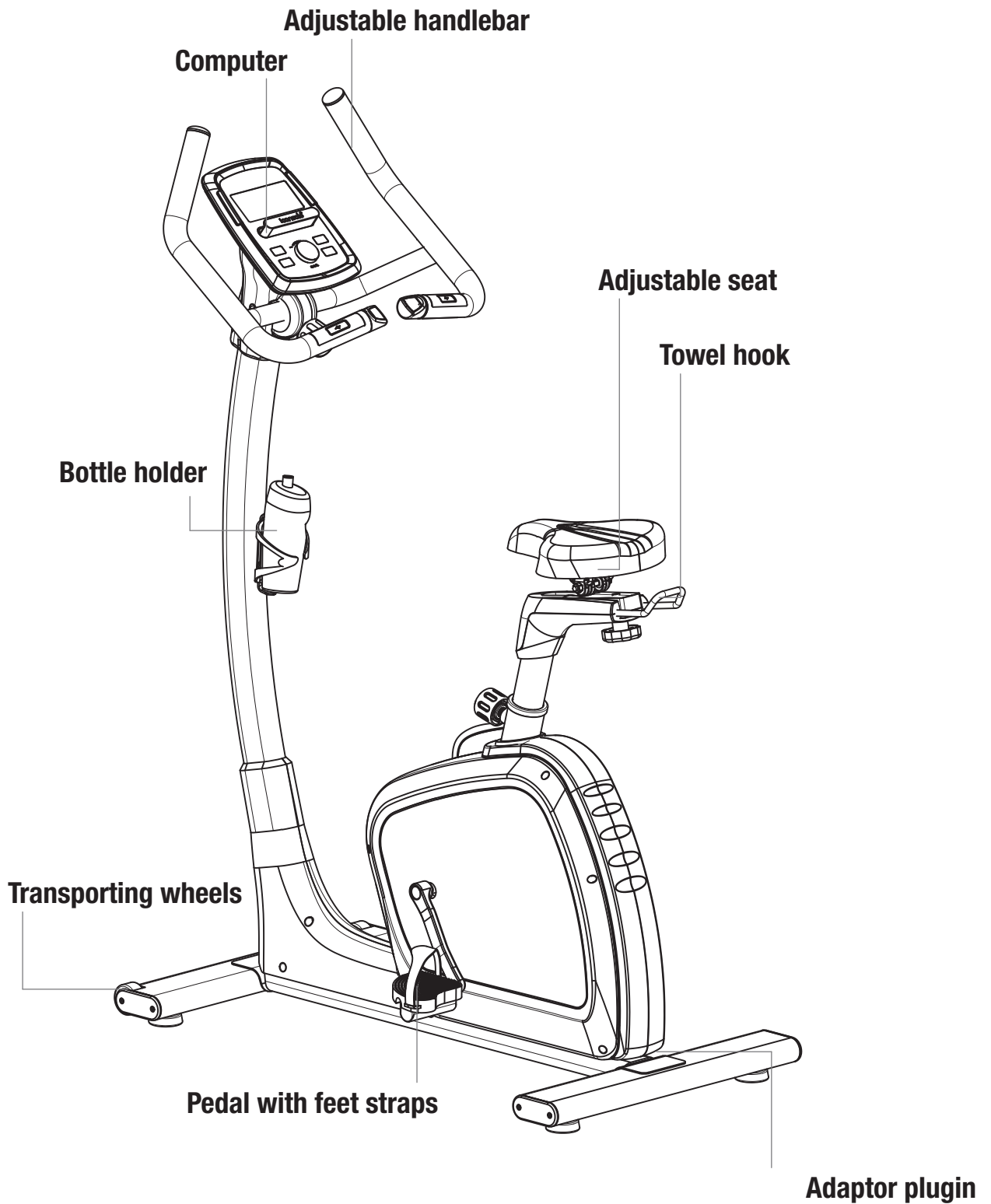
Have your physical condition checked by a licensed physician before you start training. This is particularly important for persons over 35 years old or persons who have any problems with their health. Read all instructions before using the equipment. Flow Fitness is not responsible for any personal injury or damage to property caused by the use of this equipment.

Content of Package



## 2 Introduction

### Important parts



## Specifications

### iConsole

---

24 Total programs  
1 Manual program  
12 Preset programs  
4 User  
3 Heart Rate Controlled programs  
1 Target Heart Rate program  
1 Consistant WATT

Recovery test  
Heart rate registration with an optional bluetooth chest belt  
USB charger  
Bluetooth 4.0

### Training with apps

---

iConsole  
Kinomap

iconsole<sup>+</sup>

### Technical

---

69 Resistance levels  
23 kg Rotating mass  
Ergometer

Size and weight  
Length: 98 cm  
Height: 153 cm  
Width: 58 cm  
Weight: 43 kg

### Ergonomics

---

Horizontal and vertical adjustable seat  
Adjustable handle bar  
Self levelling pedals with feet straps  
Quick keys

### What is fitness



What is fitness? Generally it can be described as an fitness exercise that causes your heart to pump more oxygen to your muscles via the blood from your lungs. The harder the workout, the more fuel (oxygen) the muscles require to achieve this rate of oxygen. The heart has to pump harder to get the oxygenated blood into the muscles. If you have a good stamina, your heart pumps more blood with each heartbeat. The heart will not have to beat that often to transport the necessary oxygen into your muscles. Your resting heart rate and heart rate during exercise will reduce.

### Training by heart rate



While training it is important to monitor your heart rate. The heart rate is essential for the result of your training. Your best training heart rate depends firstly on your age. Your maximum heart beat can be determined by this. Secondly the most effective heart rate depends on your training goals. If your training goal is to lose weight, then the most effective training is at 60% of your maximum heart rate. If your training goal is to improve your stamina, then you should train at 85% of your maximum heart rate.

The body stores energy in two forms: carbohydrates and fat. When we exercise we use a combination of these two energy supplies. If the training intensity is at a high level the body will mostly choose the energy that burns fast: carbohydrates. Since there is a limited supply of these carbohydrates you can't continue this for a long period of time. When training at a low intensity the body will mostly choose to use a long lasting source of energy: fat. Since this is stored in large quantities in the body, you can continue this kind of training for a longer time.

### Determining your trainings goal



Below you will find a schedule allowing you to calculate the best heart rate for your training. In this schedule each age category has a range that your heart rate should be in during your training. The middle column has the values you should try to maintain if you want to lose weight. If you want to improve your stamina you should try to maintain the rates in the right column.

For each individual the best way to start training is different. If you have not exercised in some time or are overweight, you should start your training schedule slowly and gradually increase the level of activity.

Age	Weight lost (beats per minute) 60%	Improve stamina (beats per minute) 85%
20 - 24	120 - 118	170 - 167
25 - 29	117 - 115	166 - 163
30 - 34	114 - 112	162 - 158
35 - 39	111 - 109	157 - 154
40 - 44	108 - 106	153 - 150
45 - 49	105 - 103	149 - 145
50 - 54	102 - 100	144 - 141
55 - 59	99 - 97	140 - 137
60 and older	96 - 94	136 - 133

In the last chapter of this instruction manual you will find several different training schedules (chapter 5. general information). You can use these schedules to reach your training goals. The schedules are divided in two phases. The first phase can be used for beginners or persons who start training after a long period of inactivity. During this phase the level of intensity is built up gradually. After six weeks the second phase begins. You can then choose a training schedule to lose weight or improve your stamina.



## Warming Up & Cooling Down

A good training schedule starts with a good warming up and ends with a cooling down of the muscles. This will prevent painful muscles and injury. Below you will find some suitable exercises.



### Head Roll

Tilt your head to the right. Hold this for one second, so that you feel a little pull in the muscles on the left side of your neck. Do the same for the other side, front and back. Repeat two or three times.



### Toe Touch

Slowly bend forward with your back and arms relaxed. Bend as far as you can and hold the position for ten seconds. Repeat this two or three times.



### Side Stretch

Extend both your arms up in the air and reach as high as you can with your right arm. Lean a bit to the left so that the muscles in the right side of your torso are stretched. Hold this position for one second. Relax and make the same motion on the other side of your body. Repeat this three or four times.



### Knee bend

Set your feet shoulder-width apart and your stretched your hands out. Lower yourself no more than 10cm by bending your knees. Come back up again and repeat several times.



### Lower back stretch

Begin on all fours. Stretch your arms out in front of you, allowing your face to lower to a position near the floor. Gently sit back. Rest your glutes just above your heels. Ease back and feel the gentle stretch in your lower back.



### Hamstring Stretch

Sit down on the floor with your right leg extended in front of you and place the sole of your left foot on the inside of your right upper leg. Bend forward in the direction of your right foot and hold this position for ten seconds. Relax and then do the same with your other leg. Repeat two or three times.

### 3 Fitness

#### Introduction training schedule

##### Training schedule week 1 and 2

Train at 60% of your maximum heart rate with a maximum of 3 times a week.



##### Training schedule week 2 and 3

Train at 60% of your maximum heart rate with a maximum of 4 times a week.



##### Training schedule week 5 and 6

Train at 60% of your maximum heart rate with a maximum of 5 times a week.



After completing the introduction training schedule for six weeks, you can choose the follow-up training schedule that is best suited to your needs. You can choose a schedule that will maximize your weight loss, or one that will improve your stamina. Both training schedules are on the next page.

## Training schedule to improve stamina

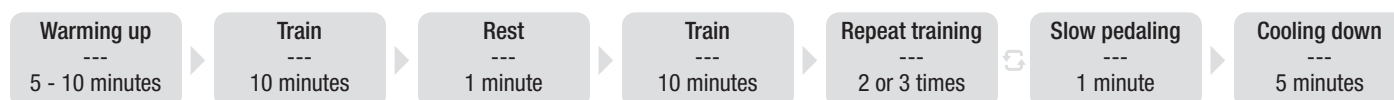
### Training schedule week 7 and 8

Train at 85% of your maximum heart rate with a maximum of 6 times a week.



### Training schedule week 9 and beyond

Train at 85% of your maximum heart rate with a maximum of 6 times a week.



## Training schedule to lose weight

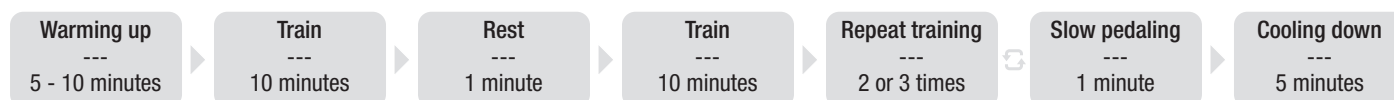
### Training schedule week 7 and 8

Train at 60% of your maximum heart rate with a maximum of 6 times a week.



### Training schedule week 9 and beyond

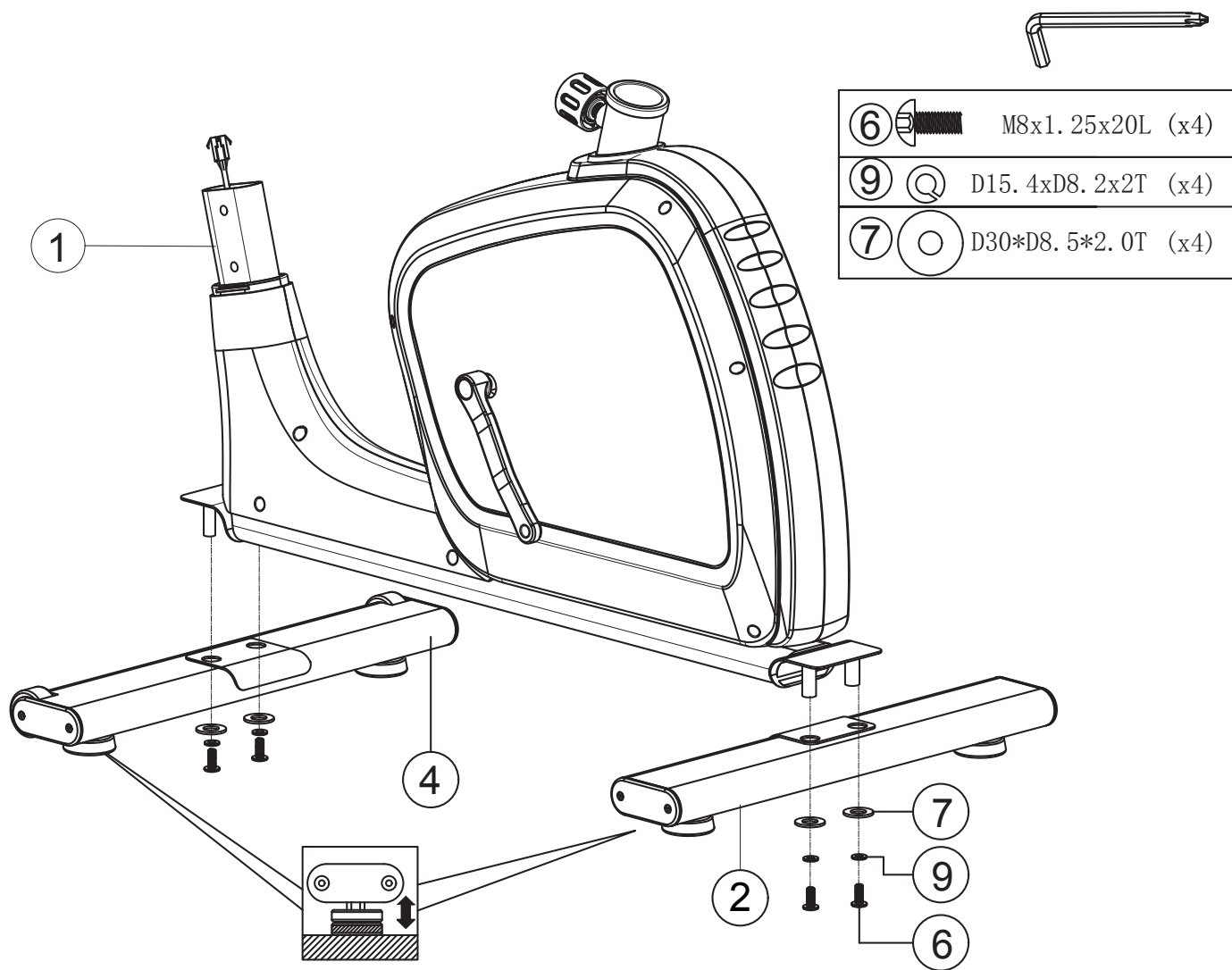
Train at 60% of your maximum heart rate with a maximum of 6 times a week.



## 4 Assembly

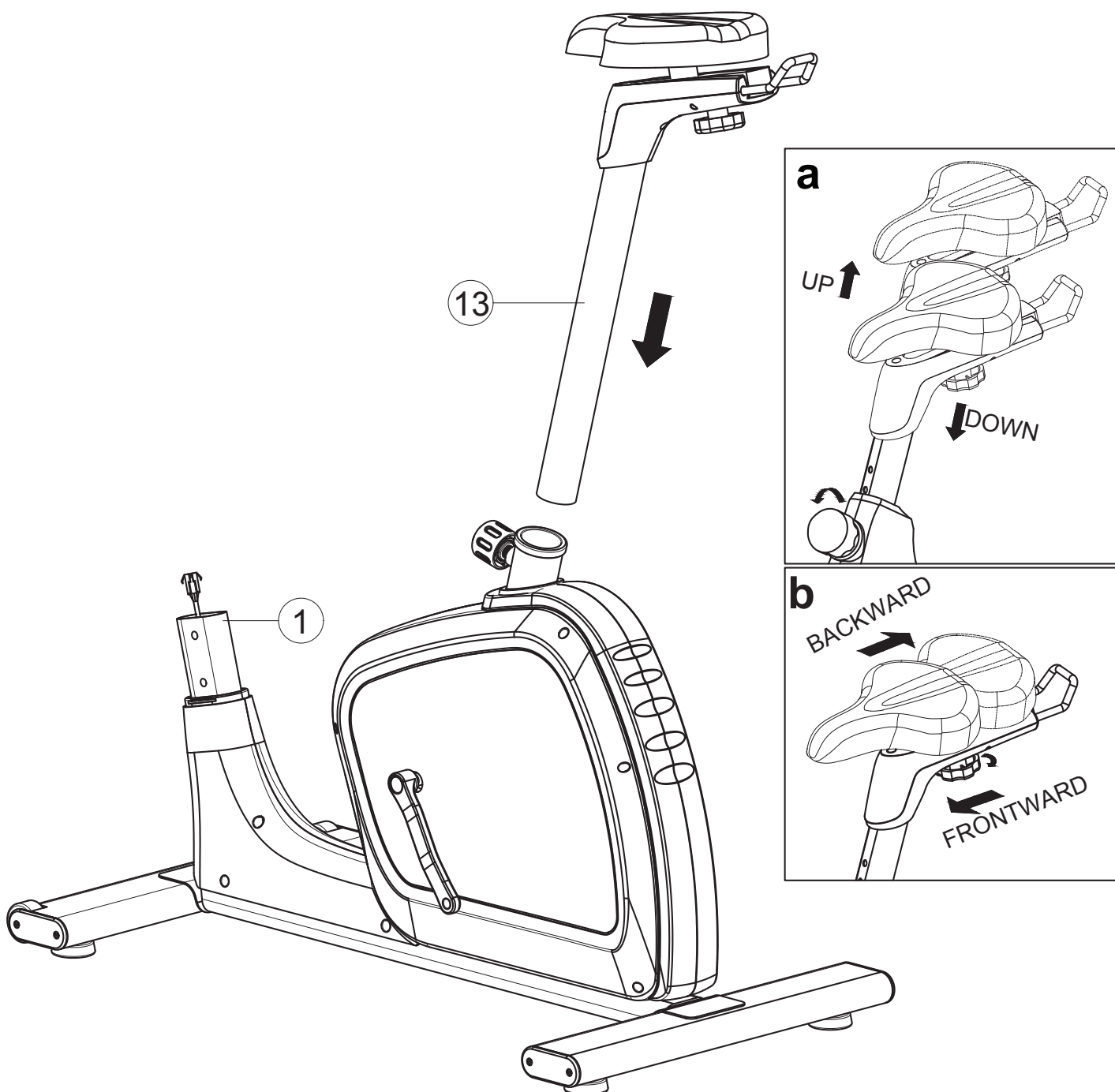
### 1. Assembly of the stabilizers

Assemble the front stabilizer (4) and rear stabilizer (2) onto the main frame by fastening allen bolt (6), spring washer (9) and washer (7). By turning the wheel on both sides of the stabilizers, the height can be adjusted to level the hometrainer.



## 2. Assembly of the seat post

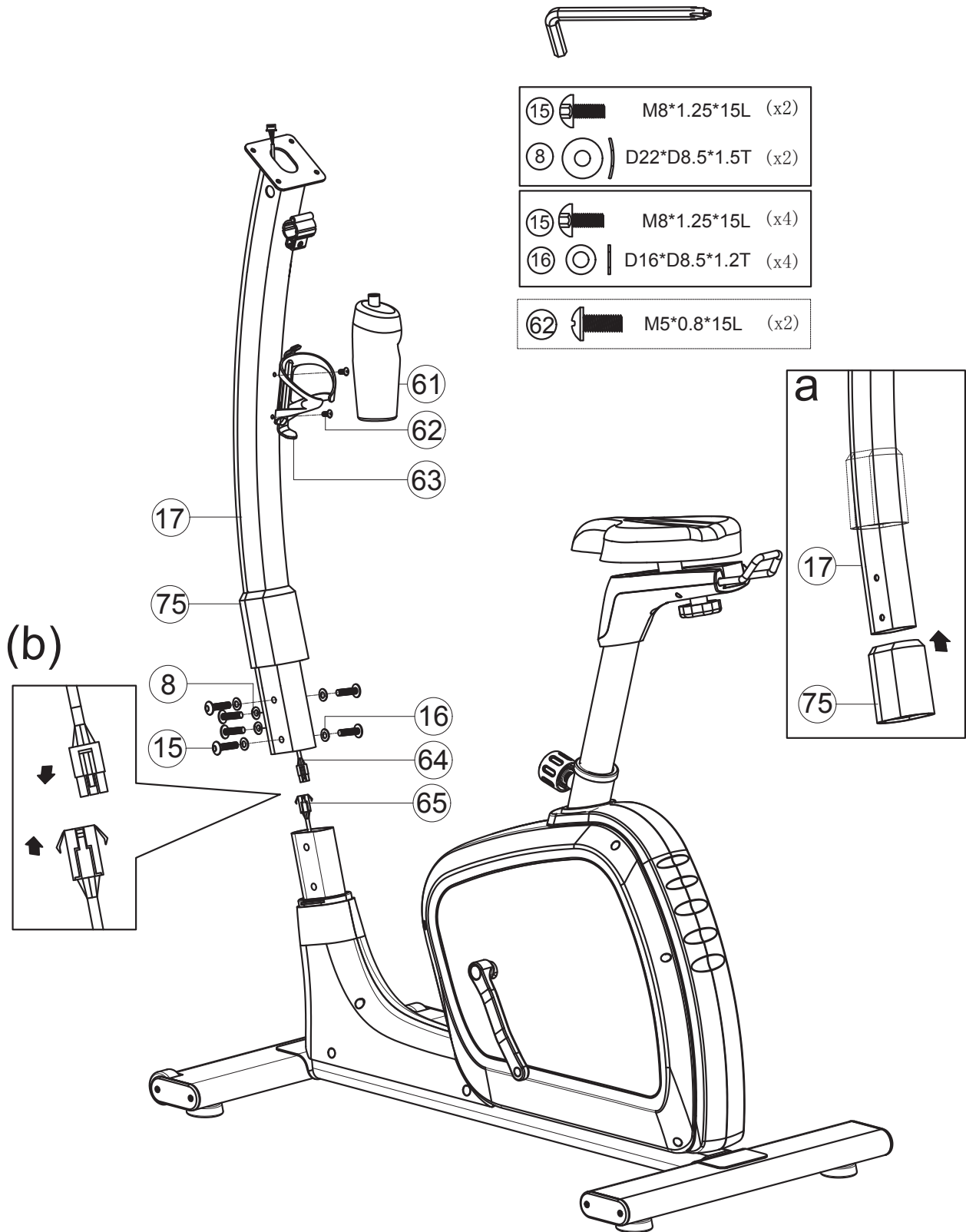
1. First rotate and then pull the knob in the main frame which makes the seat post able to slide up and down. Then slide the seat post (13) into the main frame. Release the knob on the desired height and move the seat post until the pin slots into an adjustment hole. Fasten the knob firmly to lock the seat post into (13) place. (fig. a)
2. Now you are able to set the seat forward or backward by loosening the club knob underneath the seat. Then slide the seat into the desired position before fastening the club knob (fig. b)



## 4 Assembly

### 3. Handlebar post assembly

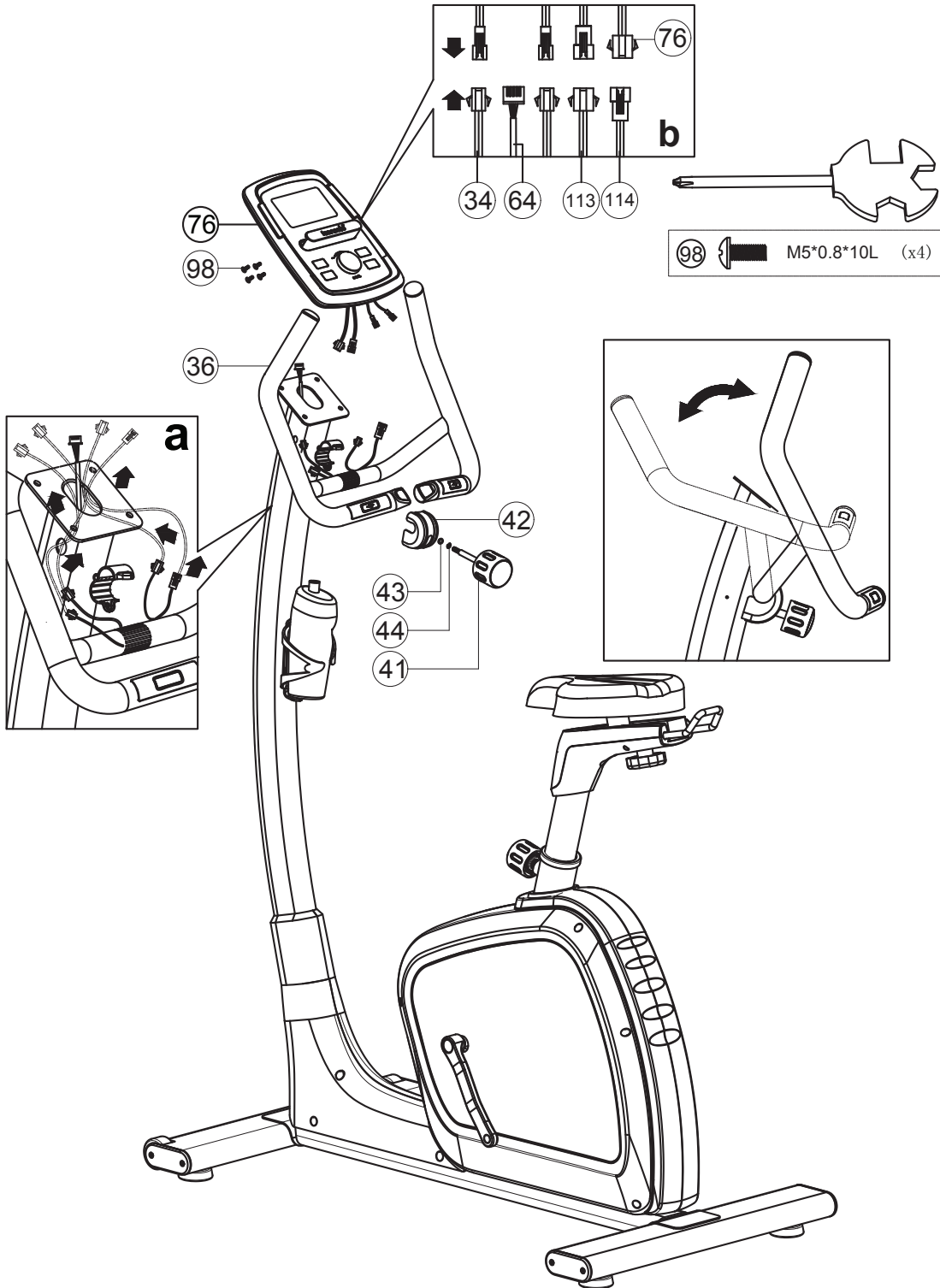
1. Slide the oval cover (75) onto the handlebar post (17) as displayed in fig. a.
2. Connect the upper computer cable (64) to the lower computer cable (65) (fig. b) and assemble the handlebar post (17) onto main frame by fastening Allen bolt (15), flat washer (16) and curved washer (8) as displayed in fig. c.
3. Fasten the water bottle holder onto the handlebar post (17) with two M5x15L bolts.



## 4. Assembly the handlebar and computer

1. Feed the handle pulse cable (34) coming out of handlebar post through the holes in handlebar post as shown by the arrows in fig. a.
2. Assemble the handlebar (36) to the handlebar post (17) by fastening the protective cover (42), bushing (45), spring washer (44), flat washer (43) and knob (41).
3. Connect the computer cable (64) to the back of the computer and connect cables 34, 113 and 114 (fig. b)
4. Fasten the computer (76) handlebar post (17) with screws (98).

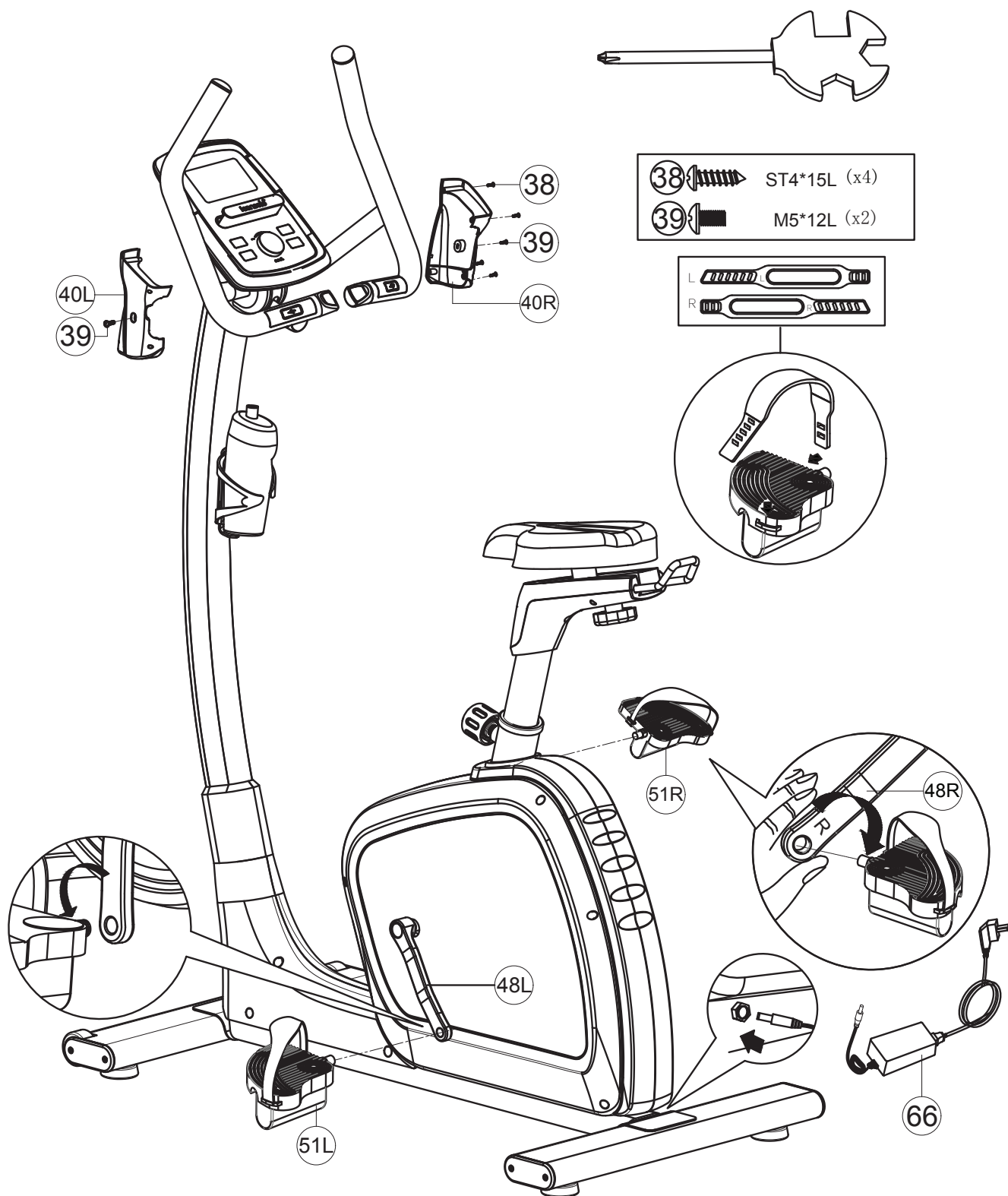
The handlebar can be adjusted into the desired position by loosening knob (41), adjust the handlebar and fasten knob (41) again, as displayed in fig. c.



## 4 Assembly

### 5. Assembly of the pedals and covers

1. Assemble the computer bracket (40L & 40R) to the handlebar post by fastening bolt (38) and (39).
2. Place the foot straps onto the pedals. Then fasten the pedal (51L & 51R) onto the crank (48L & 48R).
3. Connect the adaptor (66) to the back of the hometrainer.



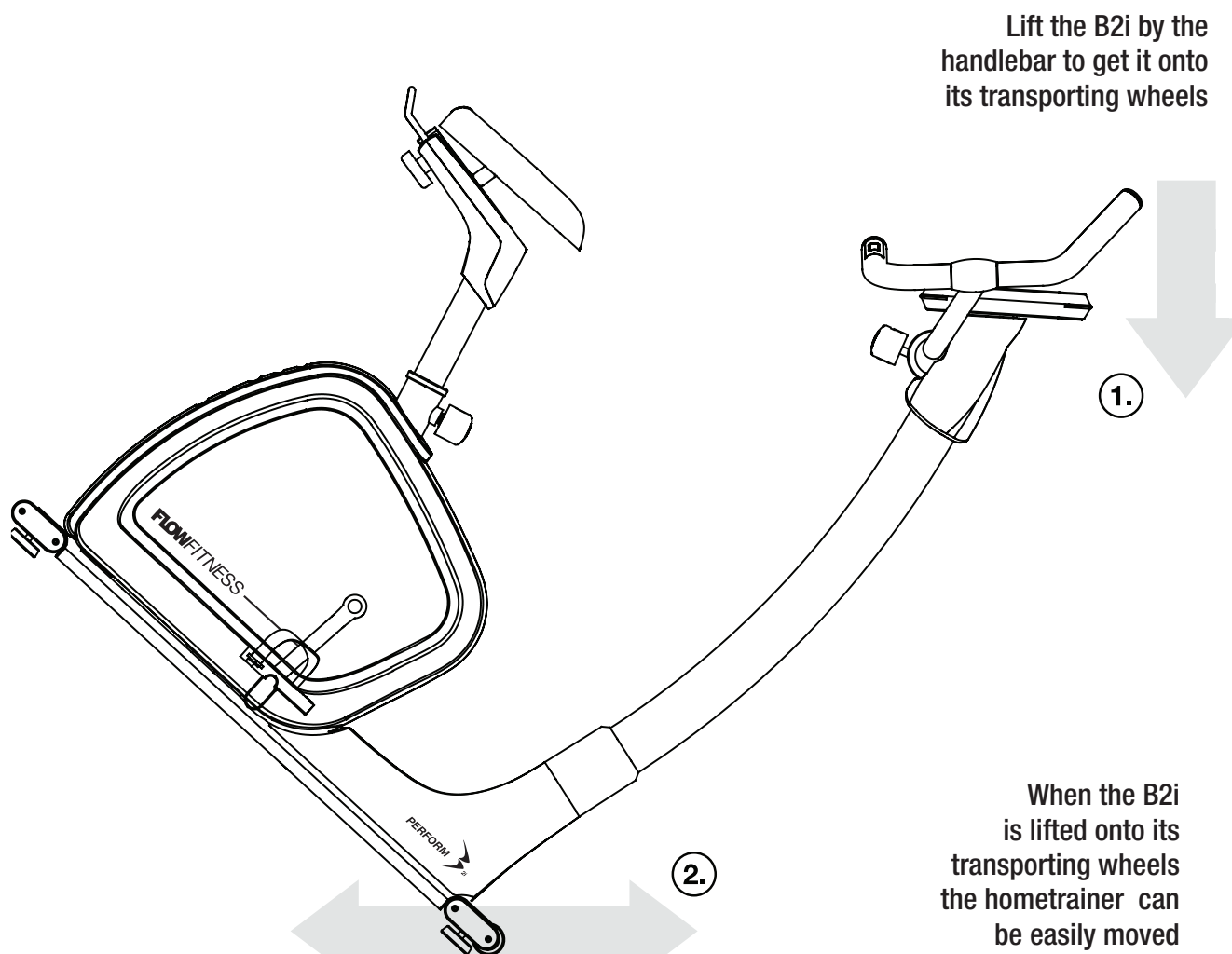




## 5 Use

### Storage, moving and usage

Before moving the PERFORM B2i make sure that the power adapter is disconnected from the product and outlet. For easy moving there is a handle on the front stabilizer for lifting the product with both hands and from the knees. The product is now on its transporting wheels and you are able to ride the spinning bike to the desired location. When placing the product into a new location it might be possible that product needs to be levelled again. When the product is on the desired location, reconnect the power adapter.



## Maintenance

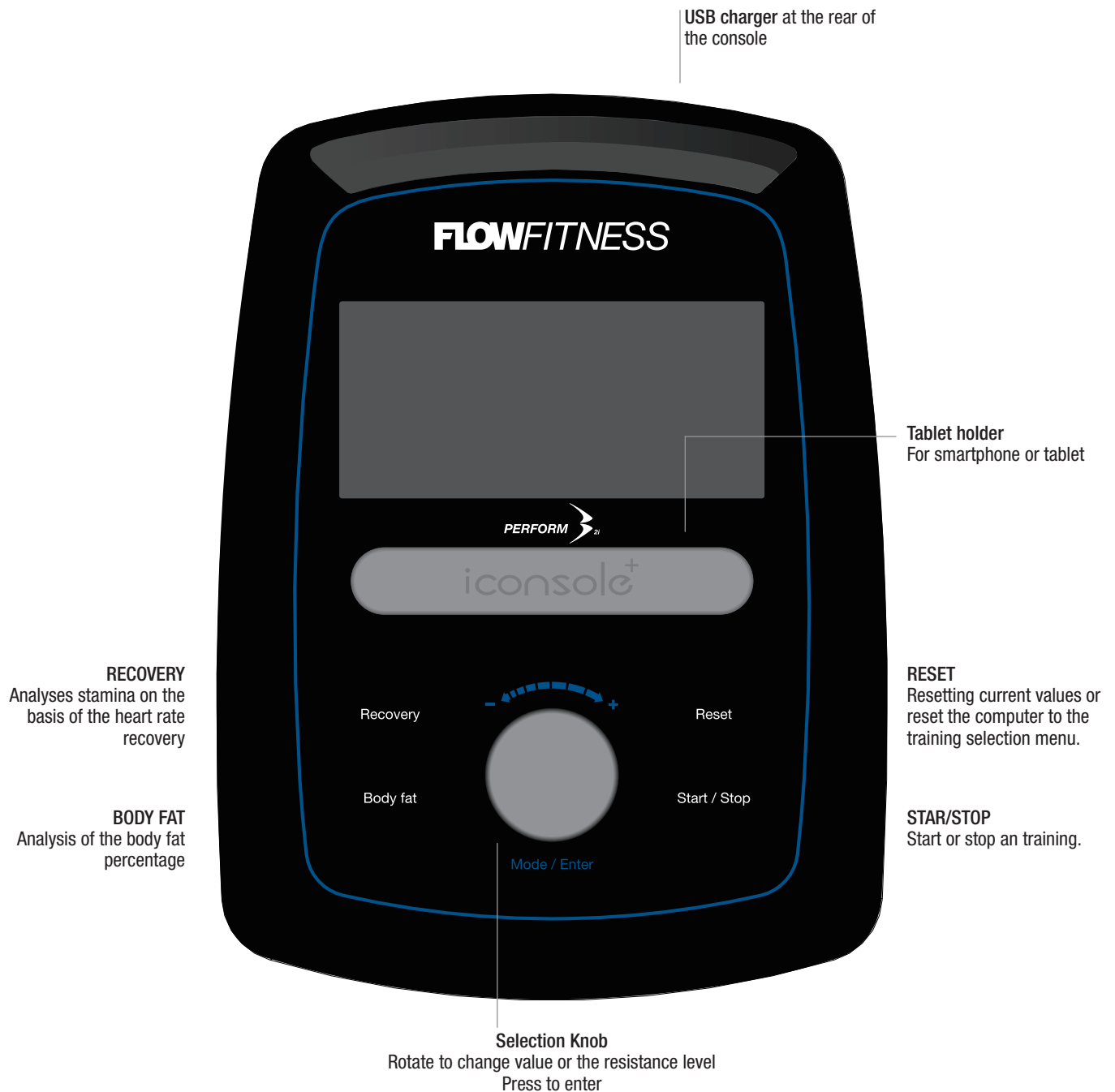
Flow Fitness advises to fasten nuts and bolts, check and fasten pivot points once every six weeks. For fastening use the tool supplied with the product.

Clean metal and plastic parts with standard cleaning products after every training session. However, make sure that all parts are completely dry before they are used again.

To prevent unnecessary wear, this product can only be used inhouse and in a dry environment.

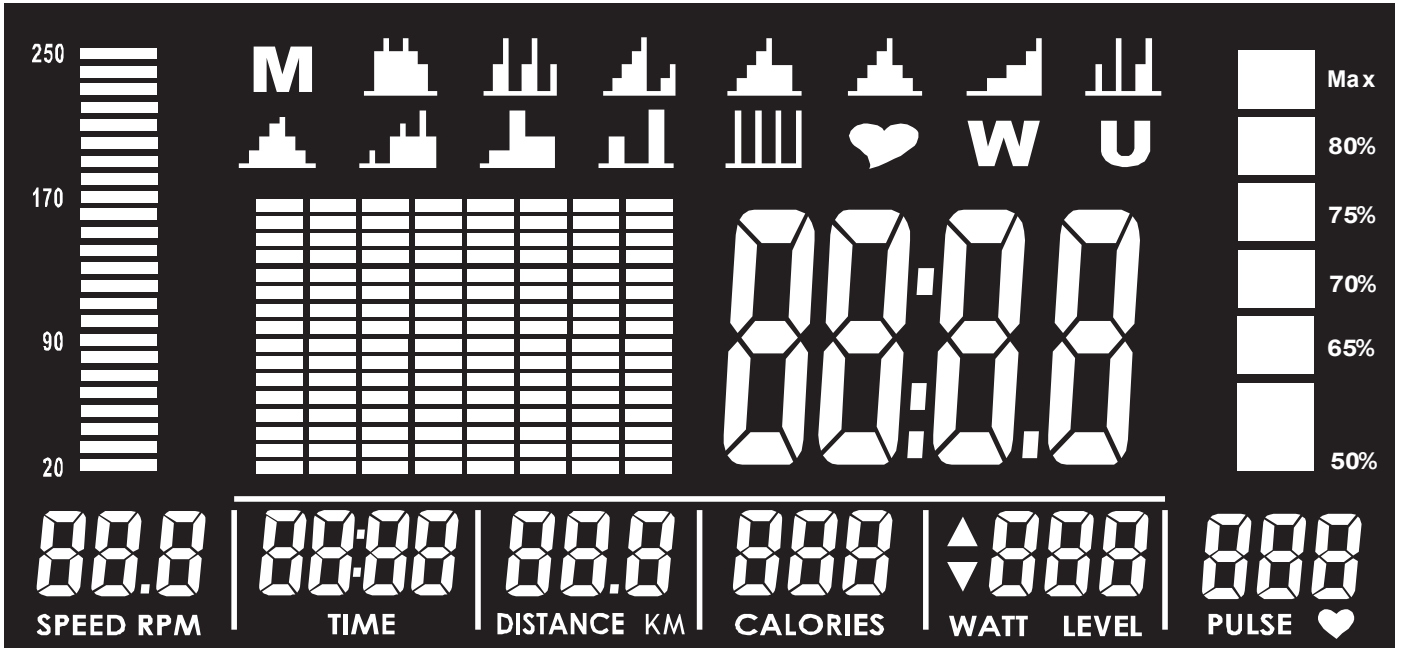
## 5 Use

### Using the computer



**Display Values**

TIME	Your elapsed or remaining time depending on the setting.
SPEED	Your current speed in KPH.
RPM	Your current Rotations Per Minute. The RPM value is displayed in a chart on the left side of the screen above the speed value.
DISTANCE	Your elapsed or remaining distance depending on the setting.
CALORIES	An indication of you burned calories.
PULSE	Display of your heart rate in BPM (Beats Per Minute). This value is only visible when wearing the optional Flow Fitness chest belt or by holding the hand pulse sensors in the handlebar. The PULSE value is also displayed in a chart on the right side of the screen.
WATT	The current output in WATT.



**Start**

Connect the adapter to the bike and outlet for powering up the screen as displayed below. When powering up the computer will give a sound signal.



**Setup user profile**

Your able to setup four different user profiles. After powering up you can select between U1-U4 with the selection knob. Confirm your selection by pressing the selection knob. User specific values like Gender, Age (A), Height (H), and Weight (W) can be setup.

The data in the user profile will be used for the Recovery and Body Fat test. The data is also used in calculating your maximum heart rate for the heart rate controlled programs. Therefore it is important to fill out the user profile date correctly. For every user profile it is also possible to save one user program.

## 5 Use

### Programs

<b>M</b>	Manual	Manual program
	Program	12 preprogrammed workouts
	HRC (Heart Rate Control)	Heart Rate Controlled program
<b>W</b>	Watt constant	User program
<b>U</b>	User	Constant WATT

Rotate the selection knob to browse between workouts. **ENTER** (press the selection knob) to select the workout. After entering the values press **START / STOP** to start the training session. The computer will automatically start in **SCAN** mode. The values **RPM**, **SPEED**, **TIME**, **DISTANCE**, **CALORIES**, **WATT** and **PULSE** are displayed for a few seconds in main window of the screen. By pressing **ENTER** the current value can be fixed inside the main window. You can switch between values by pressing **ENTER** until the desired value appears in the main window. All the values are displayed at the bottom of the screen.

### Manual program



Select 'M' in the main menu by rotating the selection knob. Press the selection knob to enter the manual program setup menu.



**QUICKSTART:** By pressing **START/STOP** the workout will start directly with all values at zero.



It is also possible to preset the following values **TIME**, **DISTANCE**, **CALORIES**, **PULSE** (Heart Rate), **LEVEL** (Resistance) by rotating and pressing the selection knob. Press **START/STOP** to start the training session.

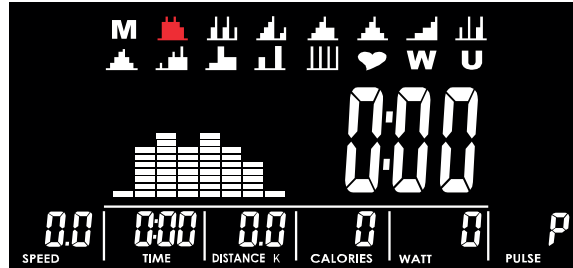
During a training session you are able to adjust the resistance by rotating the selection knob.

When the training is started all values will decrease and the training is finished when one of the values reaches zero. With the **START/STOP** button you can pause the training session. Press **START/STOP** again to resume the training or **RESET** to go back to the main menu.

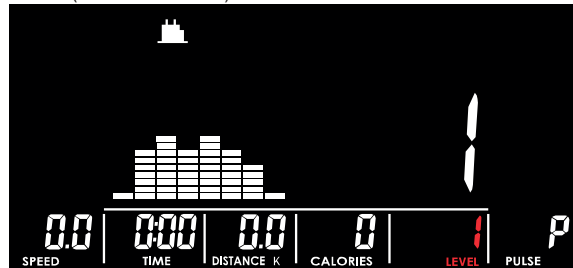
## Program - Preprogrammed workouts



Choose one of the 12 preprogrammed programs. When you have selected a training the resistance path is displayed on the screen.



1. When you have selected the preferred workout press the selection knob to confirm the selection.
2. Set the desired resistance level.
3. Select the training duration (max. 99 minutes) and the resistance level with the selection knob.



4. Press **START/STOP** to start your training session.

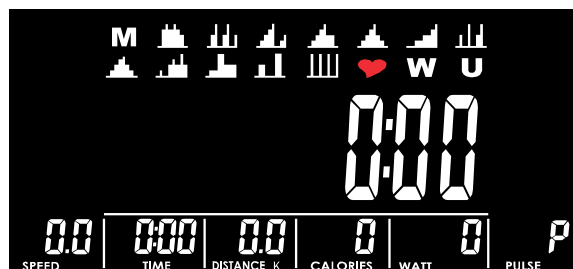
The training is finished when the set training time has elapsed. With the **START/STOP** button you can pause the training session. Press **START/STOP** again to resume the training or **RESET** to go back to the main menu.

## HRC - Heart Rate Controlled programs



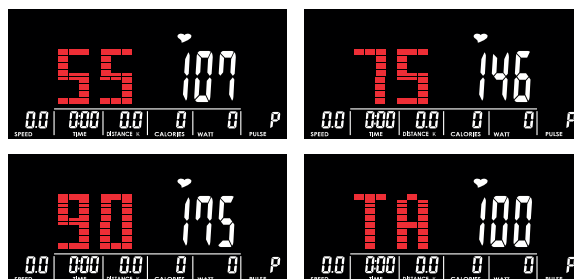
Select the heart icon for a heart rate controlled program in the main menu. With the heart rate controlled training you are able to train at a percentage of your maximum heart rate or set a desired heart rate. The computer will automatically calculate your maximum heart rate by using information from your user profile. The maximum heart rate is a calculation of 220 minus your age. The heart rate will be measured by a optional bluetooth chest belt or by holding the hand heart rate sensors within the handlebar for the trainings duration.

1. You are able to choose between three different percentage of your maximum heart rate: 55%, 75%, 90% or select **TA (TARGET)** where you can set a specific heart rate. Press the selection knob to **ENTER**.
2. When you have select the **TA** in the previous step you are now able to set the desired heart rate in Beats Per Minute.



## 5 Use

1. Select the training duration (TIME) with the selection knob.
2. Press START/STOP to start the training session.



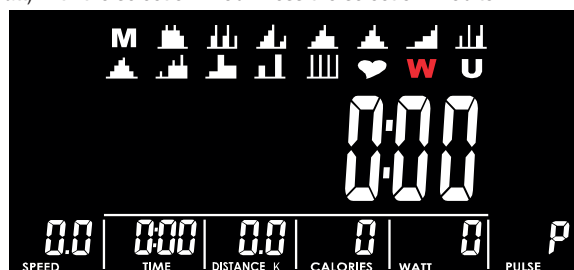
The training is finished when the set training time has elapsed. With the START/STOP button you can pause the training session. Press START/STOP again to resume the training or RESET to go back to the main menu.

### Constant WATT program

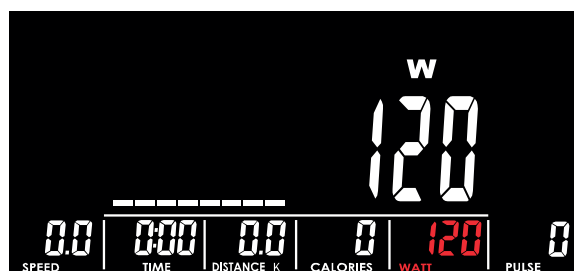


Select the 'W' icon from the main menu for the constant watt program. With the WATT program the computer will automatically adjust the resistance to maintain the set output. Your pedaling speed (RPM) and resistance level determine your output in WATT

1. Select the output (Watt) with the selection knob. Press the selection knob to ENTER.



2. Select the training duration (TIME) with the selection knob.
  3. Press START/STOP to start the training session.
- During a training session you are able to adjust the Watt level by rotating the selection knob.



The training is finished when the set training time has elapsed. With the START/STOP button you can pause the training session. Press START/STOP again to resume the training or RESET to go back to the main menu.

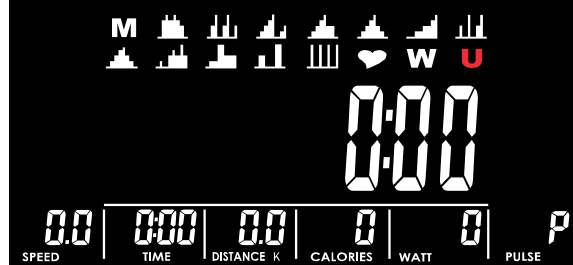


## User programs

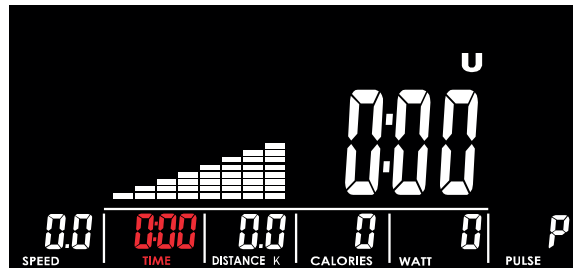


In the workout menu select the 'U' icon for a user program. With the user program you can make your own training program. For every user profile one user program can be saved.

1. The program is built on 8 segments. Of each segment the resistance (level) can be set. Switch between



- segments by pressing the selection knob and adjust the level by rotating the selection knob.
2. When you have setup the segments press and hold the selection knob for 4 seconds.
3. Select the training duration (TIME) with the selection knob.
4. Press **START/STOP** to start the training session.



During a training session you are able to adjust the resistance of the current segment by rotating the selection knob.

When the training is started all values will decrease and the training is finished when one of the values reaches zero. With the **START/STOP** button you can pause the training session. Press **START/STOP** again to resume the training or **RESET** to go back to the main menu.

## Body Fat test

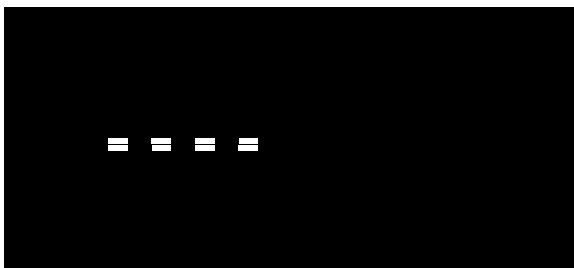
During the test bars will appear and move on the screen. As displayed in the image below.  
After the measurement is completed the computer will display your BMI and Body Fat percentage. Press the body fat key again to return to the main menu.  
Important:

The body fat test works only from the main menu and not during a training session. This test will use the data

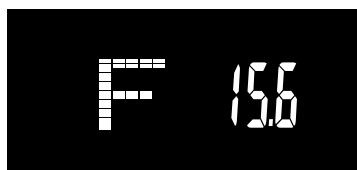
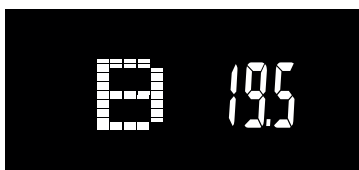


stored in the user profile. If you want to enter your user data again press and hold the Body Fat key for two seconds. Now you are able to set your gender, age, length and weight again.

When a test is unsuccessful a error code will appear on the display. Below the error codes that can appear during a body fat test.



- E1 No heart rate has been measured through the hand pulse sensors.
- E4 The body fat percentage and BMI exceed the measurable scale of 5 to 50 units.



## Recovery test

By pressing the RECOVERY button a fitness test will start directly. Firmly grab both hand pulse sensors on the handlebar after pressing the recovery button (when not wearing a chest belt). A countdown will start from 00:60 to 00:00. During this time hold the hand pulse sensors firmly or keep your chest belt on. After the test is finished a code between F1 and F6 will appear on the screen. The code responds to the fitness level displayed below.



F1:	Excellent
F2:	Good
F3:	Average
F4:	Below average
F5:	Bad
F6:	Very bad / no correct measurement



### Important:

1. The RECOVERY stamina test will only start when a heart rate is detected. For a correct measurement you need to hold the hand sensors firmly without moving.
2. Your stamina is based upon the time in which your heart rate returns to rest level. Therefore the RECOVERY program can only be done after a intense workout of at least 150 BPM.

## 5 Use

### Training with Apps

With the Perform B2i you are able to train using your smartphone or tablet. The following Smartphones and Tablets are supported.



iPad 3 or newer  
iPad air 1 or newer  
iPad Pro 1 or newer



iPad Mini  
*or newer*



iPhone 4s  
*or newer*



iPod touch (3gen)  
*or newer*



Android tablet  
*OS4.3 or higher*



Android Phone  
*OS4.3 or higher*

### Connect the Perform B2i with your Smartphone or Tablet

Follow the steps below to connect your mobile device with the B2i using a bluetooth connection.

1. Go to the settings on your mobile device and turn bluetooth on.
2. Follow the instructions of the supported apps.

## Available apps

For training with smartphone or tablet you need to download one of the apps. The apps compatible with the Perform B2i are listed below. If new apps will become available they will be listed on our website; [www.flowfitness.com](http://www.flowfitness.com).



### **iConsole+ Training**

The iC+ training app lets you control the B2i Hometrainer with your smartphone or tablet. You can also log your training results or train virtually anywhere in the world using the google maps and street view Download the iC+ training app in the app or play store by searching for 'iC+ training' in the app store / 'iConsole+ training' in the play store or follow one of the links below.

Apple iOS App store

<https://itunes.apple.com/us/app/ic-training/id1347028353?mt=8>

Google Android Play Store

<https://play.google.com/store/apps/details?id=com.changyow.icp4th>

For further support please visit:

<https://www.flowfitness.com/manual/iconsole.html>



### **Kinomap**

Choose a geotagged video on Kinomap and go! Your position is shown in the video and icon on the map and in the altitude graph: your goal is to keep pace with the original video. A multiplayer mode is also available up to 10 players can train on the same video. Download the Kinomap app in the app or play store by searching for 'Kinomap Fitness' or follow one of the links below.

Apple iOS App store:

<https://itunes.apple.com/nl/app/kinomap/id611177969?mt=8>

Google Android Play Store

<https://play.google.com/store/apps/details?id=com.kinomap.training>

For further support please visit:

<https://www.flowfitness.com/manual/kinomap.html>



### **Zwift**

Zwift blends the fun of video games with the intensity of serious training, helping you get faster. Level up in the virtual worlds of Zwift with a community that motivates you every minute. Choose from training plans, group rides, races, and more. You'll get fitter and stronger. Download the Zwift app in the app or play store by searching for 'Zwift' or follow one of the links below.

Apple iOS App store

<https://apps.apple.com/us/app/zwift-ride-and-run/id1134655040>

Google Android Play Store

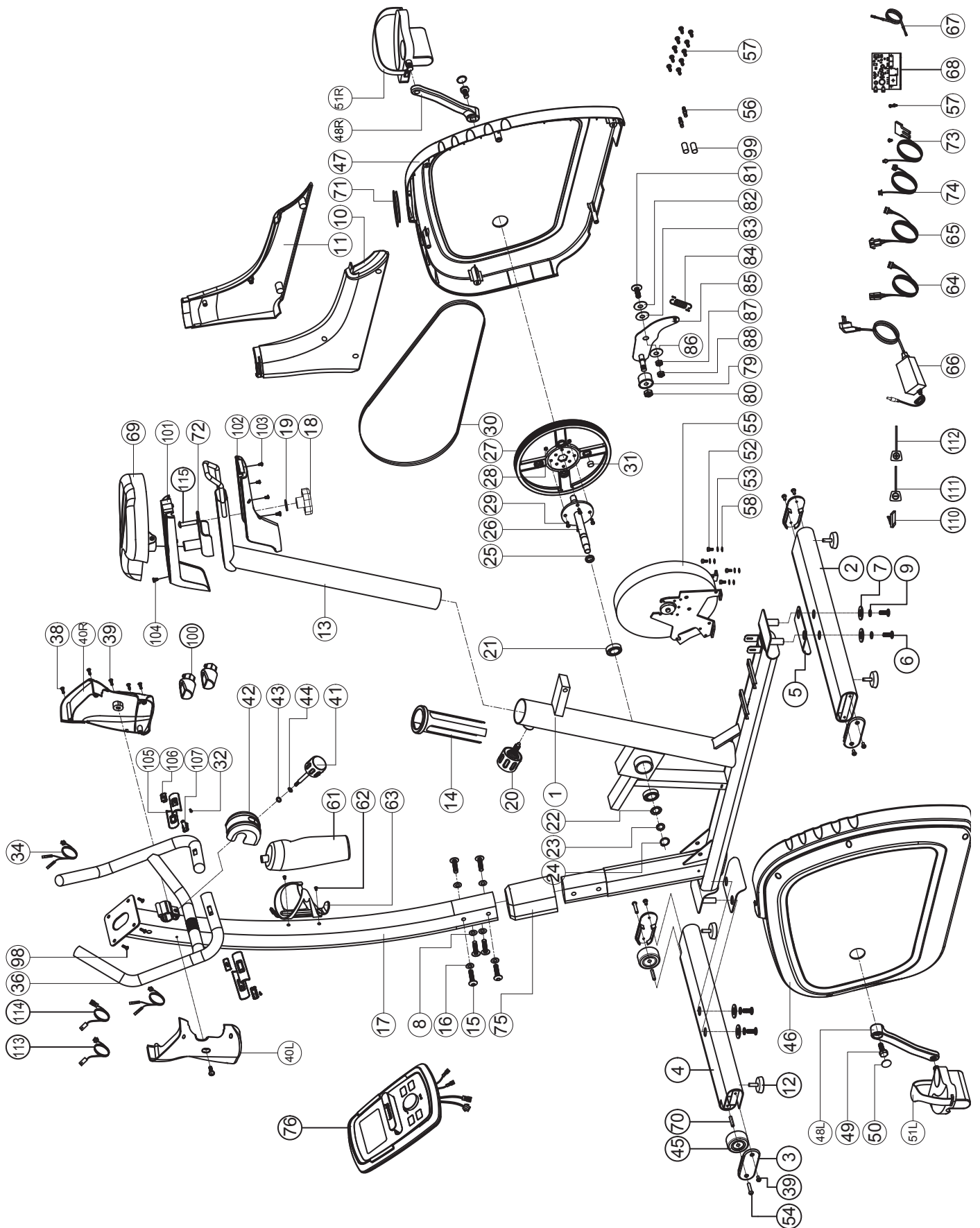
<https://play.google.com/store/apps/details?id=com.zwift.zwiftgame&hl=en>

For further support please visit:

<https://www.flowfitness.com/manual/zwift.html>

## 6 Product information

### Exploded view



**Part list**

Nr.	Part	Quantity	Nr.	Part	Quantity
1	Main frame	1	53	Spring washer D10.5*D6.1*1.3T	4
2	Rear stabilizer	1	54	Allen bolt M6*1*35L	2
3	Oval cap	4	55	EMS	1
4	Front stabilizer	1	56	Pin	2
5	Buffer	2	57	Screw ST4.2x1.4x20L	14
6	Allen bolt M8*1.25*20L	4	58	Flat washer D13*D6.5*1.0T	4
7	Flat washer D30*D8.5*2.0T	4	61	Water bottle	1
8	Curved washer D22xD8.5x1.5T	2	62	Bolt M5*0.8*15L	2
9	Spring washer D15.4xD8.2x2T	4	63	Water bottle holder	1
10	Front decorative cover(left)	1	64	Upper computer cable	1
11	Front decorative cover(right)	1	65	Lower computer cable	1
12	Adjustable wheel	4	66	Adaptor	1
13	Seat post	1	67	Cable	1
14	Inner tube	1	68	Controller	1
15	Allen bolt M8*1.25*15L	6	69	Seat	1
16	Flat washer D16*D8.5*1.2T	4	70	Sleeve	2
17	Handlebar post	1	71	Round ring for chain cover	1
18	Club knob	1	72	Seat adjustment tube	1
19	Flat washer D25xD8.5x2T	1	73	Sensor cable	1
20	Knob	1	74	Power cable	1
21	Bearing #6003ZZ	2	75	Upper protective cover	1
22	Waved washer D22xD17x0.3T	2	76	Computer	1
23	Flat washer D23*D17.2*1.5T	1	79	Idle wheel	1
24	C-clip S-17(1T)	1	80	Nylon nut M10x1.5x10T	1
25	Spacer D22.5*D17.2*6.4T	1	81	Allen bolt M8*1.25*30L	1
26	Crank axle	1	82	Flat washer D25xD8.5x2.0T	1
27	Belt wheel	1	83	Plastic washer D10*D24*0.4T	1
28	Nylon nut M6x1.0x6T	4	84	Spring D2.2*D14*55L	1
29	Hex bolt M6x1.0x15L	4	85	Fixing plate for idle wheel	1
30	Belt	1	86	Plastic washer D50*D10*1.0T	1
31	Round magnet	1	87	Nut M8*1.25*6T	1
32	Screw ST4x1.41x15L	2	88	Nylon nut M8*1.25*8T	1
34	Handle pulse cable	2	98	Bolt M5*0.8*10L	4
36	Dip	1	99	Buffer	2
38	Screw ST4*1.41*15L	4	100	Button	2
39	Bolt M5*0.8*12L 3+	6	101	Seat protective cover(Upper)	1
40L	Left computer bracket	1	102	Seat protective cover(Lower)	1
40R	Right computer bracket	1	103	Screw ST2.9x9.5L	3
41	Round knob	1	104	Screw ST4.2*15L	2
42	Protective cover	1	105	Handle pulse sensor	4
43	Flat washer D16xD8.5x1.2T	1	106	Fixing plate for handle pulse(upper)	2
44	Spring washer D15.4xD8.2x2T	1	107	Fixing plate for handle pulse(lower)	2
45	Round wheel	2	110	Connecting socket	2
46	Left chain cover	1	111	Membrane keyboard (-)	1
47	Right chain cover	1	112	Membrane keyboard (+)	1
48L	Left crank 6 1/2"x9/16"-20UNF	1	113	Lower quick cable (1)	1
48R	Right crank 6 1/2"x9/16"-20UNF	1	114	Lower quick cable (2)	1
49	Hex bolt M8x1.25x25	2	115	Square neck bolt M8*1.25*40L	1
50	Screw cap D23x6.5	2			
51L&51R	Pedal	1			
52	Allen screw M6*1.0*15L	4			

## 6 Product information

### Troubleshooting

**Problem** During a training the Hometrainer makes beeping or scratching noises.

**Solution** Beeping or scratching noise are mostly caused by the plastic cover hitting or scratching the metal frame. The solution to this problem is to spray this components with PTFE spray or Flow Fitness Treadmill Lotion. PTFE is available in hardware stores.

**Problem** De computer doesn't or badly reads your heart rate.

**Solution** Receipt of the heart rate with use of the handle bar sensors is not consistent. Sweat, movement or even hand creme can have a negative effect on the connection. We advise you to use a bluetooth chest belt while training a heart rate controlled exercise program. The handle bar sensors are primarily used for occasionally checking the heart rate during a training excises.

When there is no heart rate reception when using a bluetooth chest belt check the following:

- Check if the screen of your Flow Fitness device is still active and your Flow Fitness Device is not connected to a smartphone or tablet.
- Check if you bluetooth chest belt is not connected to any other device like your smartphone or tablet.
- Have you read the chest belt's manual? It is important that the sensors are made moist for a better contact with the skin.
- Is there a full and correctly placed battery?
- Is the chest belt worn tight enough?

**Problem** iConsole does't show in the list of bluetooth devices on my smartphone or tablets settings menu.

**Solution** You must connect to the device yourself from within the app. Turn on the device and also the Bluetooth on your tablet / smartphone. Open the iConsole app, create an account if necessary and start a training. The app then shows the devices that you can connect.

**Problem** My tablet / smartphone can't get a bluetooth connection with the iConsole.

**Solution**

1. The bluetooth function only supports one connection. Make sure your not connected to an other device while trying to connect to iConsole.
2. The connection can be disrupted by external factors. Turn off the bluetooth function on your tablet or smartphone. Then turn bluetooth back on again and make a connection with the iConsole.

In case your problem is not resolved or not described, consult the fitness dealer where you purchased this product.



## Warranty

The warranty is provided by the Flow Fitness distributor of your country and the reseller where you have purchased your product. Please check

<https://www.flowfitness.com/en/dealers/>

for contact information.





A series of horizontal dotted lines spanning the width of the page, intended for writing notes.



[www.flowfitness.com](http://www.flowfitness.com)