

FLOWFITNESS

TURNER DHT750



Gebbruiksaanwijzing / Manual

www.flowfitness.com

Handleiding (Nederlands)

3 - 33

Manual (English)

34 - 68

Copyright © Flow Fitness.

Alle rechten voorbehouden. Niets uit deze gebruiksaanwijzing mag worden gebruikt of gereproduceerd in welke vorm of op welke wijze dan ook zondervoorgaande schriftelijke toestemming van Flow Fitness.

All rights reserved. Nothing in this instruction manual may be used or reproduced in any form or way without the express written permission of Flow Fitness.

1. Belangrijke informatie	4
1.1 Gezondheid	4
1.2 Veiligheid	4
2. Introductie	6
2.1 Inhoud verpakking	7
2.2 Belangrijke onderdelen	9
2.3 Specificaties	9
3. Fitness	10
3.1 Trainen op hartslag	10
3.2 Warming up en cooling down	12
4. Gebruik	13
4.1 Montage	13
4.2 Gebruik computer	18
4.3 Onderhoud	27
5. Algemene informatie	28
5.1 Training schema's	28
5.2 Exploded view	30
5.3 Probleemoplossen	32
6. Garantie	33
6.1 Garantie	33

1. Belangrijke informatie

1.1 Gezondheid

Belangrijk:

lees eerst deze handleiding en volg de instructies nauwkeurig op voordat u het product gaat gebruiken.

- Raadpleeg een deskundige om het trainingsniveau te bepalen dat voor het best geschikt is.
- Indien u tijdens het trainen last krijgt van duizeligheid, misselijkheid of ander lichamelijk ongemak, stop dan direct met trainen en raadpleeg een arts.
- Houd tijdens het trainen uw hartslag in de gaten en stop onmiddellijk bij afwijkende waarden.
- Wij adviseren u warming up en cooling down oefeningen te doen gedurende vijf tot tien minuten voor en na gebruik van het product. Zo kan uw hartslag geleidelijk toe- en afnemen en voorkomt u spierpijn.

1.2 Veiligheid

- Controleer voor gebruik of het product juist functioneert. In geval van storing of defect stoppen met trainen en direct contact opnemen met uw dealer.
- Gebruik het product nooit als deze defect is.
- Dit product is alleen bedoeld voor thuisgebruik en dient op een vlakke ondergrond te staan.
- Dit product mag door maximaal één persoon tegelijk worden gebruikt.
- Het product is geschikt voor personen met een lichaamsgewicht tot 120 kilogram.
- Zorg ervoor dat er altijd minimaal één meter vrije ruimte in alle richtingen rondom het product is wanneer u aan het trainen bent.
- Steek geen voorwerpen in openingen van het product.
- Houd kinderen en huisdieren uit de buurt van het product.
- Personen met een handicap moeten medische goedkeuring hebben en begeleiding krijgen bij gebruik van dit product. Plaats geen handen en voeten onder het product.
- Houd nooit uw adem in tijdens het trainen. Uw ademhaling moet op een normaal tempo zijn, afhankelijk van de intensiviteit van uw training.
- Begin uw trainingsprogramma langzaam en bouw dit geleidelijk op.
- Draag altijd geschikte kleding wanneer u aan het trainen bent. Draag geen te wijde kleding, die tussen bewegende delen van het product kan komen.

- Gebruik voor het verplaatsen van het product altijd daarvoor geschikte tiltechnieken om rugklachten te voorkomen.
- Controleer regelmatig of schroeven en bouten goed vastzitten en draai ze indien nodig aan.
- De eigenaar van dit product is er verantwoordelijk voor dat alle gebruikers op de hoogte zijn van de waarschuwingen en voorschriften zoals vermeld in deze gebruiksaanwijzing.
- Dit product is bedoeld voor gebruik in een schone, droge omgeving. Opslag in koude en / of vochtige ruimtes zou tot problemen in het product kunnen leiden.
- Dit product is niet geschikt voor therapeutische ondersteuning/ of het professioneel gebruik ervan in de fysiotherapie.

WAARSCHUWING

Laat uw conditie controleren door een arts voordat u begint met trainen. Dit is extra belangrijk voor personen ouder dan 35 jaar of personen met gezondheidsproblemen. Lees alle instructies voor gebruik. Flow Fitness is niet verantwoordelijk voor persoonlijk letsel of schade aan bezittingen veroorzaakt door gebruik van dit product.

Dit product is niet geschikt voor verhuur of gebruik in een commerciële of institutionele omgeving.

2. Introductie

Flow Fitness dankt uw vriendelijk voor uw keuze voor Turner DHT750 Hometrainer. We zijn ervan overtuigd dat het product zal voldoen aan uw verwachtingen. Er kunnen verschillende redenen zijn waarom u tot aankoop van dit fitness product bent overgegaan. Wat het ook mag zijn, verbeteren van conditie, afvallen, revalideren of omdat u gewoon graag wilt bewegen, zorg dat u een duidelijk doel voor ogen heeft. Maak een haalbaar trainingsschema en u zult het gewenste resultaat behalen. Kijk voor tips, adviezen of eventueel begeleiding bij het behalen van uw doel op www.flowfitness.com

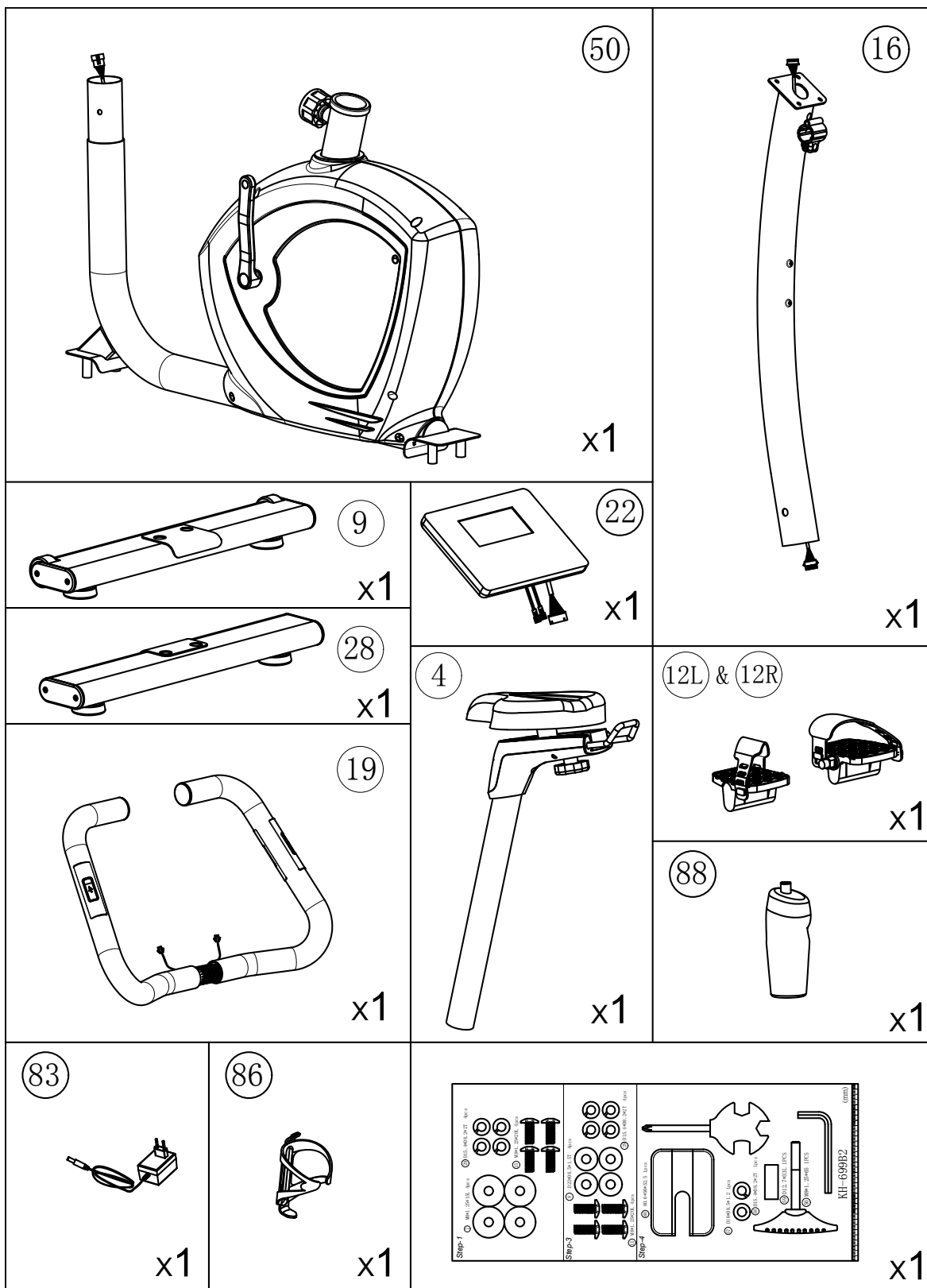
Met de Turner DHT750 heeft u de mogelijkheid verschillende trainingswaarden in te stellen om zo uw doel te bereiken. De Turner DHT750 heeft maar liefst 21 programma's. De uiterst lage instap zorgt ervoor dat u comfortabel aan u training kunt beginnen. Het verstelbare stuur en het in hoogte te verstellen zadel zorgen voor een juiste zitpositie. De hartslag wordt door de hand sensoren of door een optionele bluetooth hartslagband geregistreerd. Door het stille en soepele remsysteem is de Turner DHT750 een ideaal trainingsproduct voor thuisgebruik.

In deze handleiding staat alle informatie die nodig is voor het gebruiken en bedienen van de hometrainer. Tevens bevat deze handleiding tips en adviezen over hoe u het beste kunt trainen.

Wij adviseren u voor het gebruik van de Turner DHT750 hometrainer eerst deze handleiding aandachtig te lezen, zodat het product optimaal en veilig kan worden gebruikt.

Flow Fitness wenst u veel succes en plezier met trainen.

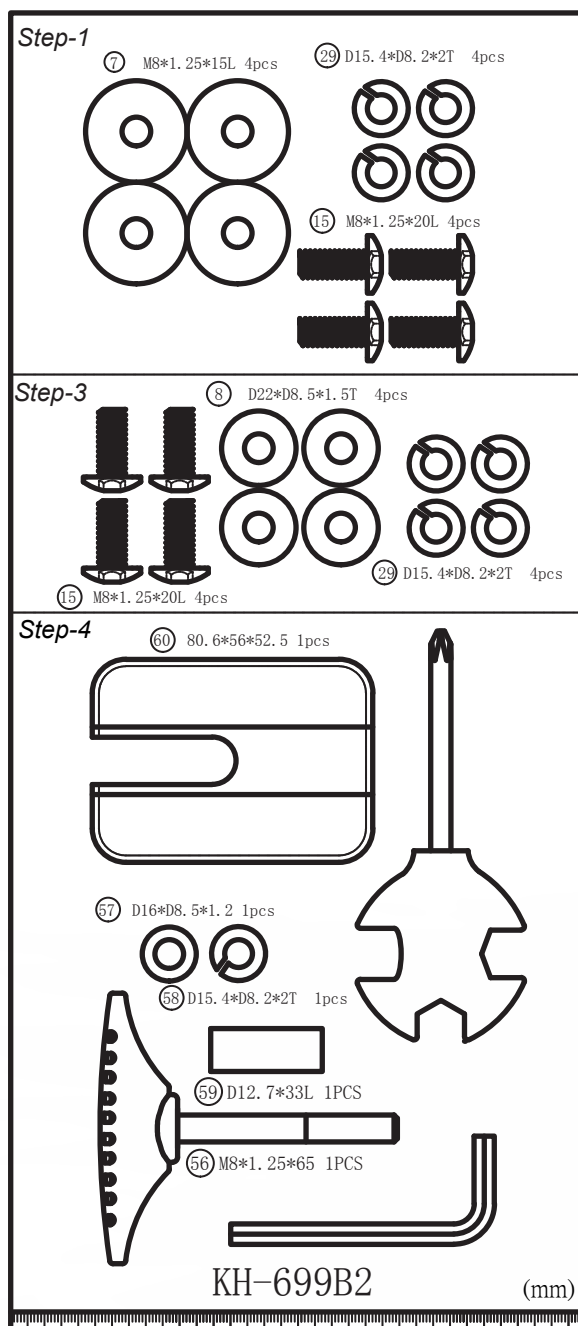
2.1 Inhoud verpakking



3. Fitness

Montage set

Alle onderdelen die nodig zijn om de Turner DHT750 hometrainer te kunnen assembleren zijn in 1 verpakking samengevoegd. Hieronder staat per montages stap weergegeven welke bevestigingsmiddelen u nodig heeft.



2.2 Belangrijke onderdelen



2.3 Specificaties

Lengte:	87 cm
Hoogte:	134 cm
Breedte:	51 cm
Gewicht:	28 kg

3. Fitness

Wat is fitness? In het algemeen is een fitnessoefening te omschrijven als een activiteit die er voor zorgt dat uw hart meer zuurstof via het bloed van uw longen naar uw spieren pompt. Hoe zwaarder de training, hoe meer brandstof (zuurstof) de spieren nodig hebben en hoe harder het hart moet werken om zuurstofrijk bloed naar de spieren te pompen. Als u in een goede conditie bent, kan uw hart met elke hartslag meer bloed pompen. Het hart hoeft dan niet zo vaak te pompen om de noodzakelijke zuurstof naar uw spieren te transporteren. Uw rusthartslag en hartslag bij inspanning gaan omlaag.

3.1 Trainen op hartslag

Bij het trainen is het dus belangrijk om uw hartslag in de gaten te houden. De hoogte van uw hartslag is namelijk bepalend voor het resultaat van de training. Wat voor u de beste hartslag is om op te trainen, hangt ten eerste af van uw leeftijd en aan uw trainingsdoel. Als uw trainingsdoel is om gewicht te verliezen dan kunt u het beste op 60% van uw maximale hartslag trainen. Wanneer uw trainingsdoel is om de conditie te verbeteren dan is dat 85% van uw maximale hartslag.

Het lichaam slaat energie op in twee vormen; koolhydraten en vetten. Bij een inspanning gebruiken we een combinatie van deze twee energievoorraden. Wanneer de in spanningsintensiteit hoog is, kiest het lichaam grotendeels voor snel verbrandbare energie, te weten koolhydraten. Aangezien hiervan maar een beperkte hoeveelheid is, zal dit slechts korte tijd worden volgehouden. Bij trainingen op lage intensiteit zal het lichaam grotendeels kiezen voor een langdurige en energievoorraad te weten vet. Aangezien dit in grote hoeveelheden in het lichaam is opgeslagen, is dit langer vol te houden.

Hiernaast is een schema weergegeven waarin u kunt aflezen wat voor u de beste hartslag is om mee te trainen. In dit schema is per leeftijdscategorie een hartslaggebied aangegeven waarbinnen uw hartslag moet liggen tijdens de training. In de middelste kolom staan de waarden vermeld die u moet aanhouden als u gewicht wilt verliezen. Indien u uw conditie wilt verbeteren dient u de waarden in de rechterkolom aan te houden.

Leeftijd	Gewicht verliezen (slagen per minuut) 60%	Conditie verbeteren (slagen per minuut) 85%
20 - 24	120 - 118	170 - 167
25 - 29	117 - 115	166 - 163
30 - 34	114 - 112	162 - 158
35 - 39	111 - 109	157 - 154
40 - 44	108 - 106	153 - 150
45 - 49	105 - 103	149 - 145
50 - 54	102 - 100	144 - 141
55 - 59	99 - 97	140 - 137
60 en ouder	96 - 94	136 - 133

De beste manier om te beginnen met trainen is per persoon verschillend. Als u ongetraind bent of overgewicht heeft, moet u rustig aan beginnen en uw trainingsarbeid geleidelijk opvoeren.

In het laatste hoofdstuk van deze gebruiksaanwijzing (zie: 5. Algemene informatie) staan verschillende trainingsschema's weergegeven. Deze schema's kunt u gebruiken bij het bereiken van uw trainingsdoel. Het programma is verdeeld in twee fasen. De eerste fase bestaat uit zes weken en is een goede richtlijn voor beginners of personen die sinds lange tijd weer gaan trainen. gedurende deze fase wordt de intensiteit van de training langzaam opgebouwd. Na zes weken begint de tweede fase. U kunt dan kiezen voor een trainingsschema om gewicht te verliezen of om uw conditie te verbeteren.

3.2 Warming up en cooling down

Een goed trainingsprogramma begint met een warming up en eindigt met een cooling down. Hiermee kunnen spierpijn en blessures worden voorkomen. Hieronder vindt u een aantal geschikte oefeningen.



Head Roll

Kantel uw hoofd naar rechts. Hou dit één tel vast, zodat u de linkerkant van uw nek licht voelt trekken. Doe dezelfde beweging naar links, naar voren en naar achteren. Herhaal dit twee tot drie keer.



Toe Touch

Buig langzaam voorover met ontspannen armen en rug. Doe dit zover u kunt en houd dit tien seconden vast. Herhaal dit twee tot drie keer.



Side Stretch

Steek uw rechterarm in de lucht en rek met uw arm zo hoog als u kunt. Buig naar links, zodat uw rechterzijde wordt gestrekt. Houd dit gedurende één seconde vast. Ontspan en doe vervolgens dezelfde beweging met uw linker arm. Herhaal dit drie tot vier keer.



Knee bend

Plaats uw voeten op schouder breedte en strek uw handen voor uw uit. Buig nu langzaam door uw knieën, niet meer als 10 centimeter. Kom rustig omhoog en herhaal deze oefening een aantal keren.



Lower back stretch

Begin met uw knieën en voeten op de vloer. Stek uw armen voor u uit richting de grond. Plaats uw bekken boven uw voeten en leun naar achteren en voel de spanning uw onderrug.



Hamstring Stretch

Ga op de vloer zitten met uw rechterbeen gestrekt en plaats uw linkervoet plat tegen de binnenkant van uw rechter bovenbeen. Buig voorover richting uw rechervoet en houd dit gedurende tien seconden vast. Ontspan en doe dit vervolgens met uw linkerbeen gestrekt. Herhaal dit twee tot drie keer.

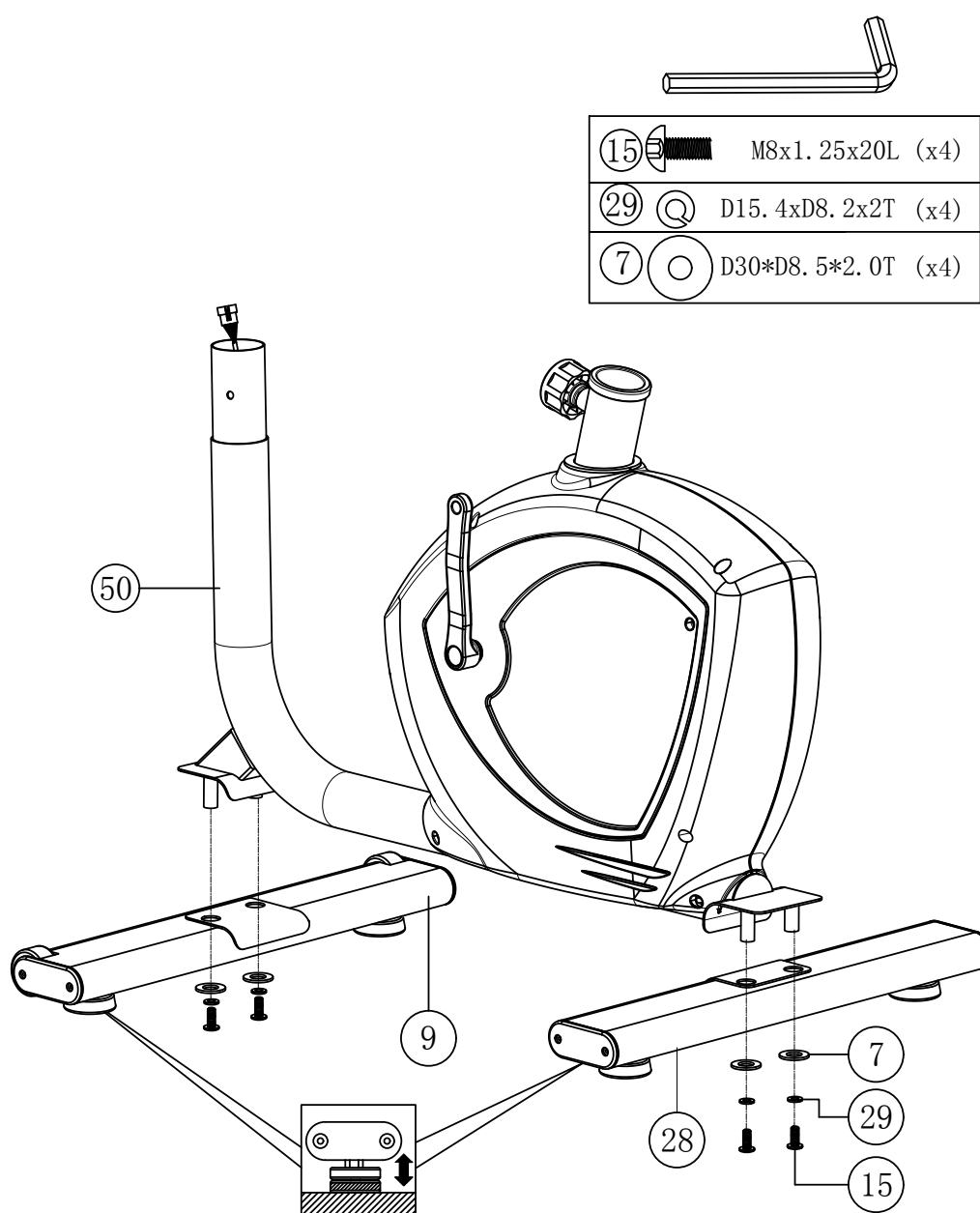
4.1 Montage

Stap 1

Monteer de voorpoot (9) en de achterpoot (28) aan het hoofdframe (50) met behulp van de inbusbouten (15), de veerringen (29) en de platte ringen (7).

Belangrijk voor een juiste montage is dat u eerst de platte ring plaatst en vervolgens de veerring en de inbusbout.

Let op: Door de stelootjes onder de poten kan de hometrainer waterpas gezet worden.



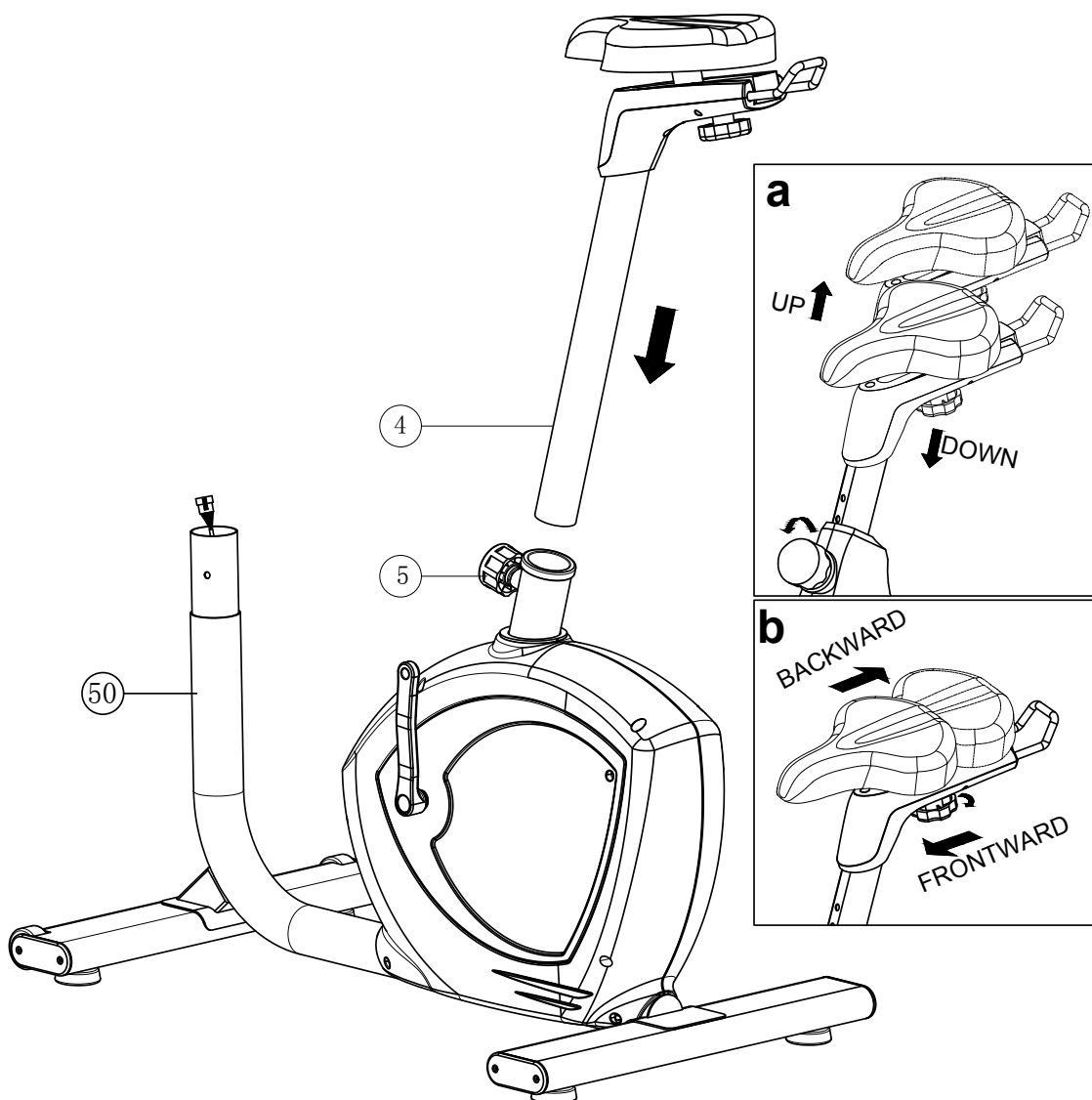
4. Gebruik

Stap 2

Plaats het voormonteerde zadel met buis (4) in de buis met de knop (5).
Trek hierbij de knop (5) uit, zodat de buis in verticale richting vrij kan bewegen.
Laat de knop los als het zadel op de juiste hoogte zit. Draai vervolgens de knop (5) vast, zodat de zadelbuis (4) is gefixeerd.

Stel de hoogte van het zadel in m.b.v. de knop (5) (afb. a)

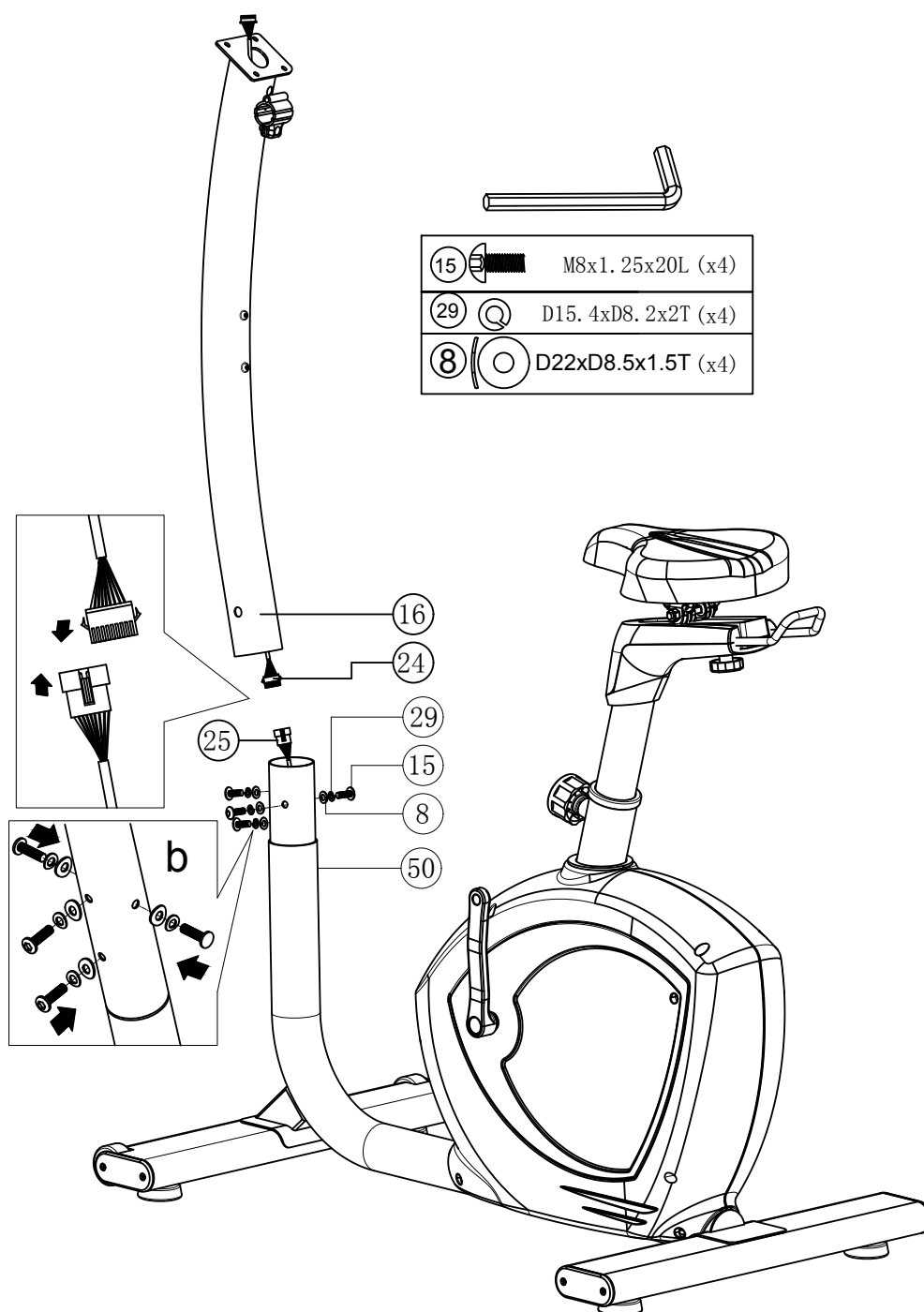
Stel het zadel naar voor of naar achter m.b.v. de draaiknop onder het zadel (afb. b)



Stap 3

1. Verbind de communicatiekabels (24) en (25).
2. Monteer de stuurbuis (16) aan het hoofdframe met behulp van de gebogen ringen (8), de veerringen (29) en de inbusbouten (15).

Belangrijk: voor een juiste montage is dat u eerst de veerring (29) om de inbusbout (15) plaatst, daarna door de gebogen ring (8) en vervolgens de stuurbuis (16) aan het hoofdframe (50) bevestigt.



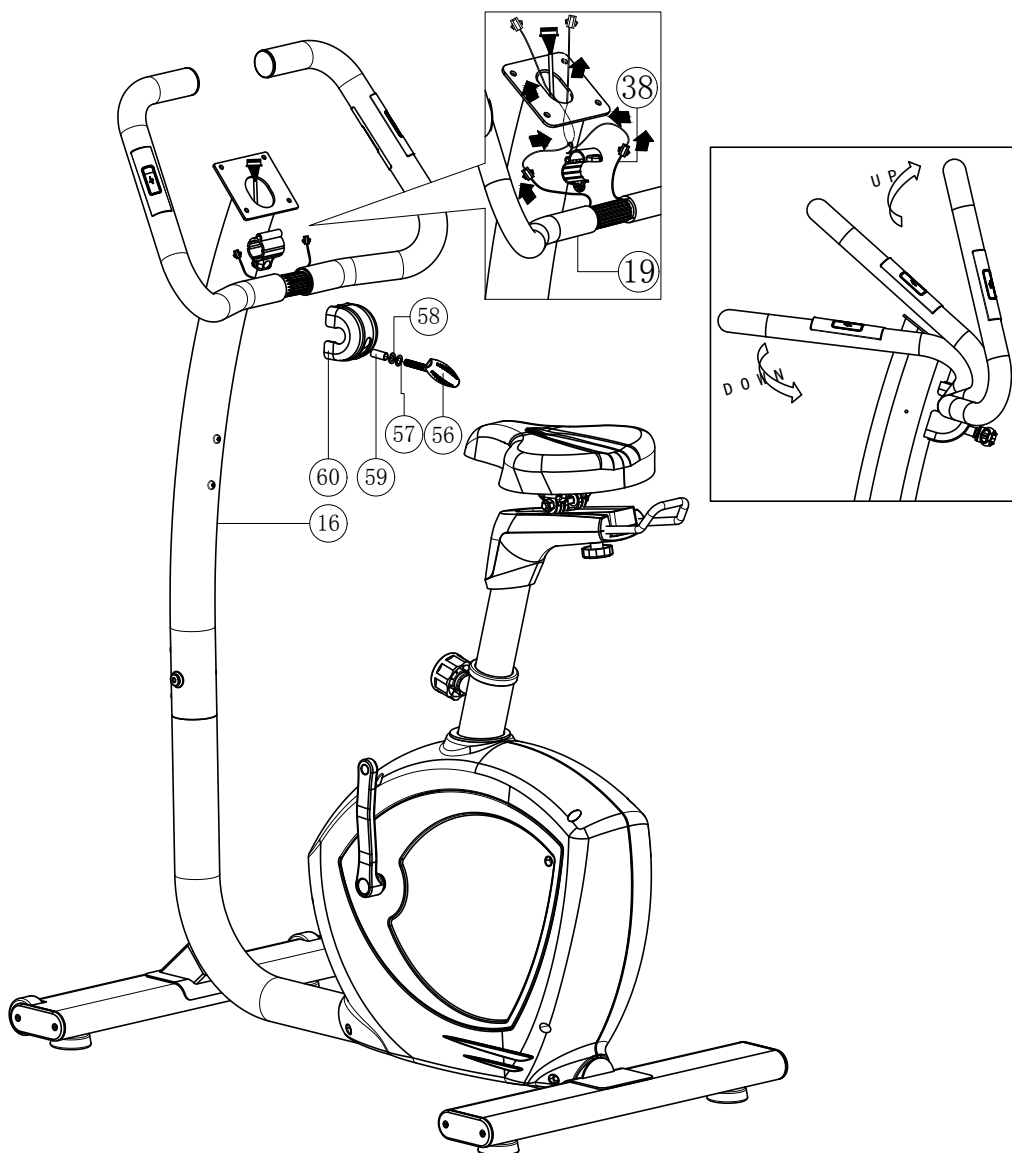
4. Gebruik

Stap 4

Monteer het stuur (19) aan de stuurbuis (16). Klap hiervoor het stuurbevestigingsscharnier open en leg het stuur (19) met het geribbelde gedeelte in het scharnier. Klap het scharnier weer dicht en breng de hand hartslag sensor kabels (38) door het gat in de stuurbuis en vervolgens omhoog (illustratie a). De twee hand hartslag sensor kabels steken nu aan de bovenkant uit de stuurbuis.

Plaats de stuurbevestiging afdekkap (60) over het bevestigingsscharnier en vergrendel het scharnier met behulp van de bus (59), de ring (57), de veerring (58) en de stuur verstelknop (56).

Zet het stuur (19) in de gewenste stand en draai de stuur verstelknop (56) vast (zie afbeelding).

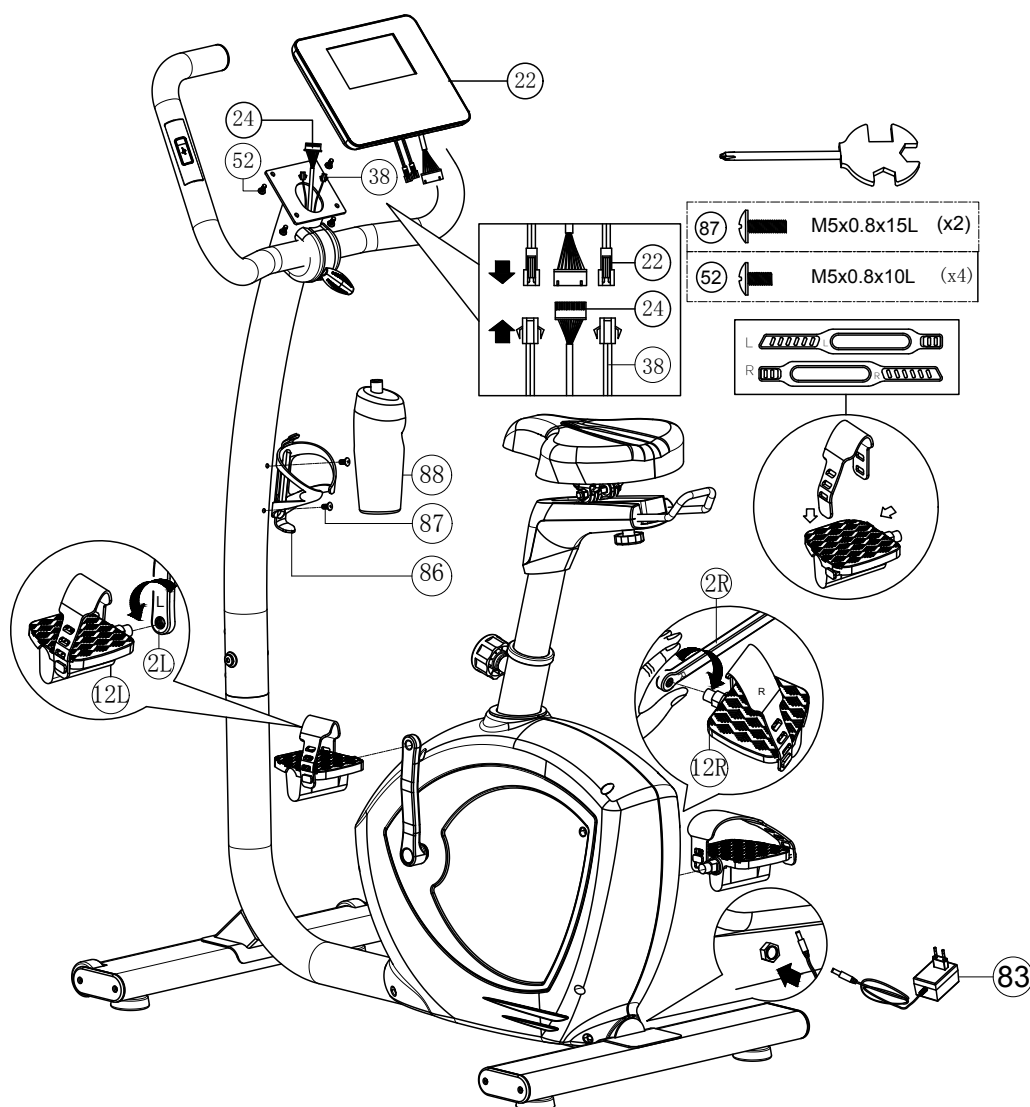


Stap 5

Voordat de computer (22) aan de stuurbuis (16) wordt bevestigd, dient men eerst de twee hand hartslag sensor kabels (22) en (38) en de toerental sensor kabel (24) aan de monitor te bevestigen. Daarna kan met behulp van de bouten (52) de computer (22) aan de stuurbuis bevestigd worden.

Bevestig de voetbanden aan de pedalen (12 L+R). Als laatste worden de pedalen (12 L+R) aan beide cranks (2 L+R) bevestigd. Draai deze stevig vast met behulp van de combinatie sleutel.

Sluit de adapter (83) aan op de aansluiting aan de achterkant van de hometrainer.



4. Gebruik

4.2 Gebruik computer

Display Waardes

TIME	De verstreken of resterende tijd afhankelijk van de instelling.
SPEED	Huidige snelheid in KM/U.
RPM	Huidige Rotaties Per Minuut. Deze waarde wordt ook nog weergegeven in een grafiek aan de linkerzijde van het scherm
DISTANCE	De verstreken of resterende afstand afhankelijk van de instelling.
CALORIES	Aantal calorieën verbruikt.
PULSE	Weergave van uw hartslag in BPM (Hartslagen Per Minuut). Deze waarde is enkel zichtbaar wanneer uw een optionele Flow Fitness hartslagband draagt of de hand sensoren stevig vast grijpt. Deze waarde wordt ook nog weergegeven in een grafiek aan de rechterzijde van het scherm
WATT	Het geleverde vermogen in wattage.

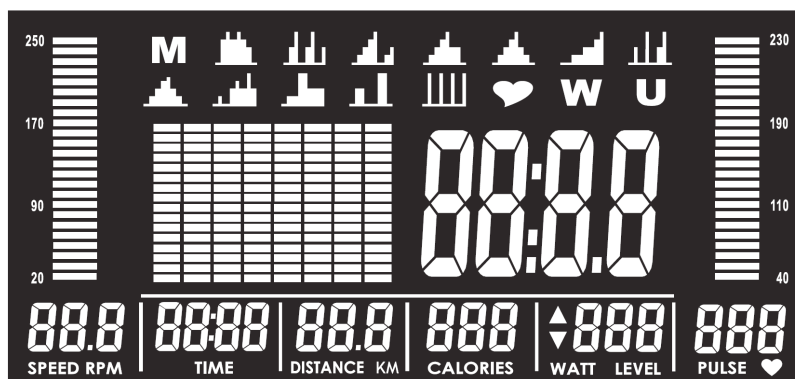


Functie knoppen

Up	Verhogen van de doelwaarde of tijdens een trainingssessie het verhogen van de weerstand.
Down	Verlagen van de doelwaarde of tijdens een trainingssessie het verlagen van de weerstand.
Enter	Bevestigen van een instelling of waarde.
Reset	De knop kan gebruikt worden om de waarde te resetten. Door de knop 2 seconden ingedrukt te houden zal de gehele computer gereset worden.
Recovery	Na een intensieve trainingssessie kunt u met de recovery knop de conditie test starten.
Body Fat	Met de Body Fat knop kunt u de BMI en vet percentage test starten. Houd deze knop 2 seconden vast om in het gebruikers profiel te komen.

Activeren van de computer

Verbind de adapter met de hometrainer, zodat de computer van stroom wordt voorzien. Op de monitor beginnen alle functies op te lichten zoals weergegeven in de afbeelding hieronder. Tevens hoort u een geluidssignaal.



Om energie te besparen, schakelt de computer in stand-by mode wanneer deze 4 minuten niet wordt gebruikt. Uw trainingscomputer start automatisch wanneer u begint met trainen. Het is ook mogelijk de computer te activeren door op een van de functieknoppen te drukken.

4. Gebruik






Gebruikersprofiel opzetten

Als eerste kunt u een gebruikersprofiel opzetten. De computer heeft ruimte voor het opslaan van 4 gebruikersprofielen (U1 - U4). De ingevulde gegevens in het gebruikersprofiel worden gebruikt voor de Recovery en Body Fat test. Tevens worden deze waarde gebruikt bij de hartslag gestuurde programma's. Het is van belang deze gegevens correct in te vullen. Daarnaast is er per profiel mogelijk om 1 gebruikersprogramma op te slaan.

1. Selecteer 1 van de vier gebruikersprofielen (U1-U4) met de UP en DOWN knoppen. Bevestig de selectie met ENTER.
2. Stel uw geslacht in met de UP en DOWN knoppen. Bevestig de selectie met ENTER.
3. Stel uw leeftijd in met de UP en DOWN knoppen. Bevestig de selectie met ENTER.
4. Stel uw lengte in met de UP en DOWN knoppen. Bevestig de selectie met ENTER.
5. Stel uw gewicht in met de UP en DOWN knoppen. Bevestig de selectie met ENTER.

Hoofdmenu

Na het instellen van het gebruikersprofiel komt u in het hoofdmenu. In dit menu heeft u de volgende keuzes:

 Manual	handmatige training
 Program	12 voorgeprogrammeerde programma's
 HRC (Heart Rate Control)	Hartslaggestuurde training
 User	Gebruikersprogramma
 Watt	Constant vermogen training

M Handmatig programma

Met het handmatig of manual programma kunt u direct beginnen met trainen of een aantal doelwaarden (Targets) instellen.



1. Selecteer 'M' in het hoofdmenu met de UP en DOWN knoppen, bevestig met ENTER.
2. Stel 1 of meerdere doelwaarden in of druk op START / STOP om de training direct te starten
3. Stel de gewenste trainingstijd in met de UP en DOWN knoppen, bevestig met ENTER.
4. Stel de gewenste doel afstand in met de UP en DOWN knoppen, bevestig met ENTER.
5. Stel doel aantal calorieën te verbranden in met de UP en DOWN knoppen, bevestig met ENTER.
6. Stel uw streefhartslag in met de UP en DOWN knoppen, bevestig met ENTER.
7. Druk op START / STOP om de training te starten.

Tijdens een training kan de weerstand met de UP en DOWN knoppen aangepast worden. Met de START / STOP knop kunt u de training pauzeren. Druk op RESET om de training te beëindigen.

De training is afgelopen wanneer 1 van de ingestelde doelwaarde de nul heeft bereikt.

Voorgeprogrammeerde training

Met het program / voorgeprogrammeerde programma's kunt u trainen op een van de 12 voorgeprogrammeerde trainingsprogramma's



4. Gebruik

1. Selecteer een van de 12 programma's in het hoofdmenu met de UP en DOWN knoppen (het geselecteerd programma zal knipperen), bevestig met ENTER.
2. Stel de gewenste trainingsniveau in met de UP en DOWN knoppen, bevestig met ENTER.
3. Stel de gewenste trainingstijd in met de UP en DOWN knoppen, bevestig met ENTER.
4. Druk op START / STOP om de training te starten.

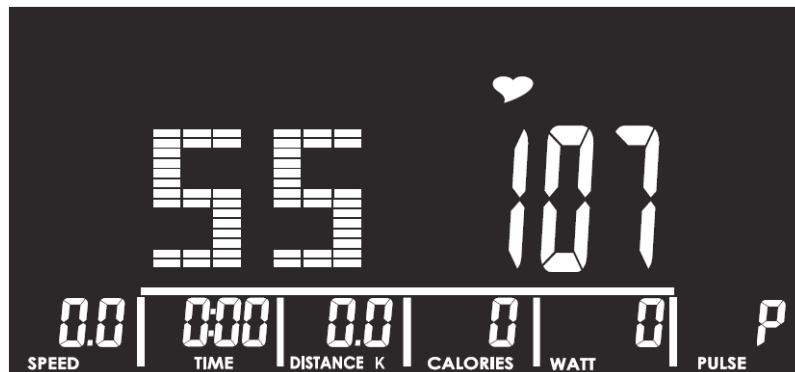
Tijdens een training kan de weerstand met de UP en DOWN knoppen aangepast worden. Met de START / STOP knop kunt u de training pauzeren. Druk op RESET om de training te beëindigen.

De training is afgelopen wanneer de ingestelde trainingstijd is verstreken.

Hartslaggestuurde training



Met een H.R.C. of hartslag gestuurde training kunt uw trainen op een percentage (55%, 75%, 90%) van uw maximum hartslag of zelf een streefhartslag instellen (TARGET). De computer past de weerstand automatisch aan om streefhartslag te behouden. Deze training werkt het beste met een optionele Flow Fitness bluetooth hartslagband of door gedurende de gehele training de hand hartslag sensoren vast te houden.



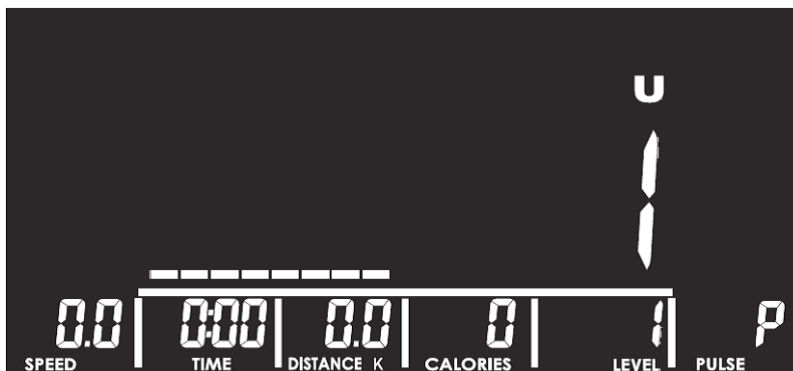
1. Selecteer het hartslag icoon in het hoofdmenu met de UP en DOWN knoppen, bevestig met ENTER.
2. Selecteer 50%, 75%, 90% of TARGET met de UP en DOWN knoppen, bevestig met ENTER.
3. Wanneer u in de vorige stap TARGET geselecteerd heeft stelt u nu met de UP en DOWN knoppen uw streefhartslag in, bevestig met ENTER.
4. Stel de gewenste trainingstijd in met de UP en DOWN knoppen, bevestig met ENTER.
5. Druk op START / STOP om de training te starten.

Tijdens een training kunt u met de START / STOP knop de training pauzeren. Druk op RESET om de training te beëindigen.

De training is afgelopen wanneer de ingestelde trainingstijd is verstreken.

U Gebruikersprogramma

Met een user program of gebruikersprogramma kunt u zelf een programma maken en hierop trainen. Per gebruikersprofiel is het mogelijk om 1 programma op te slaan.



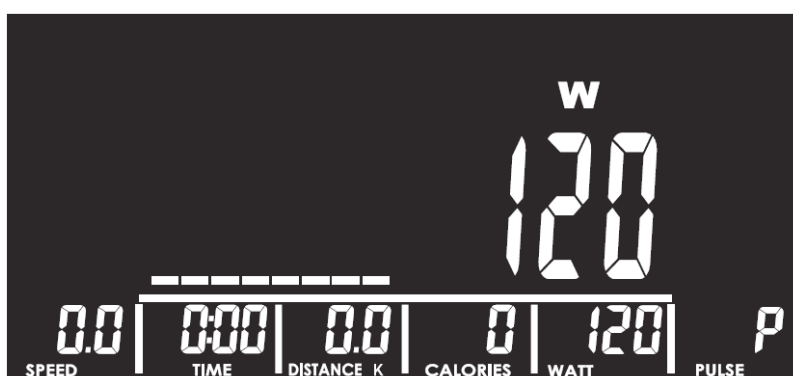
1. Selecteer het 'U' icoon in het hoofdmenu met de UP en DOWN knoppen, bevestig met ENTER. U kunt nu beginnen met de eerste kolom van het gebruikers programma in te stellen.
2. Verander het nieuwe van de weerstandskolom met de UP en DOWN knoppen. Bevestig met ENTER.
3. Herhaal stap 2 voor de overige kolommen.
4. Houd ENTER 2 seconden ingedrukt om uit het bewerkingmenu te gaan.
5. Stel de gewenste trainingstijd in met de UP en DOWN knoppen, bevestig met ENTER.
6. Druk op START / STOP om de training te starten.

Tijdens een training kan de weerstand met de UP en DOWN knoppen aangepast worden. Met de START / STOP knop kunt u de training pauzeren. Druk op RESET om de training te beëindigen.

De training is afgelopen wanneer de ingestelde trainingstijd is verstreken.

W Constant vermogen training

Met het WATT of constant vermogen programma past de computer automatisch de weerstand aan om de ingestelde wattage aan te houden. Uw trapsnelheid samen met de weerstand bepaald uw vermogen in wattage.



4. Gebruik

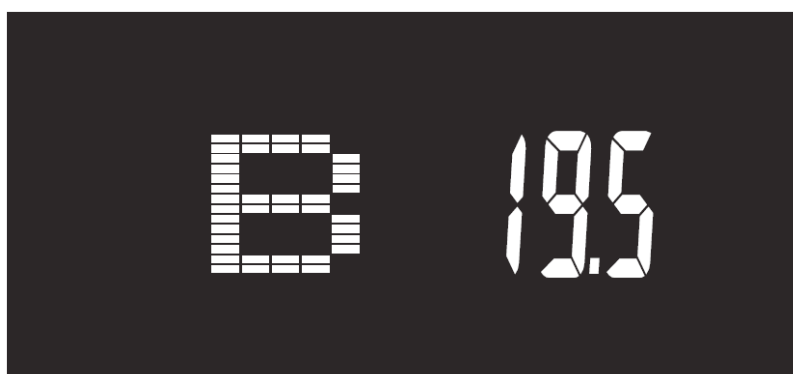
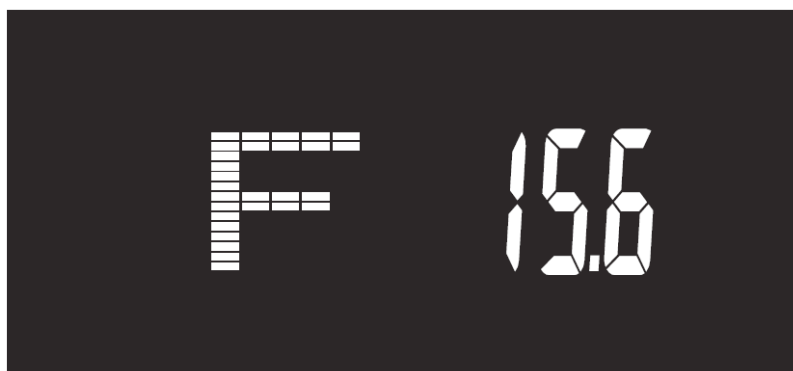
1. Selecteer het 'W' icoon in het hoofdmenu met de UP en DOWN knoppen, bevestig met ENTER.
2. Stel het gewenste vermogen in wattage in (standaard = 120W) met de UP en DOWN knoppen, bevestig met ENTER.
3. Stel de gewenste trainingstijd in met de UP en DOWN knoppen, bevestig met ENTER.
4. Druk op START / STOP om de training te starten.

Tijdens een training kan de wattage met de UP en DOWN knoppen aangepast worden. Met de START / STOP knop kunt u de training pauzeren. Druk op RESET om de training te beëindigen.

De training is afgelopen wanneer de ingestelde trainingstijd is verstreken.

Body Fat test

Druk op de Body Fat knop om de test te starten. Grijp daarna de handsensoren stevig vast. De computer zal nu een meting van ongeveer 8 seconden doen. Tijdens de meting verschijnt 'UX' op het display. Daarna zal de computer uw BMI en Vetpercentage laten zien. Om terug te keren naar het hoofdmenu kunt u de Body Fat knop nogmaals indrukken.



Belangrijk:

De body fat test werkt enkel in het hoofdmenu en niet tijdens een training sessie. Deze test maakt gebruik van de waarde ingevoerd in uw gebruikers profiel. Wanneer u dit opnieuw wilt invullen drukt u 2 seconden lang op de body fat knop.

U kunt nu uw Geslacht, Leeftijd, Lengte en gewicht opnieuw invullen.

Wanneer de meting niet succesvol is zal het display een error melding geven. Hieronder de mogelijke oorzaken voor een error melding:

- E1 Er is geen hartslag via de handsensoren gemeten
- E4 Het vetpercentage en BMI vallen buiten de meetbare waarde van 5 tot 50.

Conditie meting

Na een trainingssessie kunt u een conditiemeting starten door direct op de Recovery knop te drukken. Als u geen optionele hartslagband draagt grijp dan direct de hand hartslagsensoren stevig vast. De resterende tijd van de meting verschijnt nu op het display. De meting duurt een minuut en zal aftellen van 00:60 tot 00:00. Houd gedurende deze tijd de sensoren vast of uw hartslag band om.



Als de meting klaar is verschijnt er een code op de monitor. De code ligt tussen de F1 –F6. Hieronder is aangegeven welke code bij welke conditie niveau hoort:



- F1: uitstekend
- F2: goed
- F3: voldoende
- F4: matig
- F5: slecht
- F6: zeer slecht / geen correcte meting

4. Gebruik

Belangrijk:

1. De RECOVERY conditiemeting start alleen op als er een hartslag gedetecteerd wordt. Voor een goede RECOVERY conditiemeting dient u de hartslag sensoren goed en zonder te bewegen vast te houden.
2. Uw conditie is gebaseerd op het herstel van de hartslag na een intensieve training. Daarom kan de RECOVERY conditiemeting alleen gemeten worden na een training met een hartslag van minimaal 150 slagen per minuut.

4.3 Onderhoud

Flow Fitness adviseert om periodiek de bouten en moeren van de scharnierpunten te controleren en indien nodig aan te draaien. Gebruik hiervoor het bij het product aangeleverde gereedschap.

Veeg tevens na iedere training het eventuele zweet van alle onderdelen. Hiermee voorkomt u dat het zweet kringen of zelfs corrosie veroorzaakt.

De metalen en kunststof onderdelen van de hometrainer zijn met standaard schoonmaakmiddelen te reinigen. Zorg er echter wel voor dat alle onderdelen goed droog zijn, voordat deze weer worden gebruikt.

5. Algemene informatie

5.1 Training schema's

Introductie trainingsschema's

Trainingsschema week 1 en 2

Train op 60% van uw maximale hartslag.
Maximaal 3 keer per week.

Warming up 5 - 10 minuten.

Train 4 minuten.

Rust 1 minuut.

Train 2 minuten.

1 minuut rustig bewegen.

Cooling down 5 minuten.

Trainingsschema week 3 en 4

Train op 60% van uw maximale hartslag.
Maximaal 4 keer per week.

Warming up 5 - 10 minuten.

Train 5 minuten.

Rust 1 minuut.

Train 3 minuten.

1 minuut rustig bewegen.

Cooling down 5 minuten.

Trainingsschema week 5 en 6

Train op 60% van uw maximale hartslag.
Maximaal 5 keer per week.

Warming up 5 - 10 minuten.

Train 6 minuten.

Rust 1 minuut.

Train 4 minuten.

3 minuut rustig bewegen.

Cooling down 5 minuten.

Na het volbrengen van het zes weken durende introductie trainingsschema, kunt u een keuze maken uit vervoltrainingen. U kunt kiezen tussen een trainingsschema om gewicht te verliezen of een trainingsschema om conditie te verbeteren. Beide trainingsschema's staan weergegeven op de volgende pagina.

Trainingsschema om conditie te verbeteren (vervolg op introductie trainingsschema)

Trainingsschema week 7 en 8

Train op 90% van uw maximale hartslag.
Maximaal 6 keer per week.

Warming up 5 - 10 minuten.

Train 7 minuten.

Rust 1 minuut.

Train 5 minuten.

1 minuut rustig bewegen.

Cooling down 5 minuten.

Trainingsschema week 9 en verder

Train op 90% van uw maximale hartslag.
Maximaal 6 keer per week.

Warming up 5 - 10 minuten.

Train 10 minuten.

Rust 1 minuut.

Train 10 minuten.

Herhaal training 2 a 3 keer.

1 minuut rustig bewegen.

Cooling down 5 minuten.

Trainingsschema om gewicht te verliezen (vervolg op introductie trainingsschema)

Trainingsschema week 7 en 8

Train op 60% van uw maximale hartslag.
Maximaal 6 keer per week.

Warming up 5 - 10 minuten.

Train 7 minuten.

Rust 1 minuut.

Train 5 minuten.

1 minuut rustig bewegen.

Cooling down 5 minuten.

Trainingsschema week 9 en verder

Train op 60% van uw maximale hartslag.
Maximaal 6 keer per week.

Warming up 5 - 10 minuten.

Train 10 minuten.

Rust 1 minuut.

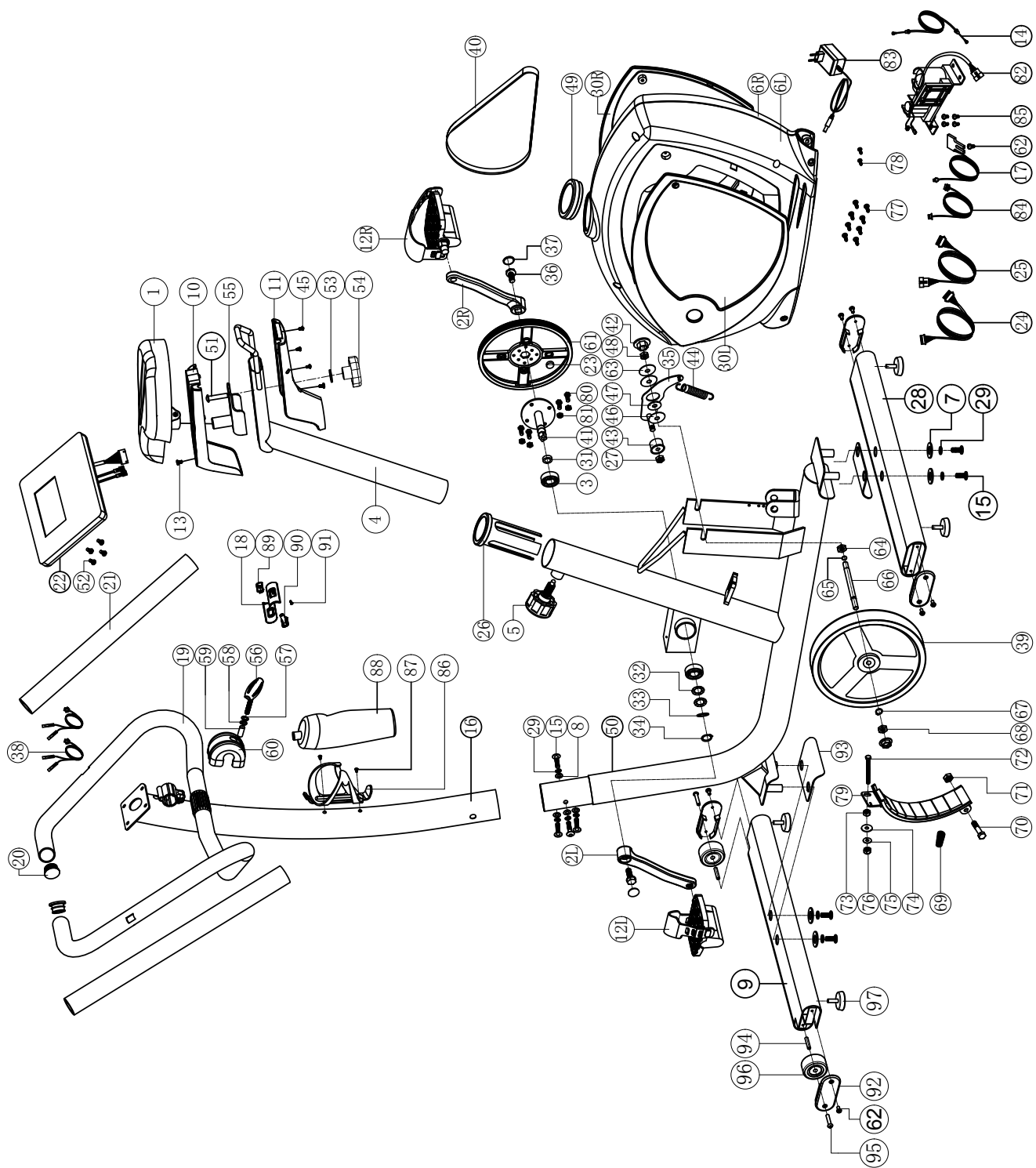
Train 10 minuten.

Herhaal training 2 a 3 keer.

1 minuut rustig bewegen.

Cooling down 5 minuten.

5.2 Exploded view



5. Algemene informatie

Nr.	onderdeel	aantal	Nr.	onderdeel	aantal
1	zadel	1	49	ronde ring	1
2L	linker crank	1	50	hoofdframe	1
2R	rechter crank	1	51	slotbout M8x1.25x40L	1
3	lager	2	52	bout M5x0.8x10L	4
4	zadelbuis	1	53	sluitring D25xD8.5x2T	1
5	zadelbuisverstelknop	1	54	zadelverstelknop	1
6L	linker frame afdekkap	1	55	zadelslede	1
6R	rechter frame afdekkap	1	56	stuurverstelknop	1
7	sluitring D30xD8.5x2.0T	4	57	sluitring D16xD8.5x1.2T	1
8	gebogen ring D22xD8.5x1.5T	4	58	veerring D15.4 XD8.2x2T	1
9	voerpoot	1	59	afstandsbus D8xD12.7x23L	1
10	zadelslede afdekkap boven	1	60	stuurverstellingafdekkap	1
11	zadelslede afdekkap onder	1	61	V-snaar wiel	1
12L\R	pedaalset	1	62	bout M5x0.8x12L	7
13	schroef ST4.2*15L	2	63	sluitring D50xD10x2.0T	1
14	weerstandskabel onder	1	64	zeskantbout D9.5x4T (3/8"-26UNFx4T)	1
15	inbusbout M8x1.25x20L	8	65	fixatiering	1
16	stuurbuis	1	66	vlieg wiel as	1
17	weerstandskabel boven	1	67	borgring	1
18	hand pulse sensor	4	68	zeskantbout	1
19	stuur	1	69	veer	1
20	ronde eindkap	2	70	zeskantbout M8x52L	1
21	foam	2	71	nylon moer M8x1.25x8T	1
22	computer	1	72	zeskantbout M6x55L	1
23	magneet	1	73	zeskantmoer M6x1x6T	1
24	computerkabel boven	1	74	nylon ring D6xD19x1.5T	1
25	computerkabel onder	1	75	sluitring D13xD6.5x1.0T	1
26	zadelbuis bescherm huls	1	76	nylon moer M6x1x6T	1
27	nylon moer M10x1.5x10T	1	77	schroef ST4.2x1.4x25L	8
28	achterpoot	1	78	schroef ST4.0x1.4x15L	2
29	veerring D15.4 XD8.2x2T	8	79	bevestigingsplaat magneet	1
30L	linker afdekplaat	1	80	bout	4
30R	rechter afdekplaat	1	81	nylon moer	4
31	afstandsring D22.5xD17.2x6.4T	1	82	motor	1
32	gegolfde ring D22xD17x0.3T	2	83	adapter	1
33	ring D23xD17.2x1.5T	1	84	voedingskabel	1
34	borgring	1	85	schroef ST4.2x1.4x15L	4
35	fixatieplaat voor V-snaar wiel tje	1	86	bidonhouder	1
36	bout M8x1.25x25	2	87	bout M5x0.8x15L	2
37	schroefkap D23x6.5	2	88	bidon	1
38	hand pulse kabel	2	89	handpulse sensor kapje boven	2
39	vlieg wiel	1	90	handpulse sensor kapje onder	2
40	V-snaar	1	91	schroef ST4x1.41x15L	2
41	crank as	1	92	ovale afdekkap	4
42	schroefkap	1	93	beschermrubber	2
43	V-snaar wiel tje D42xD38x24	1	94	as	2
44	veer	1	95	inbusbout M6x1x35L	2
45	schroef ST2.9x9.5L	3	96	transportwiel	2
46	plastic ring D50xD10x1.0T	2	97	stel poot	4
47	geleidingsring D30xD10x3.2T	1			
48	borgmoer 3/8"-26UNFx6.5T	2			

5.3 Probleemoplossen

Probleem

Tijdens het trainen piept of kraakt de hometrainer.

Oplossing

Piepen of kraken wordt in veel gevallen veroorzaakt door dat een kunststof kap die tegen het metalen frame of stang schuurt. Om dit te verhelpen kunt u er WD40 olie op spuiten. Dit is te verkrijgen in de betere fietsenwinkel of doe-het-zelf zaak.

Probleem

De computer ontvangt slecht of geen hartslag.

Oplossing

Ontvangst van hartslag mbv de handvaten is niet altijd constant. Zweet, beweging en zelfs handcrème kunnen hier een negatieve invloed op hebben. Daarom adviseren wij altijd om bij het trainen op hartslag een bluetooth borstband te gebruiken. De handsensoren zijn voornamelijk bedoeld om af en toe tijdens de training het hartslagniveau te controleren.

Indien u geen of slechte hartslag registratie heeft bij gebruik van een bluetooth hartslagband. Controleer dan de volgende punten:

- Heeft u de gebruikers instructie gevolgd van de bluetooth hartslagband? Het is namelijk belangrijk dat de sensoren vochtig worden gemaakt voor beter contact met de huid.
- Is de batterij vol en juist geplaatst?
- Zit de band strak genoeg?

Indien uw probleem niet is opgelost of niet staat beschreven, raadpleeg dan de fitnessdealer waar uw het product heeft gekocht.

6.1 Garantie

Flow Fitness verleent een garantie aan huis op onderdelen, voorrijkosten en uurloon, te rekenen vanaf de datum van aankoop. Het garantie termijn van uw Flow Fitness product is te vinden op <https://www.flowfitness.com/nl/support/>. De garantie heeft uitsluitend betrekking op materiaal- en/of productiefouten.

Indien u optimaal gebruik wilt maken van deze garantie, registreert dan uw Flow Fitness product op:

<https://www.flowfitness.com/nl/registreer-uw-product/>

Indien het product defect is, neem dan contact op met de fitnessdealer bij wie u het product heeft gekocht en meld het defect. Omdat Flow Fitness uitsluitend met gespecialiseerde en ervaren dealers samenwerkt, kan deze in veel gevallen het defect verhelpen. Indien nodig neemt de dealer contact op met Flow Fitness. Vervolgens zal Flow Fitness in samenwerking met de dealer het defect naar eigen inzicht verhelpen. Indien het defect binnen het garantietermijn valt, zal dit kosteloos gebeuren.

De garantie vervalt wanneer:

- er gebreken zijn ontstaan aan het product door een onjuiste montage van het toestel dan wel wanneer er sprake is van het niet juist opvolgen van de instructies zoals beschreven in deze handleiding,
- reparaties aan het product zijn verricht door anderen dan door Flow Fitness aangewezen personen of zonder haar schriftelijke toestemming,
- het product naar het oordeel van Flow Fitness is verwaarloosd dan wel onvoorzichtig en/of ondeskundig is gebruikt, behandeld en/of onderhouden, en/of sprake is van normale slijtage,
- het product op andere wijze is gebruikt dan in deze gebruiksaanwijzing is beschreven,
- het product onder andere omstandigheden is gebruikt dan in deze gebruiksaanwijzing is beschreven,
- defecten zijn ontstaan door overige factoren van buitenaf.

Het garantietermijn wordt niet verlengd of vernieuwd door uitvoering van garantiwerkzaamheden, met dien verstande dat de garantie op uitgevoerde werkzaamheden drie maanden bedraagt.

FLOWFITNESS

TURNER *DHT750*



Manual
www.flowfitness.com/en

1. Important information	36
1.1 Health	36
1.2 Safety	36
2. Introduction	38
2.1 Contents of package	39
2.2 Important parts	41
2.3 Specifications	41
3. Fitness	42
3.1 Training by heart rate	42
3.2 Warming up and cooling down	44
4. Use	45
4.1 Assembly	45
4.2 Use of the computer	50
4.3 Maintenance	59
5. General information	60
5.1 Training schedule	60
5.2 Exploded view	62
5.3 Troubleshooting	64
6. Warranty	65
6.1 Warranty	65

1. Important information

1.1 Health

Important:
read this instruction manual first and follow the instructions carefully before using the product.

- Consult an expert to determine the training level that is most suitable for you.
- If you experience any dizziness, nausea or any other physical discomfort while training, cease the training immediately and consult a physician.
- Watch your heart beat during the training and immediately stop training when values are inconsistent.
- We advise you to do warming up and cooling down exercises during five to ten minutes before and after use of the product. This way your heart rate can increase and decrease gradually and you can prevent painful muscles.

1.2 Safety

- Only use this product as described in this instruction manual.
- Before using this product check that the product functions as it should. In case of malfunction or a defect stop training immediately and contact your vendor.
- Do not use the product when there is a malfunction.
- The product is only meant for use in the home and it has to be positioned on a flat surface.
- The product can only be used by one person at the time.
- The product can be used by persons with a body weight of up to 120 kilos.
- Always make sure that there is at least one meter of free space in all directions around the product when you are training.
- Don't stick any objects in any opening of the equipment.
- Keep children and pets away from the product.
- Handicapped persons should get consent from a medical expert and follow their directions for training with the product.
- Do not place hands or feet under the product.
- Never hold your breath during a training session. Your breathing should be at a normal interval depending on the intensity of the training.
- Start your training schedule slowly and build it up gradually.
- Always wear appropriate clothing during training. Don't wear anything that's too

loose and can get caught between moving parts of the equipment.

- When moving the equipment always use the appropriate lifting techniques to prevent back injury.
- Check screws and bolts regularly and fasten them if they are loose.
- The owner of the product is responsible for all users to be aware of the warnings and instructions as mentioned in this instruction manual.
- This product is intended for use in a clean and dry environment. Storage in cold and / or moist areas could lead to problems with the product.
- This product is not suitable for therapeutic supports / or professional use in physical therapy.

WARNING

Have your physical condition checked by a licensed physician before you start training. This is particularly important for persons over 35 years old or persons who have any problems with their health. Read all instructions before using the equipment. Flow Fitness is not responsible for any personal injury or damage to property caused by the use of this equipment.

This product is not suited for rental or use in a commercial or professional environment.

2. Introduction

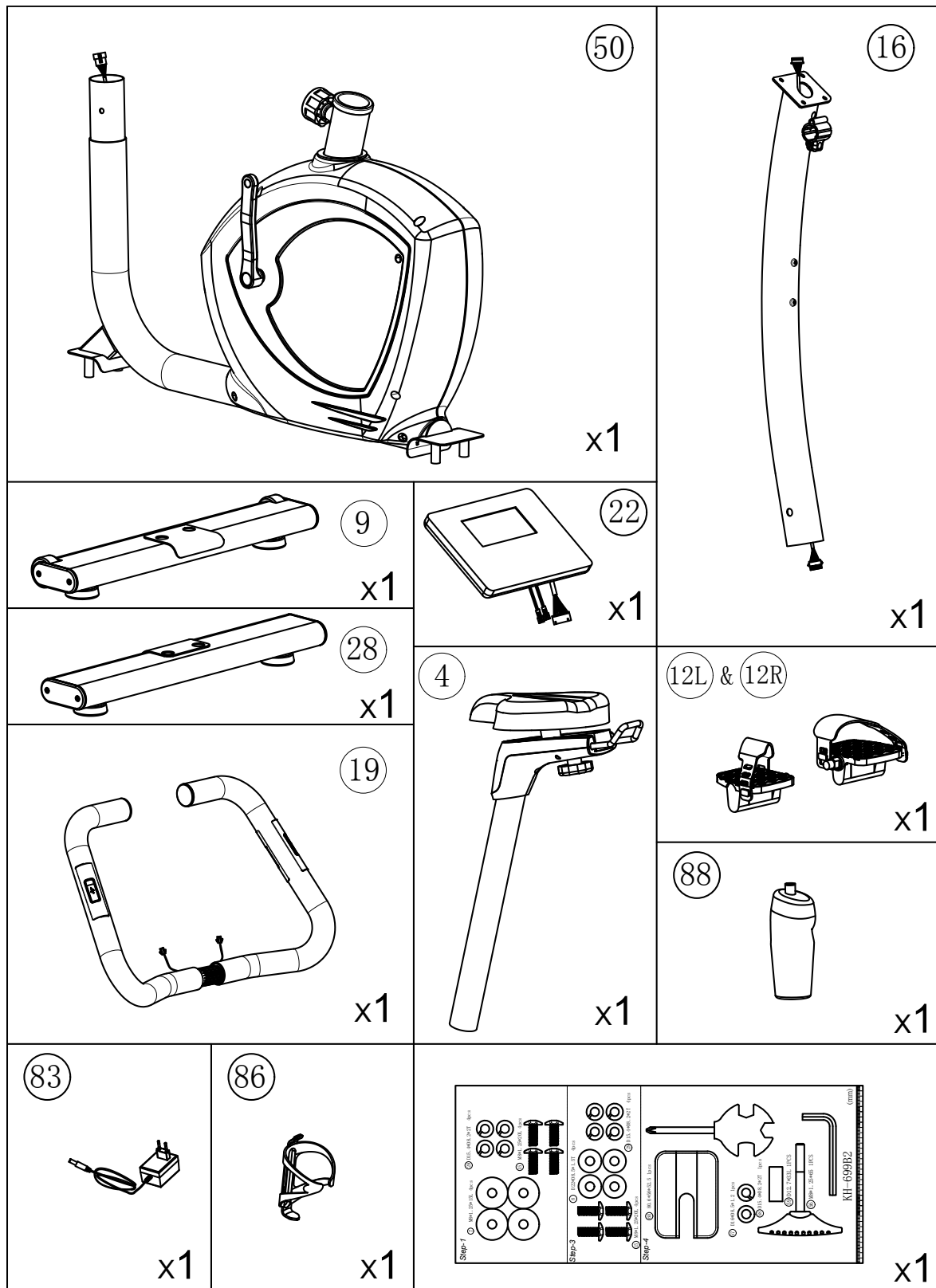
Thank you for purchasing the Turner DHT750. This Flow Fitness product can be purchased for several reasons. Whatever yours may be, improve stamina, lose weight, rehabilitation or just because you like to exercise, we are convinced this product will meet your requirements.

The Turner DHT750 gives you the ability to set different training values to help reach your goal. The Turner DHT750 has 21 programs. The extremely low entry ensures that you can easily sit down on the seat to comfortably start your workout. The tilted handle bar and adjustable seat ensures the correct position. The heart rate is recorded by the hand sensors or by an optional bluetooth chest belt. The Turner DHT750 exercise bike is an ideal product for low intensity home training.

This manual contains all information necessary for the use and operation of the hometrainer. This guide also contains tips and advice on how to train.

Flow Fitness wishes you successful and enjoyable training sessions.

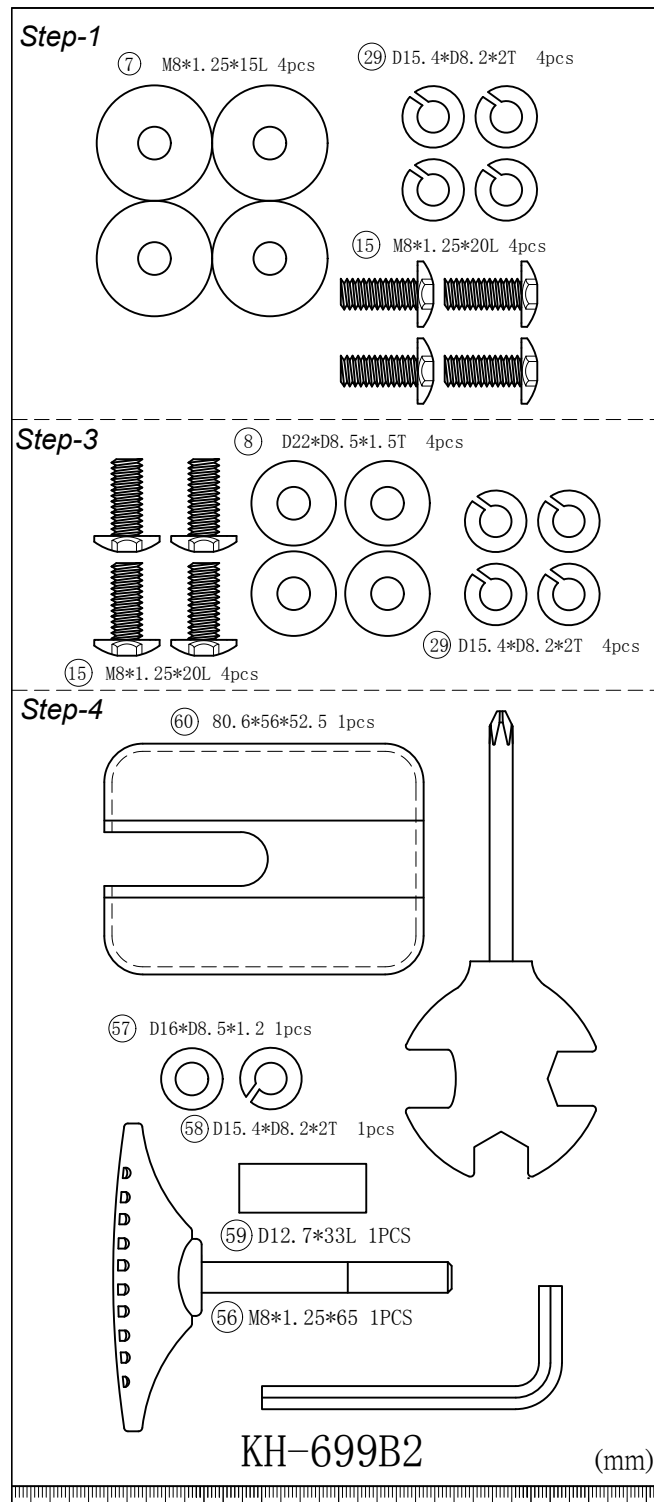
2.1 Contents of package



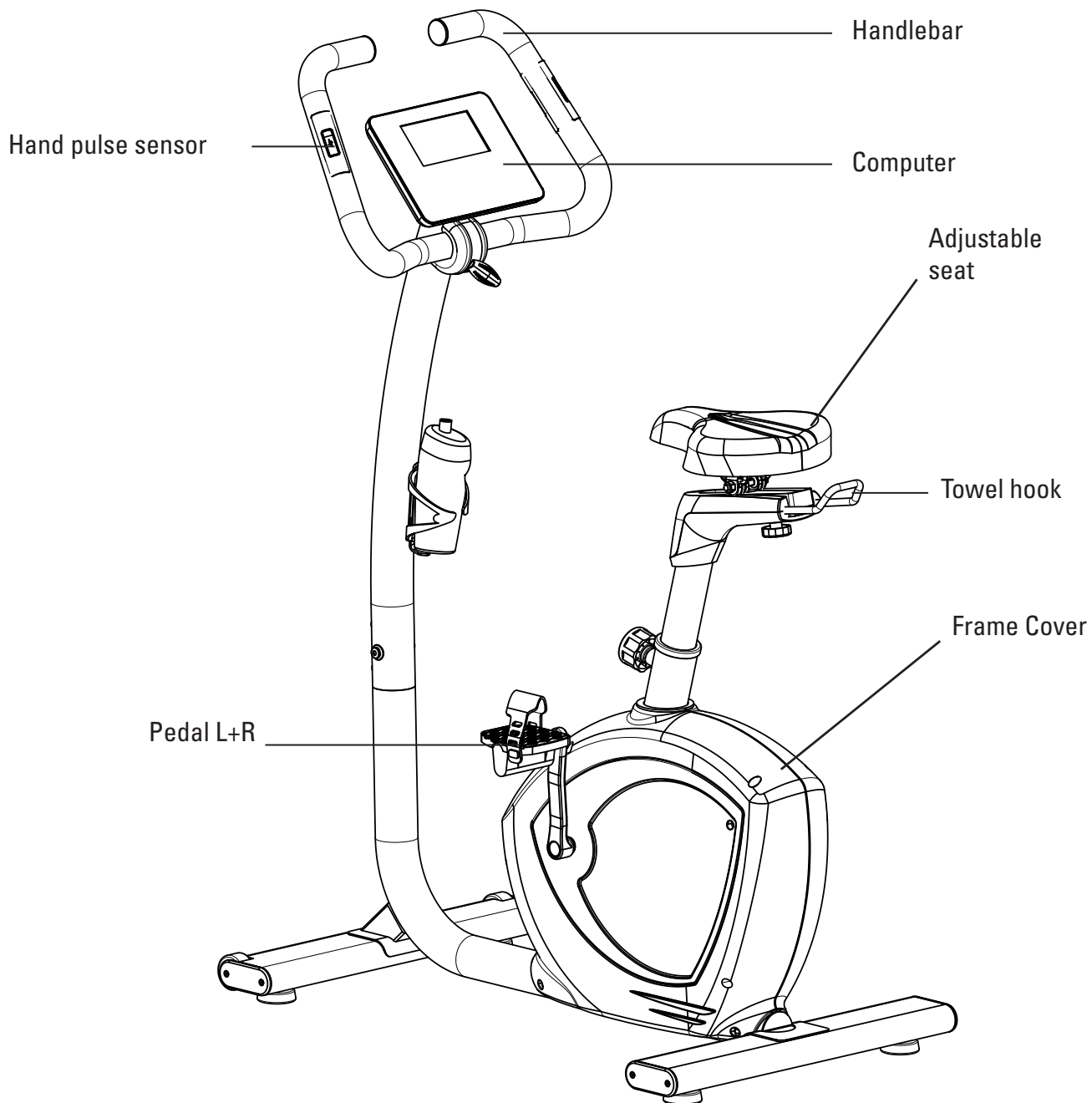
2. Introduction

Assembly set

All parts needed to assemble the Turner DHT750 Hometrainer are combined into one set. Below you find an overview of fasteners needed in every step of assembly.



2.2 Important parts



2.3 Specifications

Length:	87 cm
Height:	134 cm
Width:	51 cm
Weight:	28 kg

3. Fitness

What is fitness? In general a fitness exercise can be described as an activity that makes your heart pump more oxygen from your lungs to your muscles by means of circulating the blood. The more strenuous the training, the more fuel (oxygen) the muscles need and the more work the heart has to do to pump oxygen rich blood to the muscles. If you are in good physical shape your heart can pump more blood to the muscle with each contraction. This means the heart doesn't have to contract as many times to transport the necessary oxygen to your muscles. Your resting heart beat and heart beat when exercising will therefore decrease.

3.1 Training by heart rate

While training it is important to monitor your heart rate. The heart rate is essential for the result of your training. Your best training heart rate depends firstly on your age. Your maximum heart beat can be determined by this. Secondly the most effective heart rate depends on your training goals. If your training goal is to lose weight, then the most effective training is at 60% of your maximum heart rate. If your training goal is to improve your stamina, then you should train at 85% of your maximum heart rate.

The body stores energy in two forms: carbohydrates and fat. When we exercise we use a combination of these two energy supplies. If the training intensity is at a high level the body will mostly choose the energy that burns fast: carbohydrates. Since there is a limited supply of these carbohydrates you can't continue this for a long period of time. When training at a low intensity the body will mostly choose to use a long lasting source of energy: fat. Since this is stored in large quantities in the body, you can continue this kind of training for a longer time.

Below you will find a schedule allowing you to calculate the best heart rate for your training. In this schedule each age category has a range that your heart rate should be in during your training. The middle column has the values you should

Age	Weight loss (beats per minute) 60%	Improve stamina (beats per minute) 85%
20 -24	120 - 118	170 -167
25 - 29	117 - 115	166 - 163
30 - 34	114 - 112	162 - 158
35 - 39	111 - 109	157 - 154
40 - 44	108 - 106	153 - 150
45 - 49	105 - 103	149 - 145
50 - 54	102 - 100	144 - 141
55 - 59	99 - 97	140 - 137
60 and older	96 - 94	136 - 133

try to maintain if you want to lose weight. If you want to improve your stamina you should try to maintain the rates in the right column.

For each individual the best way to start training is different. If you have not exercised in some time or are overweight, you should start your training schedule slowly and gradually increase the level of activity.

In the last chapter of this instruction manual you will find several different training schedules (chapter 5. general information). You can use these schedules to reach your training goals. The schedules are divided in two phases. The first phase can be used for beginners or persons who start training after a long period of inactivity. During this phase the level of intensity is built up gradually. After six weeks the second phase begins. You can then choose a training schedule to lose weight or improve your stamina.

3.2 Warming up and cooling down

A good training schedule starts with a good warming up and ends with a cooling down of the muscles. This will prevent painful muscles and injury. Below you will find some suitable exercises.

Head Roll

Tilt your head to the right. Hold this for one second, so that you feel a little pull in the muscles on the left side of your neck. Do the same for the other side, front and back. Repeat two or three times.



Toe Touch

Slowly bend forward with your back and arms relaxed. Bend as far as you can and hold the position for ten seconds. Repeat this two or three times.



Side Stretch

Extend both your arms up in the air and reach as high as you can with your right arm. Lean a bit to the left so that the muscles in the right side of your torso are stretched. Hold this position for one second. Relax and make the same motion on the other side of your body. Repeat this three or four times.



Knee bend

Set your feet shoulder-width apart and stretch your hands out. Lower yourself no more than 10cm by bending your knees. Come back up again and repeat several times.



Lower back stretch

Begin on all fours. Stretch your arms out in front of you, allowing your face to lower to a position near the floor. Gently sit back. Rest your glutes just above your heels. Ease back and feel the gentle stretch in your lower back.



Hamstring Stretch

Sit down on the floor with your right leg extended in front of you and place the sole of your left foot on the inside of your right upper leg. Bend forward in the direction of your right foot and hold this position for ten seconds. Relax and then do the same with your other leg. Repeat two or three times.



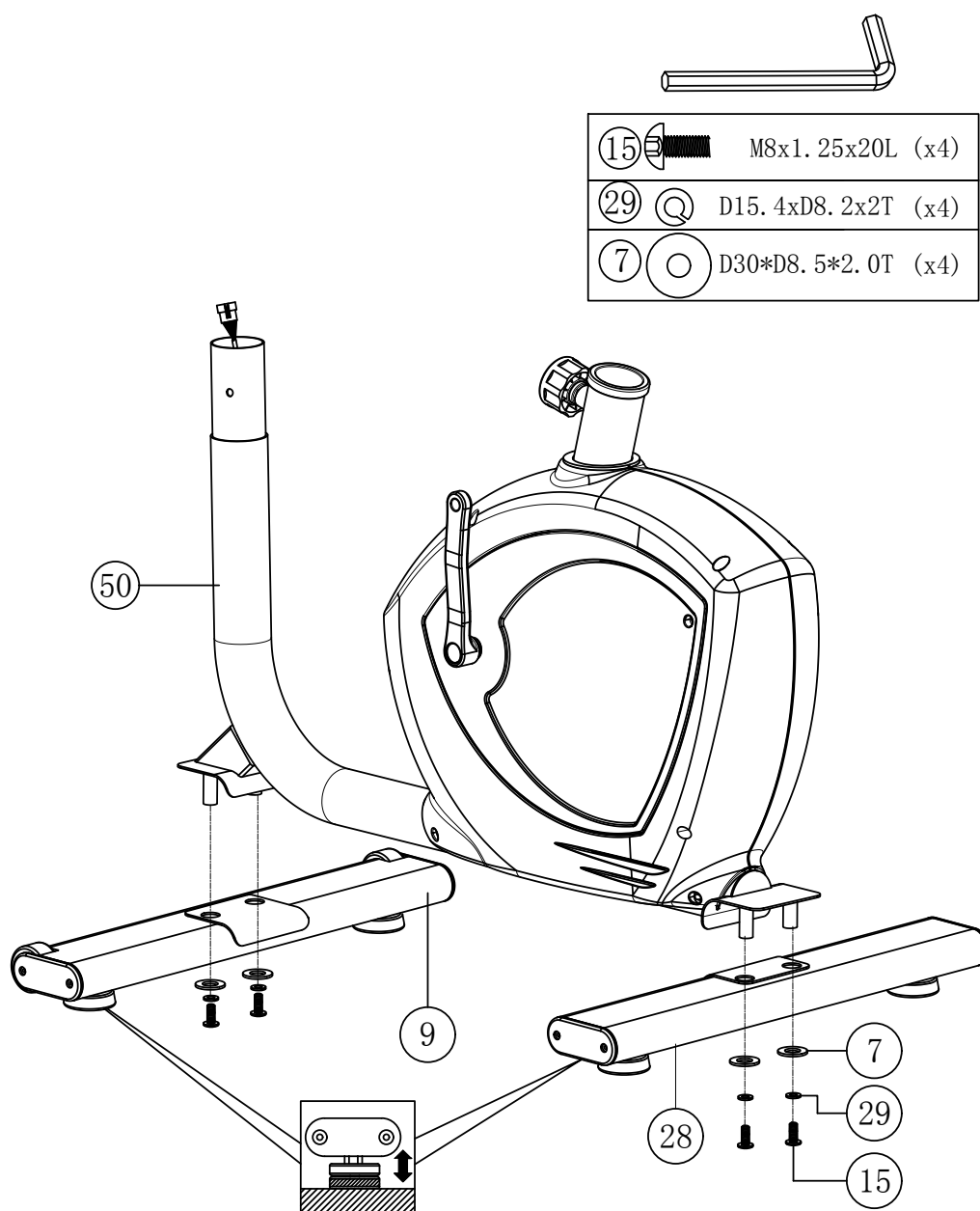
4.1 Assembly

Step 1

Assemble the front (9) and rear (28) stabilizer to the main frame (50) by fastening the Allen screws (15), spring washers (29) and flat rings (7).

For a correct assembly it is important to first place the flatring, then the spring washer and the Allen screw.

Note: The hometrainer can be levelled by turning the wheels in the stabilizers.



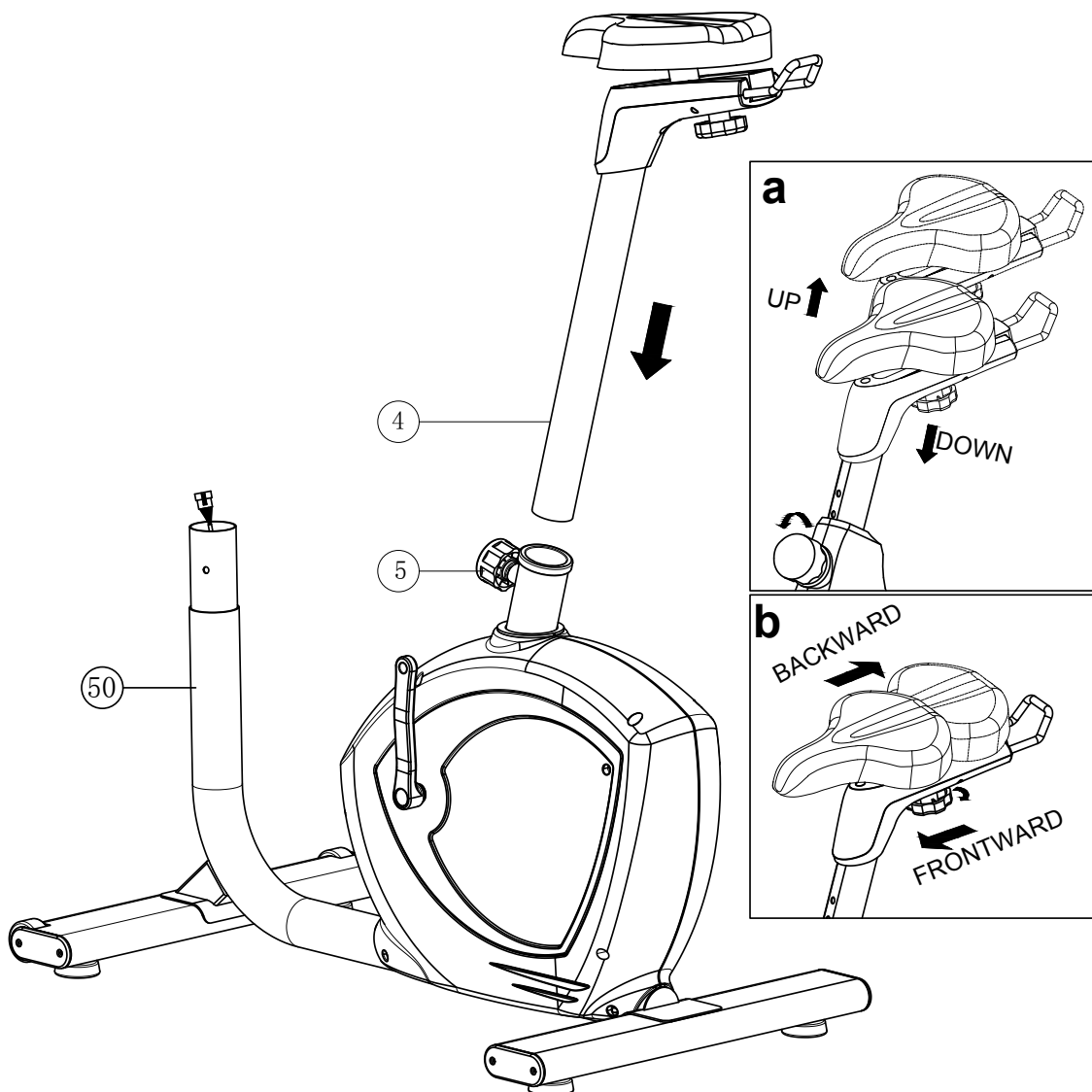
4. Use

Step 2

Place the pre-assembled seat with tube (4) in the tube with the knob (5). Pull out the knob (5) so that the tube can move freely in vertical direction. Release the knob when the seat is at the correct height. Then tighten the knob (5) so that the seat tube (4) is fixed.

Adjust the height of the seat using the knob (5) (a)

Adjust the seat forwards or backwards using the knob under the seat (b)

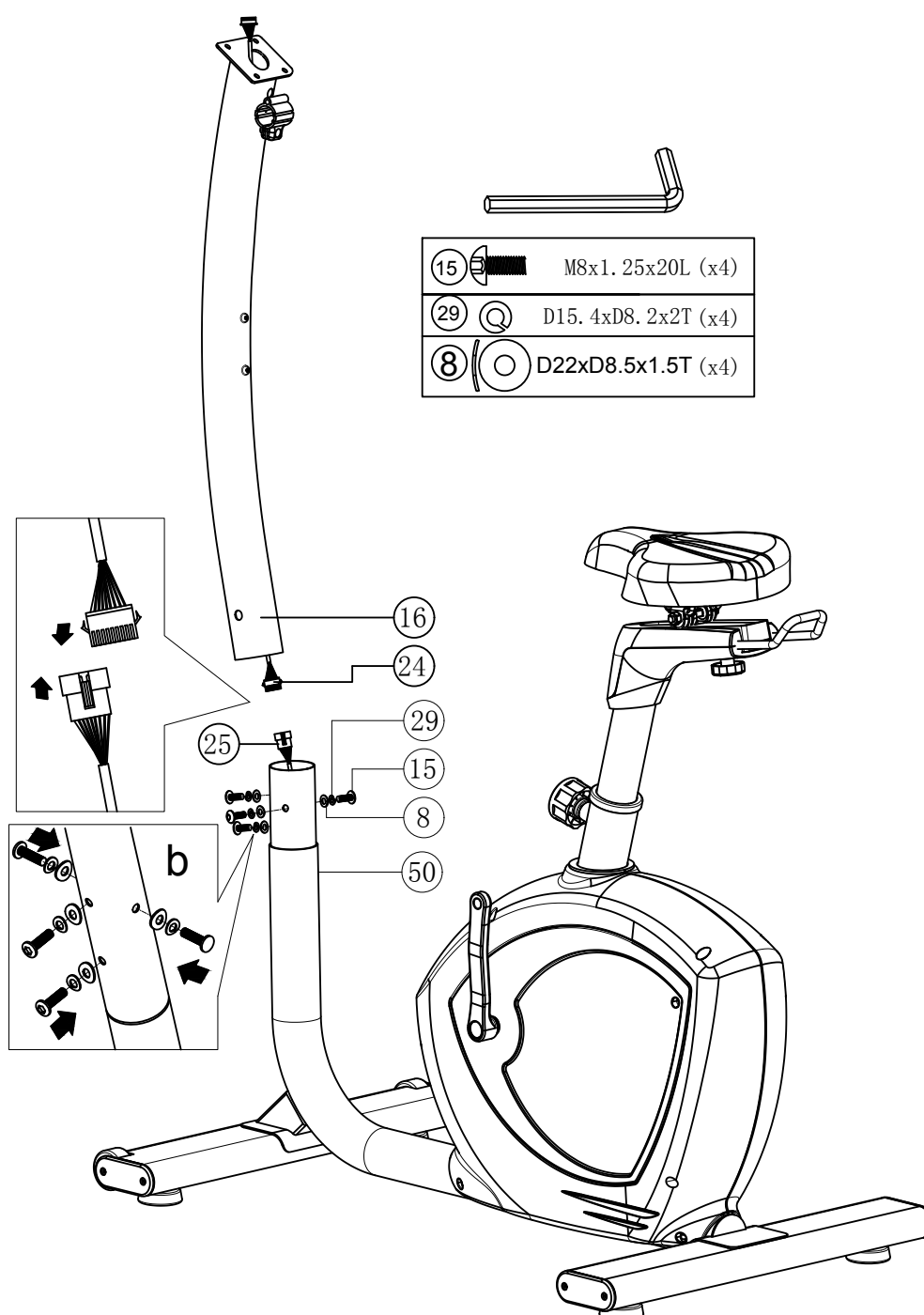


Step 3

Connect the communication cables (24) and (25).

Mount the handlebar post (16) to the main frame with the use of the curved washers (8), the spring washers (29) and the Allen bolts (15).

Important: for correct mounting, first place the spring washer (29) around the Allen bolt (15), then attach it to the main frame (50) through the curved washer (8) and then the handlebar post (16).

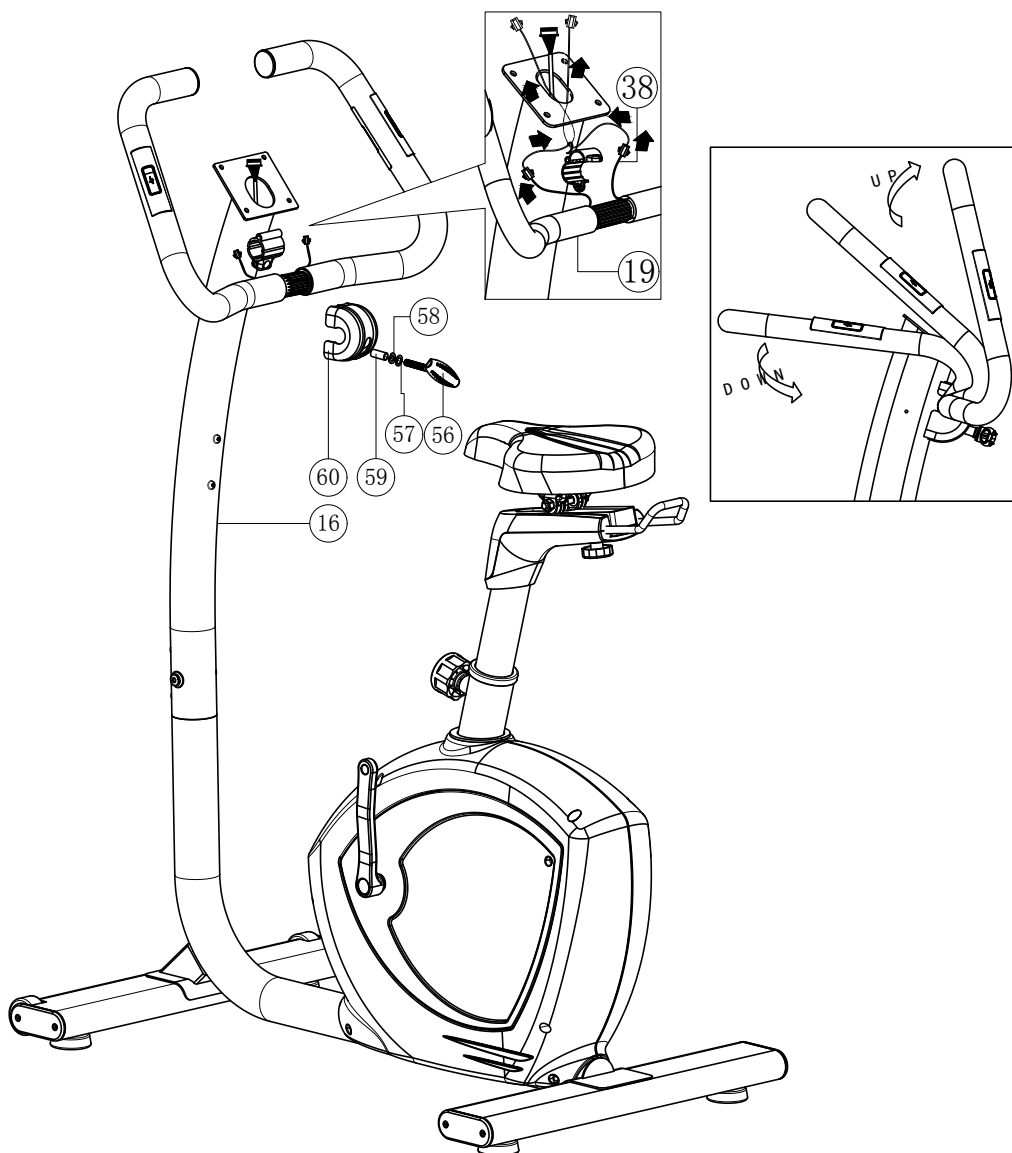


4. Use

Step 4

Assemble the handlebar (19) onto the handlebar post (16). Open the hinge on the handlebar post (16) and place the handlebar (19) into the ribbed area of the hinge. Close the hinge and guide the hand pulse sensor cables (38) through the hole within the handlebar post as illustrated in figure a. The two hand pulse sensor cables are now extended from the top of the handlebar post.

Place the protective cover (60) over the hinge and fasten with the bushing (59), flat washer (57), spring washer (58) and T knob (56). Rotate the handlebar to the preferred position and fasten the T knob (56).

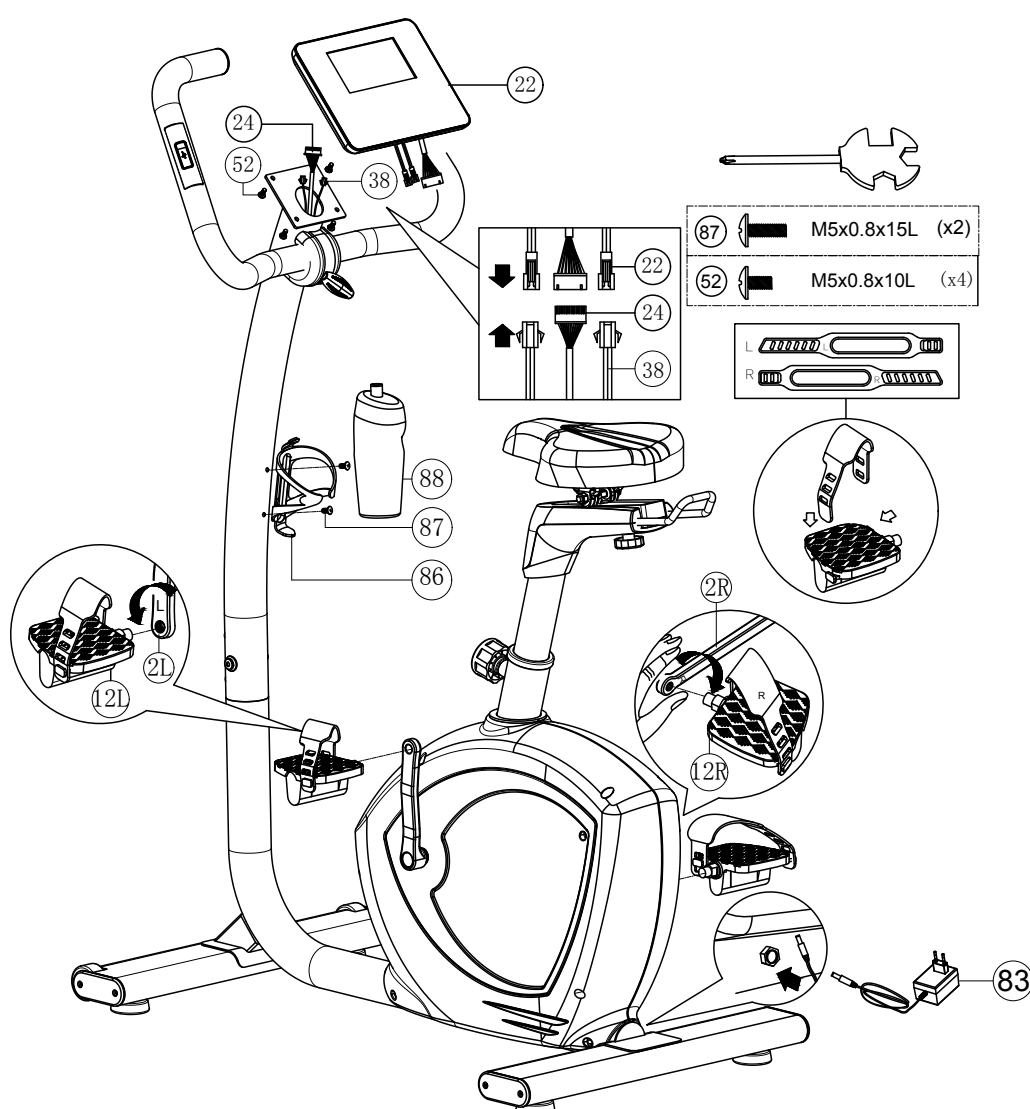


Step 5

Before placing the computer (22) on the handlebar post (16) you need to connect the hand pulse sensor cables (22) and (38) and the RPM sensor cable (24) to the computer. After connecting the cables the computer (22) can be secured onto the handlebar post by fastening the bolts (52).

Connect the foot strips onto the pedals. The last step is to connect both pedals (12 L+R) to both cranks (2 L+R). Fasten the pedals tightly with the supplied combination tool.

Connect the adaptor (83) to the back of the hometrainer.

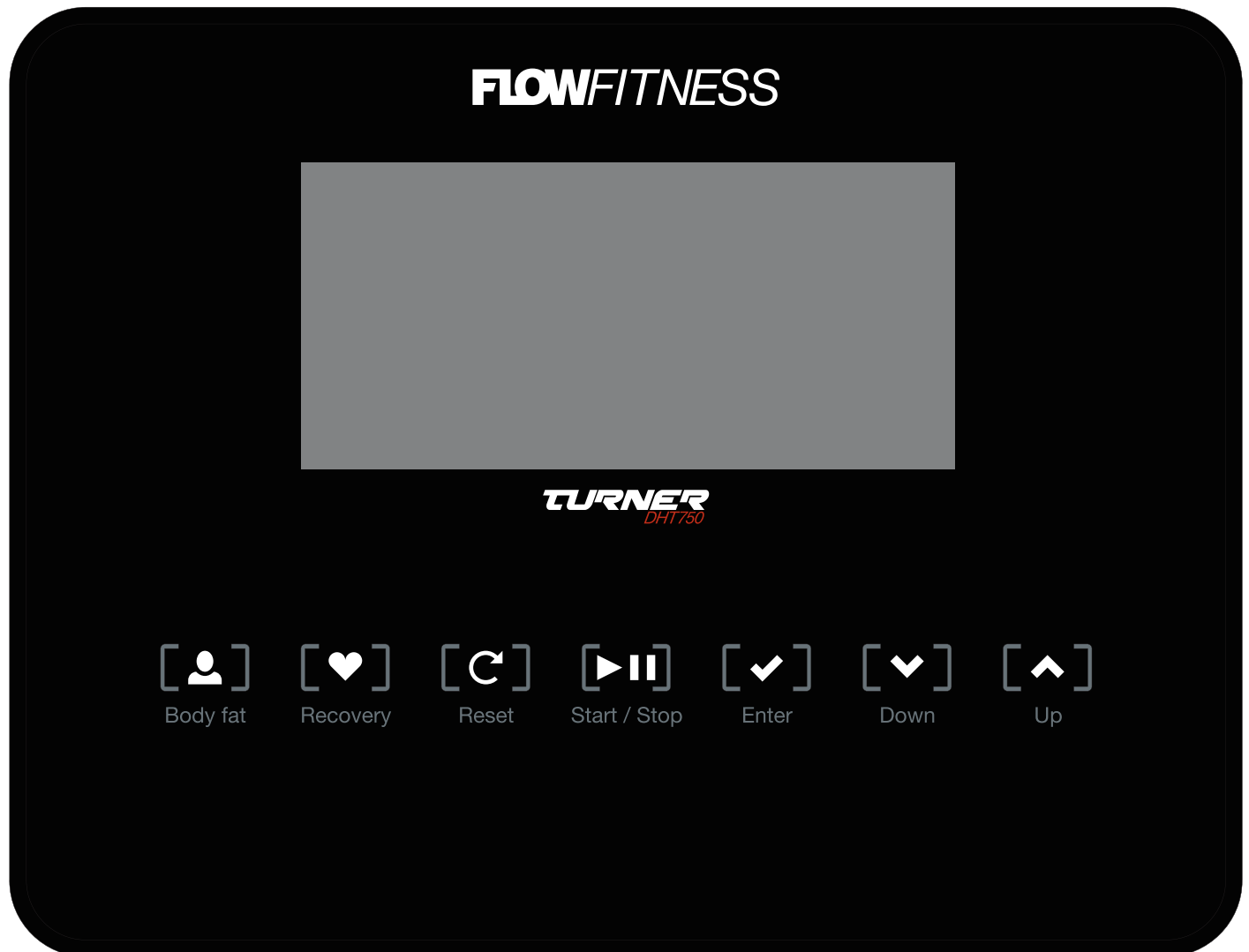


4. Use

4.2 Use of the computer

Display Values

TIME	Your elapsed or remaining time depending on the setting.
SPEED	Your current speed in KPH.
RPM	Your current Rotations Per Minute. The RPM value is also displayed in a chart on the left side of the screen.
DISTANCE	Your elapsed or remaining distance depending on the setting.
CALORIES	An indication of you burned calories.
PULSE	Display of your heart rate in BPM (Beats Per Minute). This value is only visible when wearing the optional Flow Fitness chest belt or by holding the hand pulse sensors in the handlebar. The PULSE value is also displayed in a chart on the right side of the screen.
WATT	The current output in WATT.

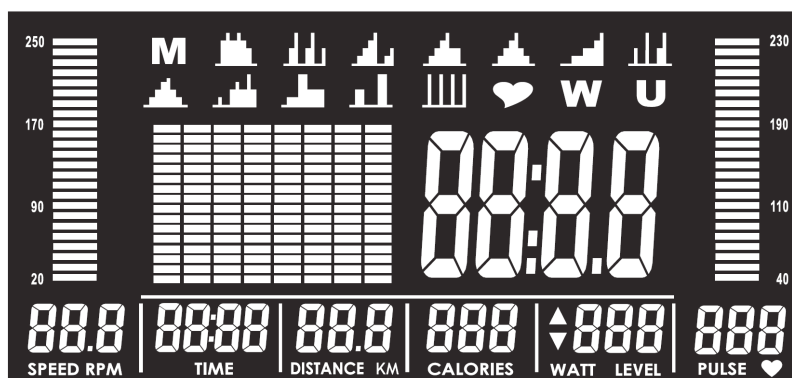


Function Keys

Body Fat	Use this key to start the Body Fat test. Hold the body fat key for two seconds to adjust the user profile data.
Recovery	Use this key after a training session to start the recovery test.
Reset	Press this key to reset the current value. Press and hold for 2 seconds to reset all values.
Enter	1. Selecting a target value. The select target value will blink. 2. Press the enter key for 2 seconds an all entered target value will be reset
Down	To increase the target values. Use this key to decrease the resistance level when in training program.
Up	To increase the target values. Use this key to increase the resistance level when in training program.

Activation of the computer

Connect the adapter to the hometrainer. The display of the computer will light up



as displayed in the image below. Also a sound signal will be played.
To save energy the computer will go into standby mode when there is four minutes of inactivity. To wake the computer from standby mode press any function key or start pedaling.

4. Use






Set up an user profile

First you are able to setup your user profile. The computer has four slots for saving a user profile (U1 - U4). The data in the user profile will be used for the Recovery and Body Fat test. The data is also used in calculating your maximum heart rate for the heart rate controlled programs. Therefore it is important to fill out the user profile data correctly. For every user profile it is also possible to save one user program.

1. Select one of the four user profile (U1-U4) with the UP and DOWN keys. Confirm the selection with ENTER.
2. Set your gender with the UP and DOWN keys. Confirm the selection with ENTER.
3. Set your age with the UP and DOWN keys. Confirm the selection with ENTER.
4. Set your length with the UP and DOWN keys. Confirm the selection with ENTER.
5. Set your weight with the UP and DOWN keys. Confirm the selection with ENTER.

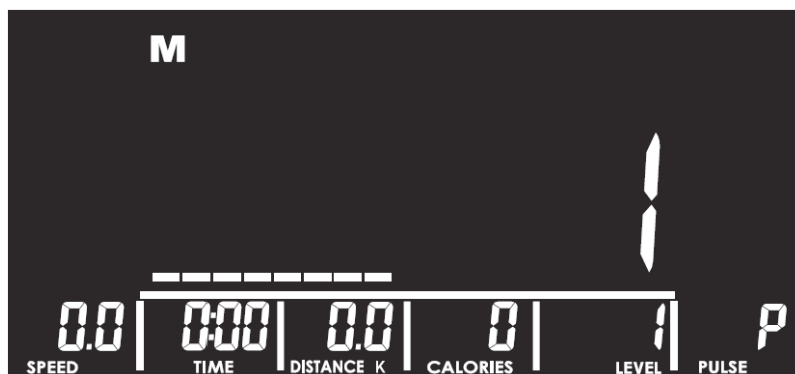
Main menu

After setting up the user profile the main menu will appear. In the main menu you are able to start all training programs. You have the following choices;

-  Manual
-  Program
-  HRC (Heart Rate Control)
-  User Program
-  Watt

M Manual Program

With the manual program you can directly start training or set target value.



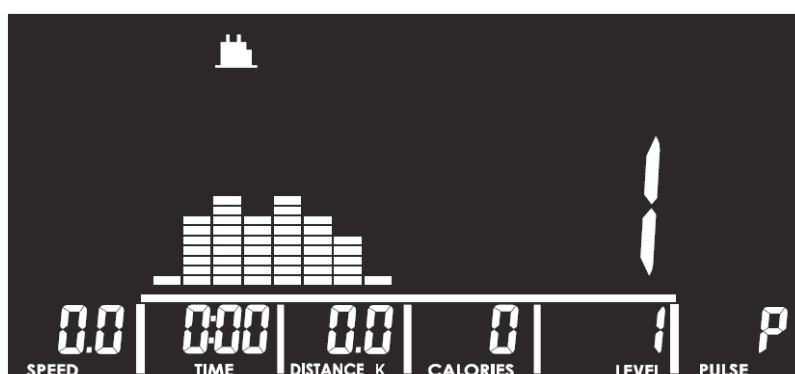
1. Select 'M' in the main menu with the UP and DOWN keys. Confirm the selection with ENTER.
2. Set one or more target values or directly start the training by pressing the START / STOP key.
3. Set the desired training duration with UP and DOWN keys. Confirm the selection with ENTER.
4. Set the desired target distance with the UP and DOWN keys. Confirm the selection with ENTER.
5. Set the target calories with the UP and DOWN keys. Confirm the selection with ENTER.
6. Set the target heart rate with the UP and DOWN keys. Confirm the selection with ENTER.
7. Press START / STOP key to start the training session.

During a training session you are able to adjust the resistance level with the UP and DOWN keys. With the START / STOP key you can pause the training session. Press the RESET key to quit the training and return to the main menu.

The training is finished when one of set target values reaches zero.

Program

You are able to train to one of the 12 preset programs.



4. Use

1. Select one of the 12 programs with the UP and DOWN keys. Confirm the selection with ENTER.
2. Set the desired training level with UP and DOWN keys. Confirm the selection with ENTER.
3. Set the desired training duration with UP and DOWN keys. Confirm the selection with ENTER.
4. Press START / STOP key to start the training session.

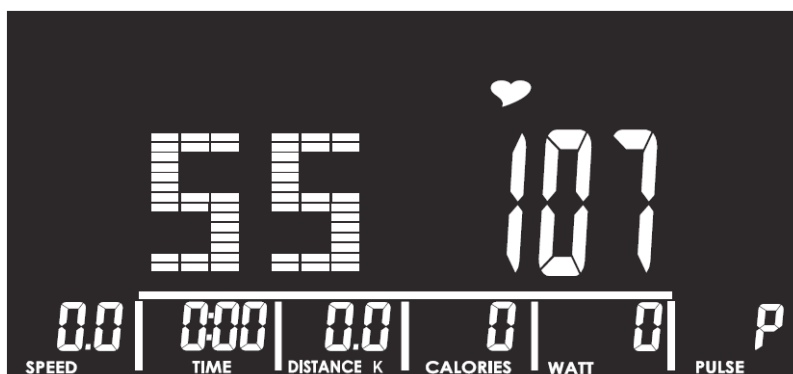
During a training session you are able to adjust the resistance level with the UP and DOWN keys. With the START / STOP key you can pause the training session. Press the RESET key to quit the training and return to the main menu.

The training is finished when the set training time has elapsed.



Heart Rate controlled program

With the H.R.C. programs you are able to train at a percentage (55%, 75%, 90%) of your maximum heart rate. You can also set target heart rate (TARGET). The computer will automatically adjust the resistance level to remain the set heart rate. This training works best with an optional Flow Fitness bluetooth chest belt. Otherwise you have to hold the hand pulse sensors for the entire training session.



1. Select the heart rate icon in the main menu with the UP and DOWN keys. Confirm the selection with ENTER.
2. Select the desired percentage 55%, 75%, 90% or TARGET with the UP and DOWN keys. Confirm the selection with ENTER.
3. If you have selected TARGET in the previous step you are now able to set the desired target heart rate with the UP and DOWN keys. Confirm the selection with ENTER.
4. Set the desired training duration with UP and DOWN keys. Confirm the selection with ENTER.
5. Press START / STOP key to start the training session.

With the START / STOP key you can pause the training session. Press the RESET key to resume the training. Press the RESET key to quit the training and return to the main menu.

U User program

With the user program you can make your own training program. For every user profile one user program can be saved.



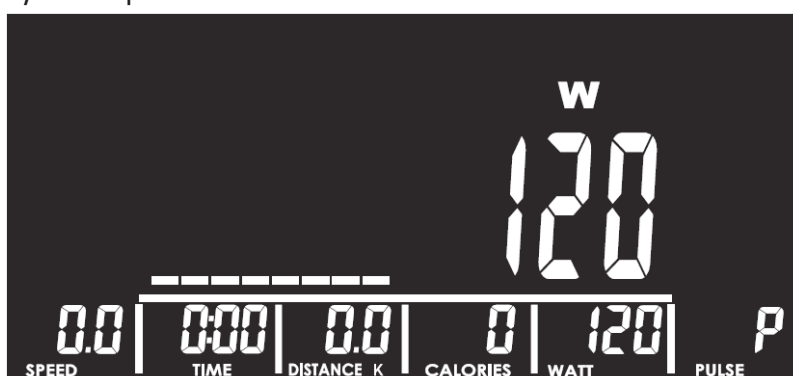
1. Select 'U' in the main menu with the UP and DOWN keys. Confirm the selection with ENTER. You can now start editing the first resistance column of the user program.
2. Set the resistance level of the first column with UP and DOWN keys. Confirm with ENTER.
3. Repeat step 2 for the remaining columns.
4. After completing editing the user program press and hold ENTER for 2 seconds to quit the editing menu.
5. Set the desired training duration with UP and DOWN keys. Confirm the selection with ENTER.
6. Press START / STOP key to start the training session.

During a training session you are able to adjust the resistance level with the UP and DOWN keys. With the START / STOP key you can pause the training session. Press the RESET key to quit the training and return to the main menu.

The training is finished when the set training time has elapsed.

W WATT Program

With the WATT program the computer will automatically adjust the resistance to maintain the set output. Your pedalling speed (RPM) and resistance level determine your output in WATT.



4. Use

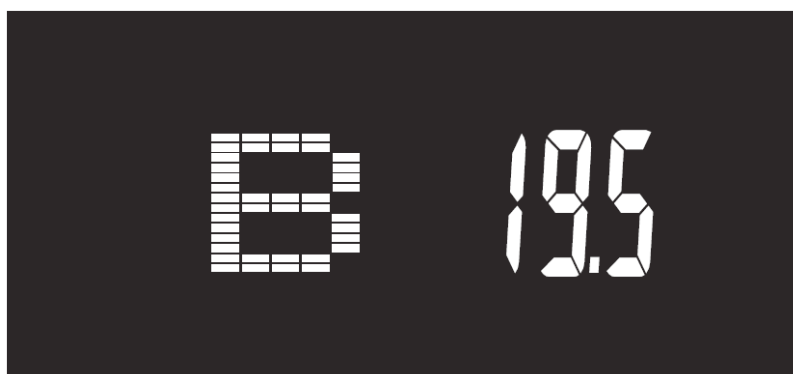
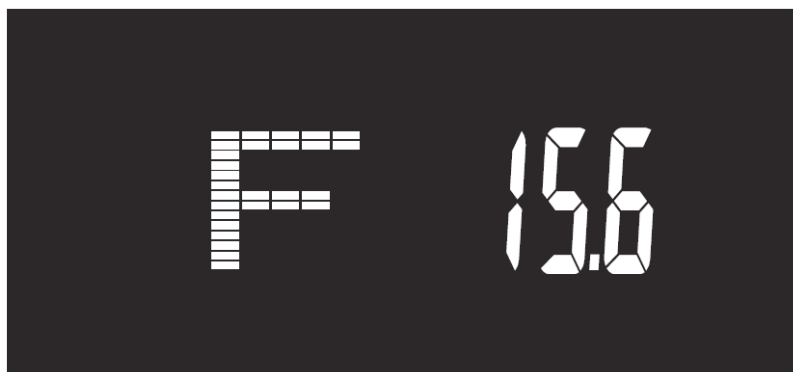
1. Select 'W' in the main menu with the UP and DOWN keys. Confirm the selection with ENTER. You can now start editing the first resistance column of the user program.
2. Set the desired training duration with UP and DOWN keys. Confirm the selection with ENTER.
3. Set the desired WATT (default = 120W) with UP and DOWN keys. Confirm the selection with ENTER.
4. Press START / STOP key to start the training session.

During a training session you are able to adjust the WATT level with the UP and DOWN keys. With the START / STOP key you can pause the training session. Press the RESET key to quit the training and return to the main menu.

The training is finished when the set training time has elapsed.

Body Fat Test

Press the Body Fat key to start a body fat test. After pressing the body fat key directly grab both hand pulse sensors firmly. The computer will start a measurement for about 8 seconds and 'UX' will be displayed on the screen. After the measurement the computer will display your BMI and Body Fat percentage for 30 seconds. Press the body fat key again to return to the main menu during the body fat test.



Important:

The body fat test works only from the main menu and not during a training

session. This test will use the data stored in the user profile. If you want to enter your user data again press and hold the Body Fat key for two seconds. Now you are able to set your gender, age, length and weight again.

When a test is unsuccessful a error code will appear on the display. Below the error codes that can appear during a body fat test.

- E1 No heart rate has been measured through the hand pulse sensors.
- E4 The body fat percentage and BMI exceed the measurable scale of 5 to 50 units.

Recovery Test

By pressing the RECOVERY key a fitness test will start directly. Firmly grab both hand pulse sensors on the handlebar after pressing the recovery key (when not wearing a chest belt). A countdown will start from 00:60 to 00:00. During this time



hold the hand pulse sensors firmly or keep your chest belt on. After the test is finished a code between F1 and F6 will appear on the screen. The code responds to the fitness level displayed on the next page.



- F1: Excellend
- F2: Good
- F3: Average
- F4: Below average
- F5: Bad
- F6: Very bad / no correct measurement

4. Use

Important:

1. The RECOVERY stamina test will only start when a heart rate is detected. For a correct measurement you need to hold the hand sensors firmly without moving.
2. Your stamina is based upon the time in which your heart rate returns to rest level. Therefore the RECOVERY program can only be done after an intense workout of at least 150 BPM.

4.3 Maintenance

The metal and plastic parts of the hometrainer can be cleaned by using standard cleaning products. However, make sure that all parts are completely dry before they are used again.

Flow Fitness advises to fasten nuts and bolts, check and fasten pivot points once every six weeks. For fastening use the tool supplied with the product.

To prevent unnecessary wear, the hometrainer can only be used indoors and in a dry environment.

5. General information

5.1 Training schedule

Introduction schedule

Schedule week 1 and 2

Train at 60% of your maximum heart rate.
Max. 3 times a week.

Warming up 5 - 10 minutes.
Train 4 minutes.
Rest 1 minute.
Train 2 minutes.
Calmly train 1 minute.
Cooling down 5 minutes.

Schedule week 3 and 4

Train at 60% of your maximum heart rate.
Max. 4 times a week.

Warming up 5 - 10 minutes.
Train 5 minutes.
Rest 1 minute.
Train 3 minutes.
Calmly train 1 minute.
Cooling down 5 minutes.

Schedule week 5 and 6

Train at 60% of your maximum heart rate.
Max. 5 times a week.

Warming up 5 - 10 minutes.
Train 6 minutes.
Rest 1 minute.
Train 4 minutes.
Calmly train 3 minutes.
Cooling down 5 minutes.

After completing the introduction training schedule for six weeks, you can choose the follow-up training schedule that is best suited to your needs. You can choose a schedule that will maximize your weight loss, or one that will improve your stamina. Both training schedules are on the next pages.

Training schedule to improve stamina (follow-up to introduction training schedule)

Schedule week 7 and 8

Train at 90% of your maximum heart rate.
Max. 6 times a week.

Warming up 5 - 10 minutes.
Train 7 minutes.
Rest 1 minute.
Train 5 minutes.
Calmly train 1 minute.
Cooling down 5 minutes.

Schedule week 9 and beyond

Train at 90% of your maximum heart rate.
Max. 6 times a week.

Warming up 5 - 10 minutes.
Train 10 minutes.
Rest 1 minute.
Train 10 minutes.
Repeat training 2 or 3 times.
Calmly train 1 minute.
Cooling down 5 minutes.

Training schedule to lose weight (follow-up to introduction training schedule)

Schedule week 7 and 8

Train at 60% of your maximum heart rate.
Max. 6 times a week.

Warming up 5 - 10 minutes.
Train 7 minutes.
Rest 1 minute.
Train 5 minutes.
Calmly train 1 minute.
Cooling down 5 minutes.

Schedule week 9 and beyond

Train at 60% of your maximum heart rate.
Max. 6 times a week.

Warming up 5 - 10 minutes.
Train 10 minutes.
Rest 1 minute.
Train 10 minutes.
Repeat training 2 or 3 times.
Calmly train 1 minute.
Cooling down 5 minutes.

5. General information

No.	Description	Qty	No.	Description	Qty
1	Seat	1	49	Round ring	1
2L	Left crank	1	50	Main frame	1
2R	Right crank	1	51	Square neck bolt	1
3	Bearing	2	52	Bolt	4
4	Seat post	1	53	Flat washer	1
5	Knob	1	54	Club knob	1
6L	Left chain cover	1	55	Adjustable seat post	1
6R	Right chain cover	1	56	Knob	1
7	Flat washer	4	57	Flat washer	1
8	Curved washer	4	58	Spring washer	1
9	Front stabilizer	1	59	Bushing	1
10	Upper seat protective cover	1	60	Protective cover	1
11	Lower seat protective cover	1	61	Belt wheel	1
12L/R	Pedal set	1	62	Bolt	7
13	Screw	2	63	Flat washer	1
14	Lower tension cable	1	64	Hex nut	1
15	Allen bolt	8	65	Fixing ring	1
16	Handlebar post	1	66	Flywheel axle	1
17	Upper tension cable	1	67	C-clip	1
18	Handle pulse sensor	4	68	Hex nut	1
19	Handlebar	1	69	Spring	1
20	Half ball cap	2	70	Hex bolt	1
21	Foam	2	71	Nylon nut	1
22	Computer	1	72	Hex bolt	1
23	Round magnet	1	73	Hex nut	1
24	Upper computer cable	1	74	Nylon washer	1
25	Lower computer cable	1	75	Flat washer	1
26	Inner tube	1	76	Nylon nut	1
27	Nylon nut M10x1.5x10T	1	77	Screw	8
28	Rear stabilizer	1	78	Screw	2
29	Spring washer	8	79	Fixing bracket for magnet	1
30L	Left decorative cover	1	80	Bolt	4
30R	Right decorative cover	1	81	Nylon nut	4
31	Spacer	1	82	Motor	1
32	Waved washer	2	83	Adaptor	1
33	Flat washer	1	84	Power cable	1
34	C-clip	1	85	Screw	4
35	Fixing plate for idle wheel	1	86	Water bottle holder	1
36	Bolt	2	87	Bolt	2
37	Screw cap	2	88	Water bottle	1
38	Handle pulse cable	2	89	Upper handle pulse bracket	2
39	Flywheel	1	90	Lower handle pulse bracket	2
40	Multi-groove belt	1	91	Screw	2
41	Crank axle	1	92	Oval cap	4
42	Screw cover	1	93	Buffer	2
43	Idle wheel	1	94	Sleeve	2
44	Spring	1	95	Allen bolt	2
45	Screw	3	96	Round wheel	2
46	Plastic washer	2	97	Adjustable round wheel	4
47	Ion flat washer	1			
48	Anti-loosen nut	2			

5. General information

5.3 Troubleshooting

Problem:

During a training the hometrainer makes squeaky noises

Solution:

Beeping or scratching noises are mostly caused by a plastic cover hitting the metal frame or post. You can easily solve this problem to spray WD40 oil onto these parts.

Problem:

The computer badly or doesn't receive the heart rate signal.

Solution:

Receipt of the heart rate with use of the handle bar sensors is not consistent. Sweat, movement or even hand cream can have a negative effect on the connection. We advise you to use a bluetooth chest belt while training a heart rate controlled exercise program. The handle bar sensors are primarily used for occasionally checking the heart rate during a training exercise.

When there is no heart rate reception when using a bluetooth chest belt check the following:

- Have you read the chest belt's manual? It is important that the sensors are made moist for a better contact with the skin.
- Is there a full and correctly placed battery?
- Is the chest belt tight enough around your chest?

In case your problem is not resolved or not described, consult the fitness reseller where you purchased this product.

6.1 Warranty

The warranty is provided by the Flow Fitness distributor of your country and the reseller where you have purchased your product. Please check

<http://www.flowfitness.com/en/dealers/locations.php>

for contact information.

FLOWFITNESS

Turner DHT750 Hometrainer