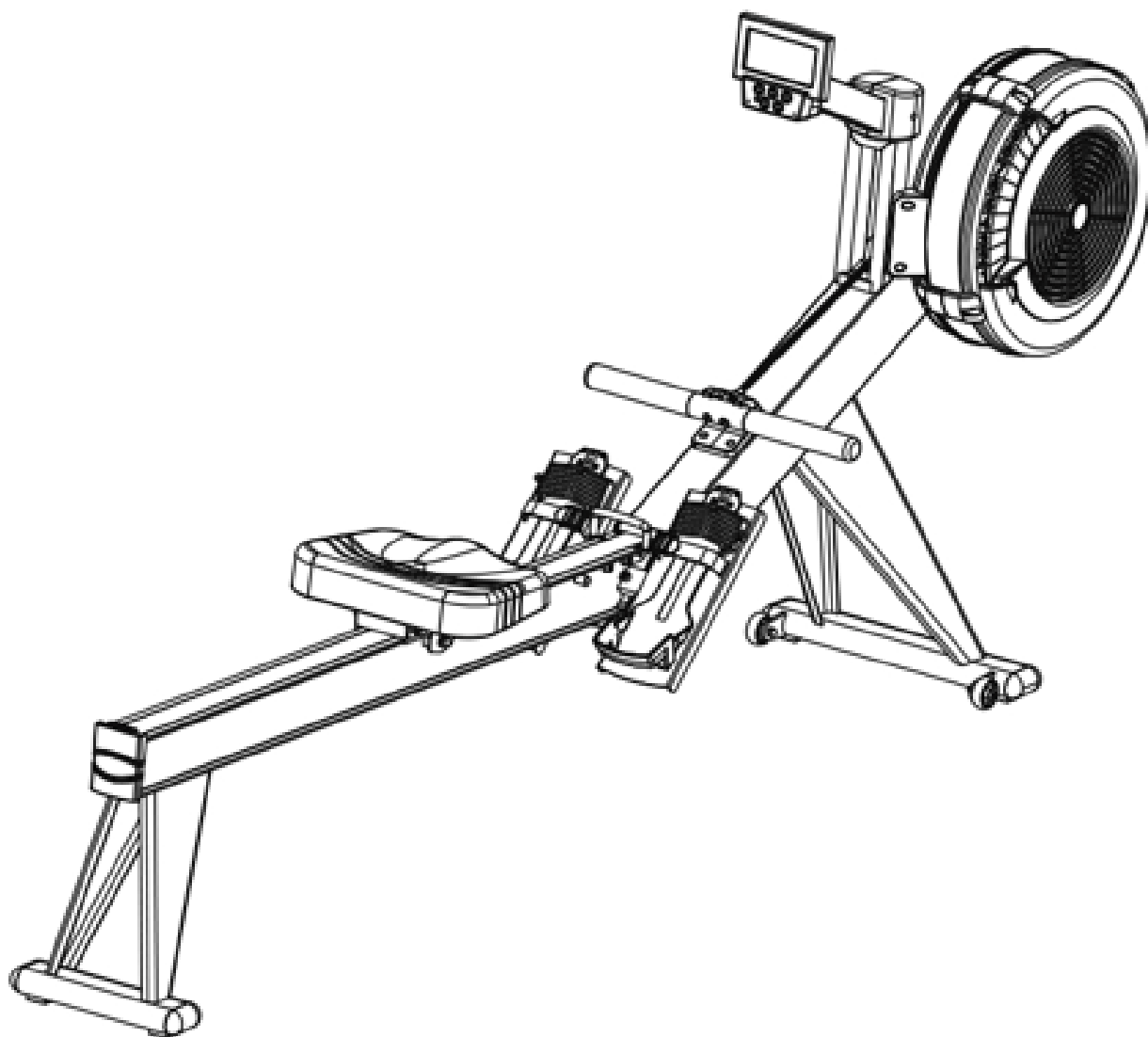


virtu^{fit}

Ultimate Pro 2 Ergometer Roeitrainer



Voor vragen kunt u contact opnemen met Fitness Benelux:



Twakkelerweg 263
7553 LZ Hengelo
Nederland

T +31 (0)74-7600219
E service@fitnessbenelux.nl
W www.fitnessbenelux.nl

Veiligheidsinstructie	3
Checklist	4
Opmerkingen	5
Montage	6-11
Technische Tekening	12
Onderdelenlijst	13-15

MONTAGE VOORBEREIDING

Om de montage zo gemakkelijk mogelijk te maken, neem even de tijd om de grootte en de hoeveelheden van alle benodigde onderdelen te controleren. Gebruik de lijst met gedetailleerde onderdelen en de technische tekening als referentie. Het montageproces is gedocumenteerd in gemakkelijk te volgen stappen. Lees alle instructies zorgvuldig door. Neem de tijd om de handleiding door te nemen en maak uzelf bekend met het gehele montageproces voordat u verder gaat.

Montagetip: Het is altijd handig om de items die nodig zijn voor elke montage stap voor te bereiden.

Voer de montage van het product uit in een 1.2 m x 3 m vlak gebied. Let op! Nadat de montage is voltooid, laat u aan elke kant van de roeier minimaal 1 meter ruimte vrij voor gebruikerstoegang en -afvoer.

Bewaar alle verpakkingsmaterialen totdat de montage van het product is afgerond.

Montage gereedschap is inbegrepen, maar u kunt ook standaard huishoudgereedschap gebruiken voor de montage van dit product.

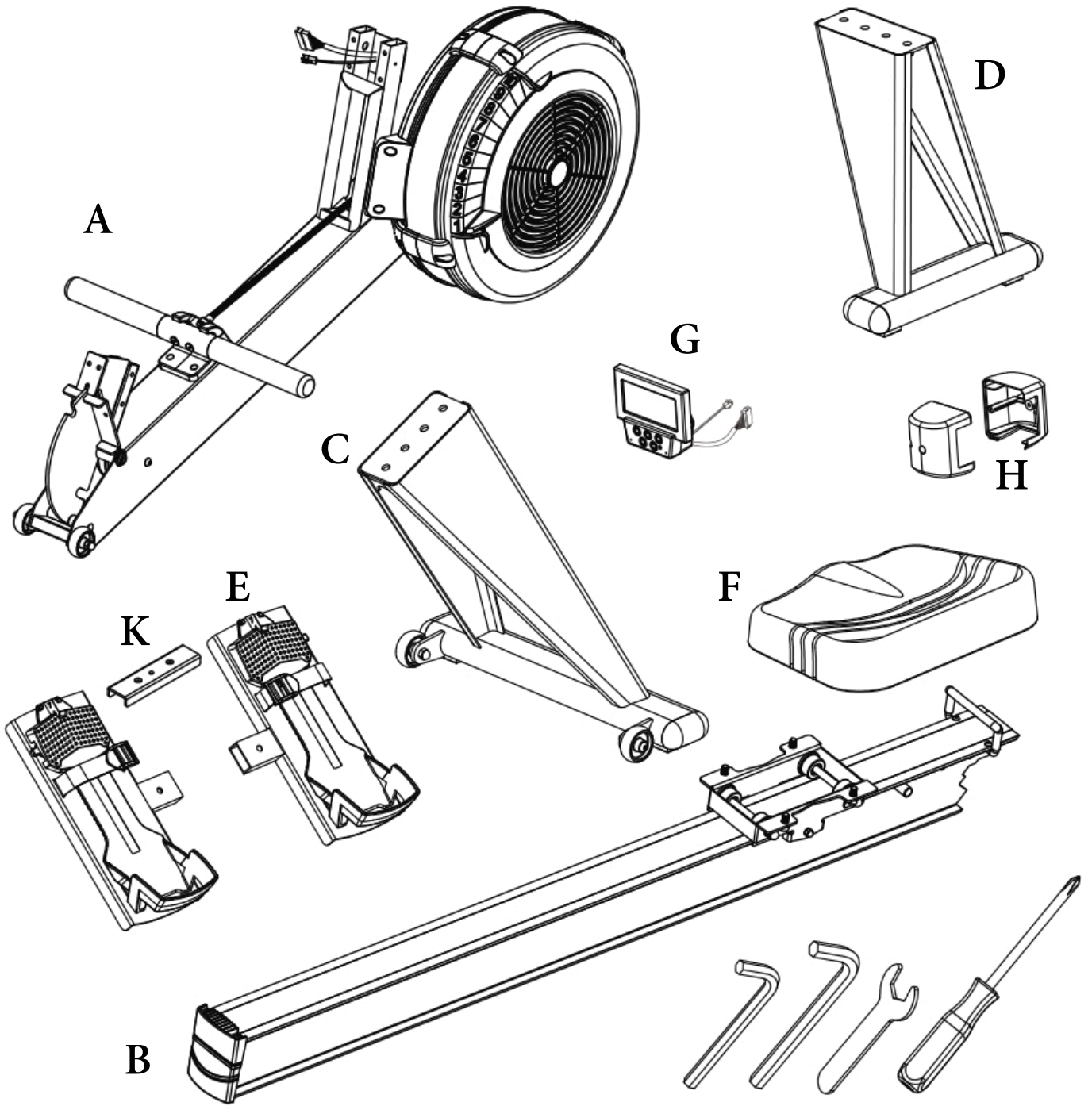
BELANGRIJKE VOORZORGSMAATREGELEN

WAARSCHUWING: lees de volgende voorzorgsmaatregelen voordat u het nieuwe product monteert of gebruikt om het risico op letsel te verminderen.

1. Het is de verantwoordelijkheid van de eigenaar om ervoor te zorgen dat alle gebruikers van deze roeitrainer voldoende op de hoogte zijn van de vermelde voorzorgsmaatregelen.
2. Lees alle instructies en de bijgevoegde instructies aandachtig door. Begrijp de montage en bediening voordat u de roeitrainer gebruikt.
3. Gebruik de roeitrainer op een vlak oppervlak. Gebruik de stelvoeten van de roeitrainer om het apparaat te stabiliseren.
4. Het wordt aanbevolen om een beschermmat onder de roeitrainer te plaatsen voor extra bescherming van vloeren of tapijten.
5. Houd kinderen en huisdieren te allen tijde uit de buurt van de roeitrainer.
6. Inspecteer het product regelmatig, draai zo nodig schroeven en bouten vast. Vervang versleten of beschadigde onderdelen.
7. Deze roeitrainer is alleen bedoeld voor gebruik binnenshuis. Gebruik in een niet-aanbevolen omgeving kan leiden tot ernstig letsel en doet het recht op garantie vervallen.
8. Aanbevolen gebruikers gewicht mag niet hoger zijn dan 227 kg.
9. Onderhoud de roeitrainer goed, en houd het apparaat schoon.
10. Houd u aan alle waarschuwingslabels aangegeven op het apparaat .
11. Zorg dat u goed opwarmt en strekt voordat u aan krachttraining of cardio-oefeningen begint.
12. Wanneer u tijdens het sporten last heeft van pijn of duizeligheid, stop onmiddellijk en neem contact op met uw arts.

VEILIGHEIDSWAARSCHUWING: Raadpleeg uw arts voordat u met een oefenprogramma begint. Dit is vooral belangrijk voor personen ouder dan 35 jaar of personen met reeds bestaande gezondheidsproblemen. Het is belangrijk om alle instructies aandachtig te lezen. We nemen geen verantwoordelijkheid voor persoonlijk letsel of gevolgschade wat is opgelopen door het gebruik van dit apparaat. Aanvullende voorwaarden en bepalingen staan vermeld achterin deze handleiding.

Kleuren en specificaties kunnen zonder kennisgeving worden gewijzigd.



(J4)Schroef
M4x12.7mm



(J0)M8 nylon moer



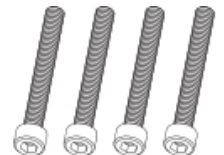
(J1)Bout M10x16mm



(J2)Sluitring M10x1.5t



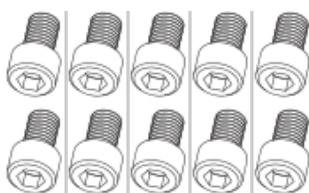
(J3)Bout M6x50mm



(J5)Bout M8x25mm



(J6)Bout M8x16mm



(J7)Sluitring M8x1.5t



(J8)Trek pen



(J9)Schroef
M4x10mm

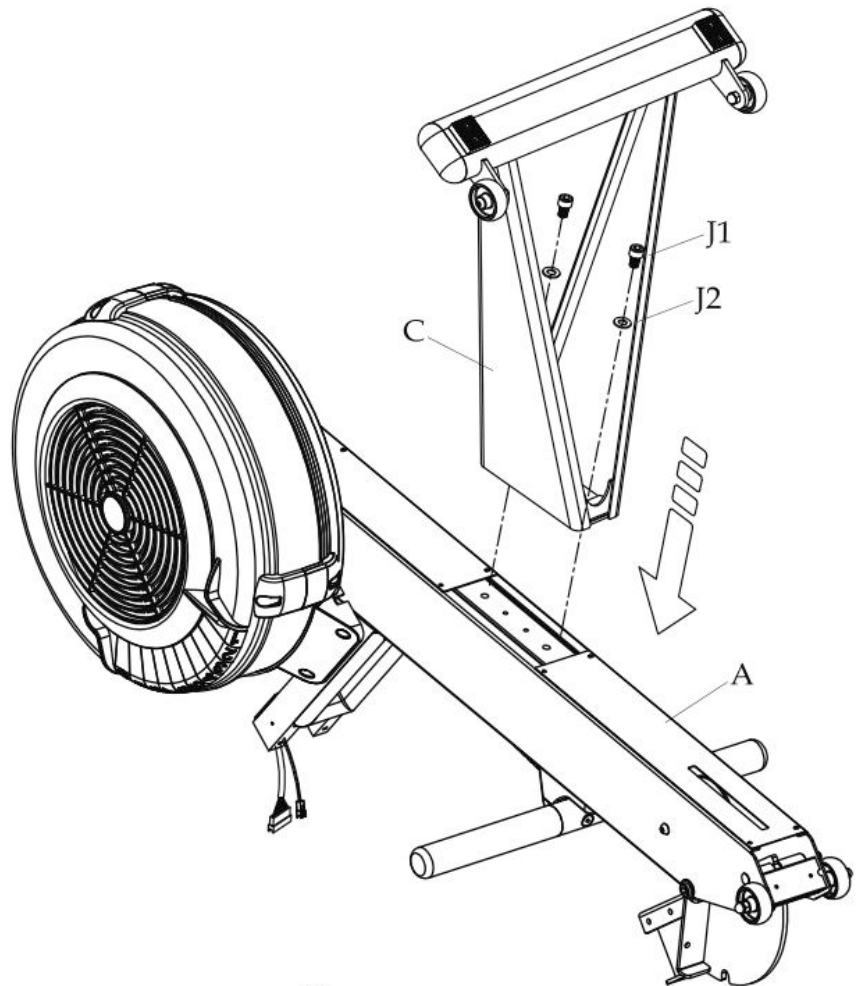


LET OP: Voor de montage gelieve alle onderdelen uit te leggen, om te verzekeren dat er geen onderdelen missen.

LET OP: Sommige onderdelen zijn mogelijk scherp en kunnen schade veroorzaken wanneer ze niet correct worden gebruikt. Gebruik altijd veiligheidsmetingen bij het monteren van roeitrainer of machines.

STAP 1

Voor het beste resultaat plaatst u de voorzijde van het toestel (A) (ventilator) ondersteboven op een zacht en stabiele ondergrond. Zodra dit goed staat, wordt het voorgeboorde gat van de voet aan de voorzijde (C) zichtbaar. Om de voet aan de voorzijde (C) met de voorzijde van het toestel (A) te monteren, plaatst u beide delen op de voorgeboorde gaten. Bevestig de delen vast met twee (J1) bout(en) en (J2) sluitring(en).

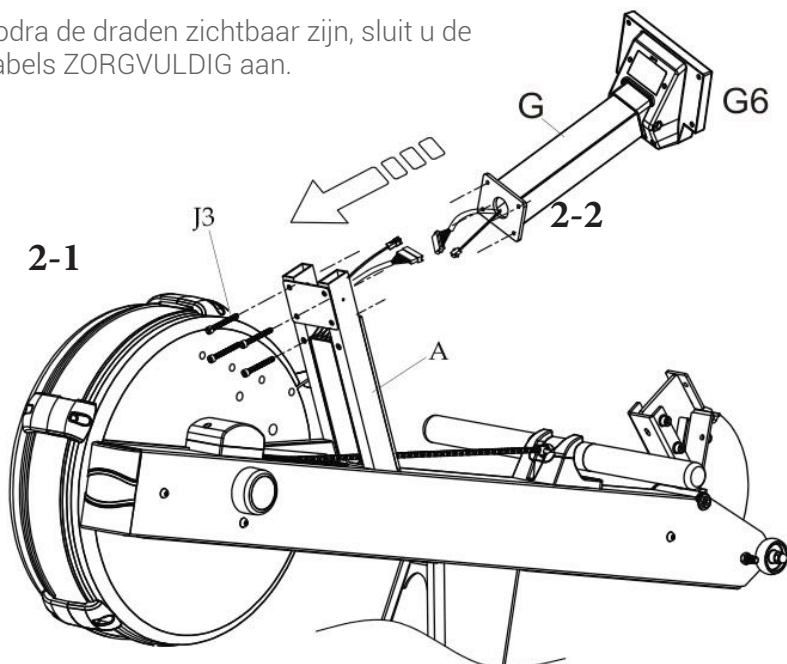


STAP 2

2-1 Trek **LICHT** aan de draden zodat ze niet in de steel van de voet (A) vallen.
KNIP DE KABELS NIET! Draadkabels worden verbonden met de computer buis (G) tijdens de installatie van het display (G)

LET OP! Wees voorzichtig, want elektrische draden zijn kwetsbaar. als draden te agressief worden gehanteerd, zullen ze ontwrachten.

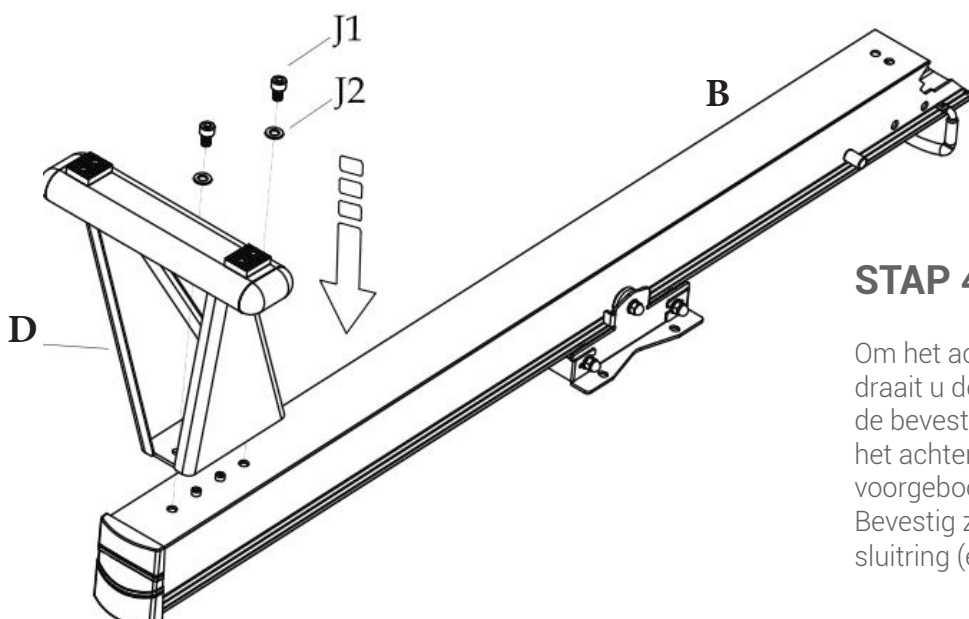
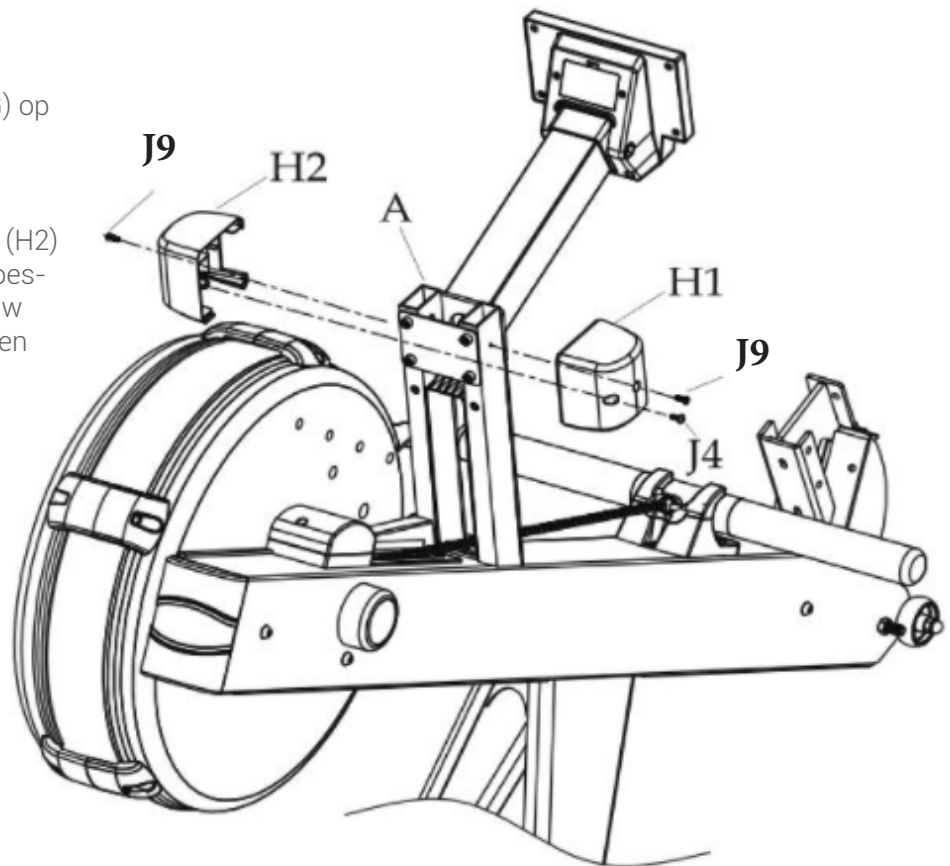
Zodra de draden zichtbaar zijn, sluit u de kabels **ZORGVULDIG** aan.



2-2 Zodra de draden zijn aangesloten, sluit het display (G) zorgvuldig aan op de steel van de voet aan de voorzijde (A). wees voorzichtig met blootliggende draadeinden. De draden moeten na aansluiting weer in de steel worden teruggeplaatst om schade of ontwracting te voorkomen.

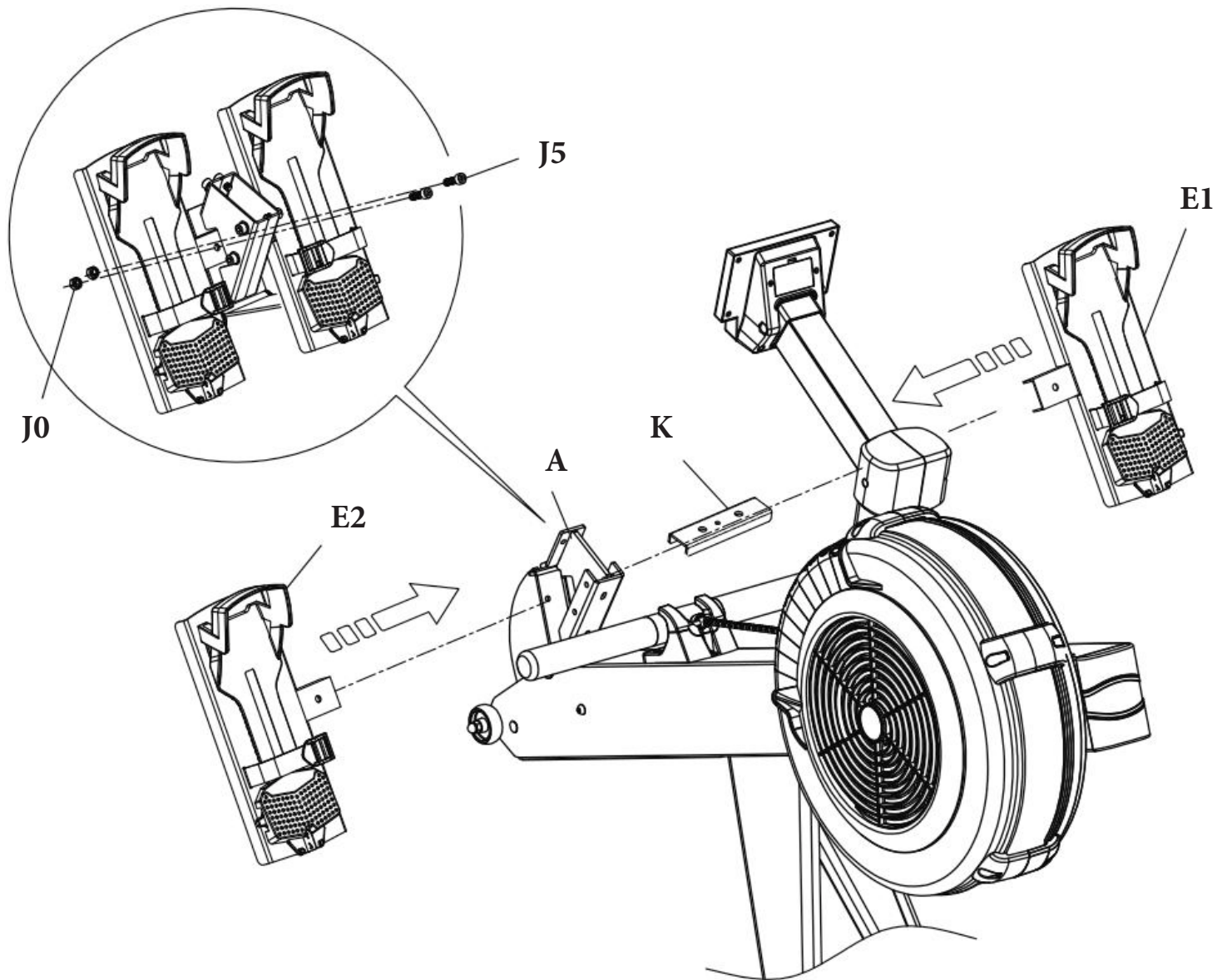
STAP 3

Om de bevestiging van het display (G) op de voorzijde van het toestel te voltooien, verbind het kapje (H). Het kapje (H) zal in twee onderdelen breken. (H1) en (H2). Verbind (H1) en (H2) door deze aan de voorzijde van het toestel (A) te bevestigen. Eenmaal opnieuw bevestigd, beveilig met twee schroeven (J9) en één schroef (J4).



STAP 4

Om het achterste basisbeen (D) te installeren, draait u de basisrail (B) van het oppervlak met de bevestiging voor de zitting op de vloer. Plaats het achterste basisbeen (D) boven de voorgeboorde gaten van de basisrail (B). Bevestig zorgvuldig met 2 (J1) Bout (en) en (J2) sluitring (en).



STAP 5

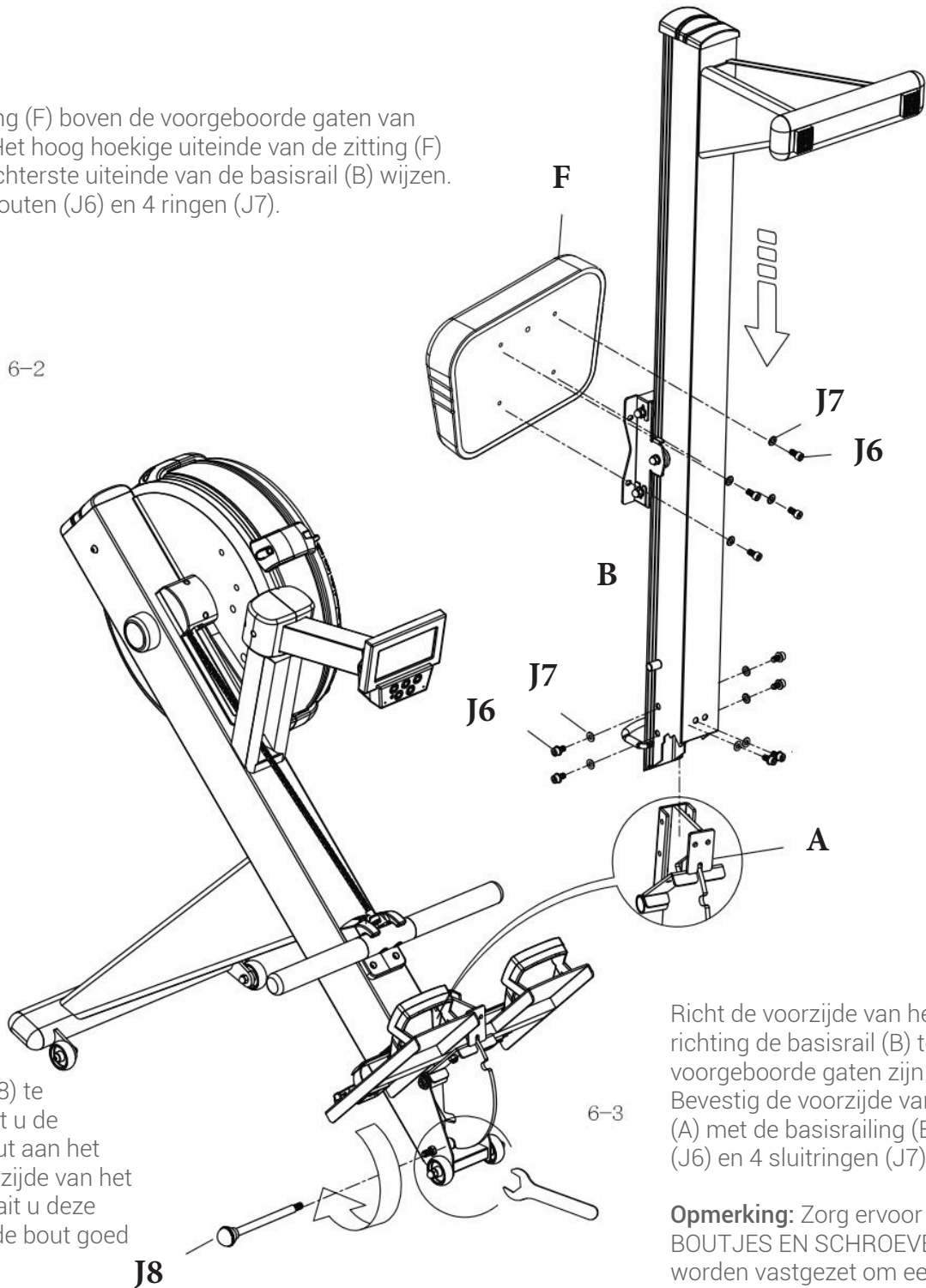
Om voetpedalen (E1) en (E2) aan (A) te bevestigen, voegt u de voorzijde van het toestel (A) samen met de bevestigingsplaat (K). De bevestigingsplaat (K) moet in het voetpedaal schuiven (E1). Bevestig zorgvuldig met 2 (J5) bouten en 2 (J0) moeren.

Opmerking: U moet de voetpedalen installeren voordat u verder gaat met het montageproces. Als stap 5 wordt overgeslagen, bedekken de voorgeboorde gaten op de basisleuning de voorgeschroefde gaten op de voet aan de voorzijde waar de voetpedalen moeten worden geïnstalleerd. Let op dat stap 5 niet wordt overgeslagen. Wanneer stap 5 niet juist wordt uitgevoerd, zullen de voorgeboorde gaten niet op de juiste plekken zitten.

STAP 6

Bevestig de zitting (F) boven de voorgeboorde gaten van de basisrail (B). Het hoog hoekige uiteinde van de zitting (F) moet naar het achterste uiteinde van de basisrail (B) wijzen. Zet vast met 4 bouten (J6) en 4 ringen (J7).

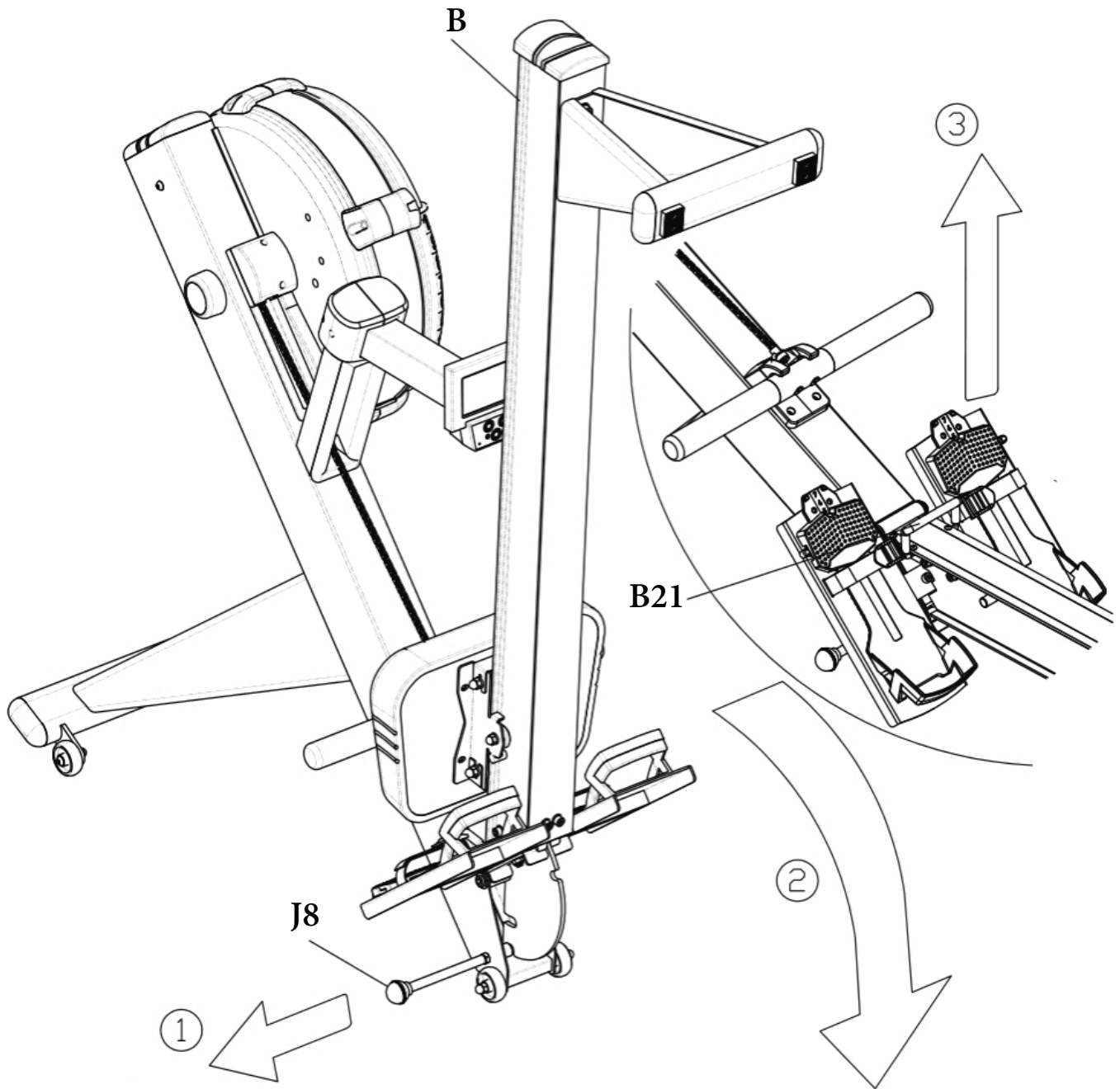
6-2



Om de trekpen (J8) te installeren, plaatst u de voorgeboorde bout aan het einde van de voorzijde van het toestel (A) en draait u deze rechtsonder totdat de bout goed vast zit.

Richt de voorzijde van het toestel (A) richting de basisrail (B) totdat de voorgeboorde gaten zijn uitgelijnd. Bevestig de voorzijde van het toestel (A) met de basisrail (B) met 4 bouten (J6) en 4 sluitringen (J7).

Opmerking: Zorg ervoor dat ALLE BOUTJES EN SCHROEVEN zorgvuldig worden vastgezet om een solide en veilige basis voor de roeier te garanderen.

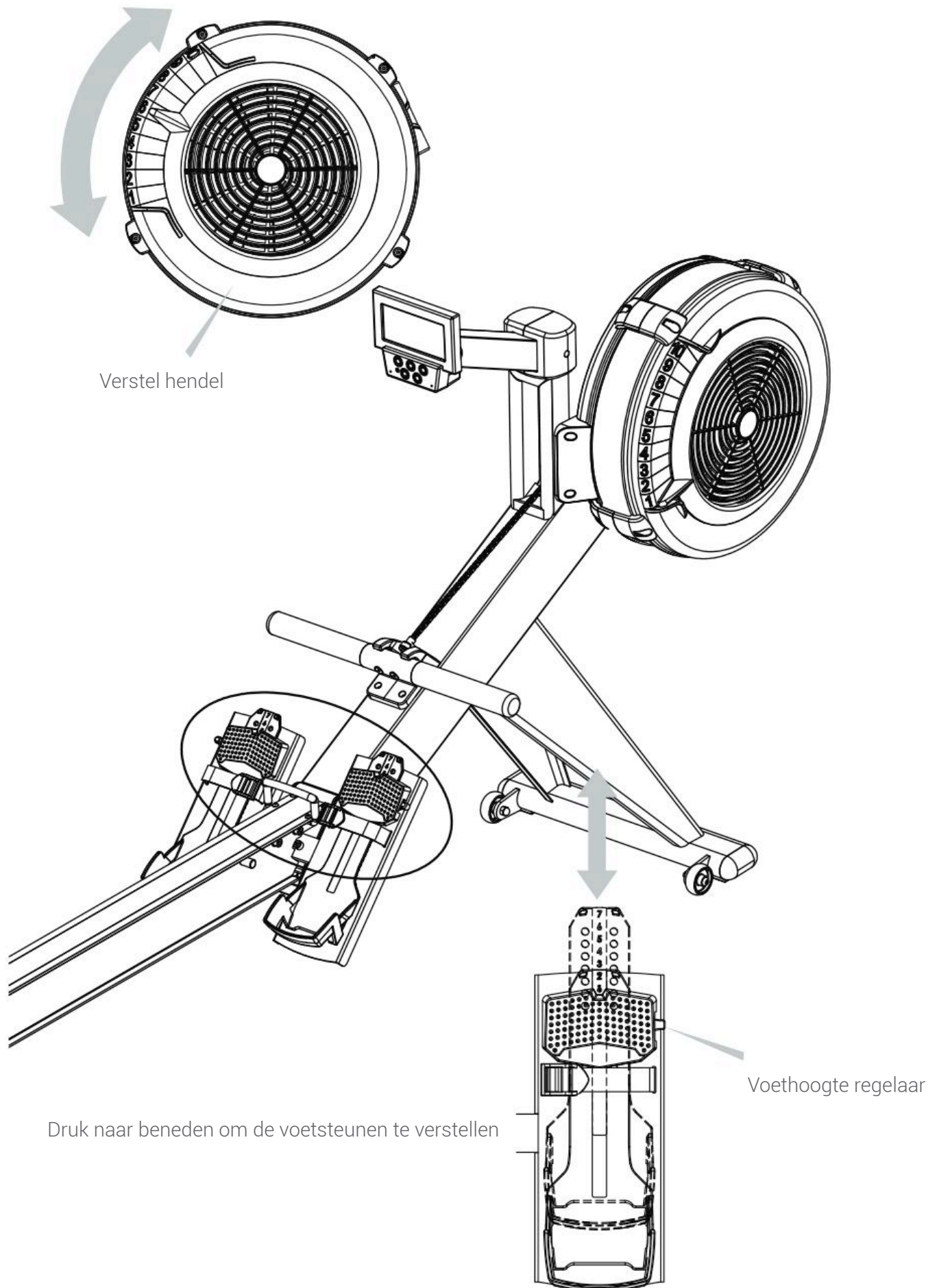


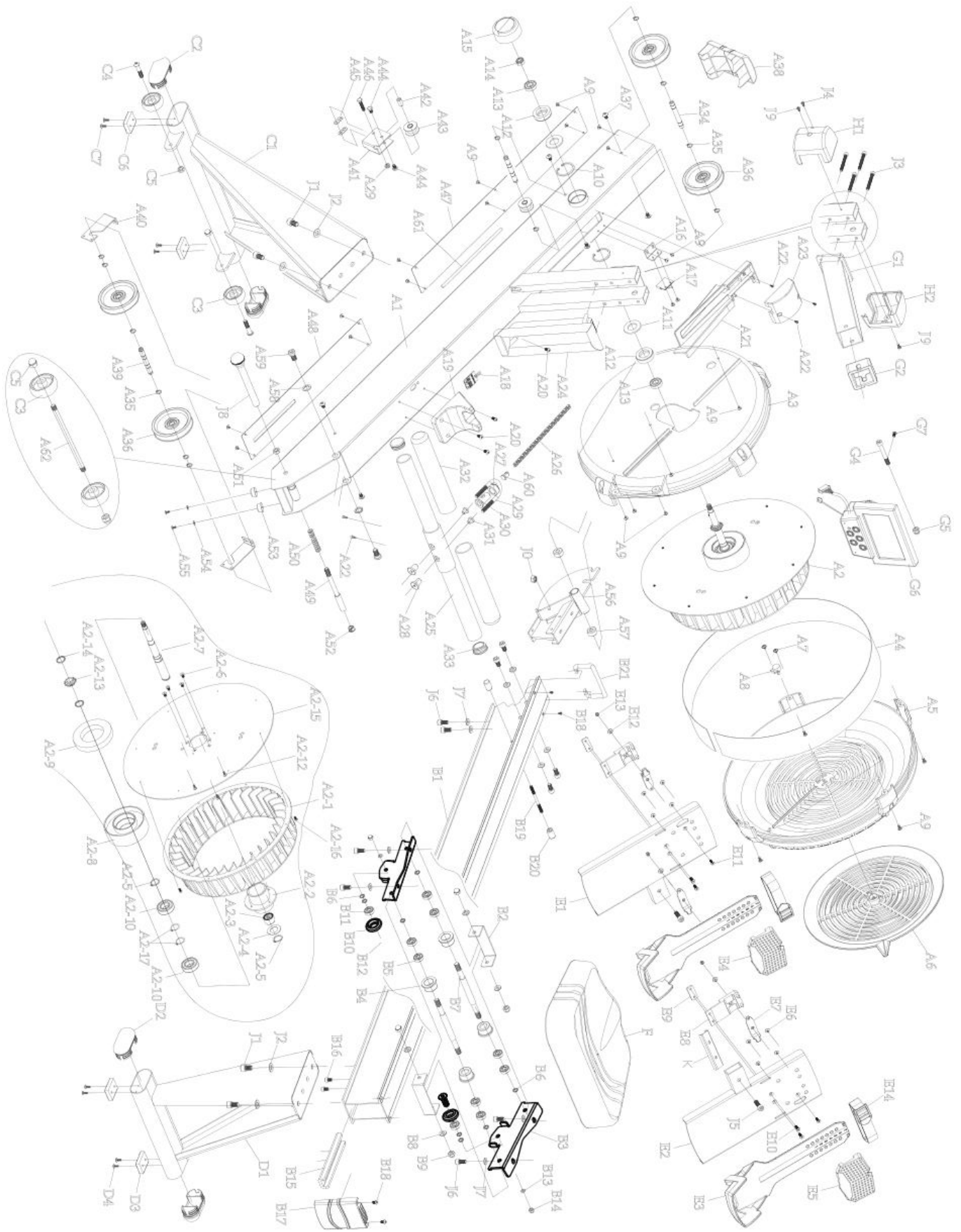
STAP 7

Roeier opslag

Om de VirtuFit Ultimate Pro 2 Ergometer Roeitrainer te vouwen, trekt u eenvoudigweg aan de trekpen (J8) terwijl u railing handvat (B21) tussen de voorzijde van het toestel (A) en de basisrailing (B) houdt. Plaats de voorzijde van het toestel (A) voorzichtig op de grond door railing handvat (B21) voorzichtig naar beneden te bewegen. Hierdoor zal de voorzijde van het toestel (A) naar beneden vallen en kunt u de basisrailing (B) omhoog brengen totdat deze stevig in de gevouwen positie klikt. Wanneer u klaar bent om de VirtuFit Ultimate Pro 2 Ergometer Roeitrainer opnieuw uit te klappen, trekt u eenvoudigweg aan trekpen (J8) terwijl u de basisrailing (B) vasthoudt. Plaats de basisrailing (B) voorzichtig op de grond en gebruik vervolgens railing handvat (B21) om omhoog te trekken totdat de roeier in uitgevouwen positie klikt.

Opmerking: Houd ALLE BEWEGENDE ONDERDELEN stevig vast wanneer u de VirtuFit Ultimate Pro 2 Ergometer Roeitrainer vouwt. Het gewicht van de roeier zorgt ervoor dat de voorzijde van het toestel (A) hevig valt tijdens het vouwen en zorgt ervoor dat ook de basisrailing (B) snel valt tijdens het uitvouwen.





NO.	Naam	Specificaties	Kwantiteit	NO.	Naam	Specificaties	Kwantiteit
A1	Hoofdframe		1	A15	Ring Dopje	ABS	1
A2	Vliegwiel Frame		1	A16	Sensor Verbin- dingsplaat		1
A2-1	Ventilator		1	A17	Sensor		1
A2-2	Kabel		1	A18	Hartslag Ontvanger		1
A2-3	Magneethoes	FC 2016	1	A19	Houder handvat	ABS	1
A2-4	IJzeren Sluitring	S20	1	A20	Philips Schroef	M5*10mm	4
A2-5	S-type Gesp	M5*10mm	2	A21	Sensor Basis	ABS	1
A2-6	Inbusbout	φ20*197mm	4	A22	Schroef	M4*12mm	5
A2-7	As van Vlieg- wiel		1	A23	Kapje Sensor	ABS	1
A2-8	Magneethoes	φ100*φ60*15T	1	A24	Buiten Ketting- kapje	ABS	1
A2-9	Ring Magneet	BR-6004ZZD- KFL	1	A25	Stuur	φ31.8	1
A2-10	Kogellager	Oud Design	2	A26	1/4" Ketting		11
A2-11	Ring	M4*12mm	1	A27	Afstandsbussen	SC-2473	21
A2-12	Schroef		3	A28	Inbusschroef	M8*20mm	12
A2-13	Tandwiel		1	A29	Kettinghaak		22
A2-14	PU Sluitring	φ430*2.5T	2	A30	Ketting Koppeling		1
A2-15	Beugel Ventilator	M4*10mm	1	A31	T-type		10
A2-16	Schroef	R42	8	A32	Moer		4
A2-17	R-type gesp	ABS	2	A33	Afdekkap		4
A3	Kettingkast (Links)		1	A34	Katrol (Voor)	φ10*79.8mm	1
A4	'Mesh'	ABS	1	A35	C-type Gesp		2
A5	Kettingkast (Rechts)	ABS	1	A36	Katrol		2
A6	Schijf	M4*8mm	1	A37	Phillips Schroef	M5*10mm	1
A7	Schroef		2	A38	Hoofdframe beugel	ABS	1
A8	Variabele Weerstand	M4*12mm	1	A39	Katrol (Achter)	φ10*79.8m	2
A9	Schroef	R40	21	A40	Elastische Bev- estiging Beugel	Elastische bevestiging beugel	2
A10	C-type Gesp	φ22*φ44.2*3T	22	A41	Ketting Beugel		2
A11	Sluitring		1	A42	Katrol		1
A12-1	Rubberen Ring	6001	1	A43	Ketting Katrol		1
A12-2	Rubberen Ring	6903	1	A44	Zeshoekige Schroef		2
A13-1	Kogellager	6001ZZDKFL	1	A45	Trimpanel	M6*10mm	2
A13-2	Kogellager	6903ZZDKFL	1	A46	Zeshoekige Schroef		2
A14	Nylon Borgmoer	M10	1	A47	Hoofdframe Onderste Plaat (Voor)	M6*30mm	2

NO.	Naam	Specificaties	Kwantiteit	NO.	Naam	Specificaties	Kwantiteit
A48	Hoofdframe Onderste Plaat (Achter)		1	B11	Sluitring	PR-608ZZ(B- MC)	2
A49	As	Φ12.7*76mm	1	B12	Afstandsbus	M8*20mm	2
A50	Veer		1	B13	Sluitring	M8*Φ16*2T	2
A51	Moer		1	B14	Moer Bolconisch	M8	2
A52	Sluitdop		1	B15	Railing Plaatje		2
A53	Voetsteun		1	B16	In- busschroef		1
A54	Sluitring	M4*Φ10*1T	2	B17	Beugel Ein- de Railing	abs	1
A55	Schroef	M4*10mm	2	B18	Philips Schroef	M5*10mm	4
A56	Scharnier		1	B19	Dubbele Schroef	Φ5.25*85mm	1
A57	Bus van Schar- nier	Φ21.5*12mm	2	B20	Stoel Stopper	TPR	2
A58	Sluitring	1/2"*2.0T*Φ23	2	B21	Railing Handvat		1
A59	Inbusbout	M10*16mm	2	C1	Stabilisator (voor)		1
A60	Verbindende Ketting		1	C2	Plat, ovaal Dopje	40*80	2
A61	Elastiek		1	C3	Bewegend Wiel	Φ50	4
A62	Verbindend Wiel	Φ8X156mm	1	C4	Phillips Schroef	M8*40mm	2
B1	Aluminium Rails		1	C5	Moer Bolconisch	M8	12
B2	Stoel Stopper		2	C6	Voetsteun	40*32mm	22
B3	Stoelbedekking		2	C7	Schroef	M4*12mm	1
B4	Stoelwiel- bedekking		4	D1	Stabilisator (achter)	4	1
B5	Kogellager	PR-608ZZ(BMC)	8	D2	Plat, Ovaal Dopje	40*80	4
B6	'Spacer' Afstandsbus	Φ8*Φ12*2mm	8	D3	Voetsteun	40*32mm	1
B7	Stoelbedekking	Φ10*121mm	2	D4	Schroef	M4*12mm	2
B8	Sluitring	M8*2.0T*Φ16	4	E1	Linker Voetsteun		1
B9	Moer bolconisch	M8	4	E2	Rechter Voetsteun		1
B10	Stoelbe- dekkingroller		1	E3	Voetsteun Versteller	TPE	2

NO.	Naam	Specificaties	Kwantiteit
E4	Linker Voetsteun Hoes	M4*12mm	2
E5	Linker Voetsteun Hoes		2
E6	Schroef	M4*8mm	1
E7	Plaatje		2
E8	Basis Instellen		2
E9	Klikpedaal		2
E10	Phillips Platte Schroef	M5*15mm	4
E11	Phillips Platte Schroef	M5*15mm	2
E12	'Spacer' Afstandsbus		2
E13	Nylon Borgmoer	M4	2
F	Zadel		1
G1	Computer Buis		1
G2	Display Beugel		1
G3	Achterkant Console	Oude design	1
G4	Inbusschroef	M8*85mm	1
G5	Nylon Moer Bolconisch	M8	1
G6	Display		1
G7	Kogelkop Schroef	M5*10mm	4
H1	Display Buis Hoes (links)	ABS	1
H2	Display Buis Hoes (rechts)	ABS	1
J0	Nylon Moer Bolconisch	M8	2
J1	Inbusschroef	M10*16mm	4
J2	Sluitring	M10*1.5T*Φ20	4
J3	Inbusschroef	M6*50mm	4
J4	Schroef	M4*12mm	3
J5	Inbusschroef	M8*35mm	2
J6	Inbusschroef	M8*16mm	10
J7	Sluitring	M8*Φ16*1.5T	10
J8	Trekpen		1
J9	Kogelkop Schroef	M4*10mm	2
K	Beugel Pedaal		1

virtuafit

Voor vragen of ontbrekende onderdelen kunt u contact opnemen met Fitness Benelux:



Twakkelerweg 263
7553 LZ Hengelo
Nederland

T +31 (0)74-7600219
E service@fitnessbenelux.nl
W www.fitnessbenelux.nl