

virtu~~fit~~fit

Elite TR-1000i Loopband

Gebruiksaanwijzing



Veiligheidsinstructies	3-4
Checklist	5-6
Montage instructies	7-11
In- opklappen	12-13
Onderhoud van de loopband	14-16
Probleemoplossingen	17
Bedieningsgids	18-24
App mogelijkheden	25
Programma speed table	26-27
Trainings richtlijnen	28
Technische tekening	29
Onderdelen lijst	30-33

WAARSCHUWING: Voordat u begint met uw workout raden we aan om eerst contact op te nemen met uw gezondheidsspecialist, vooral voor mensen boven de 35 of mensen die al last hebben van gezondheidsproblemen. We stellen ons niet aansprakelijk voor ongevallen wanneer u onze instructies niet volgt. De loopband dient zorgvuldig gemonteerd te worden en de motor dient bedekt te zijn alvorens de loopband op het stopcontact wordt aangesloten.

ATTENTIE

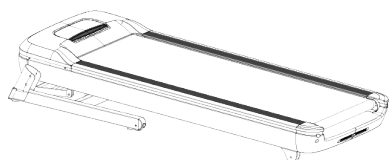
- Waarborg dat de veiligheidsklem vastgemaakt is aan de kleding alvorens de loopband te gebruiken.
- Sluit de loopband op een correcte wijze af na gebruik. Eerst de stop knop, daarna de schakelaar omzetten, daarna de stekker uit het stopcontact en pas als laatste de veiligheidssleutel.
- Bevestig geen extra items aan geen enkel onderdeel van het apparaat waardoor het zou kunnen beschadigen.
- Plaats de loopband op een schone en vlakke ondergrond. Plaats de loopband niet op dik tapijt waardoor het de ventilatie kan belemmeren. Plaats de loopband niet buiten of in de buurt van water.
- Start de loopband nooit terwijl u op de lopende band staat. Nadat u de loopband hebt aangezet en de snelheid hebt aangepast, kan het even duren voordat de lopende band in beweging komt. Sta daarom altijd op de voetrails totdat de band in beweging is.
- Draag geschikte kleren voordat u begint met de oefening op de loopband. Draag geen lange of loszittende kleding dat kan worden meegetrokken door de loopband. Draag altijd sportschoenen met rubberen zolen.
- Houd kinderen en dieren uit de buurt van de loopband tijdens uw workout.
- Train niet binnen 40 minuten na het innemen van een maaltijd.
- Het apparaat is geschikt voor volwassenen. Wanneer jongeren gaan trainen, moeten ze worden begeleid door volwassenen.
- Houd de handvaten vast bij uw eerste training totdat u bekend en vertrouwd bent met de loopband.

- Loopband is voor binnen-gebruik en niet voor buiten-gebruik om schade te voorkomen. Houd de opslagplek droog, schoon en vlak. Het is verboden om het apparaat voor andere doeleinden te gebruiken dan voor de training.
- Gebruik voor de loopband alleen de door de leverancier meegeleverde stroomkabel. Ontbreekt deze, neem dan contact op met de klantenservice.
- Als de snelheid van de loopband plotseling toeneemt als gevolg van een probleem met de elektronica, of als de snelheid per ongeluk wordt verhoogd, zal de loopband plotseling tot stilstand komen wanneer de veiligheidssleutel wordt losgekoppeld van het console.
- Gebruik geen verlengkabel en vervang de stekker niet. Zet geen zware dingen op de kabel of plaats de kabel niet in de buurt van een warmtebron. Gebruik geen stekkerblok; deze kan brand veroorzaken of stroomschokken geven.
- Haal de stekker uit het stopcontact wanneer het apparaat niet wordt gebruikt. Trek niet aan de kabel zodat deze niet breekt of beschadigd raakt. Steek de stekker in een geaard stopcontact; het betreft namelijk professionele apparatuur. Neem contact op met de klantenservice als de kabel beschadigd is.
- De loopband is alleen voor thuisgebruik. Het maximale gebruikersgewicht bedraagt 155 KG.
- Houd 1 á 2 meter ruimte over aan de achterkant om eventuele ongelukken te voorkomen.
- Plaats het toestel op een schone en vlakke ondergrond. Plaats de loopband niet op dik tapijt waardoor het ventilatie kan belemmeren. Plaats de loopband niet buiten of in de buurt water.
- Het toestel is voor binnen-gebruik en niet voor buiten-gebruik om schade te voorkomen. Houd de opslagplek droog, schoon en vlak. Het is verboden om het apparaat voor andere doeleinden te gebruiken dan voor de trainingen.

Aanspraak op garantie is uitgesloten indien de oorzaak van het defect het gevolg is van:

- Onderhoudsmontage en reparatiewerkzaamheden die niet door een officiële dealer zijn uitgevoerd.
- Bij ondeugdelijk gebruik, verwaarlozing en/of gebrekkig onderhoud.
- Het niet volgens de fabrieksvoorschriften onderhouden van het fitnessstoestel (zie de bijgesloten handleiding).

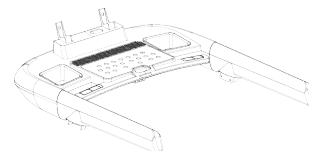
TOOL KIT



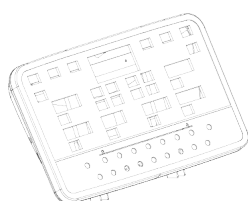
Hoofdframe



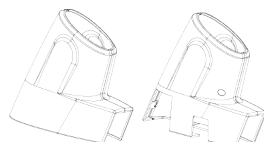
Rechtopstaande buis(L & R)



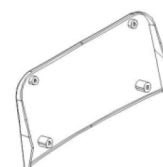
Console



Display



Basisframe beschermkap



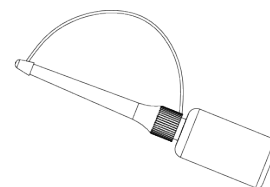
Console beschermkap



Handleiding



Hardware tas

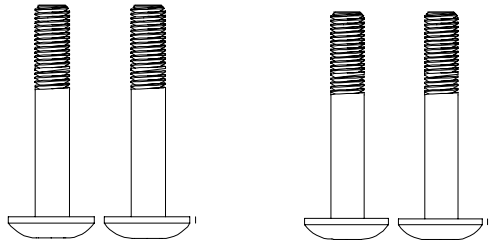


Siliconen olie

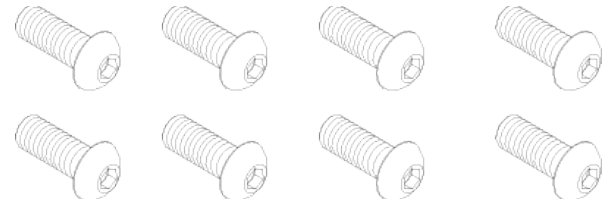


Veiligheidssleutel

TOOL KIT



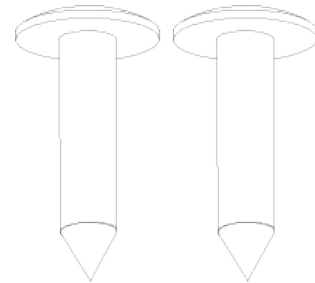
Schroef M8X60X20 4 stuks



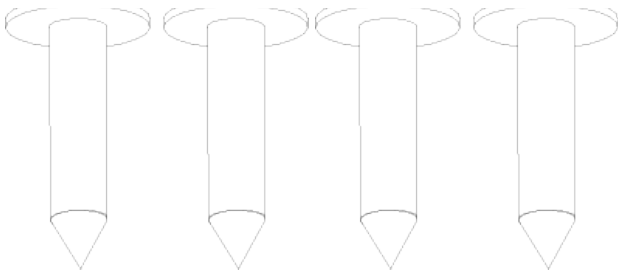
Schroef M8X15 8 stuks



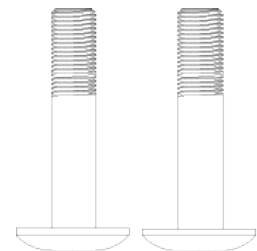
Schroef M8X20 2 stuks



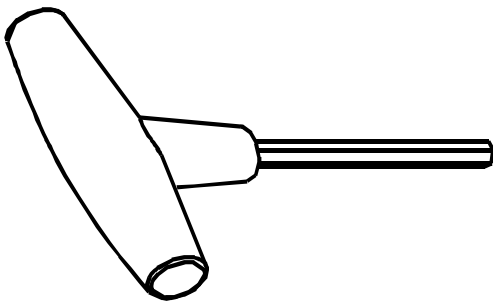
Schroef ST4*12 2 stuks



Schroef ST4*16 4 stuks



Schroef M8*30*20 2 stuks



Sleutel S6

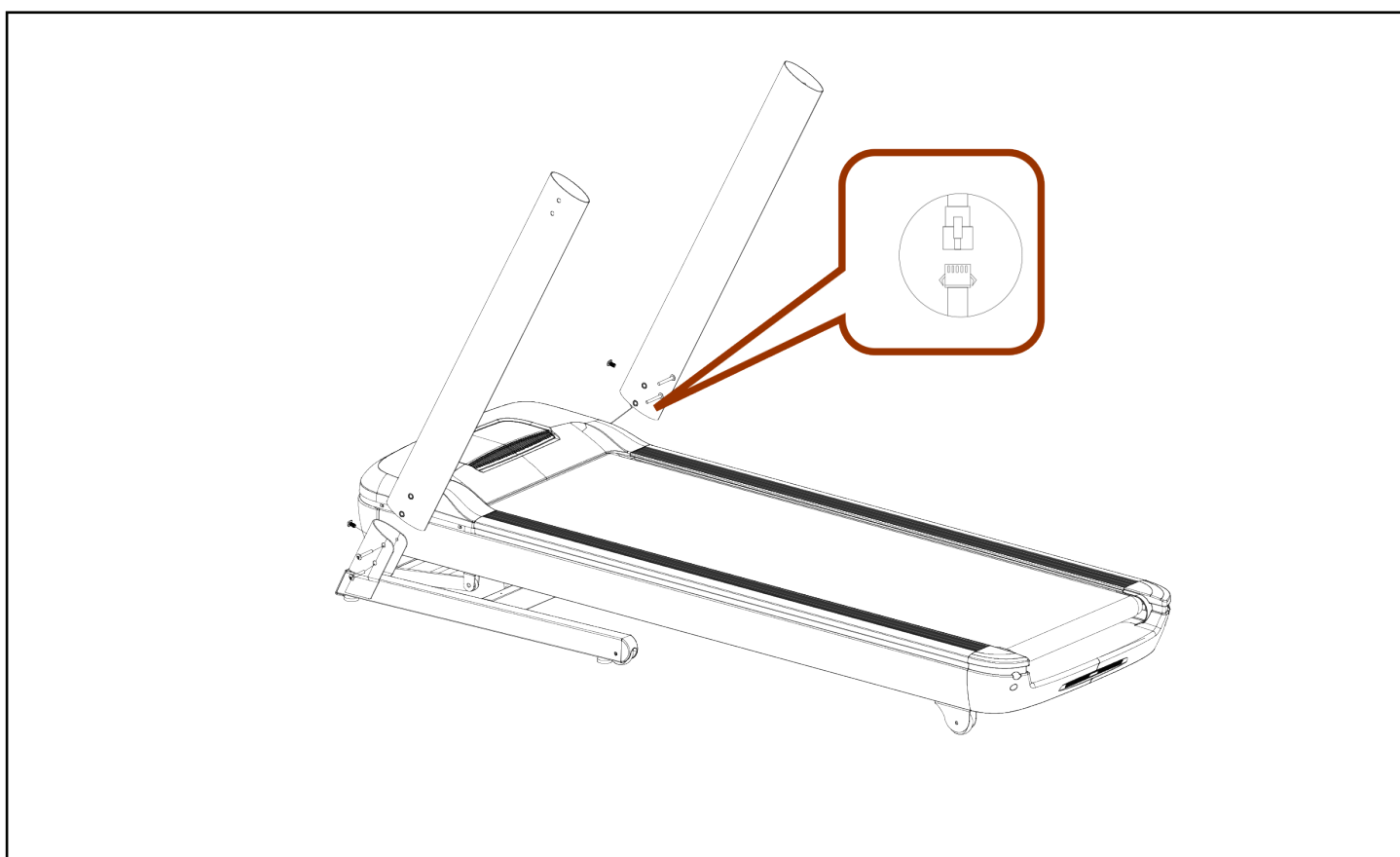


Sleutel

Missende onderdelen: Indien u denkt dat u bepaalde onderdelen mist in uw pakket, controleer dan zorgvuldig het piepschuim en het toestel zelf. Sommige onderdelen (bouten, schroeven, etc.) zitten al bevestigd aan/in het toestel.

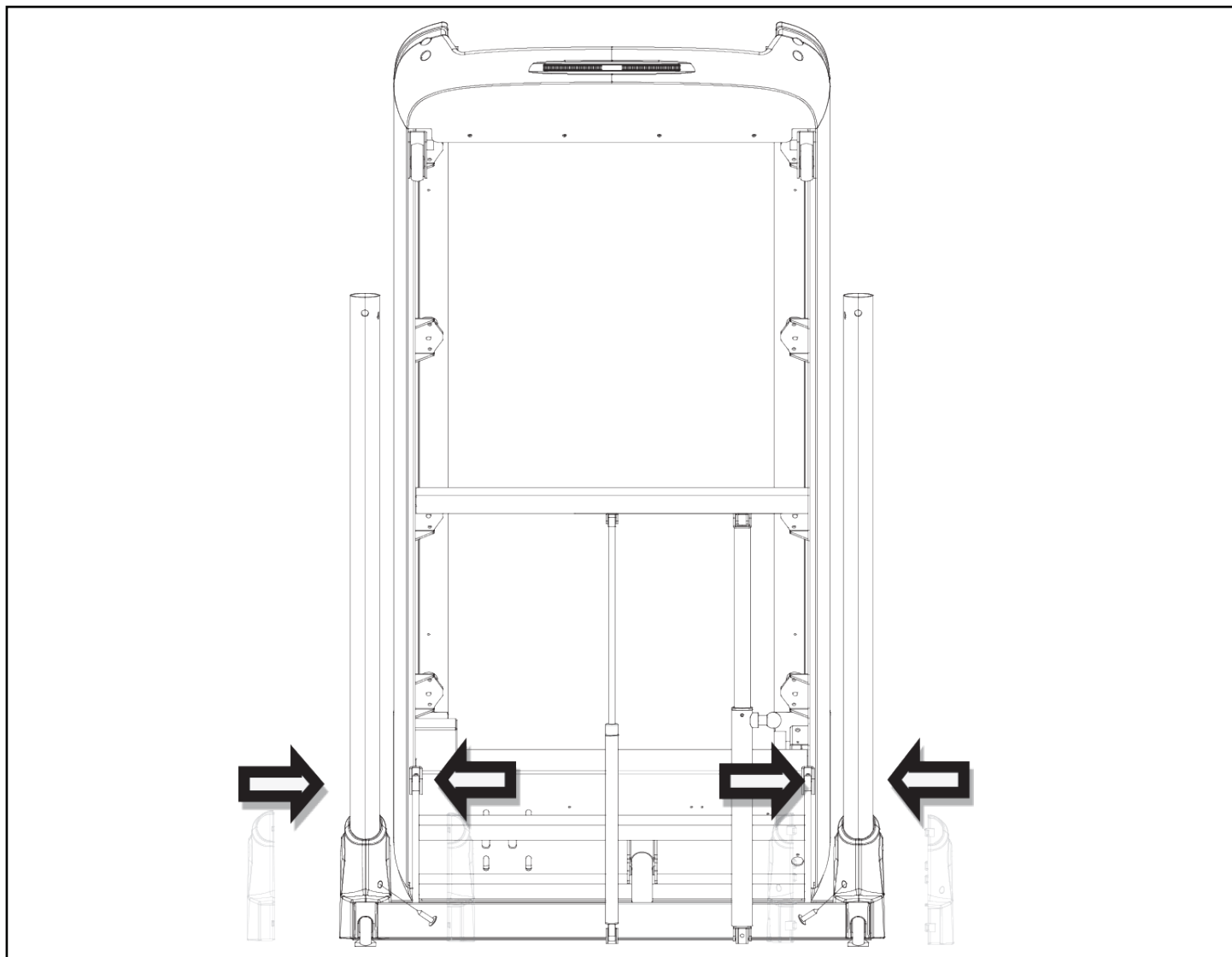
Inbusbouten: In de loopbanden zitten inbusbouten, zorg ervoor dat de inbussleutel goed in de bout zit voordat u kracht op de sleutel zet. Op deze manier voorkomt u dat de kop van de inbusbout wordt dol gedraaid.

STAP 1



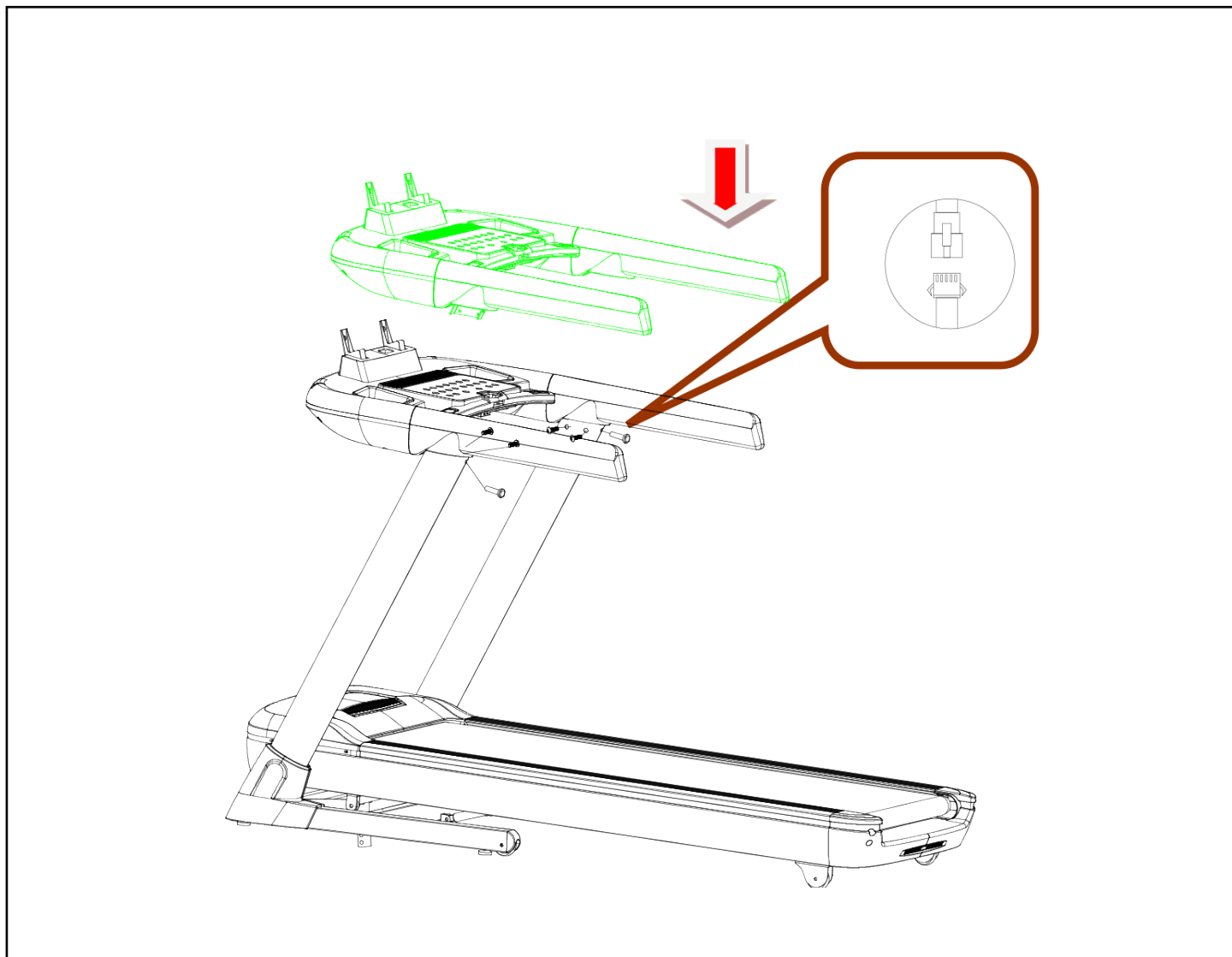
- Open de doos, haal alle onderdelen uit de doos en leg het hoofdframe op een vlakke ondergrond;
- Verbind de kabel die uit de motorkap komt met de kabel in de rechter staander. Plaats de linker en rechter staander op het basisframe en bevestig deze met de twee M8*60*20 schroeven aan de zijkanten en één M8*20 schroef aan de voorkant. Draai de schroeven stevig aan.

STAP 2



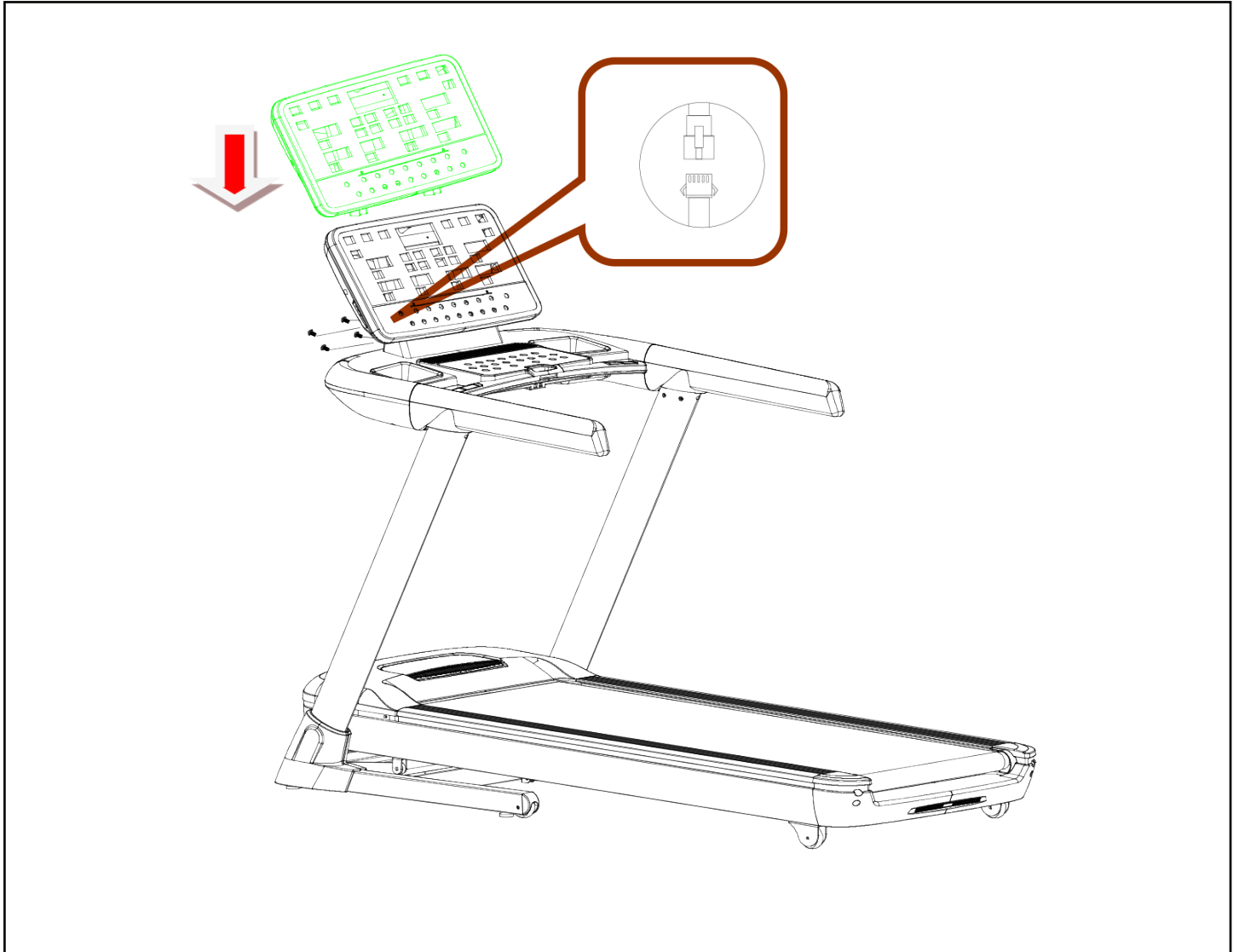
- Klap de loopband op. (Let op: controleer voordat u dit doet goed of de schroeven van de standers goed stevig vast zijn gedraaid.);
- Plaats de plastic kappen aan de linker- en rechterzijde van de standers en klik vervolgens de kappen aan elkaar vast;
- Tenslotte, maak de kappen vast met één 4*12 kruiskopschroef.

STAP 3



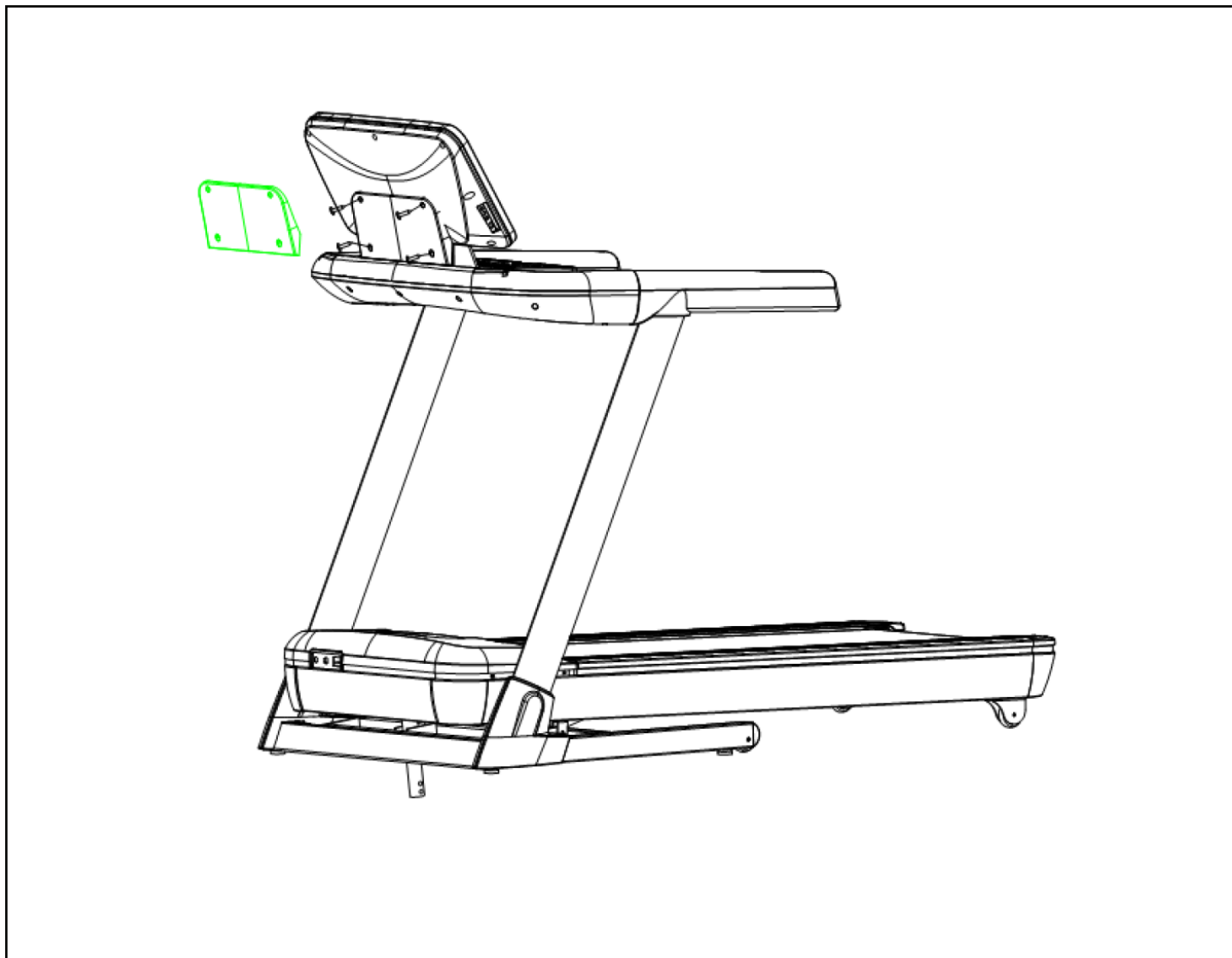
- Plaats de console op de staanders zoals aangegeven op bovenstaande foto. (Opmerking: verbindt de kabels van de console met de kabels uit de staanders. Pas op voor beknelling van de kabel.);
- Gebruik twee M8*15 schroeven om de console aan de zijkanten te bevestigen en gebruik dan een M8*30*20 schroef aan de voorzijde van de staanders om de console volledig vast te zetten. (Opmerking: Mocht het gat van de schroef M8*30*20 niet goed passen, dan dienen de 2 schroeven aan de zijkanten strakker te worden aangedraaid);
- Als alle schroeven geplaatst zijn let dan goed op dat deze stevig vast gedraaid zijn.

STAP 4



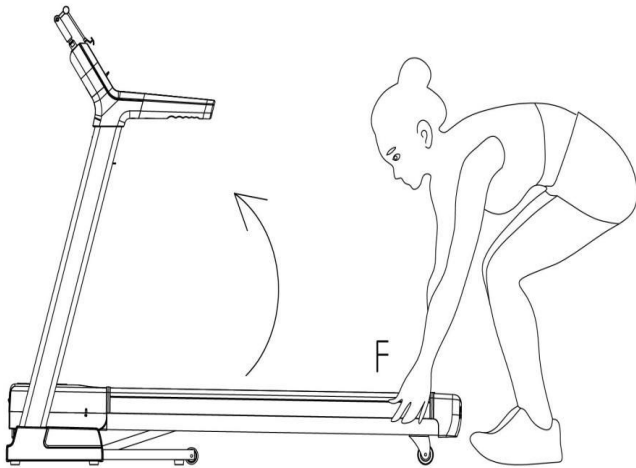
- Plaats het display op de console en zet deze goed vast met de vier M8*15 schroeven.

STAP 5



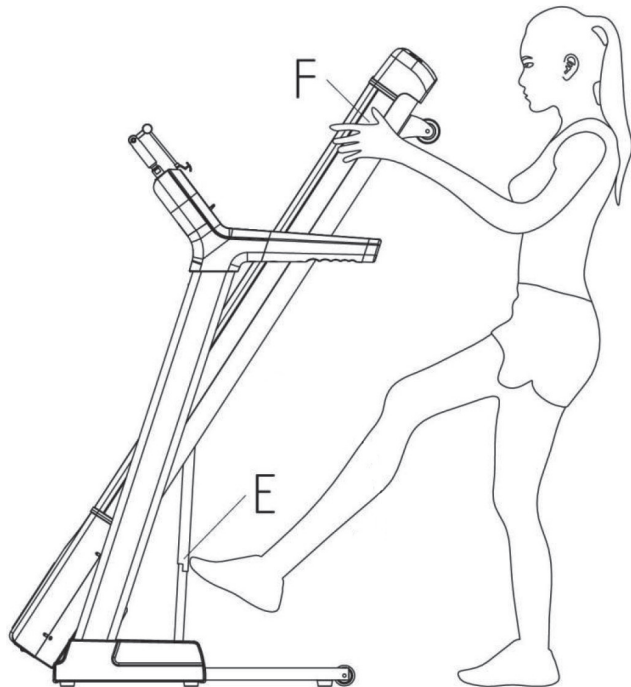
- Plaats de achterklep op de achterzijde van de console en bevestig deze met de vier 4*16 kruiskopschroeven;
- Controleer of alle schroeven goed zijn bevestigd. Zorg ervoor dat de loopband stabiel staat.

INKLAP INSTRUCTIES



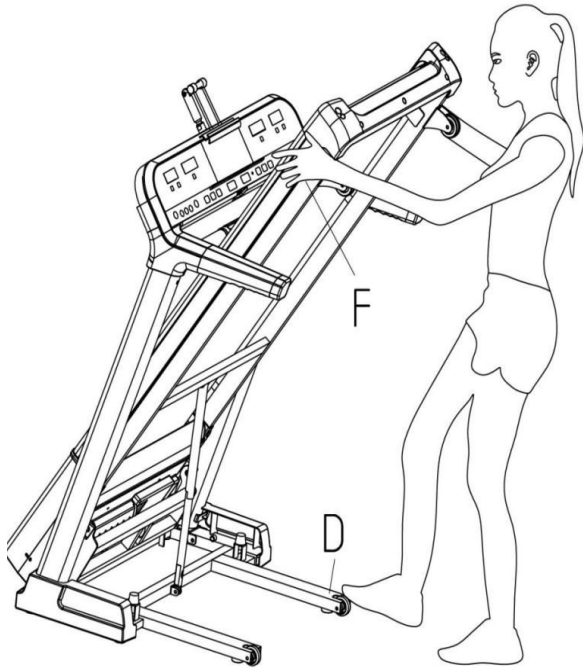
Houdt de loopband vast bij positie F zoals op de afbeelding te zien is. Duw de loopband omhoog totdat je een klik hoort van de gasveer.

Let op: klap de loopband niet in wanneer deze nog in gebruik is.

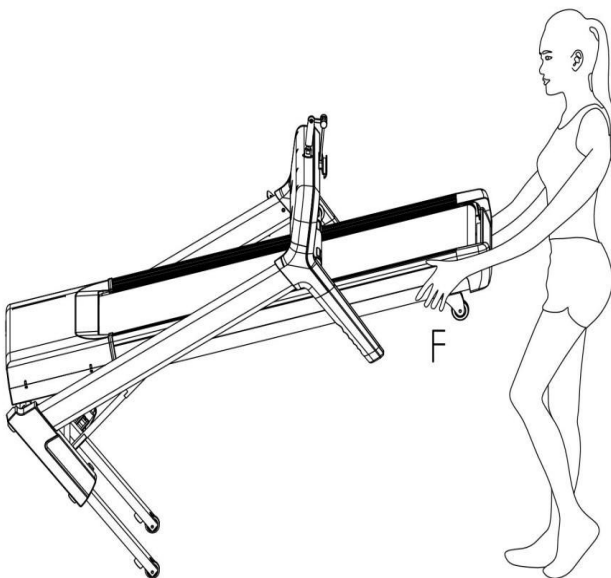


Ondersteun plaats F met je handen. Druk tegen plaats E met je voet en de loopband is ingeklapt.

VERPLAATSEN VAN DE LOOPBAND



Om de loopband op te tillen, plaats je handen bij positie F om de loopband te ondersteunen. Plaats één voet op positie D om de onderkant van de loopband op de plek te houden. Laat de loopband (F) zakken. Wanneer met (F) het laagste punt bereikt is, kunnen de wielen van de loopband gebruikt worden.



Om de loopband te verplaatsen, houd de loopband vast bij positie F en til de loopband zodanig op zodat deze met de wielen over de grond kan rollen.

WAARSCHUWING: haal altijd de stroomkabel van de loopband uit het stopcontact voordat u het apparaat gaat schoonmaken of onderhoud gaat verrichten.

Schoonmaak: Algemene reiniging van het apparaat zal de levensduur van de loopband verlengen. Houd de loopband schoon door regelmatig af te stoffen. Zorg ervoor dat u het blootgestelde deel van de band en de voetrails van de loopband schoonmaakt aan beide kanten.

Draag daarnaast schone schoenen zodat de kans op vervuiling van de loopband vermindert. Haal minimaal één keer per jaar de motorkap eraf om daaronder te stofzuigen.

INSMEREN VAN DE LOOPBAND

De loopband is voorzien van een vooraf gesmeerde, onderhoudsarme band. De slijting van de band speelt een belangrijke rol in de functie en levensduur van uw loopband, waardoor het periodieke smering vereist. Wij raden aan om de band regelmatig te inspecteren. Neem contact met ons op zodra u een beschadiging aan de band ontdekt.

Wij raden smering van de band aan volgens het volgende schema:

- I. Light user (minder dan 3 uur/ week) één keer per jaar
- II. Medium user (3-5 uur/ week) om de zes maanden
- III. Heavy user (meer dan 5 uur/ week) om de drie maanden

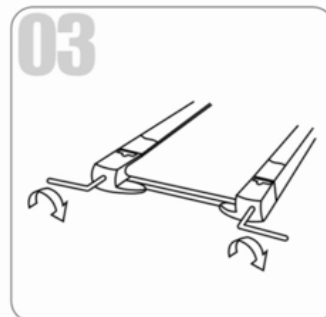
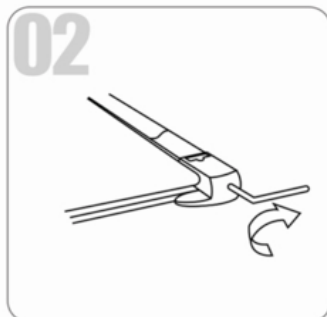
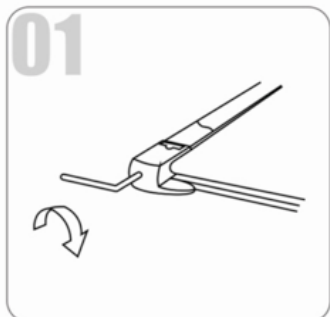
De huisregel geldt: Smeer indien de plank droog aanvoelt. Bij twijfel contact opnemen met de fabrikant. Wij raden aan om voor het insmeren van de loopplank vaseline (zonder zuren) of siliconen olie te gebruiken.

Let op: Elke reparatie moet door een professionele technicus gedaan worden tenzij anders aangegeven door de leverancier of fabrikant.

IV. Als u twee uur gebruik hebt gemaakt van de loopband, raden wij aan om 10 minuten te wachten voordat u de stekker uit het stopcontact haalt. Dit is goed voor de levensduur van het apparaat.

II. Om uitglijden tijdens het lopen te vermijden moet de band niet te los zitten. Om het schuren tussen de roller en band te vermijden en te zorgen dat het apparaat goed blijft lopen moet de band niet te strak zitten. U kunt de afstand tussen de loopplank en loopmat afstellen. De afstand tussen loopplank en de loopmat moet aan beide zijden ongeveer 50-75 mm zijn en daarbij niet te los en niet te strak zitten.

LOOPBAND AFSTELLEN



(1) Loopband wijkt af naar links - Start de machine, stel de snelheid in op 2-3 km/u zonder de riem te belasten, gebruik de inbussleutel om de schroef een kwartslag te draaien (zie fig. 1). Laat de machine vervolgens gedurende 1-2 minuten zonder belasting draaien. Herhaal het proces totdat de riem centraal staat.

(2) Loopband wijkt af naar rechts - Start de machine, stel de snelheid in op 2-3 km/u zonder een belasting op de riem, gebruik de inbussleutel om de schroef een kwartslag te draaien (zie fig. 2). Laat de machine vervolgens gedurende 1-2 minuten zonder belasting draaien. Herhaal het proces totdat de riem centraal staat.

(3) Loopband vastgelopen - Als de loopband zich in een dode positie bevindt, gebruikt u de inbussleutel om de schroef een 1/2 a draai naar links en rechts te draaien totdat de blokkering is opgelost (zie fig. 3).

INSMEREN VAN DE LOOPBAND



Til de loopband op. Leg vervolgens siliconenolie recht op de treeplank. Start nu de machine en laat deze 3 minuten draaien zonder de riem te belasten (dat wil zeggen dat u niet op de loopmat staat).

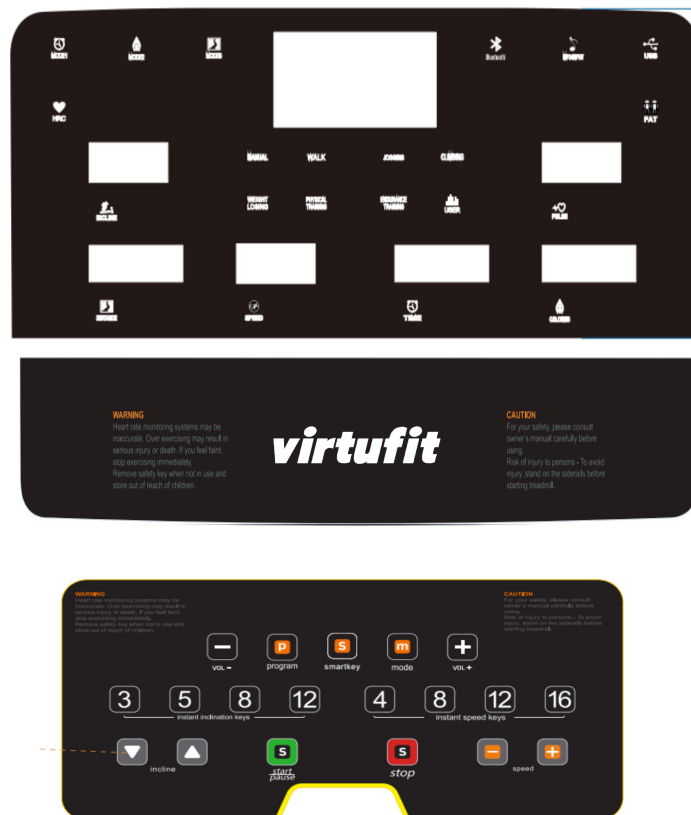
We raden u aan om het volgende te doen:

- I. Haal na elk gebruik het netsnoer uit het stopcontact, vooral als er kinderen aanwezig zijn.
- II. Maak de loopband na gebruik schoon.
- III. Gebruik een droge doek om het bedieningspaneel en gebieden rond de aan / uit-schakelaar te reinigen. Gebruik een zachte schone doek en reinigingsmiddel om hardnekkige vlekken en vuil van de loopband te verwijderen.
- IV. Draai de loopband eenmaal per maand vast.
- V. Houd uw loopband op een veilige, droge plaats verwijderd van warmte en water.






Regelmatig onderhoud verlengt de levensduur van uw loopband en voorkomt letsel!

Probleem	Reden	Oplossing
De loopband werkt niet	A: Adapter / stekker is niet aangesloten	Kijk goed na of de netstroomkabel goed in de loopband en het stopcontact zit
	B: Veiligheidssleutel is niet juist bevestigd	Haal de veiligheidssleutel uit de loopband en plaats deze opnieuw
	C: De voeding heeft kortsluiting	Controleer de ingangspoort van de controller en van het signaalpoort
	D: Het bedieningspaneel reageert niet	Controleer de ingangspoort en uitgangspoort en controleer of de stekertjes en kabel nog goed zijn bevestigd
Loopband stopt	A: Veiligheidssleutel zit los	Bevestig de veiligheidssleutel
	B: Systeem geeft storing	Vraag om reparatie
Knoppen werken niet	A: Enkele knop werkt niet B: Alle knoppen werken niet	1. Kijk de kabels na, zijn deze nog goed bevestigd? 2. Vervang het toetsenbord en druk op de toetsenbordkabel 3. Vervang het bedieningspaneel 4. Vervang de printplaat
E-01	A: De kabel in de staander naar de console is los of is defect	Sluit het draad goed aan of vervang het draad
	B: Console is kapot	Vervang de console
	C: Voeding is kapot	Vervang de voeding
	D: Printplaat is kapot	Vervang de printplaat
E-02	A: Motorkabel of motor is kapot	Vervang de motor
	B: Motorkabel is niet goed aangesloten op de printplaat of de printplaat is kapot	Controleer en sluit de kabel opnieuw aan of vervang de regelaar
E-03	Bescherming tegen oververhitting	Vraag om reparatie
E-04	Overspanningsbeveiliging	Vraag om reparatie
E-05	Onderspanningsbeveiliging	Vraag om reparatie
E-06	Uitgang kortsluiting van de voeding	Vraag om reparatie
E-07	Console kan de veiligheid niet vinden	Controleer of de veiligheidssleutel op de juiste plek zit
		Vervang de console
E-10	Laagspanningsweergave	Vraag om reparatie
E-11	Noodstopweergave	Vraag om reparatie
E-12	Overbelasting motor	Vervang de motor

BEDIENINGSPANEEL



FUNCTIE	UITLEG
START/PAUZE 	Wanneer de loopband stil staat, druk op "START" om de loopband in te schakelen. Wanneer de loopband in beweging is, druk op "START" om de loopband te pauzeren.
STOP 	Wanneer de loopband in beweging is, druk één keer op "STOP" om de loopband langzaam tot stilstand te brengen.
SNELHEID 	Verlaag of verhoog de snelheid van de band.
 SNELHEIDS SNELKNOP	Met de sneltoets kunt u de snelheid in één keer op de gewenste snelheid zetten. De snelheid is instelbaar van 0,5 tot 20 KM / H.
 HELLING AANPASSEN	Verlaag of verhoog de loopsnelheid.
 HELLING SHORTCUT	Stel in de lopende staat van de loopband de helling direct in op de toetsspecifieke waarde; het hellingsbereik is 0 ~ 15%.

FUNCTIE	UITLEG
VOLUME AANPASSEN  	Volume verlagen of verhogen.
MODE 	Wanneer de handmatige modus is geselecteerd, is standaard de normale modus geselecteerd. Druk op de MODE-toets om door de aftelfuncties te gaan -> aantal calorieën -> te kiezen afstand -> tijdsmodus; In P1-P36, wordt de mode-toets gebruikt om de aftelfuncties te resetten.
SMART SPEED TOETS 	Pas de snelheid op intelligente wijze aan.
PROGRAMMA KEUZETOETS 	Selecteer het programma P1 ~ P36, U01, U02, U03, HRC1 ~ HRC3, FAT wanneer de loopband gestopt is / stil staat.

SCHEM WEERGAVE INFORMATIE

"SPEED" weergave van de snelheid

"TIME" weergave van de tijd

"DISTANCE" weergave van afstand

"CALORIES" weergave van caloriegegevens

"PULSE" weergave van hartslag

"INCLINE" weergave van helling

VEILIGHEIDSGIDS

1. Steek het netsnoer/stroomkabel eerst in de loopband voordat u de stekker in het stopcontact steekt. Zet vervolgens de voedingsschakelaar op "ON" positie. Het scherm licht op en een piep is te horen.
2. Plaats de veiligheidssleutel op de juiste positie in de console, bevestig vervolgens de clip van de veiligheidssleutel aan u zelf.
3. Druk op de toets "+", "-" of "QUICK SPEED" om de snelheid van de loopband aan te passen
4. "START / PAUZE" -toets: Wanneer de loopband gestopt is, drukt u op de START-toets om de band in beweging te brengen.
5. Druk tijdens het hardlopen op de "START" -toets, de band zal dan pauzeren.
6. "STOP" -toets, wanneer de loopband loopt, stopt de loopband langzaam door op de STOP-knop te drukken. Alle instellingen keren terug naar de standaardstatus.
7. Druk op de toets "+", "-" of "QUICK INCLINE" om de helling van de loopband in te stellen;
8. Wanneer de veiligheidssleutel van de console los komt, zal de loopband onmiddellijk stoppen. Het scherm zal een E7 melding weergeven en 3 piepjes zijn hoorbaar.

9. Het elektrische besturingssysteem is altijd gericht op uw veiligheid. Wanneer het besturingssysteem enige abnormale informatie doorkrijgt stopt de loopband gelijk. Het scherm geeft dit weer en u zult ook een luid geluid horen.
10. Druk op de 'STOP'-toets wanneer het scherm abnormale/onjuiste informatie weergeeft, de motor begint te vertragen en de helling gaat automatisch naar beneden om te stoppen, alle data wordt hersteld.

HANDMATIGE MODUS

1. Hoe de handmatige modus in te schakelen:
 - A: Schakel in, ga naar de normale handmatige modus.
 - B: Als het apparaat is uitgeschakeld, drukt u op de MODE-toets om naar de handmatige modus te gaan
2. Het invullen van de volgende 3 gegevens van handmatige modus: tijdstelling, afstand instelling, calorieën instelling. Ga naar handmatige modus, druk op de 'MODE'-toets om een andere modus in te stellen en druk vervolgens op 'START' om de loopband te starten. De gebruiker kan de snelheid en de helling instellen. Standaardsnelheid: 0,5 KM / uur, Helling: 0%. Normale modus, aftellen van de tijd, aftellen van de afstand, aftellen van calorieën; stel de voorgaande gegevens in, insteldatum begint af te tellen.
 - A: Bij invoeren van de handmatige instelling, tijdvenster geeft een weergave 0: 00; de tijd, afstand en calorieën is zal niet aftellen maar positief optellen. Sluit de instel functie, wanneer de motor beweegt, druk op de 'STOP'-toets, de motor start met vertragen om te stoppen, alle instellingen keren terug naar de standaard instellingen.
 - B: Druk in de standaard handmatige modus op de 'MODE'-toets om te lopen tijd in te stellen, het scherm weergeeft de tijd wanneer deze aan staat, wanneer u in de instelmodus zit zal de TIJD op het scherm knipperen, de initiële tijd is 30:00 minuten, druk op '+' of '-' om de tijd in te stelen. Tijd instelbereik: van 5:00-99: 00
 - C: Druk vervolgens op de 'MODE' toets om de afstand in te stellen, de afstand wordt weergegeven op het scherm. Aanvankelijke afstand is 1,0 km, druk op de sneltoets '+' en '0' om de te lopen afstand in te stellen. Instelbereik: 1,0-99,0 KM.
 - D: Druk vervolgens op 'MODE' om het aantal te verbranden calorieën in te stellen. Het aantal calorieën wordt weergegeven op het scherm. Oorspronkelijke calorieweergave is 50, Standaard: 50Cal, druk op de sneltoets '+' en '-' om het caloriebereik in te stellen: 20-9990CAL.

PROGRAMMA-INSTELLING

“P1-P36” betreft de voorgeprogrammeerde programma’s op de loopband, die alleen wordt gebruikt onder de tijdaf telmodus, de tijd licht op, druk op ‘+’-’ om de tijd aan te passen, druk op ‘MODE’ om terug te keren naar de standaardstatus, de tijd wordt weergegeven, begintijd: 30 minuten, instelbereik: 5: 00-99: 00. Druk op de snelheid ‘+’-’ toets om de instellingsstatus aan te passen.

1. In P1-P36 is de snelheid en helling van elk programma verdeeld in 16 segmenten;
2. Er klinkt een piepgeluid bij de overgang tussen de segmenten;
3. Wanneer de motor loopt, druk op de start-toets, de motor stopt met draaien, de verschillende parameters blijven ongewijzigd;
4. Druk opnieuw op de starttoets en het tempo zal met de snelheid in het automatische programma lopen;
5. Wanneer de tijd de 0 bereikt zal de snelheid langzaam verlaagd worden tot de band stil staat, op het middelste venster wordt nu End weergegeven.
6. Trek de veiligheidsleutel los om de motor/band te laten stoppen, het tijdvenster geeft “E07” weer, en er zal een kort geluid hoorbaar zijn.

LICHAAMSVET FUNCTIE

Wanneer de loopband stil staat, drukt u op de “PROG” -toets tot “FAT” geselecteerd is, u bent nu in de lichaamsvet functie. Druk vervolgens op de toets “MODE” om de parameters in te stellen.

- A: **F1** betekent geslacht, de 1 (man), 2 (vrouw).
- B: **F2** betekent Leeftijd, het bereik is 1-99 en standaard zal er 25 staan.
- C: **F3** betekent gebruikerslengte, het bereik is 100-220CM standaard zal er 170CM weergegeven worden.
- D: **F4** betekent gebruikersgewicht, het bereik is 20-150KG, standaard zal er 70KG weergegeven worden.
- E: **F5** Hier wordt de BMI (lichaamsvetverhouding) berekend. Leg twee handen op de hartslagsensoren, uw hartslag wordt nu gemeten, wacht 8 seconden en het venster toont de BMI.
- Tussen 18 en 14 is normaal gewicht;*
- Tussen 25 en 28 is overgewicht;*
- En over 29 is zwaarlijvigheid*

KM OF MIJLEN WEERGAVE VERANDEREN

- 6.1 Trek de veiligheidssleutel uit de console en druk tegelijkertijd op de "PROGRAM"-toets en de "MODE"-toets, op het scherm wordt nu M weergegeven, de afstand/snelheid wordt nu van kilometers in mijlen veranderd.
- 6.2 Trek de veiligheidssleutel uit de console en druk tegelijkertijd op de "PROGRAM"-toets en de "MODE"-toets, op het scherm wordt nu KM weergegeven, de afstand/snelheid wordt nu weer van mijlen naar kilometers veranderd.

HRC PROGRAMMA

1. Heart Rate Control (HRC) staat standaard op drie delen, HRC1 beperkt de snelheid tot 9 km / h, HRC2 beperkt de snelheid van 11 km / u, HRC3 is beperkt tot 13 km / h
2. HRC-instellingmethode, reeks, parameterbereik, druk op de programmasleutel om HRC weer te geven, druk op de modus om te bevestigen en de volgende instelling in te voeren, druk op de sneltoets om aan te passen, u kunt nu de verschillende parameters aanpassen om te starten.
3. Leeftijd instellingsbereik: 13-80 jaar oud
4. Stel het HRC-instelbereik: 80-180 in
5. Tijd selectie
6. De HRC =(Target HRC-User's HRC)
7. Automatische snelheidsverandering in relatie tot de hartslag;
 - A: De snelheid past zich automatisch aan aan uw hartslag, HRC test de hartslaggegevens elke 30 seconden (hartslaggegevens blijven weergegeven).
 - B: Wanneer de hartslag van de gebruiker lager is dan de opgegeven hartslaggrens van 30 slagen / min, dan zal de snelheid toenemen met 2,0 km/u.
 - C: Wanneer de hartslag van de gebruiker lager is dan de opgegeven hartslag van 6-29 slagen / minuut, dan zal de snelheid toenemen met 1,0 km/u.
 - D: Wanneer de hartslag van de gebruiker hoger is dan de opgegeven hartslag, 30 keer / min, dan zal de snelheid verlaagd worden met 2.0 km/u.
 - E: Wanneer de hartslag van de gebruiker hoger is dan de opgegeven hartslag, 6-29 keer / min, dan zal de snelheid verlaagd worden met 1,0 km/u.
 - G: Wanneer de hartslag van de gebruiker hoger of lager is dan de opgegeven hartslag, 0-5 keer / minuut, dan zal de snelheid hetzelfde blijven.

8. Wanneer de volgende omstandigheden zich voordoen, vertraagt de loopband binnen 20 minuten tot een minimum snelheid en stopt na 15 seconden op de laagste snelheid en geeft elke seconde een piepje;
- A: Elke 30 seconden om een hartslag te detecteren, wanneer de twee opeenvolgende artslagen niet kunnen worden gedetecteerd.
 - B: 1 km/u (0,6 mph), hartslag leidt tot vertraging.
 - C: Wanneer de hartslag hoger is (220 – en de max ingestelde leeftijd).
9. De helling verandert niet automatisch bij het gebruik van een HRC programma. Tijdens het lopen, kan de helling handmatig worden ingesteld. Het begint over 1 minuut te calculeren.

ECO FUNCTIE

Druk op de toets "ECO" om naar de ECO-modus te gaan. De loopband zal 3 niveaus verhogen gebaseerd op het huidige hellingsniveau. Het minimale hellingsniveau is 3. Druk opnieuw op de "ECO" toets om de ECO-modus te verlaten. Loopband zal 3 niveaus verlagen op basis van de huidige helling, de minimale helling is 0. Bij elke keer dat de loopband wordt gebruikt, bevindt de loopband zich niet standaard in de ECO-modus.

AUDIOAANSLUITING/MP3/AUX-AANSLUITING

De console beschikt over ingebouwde dubbele speakers met een aux-aansluiting. Sluit de aux-kabel aan op een audiobron zoals bijvoorbeeld uw smartphone of mp3-speler en op de aux-aansluiting van de console. U kunt nu geluid afspelen via de speakers van de console.

KINOMAP



Deze app werkt via mobiel of tablet en kan met bluetooth verbonden worden aan de loopband. Met deze fitness app kan getraind worden met realistische video's zoals de Tour de France, Marathon van New York etc. Elke route heeft zijn eigen moeilijkheidsgraad. Ook kan er samen getraind worden door over te schakelen naar multi-player mode en is er mogelijkheid om wedstrijden tegen elkaar te doen.

De Kinomap is gratis voor een beperkt aantal video's. Om toegang tot alle video's te krijgen moet er een abonnement worden afgesloten.

Download de Kinomap app in de App Store of in Google Play Store door "Kinomap" in de zoekbalk in te voeren of volg één van de onderstaande links:

Apple IOS App Store:

<https://itunes.apple.com/us/app/kinomap/id611177969>

Google Android Play Store:

<https://play.google.com/store/apps/details?id=com.kinomap.training&hl=en>

PROGRAM SPEED TABLE



PROG	SEG CLS	1	2	3	4	5	6	7	8	9	10	11	12	13	14	15	16
		P1	SPEED	1.0	3.0	3.0	7.0	7.0	5.0	5.0	5.0	7.0	7.0	5.0	5.0	5.0	5.0
	INCLINE	2	2	6	6	8	8	6	6	4	4	4	6	6	2	2	2
P2	SPEED	2.0	3.0	3.0	6.0	5.0	5.0	8.0	5.0	5.0	6.0	8.0	8.0	8.0	5.0	4.0	3.0
	INCLINE	3	3	9	9	9	2	2	8	8	4	1	1	4	4	4	4
P3	SPEED	2.0	3.0	5.0	5.0	7.0	7.0	8.0	5.0	5.0	6.0	8.0	8.0	8.0	5.0	4.0	3.0
	INCLINE	1	2	3	4	5	5	7	7	4	4	4	4	6	3	2	2
P4	SPEED	2.0	2.0	3.0	5.0	5.0	5.0	8.0	8.0	8.0	8.0	5.0	5.0	5.0	3.0	3.0	2.0
	INCLINE	3	3	6	6	6	9	9	9	9	9	9	6	6	6	2	2
P5	SPEED	3.0	4.0	5.0	6.0	7.0	8.0	9.0	10.0	10.0	10.0	9.0	8.0	7.0	5.0	4.0	3.0
	INCLINE	2	2	4	4	8	8	6	6	6	6	8	7	6	5	1	1
P6	SPEED	3.0	4.0	5.0	5.0	6.0	6.0	7.0	7.0	7.0	9.0	9.0	10.0	10.0	11.0	5.0	3.0
	INCLINE	1	8	8	8	8	8	7	7	7	7	7	5	5	3	3	1
P7	SPEED	3.0	4.0	9.0	4.0	11.0	4.0	10.0	4.0	9.0	4.0	8.0	4.0	11.0	5.0	3.0	2.0
	INCLINE	1	1	4	4	4	6	6	6	8	8	8	10	10	10	6	2
P8	SPEED	3.0	5.0	8.0	3.0	5.0	7.0	9.0	3.0	5.0	7.0	10.0	3.0	5.0	7.0	11.0	5.0
	INCLINE	3	3	8	8	3	3	7	7	3	3	6	6	3	3	5	5
P9	SPEED	3.0	7.0	9.0	4.0	7.0	10.0	4.0	7.0	11.0	5.0	7.0	12.0	4.0	7.0	12.0	6.0
	INCLINE	3	6	6	3	7	7	3	8	8	3	9	9	3	3	7	7
P10	SPEED	3.0	5.0	6.0	6.0	6.0	9.0	10.0	6.0	6.0	9.0	10.0	6.0	6.0	6.0	11.0	3.0
	INCLINE	2	7	7	7	5	5	5	8	8	8	8	8	8	4	4	4
P11	SPEED	4.0	5.0	7.0	9.0	10.0	11.0	9.0	6.0	8.0	9.0	10.0	10.0	11.0	9.0	6.0	5.0
	INCLINE	1	6	6	6	3	3	3	7	7	4	4	4	4	6	6	6
P12	SPEED	4.0	6.0	10.0	10.0	7.0	10.0	10.0	10.0	7.0	7.0	10.0	10.0	10.0	10.0	6.0	5.0
	INCLINE	3	8	8	6	9	9	5	5	8	8	8	4	4	4	4	4
P13	SPEED	4.0	12.0	4.0	12.0	4.0	12.0	4.0	12.0	4.0	12.0	4.0	12.0	4.0	12.0	4.0	12.0
	INCLINE	4	8	10	12	4	8	10	12	4	8	10	12	4	8	10	12
P14	SPEED	2.0	3.0	3.0	6.0	9.0	11.0	3.0	6.0	9.0	11.0	3.0	6.0	9.0	11.0	3.0	6.0
	INCLINE	5	9	11	12	5	9	11	12	5	9	11	12	5	9	11	12
P15	SPEED	4.0	6.0	11.0	11.0	9.0	6.0	11.0	11.0	9.0	6.0	11.0	11.0	9.0	6.0	11.0	11.0
	INCLINE	2	3	4	5	6	8	7	8	8	7	7	6	5	4	3	2
P16	SPEED	2.0	4.0	4.0	12.0	4.0	12.0	4.0	12.0	4.0	12.0	4.0	12.0	4.0	12.0	4.0	12.0
	INCLINE	2	4	5	6	2	4	5	6	2	4	5	6	2	4	5	6
P17	SPEED	2.0	2.0	2.0	4.0	6.0	6.0	9.0	11.0	11.0	2.0	4.0	6.0	6.0	11.0	11.0	9.0
	INCLINE	2	4	6	8	10	12	12	12	12	12	12	10	8	6	4	2
P18	SPEED	3.0	6.0	3.0	6.0	6.0	3.0	6.0	6.0	3.0	6.0	6.0	3.0	6.0	6.0	3.0	6.0
	INCLINE	2	6	8	2	6	8	2	6	8	2	6	8	2	6	8	2
P19	SPEED	4.0	12.0	4.0	12.0	4.0	12.0	4.0	12.0	4.0	12.0	4.0	12.0	4.0	12.0	4.0	12.0
	INCLINE	10	8	6	4	10	8	6	4	10	8	6	4	10	8	6	4
P20	SPEED	5.0	13.0	5.0	13.0	5.0	13.0	5.0	13.0	5.0	13.0	5.0	13.0	5.0	13.0	5.0	13.0
	INCLINE	12	8	2	12	8	2	12	8	2	12	8	2	12	8	2	2
P21	SPEED	2.0	6.0	2.0	6.0	11.0	2.0	6.0	11.0	2.0	6.0	11.0	2.0	6.0	11.0	2.0	6.0
	INCLINE	12	9	3	12	9	3	12	9	3	12	9	3	12	9	3	3
P22	SPEED	4.0	6.0	11.0	6.0	2.0	11.0	6.0	2.0	11.0	6.0	2.0	11.0	6.0	2.0	11.0	6.0
	INCLINE	2	4	10	2	4	10	2	6	12	6	8	12	6	8	12	2
P23	SPEED	4.0	6.0	11.0	6.0	6.0	2.0	11.0	6.0	6.0	2.0	11.0	6.0	6.0	2.0	11.0	6.0
	INCLINE	2	3	4	5	6	6	7	8	10	11	12	12	12	12	10	2
P24	SPEED	4.0	6.0	11.0	6.0	4.0	11.0	6.0	4.0	11.0	6.0	4.0	11.0	6.0	4.0	11.0	6.0
	INCLINE	4	4	5	6	7	8	10	10	12	12	12	12	12	12	10	2
P25	SPEED	5.0	13.0	5.0	13.0	5.0	13.0	5.0	13.0	5.0	13.0	5.0	13.0	5.0	13.0	5.0	13.0
	INCLINE	5	9	11	12	5	9	11	12	5	9	11	12	5	9	11	12
P26	SPEED	3.0	4.0	4.0	7.0	10.0	12.0	4.0	7.0	10.0	12.0	4.0	7.0	10.0	12.0	4.0	7.0
	INCLINE	6	10	12	12	6	10	11	12	6	10	12	12	6	10	12	12
P27	SPEED	5.0	7.0	12.0	12.0	10.0	7.0	12.0	12.0	10.0	7.0	12.0	12.0	10.0	7.0	12.0	12.0
	INCLINE	3	4	5	6	7	9	8	9	9	8	8	7	6	5	4	3
P28	SPEED	3.0	5.0	5.0	13.0	5.0	13.0	5.0	13.0	5.0	13.0	5.0	13.0	5.0	13.0	5.0	13.0
	INCLINE	3	5	6	7	3	5	6	7	3	5	6	7	3	5	6	7
P29	SPEED	3.0	3.0	3.0	5.0	7.0	7.0	10.0	12.0	12.0	3.0	5.0	7.0	7.0	12.0	12.0	10.0

PROGRAM SPEED TABLE



P30	SPEED	4.0	7.0	4.0	7.0	7.0	4.0	7.0	7.0	4.0	7.0	7.0	4.0	7.0	7.0	4.0	7.0
	INCLINE	3	7	9	3	7	9	3	7	9	3	7	9	3	7	9	3
P31	SPEED	5.0	13.0	5.0	13.0	5.0	13.0	5.0	13.0	5.0	13.0	5.0	13.0	5.0	13.0	5.0	13.0
	INCLINE	11	9	7	5	11	9	7	5	11	9	7	5	11	9	7	5
P32	SPEED	6.0	14.0	6.0	14.0	6.0	14.0	6.0	14.0	6.0	14.0	6.0	14.0	6.0	14.0	6.0	14.0
	INCLINE	12	9	3	12	9	3	12	9	3	12	9	3	12	9	3	3
P33	SPEED	3.0	7.0	3.0	7.0	12.0	3.0	7.0	12.0	3.0	7.0	12.0	7.0	7.0	12.0	3.0	7.0
	INCLINE	12	10	4	12	10	4	12	10	4	12	10	4	12	10	4	4
P34	SPEED	5.0	7.0	12.0	7.0	3.0	12.0	7.0	3.0	12.0	7.0	3.0	12.0	7.0	3.0	12.0	7.0
	INCLINE	3	5	11	3	5	11	3	7	12	7	9	12	7	9	12	3
P35	SPEED	5.0	7.0	12.0	7.0	7.0	3.0	12.0	7.0	7.0	3.0	12.0	7.0	7.0	3.0	12.0	7.0
	INCLINE	3	4	5	6	7	7	8	9	11	12	12	12	12	12	11	3
P36	SPEED	5.0	7.0	12.0	7.0	5.0	12.0	7.0	5.0	12.0	7.0	5.0	12.0	7.0	5.0	12.0	7.0
	INCLINE	5	5	6	7	8	9	11	11	12	12	12	12	12	12	11	3

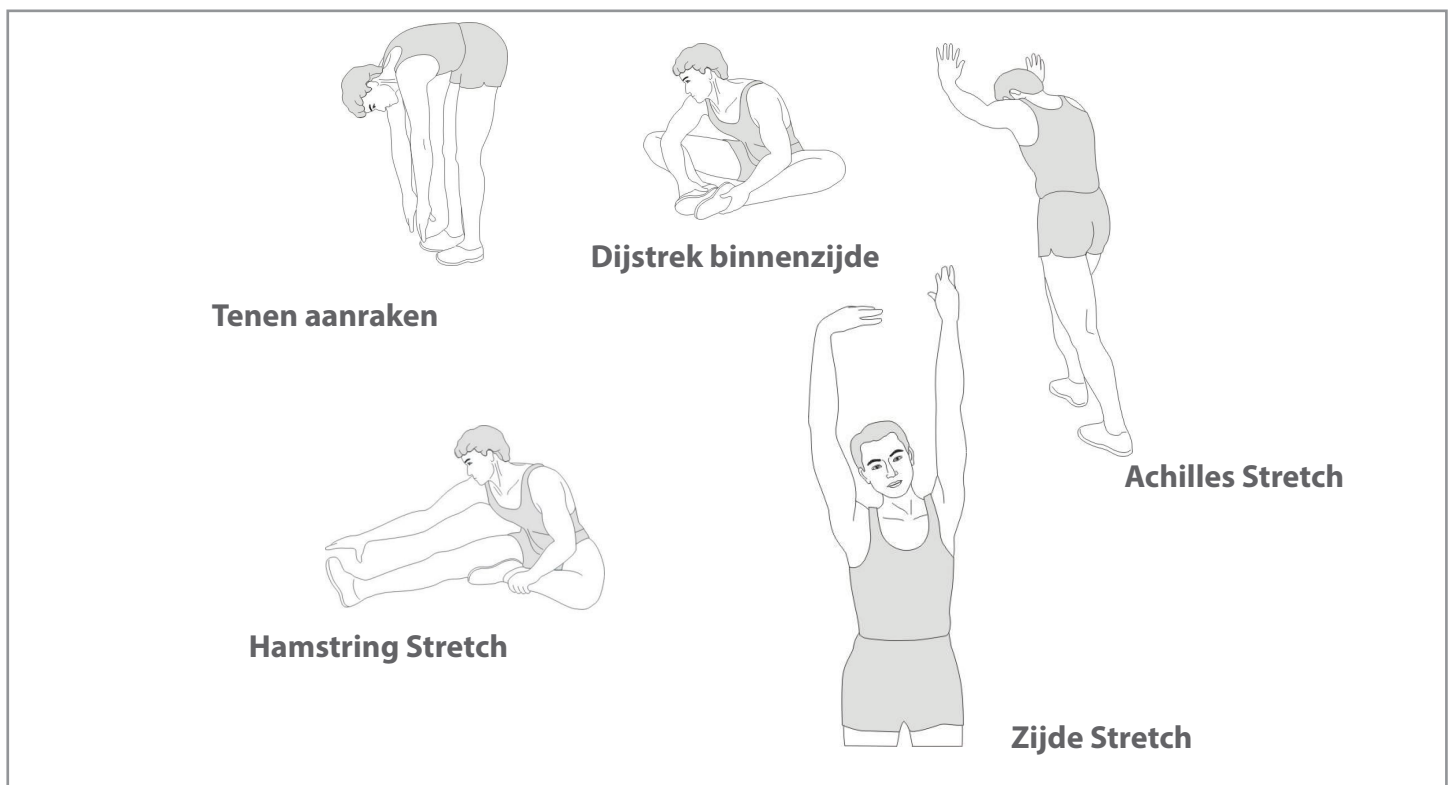
Een succesvol trainingsprogramma bestaat uit een warming-up, de training zelf en een cooling down. Voer het hele programma minstens twee tot bij voorkeur drie keer per week uit en houdt één dag rust tussen de trainingen. Na enkele maanden kunt u uw trainingsintensiteit verhogen tot bijvoorbeeld vier of vijf keer per week.

WARMING UP

Het doel van een warming up is dat u uw lichaam voorbereid op een training en het vermindert de kans op blessures. Warm het lichaam op in twee tot vijf minuten voordat u met een cardio- of krachttraining begint. Doe activiteiten die uw hartslag verhogen en de werkende spieren opwarmen. Voorbeelden van dit soort activiteiten zijn: vlot lopen, joggen, jumping jacks, touwtje springen en rennen op de plaats.

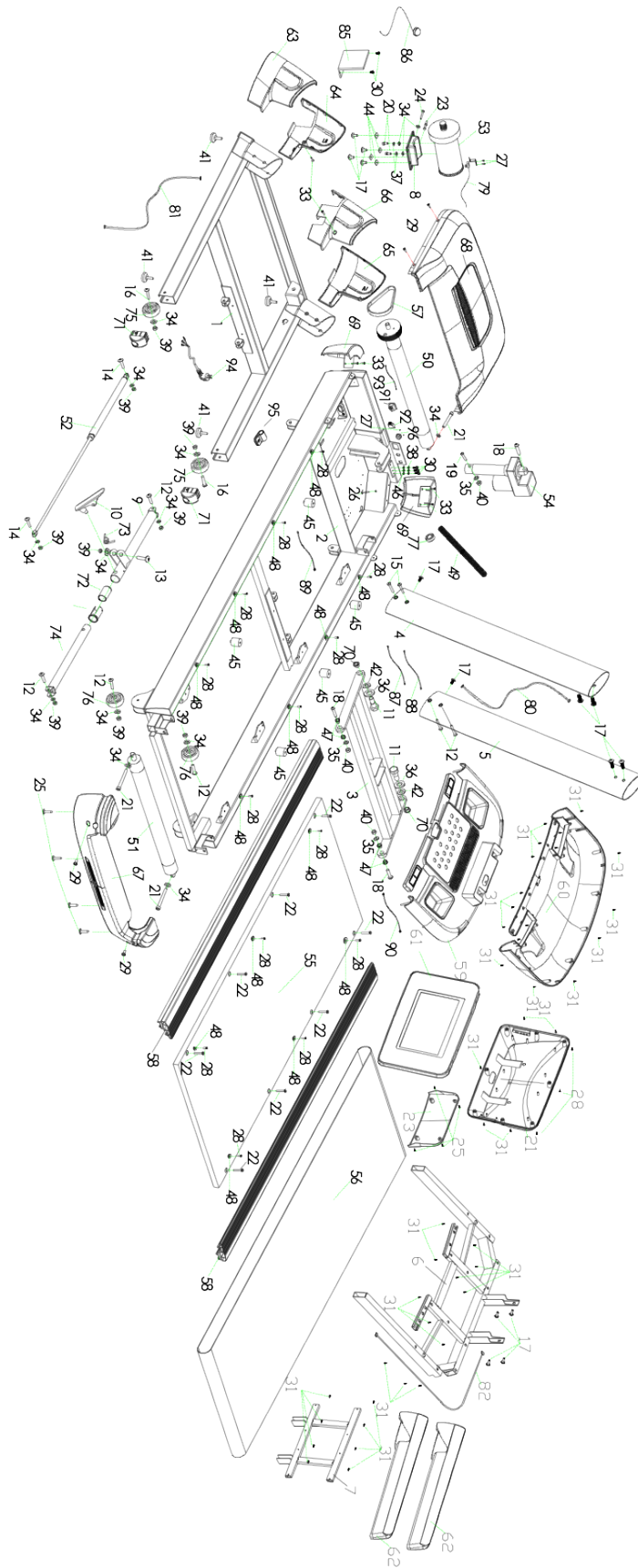
STRETCHEN

Stretchen terwijl spieren warm zijn is zeer belangrijk na een goede warming-up en cooling down omdat het de kans op blessures vermindert. Stretch oefeningen moeten gedurende 15 tot 30 seconden worden vastgehouden. Hieronder enkele voorbeelden:



COOLING DOWN

Het doel van de cooling down is het lichaam aan het einde van elke oefensessie terug te brengen in zijn normale of bijna normale ruststand. Een goede cooling down vermindert langzaam uw hartslag en bevordert het herstel.



#	Beschrijving	Aantal
01	Basisframe	1
02	Hoofdframe	1
03	Helling frame	1
04	Rechtopstaande buis (L)	1
05	Rechtopstaande buis (R)	1
06	Console frame	1
07	Display frame	2
08	Motor installatiepaneel	1
09	Buitenste teleschoopbuis	1
10	Pedaal	1
11	Zeskantschroef M12XΦ14X35X19	2
12	Schroef M8X40X20	4
13	Schroef M8X45X20	1
14	Schroef M8X30X20	2
15	Schroef M8X60X20	4
16	Schroef M8X50X20	2
17	Schroef M8X15	10
18	Schroef M10X35X20	3
19	Schroef M10X65X20	1
20	Schroef M8X15	2
21	Schroef M8X75	3
22	Schroef M6X30X16	8
23	Motorbout -1 M8X65	1
24	Zeskantschroef M8X75	1
25	Kruiskopschroef ST4X16	8
26	Kruiskopschroef ST4X40	2
27	Kruiskopschroef ST3X10	4
28	Kruiskopschroef ST4X15	12
29	Schroef M5X10	6
30	Schroef M4X10	9
31	Schroef ST4X15	35

#	Beschrijving	Aantal
33	Schroef ST4X12	14
34	Vlakke sluitring $\Phi 8$	19
35	Platte sluitring $\Phi 10$	3
36	Vlakke sluitring $\Phi 14$	2
37	Veerring $\Phi 8$	2
38	Veerring $\Phi 5$	3
39	Zeskantmoer M8	9
40	Zeskantmoer M10	3
41	Stelvoet $\Phi 35 \times 37 \times 12 \times M8$	4
42	Kunststof platte sluitring $\Phi 24 \times \Phi 16 \times t 2.0$	2
43	Beschermdrop $\Phi 23 \times \Phi 18 \times \Phi 5 \times 11$	2
44	Kussen $35 \times 35 \times t 5.0 \times \Phi 8$	4
45	Kussen $\Phi 30 \times 30 \times M6 \times 6$	6
46	Gekartelde borgringen $\Phi 5$	3
47	Hellingsas $\Phi 25 \times \Phi 17 \times \Phi 10 \times 6 \times 1$	4
48	Zijgeleiderail $\Phi 25 \times \Phi 5 \times 4,5$	12
49	Draadbeschermer	1
50	Voorste rol	1
51	Achterrol	1
52	Cilinder	1
53	Motor	1
54	Hellingsmotor	1
55	Loopplank	1
56	Loopoppervlak	1
57	Motorriem	1
58	Voetenrail	2
59	Bovenklep van console	1
60	Onderpaneel van de console	1
61	Paneel	1
62	Paneel	2

#	Beschrijving	Aantal
63	Basisklep (L) -1	1
64	Bodemafdekking (L) -2	1
65	Basisafdekking (R) -1	1
66	Basisafdekking (R) -2	1
67	Eindkap	1
68	Motorafdekking	1
69	Hoofdframe voorzijde	1
70	Bus	2
71	Stopper	2
72	Bus	1
73	Kolomveer	1
74	Binnenste teleschoopbuis	1
75	Wiel	2
76	Wiel	2
77	Magnetische ring	1
78	Consoleset	1
79	Snelheidssensor	1
80	Draad	1
81	Draad	1
82	Draad	1
84	Pulsdraad	2
85	Controller	1
86	Controller	1
87	Veiligheidssleutel	1
88	Draad (aardedraad)	1
89	Draad (aardedraad)	1
90	Draad (aardedraad)	2
91	Schakelaar	1
92	Reset knop	1
93	Kabel	2

#	Beschrijving	Aantal
94	Stroomkabel	1
95	Kabelklem	2
96	Draadklem	1
97	Schoef M8X30X20	2
98	Schroef M8X20	2

virtuafit

Voor vragen of ontbrekende onderdelen kunt u contact opnemen met Fitness Benelux:



Nederland

T +31 (0)74-7600219

E service@fitnessbenelux.nl

W www.fitnessbenelux.nl