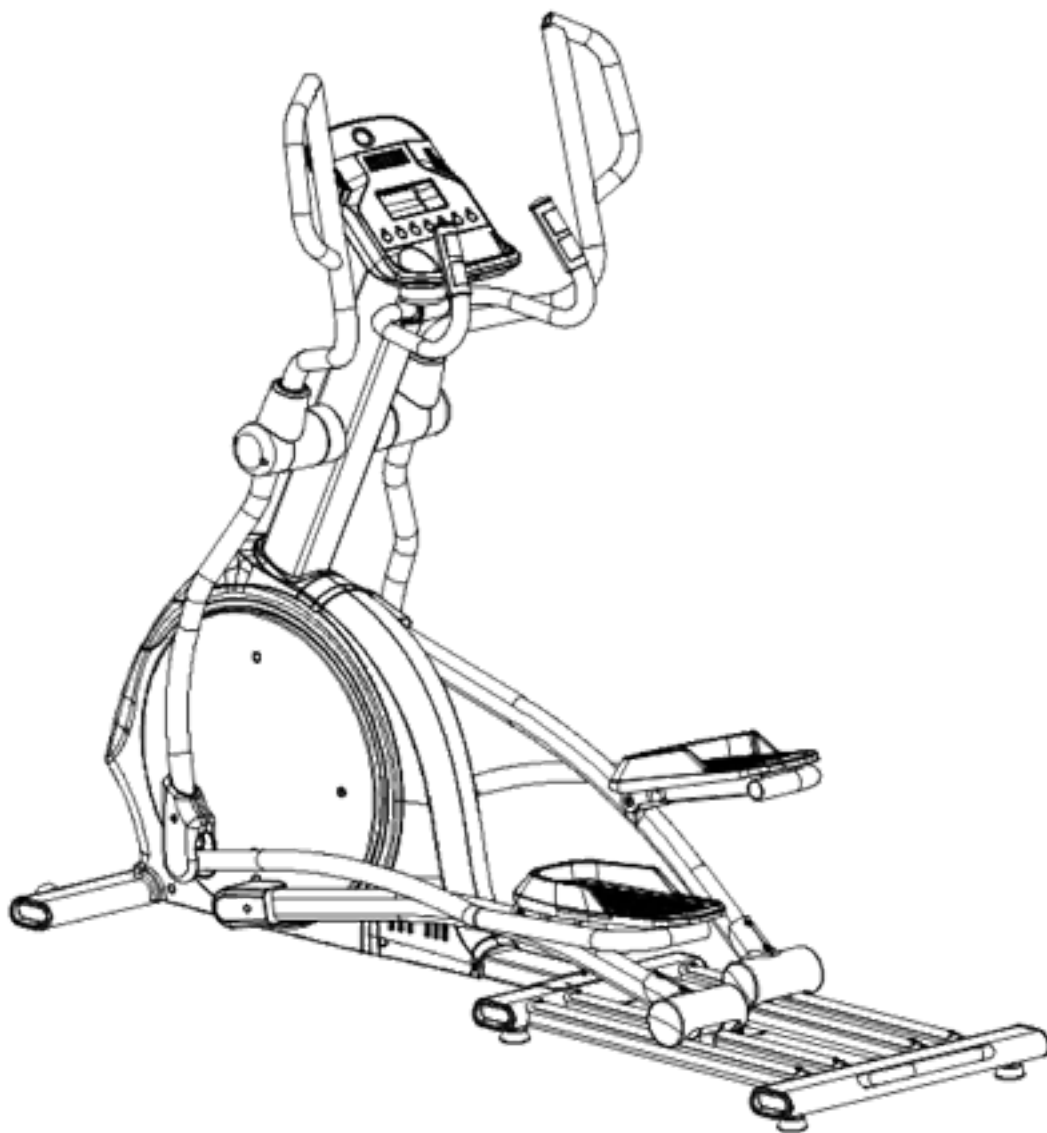


virtuafit

Elite FDR 2.5i Semi-Pro Crosstrainer

Gebruiksaanwijzing



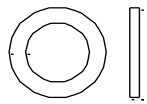
Veiligheidsinstructies	3
Checklist	4
Montageinstructies	5-11
Onderhoud	12
Computerhandleiding	13-18
App Mogelijkheden	19
Technische Tekening	20
Onderdelen lijst	21-24

WAARSCHUWING: VOORDAT U BEGINT MET UW WORKOUT RADEN WE AAN OM EERST CONTACT OP TENEMEN MET UW GEZONDHEIDSSPECIALIST, VOORAL VOOR MENSEN BOVEN DE 35 OF MENSEN DIE AL LAST HEBBEN VAN GEZONDHEIDSPROBLEMEN. WE STELLEN ONS NIET AANSPRAKELIJK VOOR ONGEVALLENWANNEER U ONZE INSTRUCTIES NIET VOLGT.

ATTENTIE

- De crosstrainer is enkel gemaakt voor thuisgebruik en is geschikt voor gebruikers tot 165 kg.
- Volg de stappen van montage zorgvuldig.
- Gebruik alleen originele onderdelen die geleverd worden.
- Check na levering alles met behulp van de onderdelenlijst voordat u begint met monteren.
- Gebruikt u alleen passend gereedschap bij montage en vraag om hulp waar nodig.
- Plaats de crosstrainer op een vlakke grond en een stroeve ondergrond. Gebruik in vochtige ruimtes is niet aan te raden.
- Controleer alle onderdelen of ze vastzitten voordat u de eerste keer gaat trainen. Tevens raden wij aan om maandelijks de onderdelen te controleren. Vervang kapotte onderdelen meteen en gebruik de crosstrainer niet indien u het onderdeel nog niet vervangen heeft. Gebruik alleen originele onderdelen voor reparatie. Vraag uw dealer om advies voor reparaties.
- Vermijd het gebruik van agressieve schoonmaakmiddelen wanneer u de crosstrainer reinigt.
- Begin pas met trainen, nadat de crosstrainer volledig is gemonteerd en gecontroleerd.
- Wees ervan bewust dat alle verstelbare onderdelen een maximum aantal instellingen hebben waarop ze versteld kunnen worden.
- De crosstrainer is gemaakt voor volwassenen. Zorg dat kinderen er alleen gebruik van maken onder begeleiding van een volwassene.
- Stel de gebruikers op de hoogte van mogelijke gevaren, kijk uit voor beweeglijke onderdelen tijdens het gebruik.
- Waarschuwing: onjuiste/overmatige training kan blessures veroorzaken.

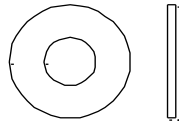
E201 - V6



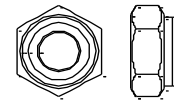
50 $\Phi 8-10$



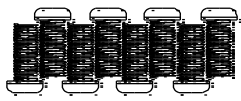
53 $\Phi 8-4$



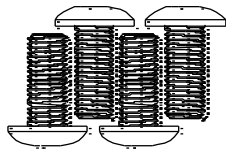
49 $\Phi 25 \times \Phi 8.2 \times t2.0-4$



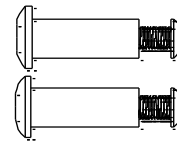
58 M8-6



83 M5 x 10-8



35 M8 x 15-4



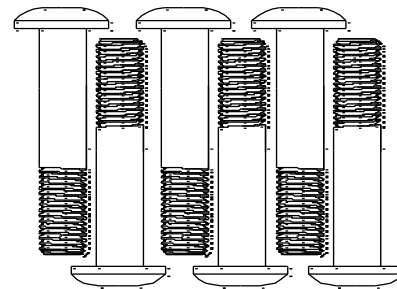
33 $\Phi 9.4 \times 23.5-M6/M6 \times 12-2$



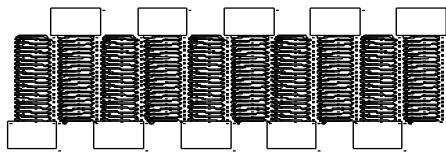
••46 S74 x 20-4



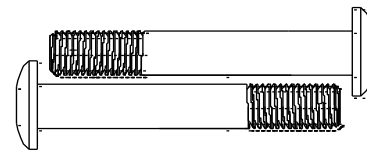
••118 M5 x 15-4



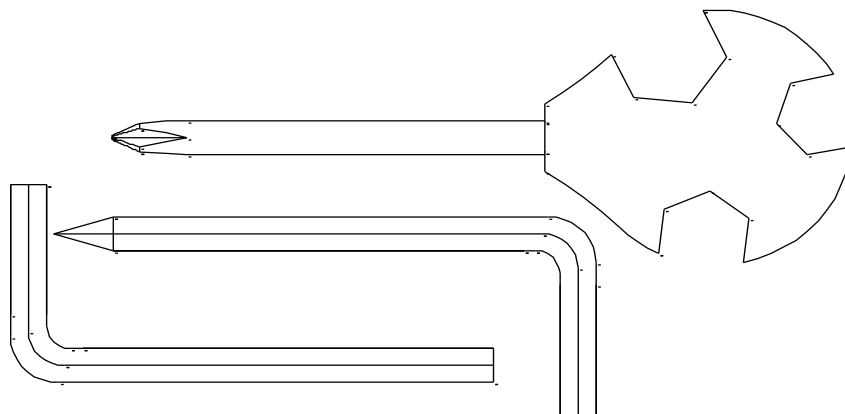
36 M8 x 45 x 20-6



30 M8 x 15-10



32 M8 x 55 x 20-2



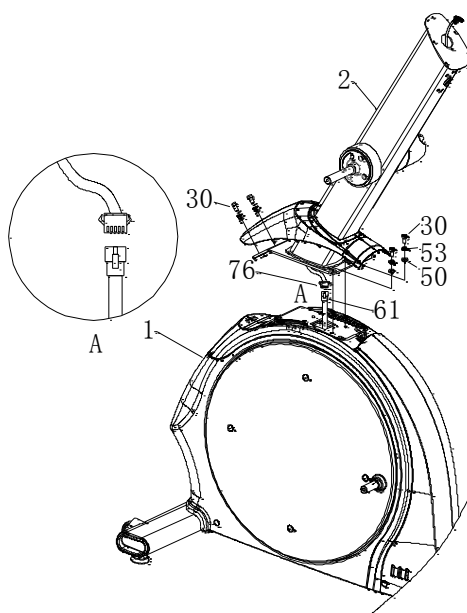
Missende onderdelen: Indien u denkt dat u bepaalde onderdelen mist in uw pakket, controleer dan zorgvuldig het piepschuim en het toestel zelf. Sommige onderdelen (bouten, schroeven, etc.) zitten al bevestigd aan/in het toestel.

Foutmelding: Let er op dat alle kabels voorzichtig worden bevestigd. De aluminium pootjes zijn zeer gevoelig en deze dienen recht te blijven. Krijgt u een foutmelding na de montage van uw crosstrainer? Dan dient u deze aluminium pootjes weer recht te buigen, dit laat de foutmelding mogelijk verdwijnen.

Transportwielletjes: Let er op dat de transportwielletjes aan de voorzijde van het toestel worden bevestigd.

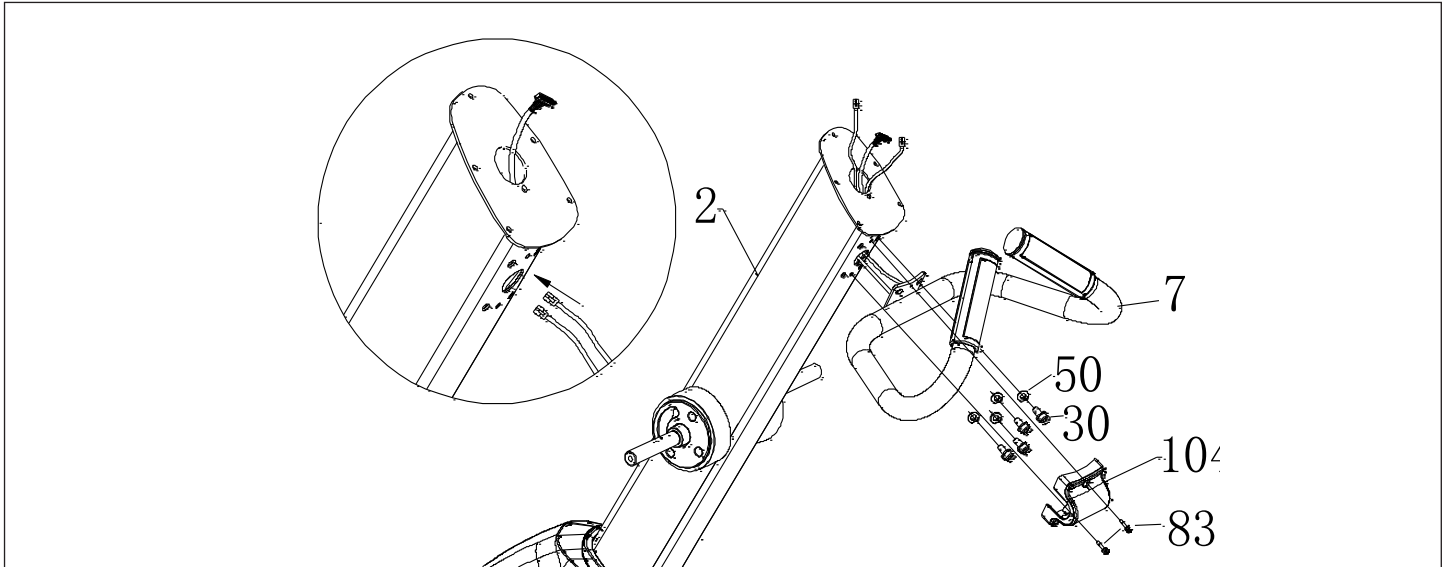
Inbusbouten: In de staander van crosstrainers zitten inbusbouten, zorg ervoor dat de inbussleutel goed in de bout zit voordat u kracht op de sleutel zet. Op deze manier voorkomt u dat de kop van de inbusbout wordt dolgedraaid.

STAP 1



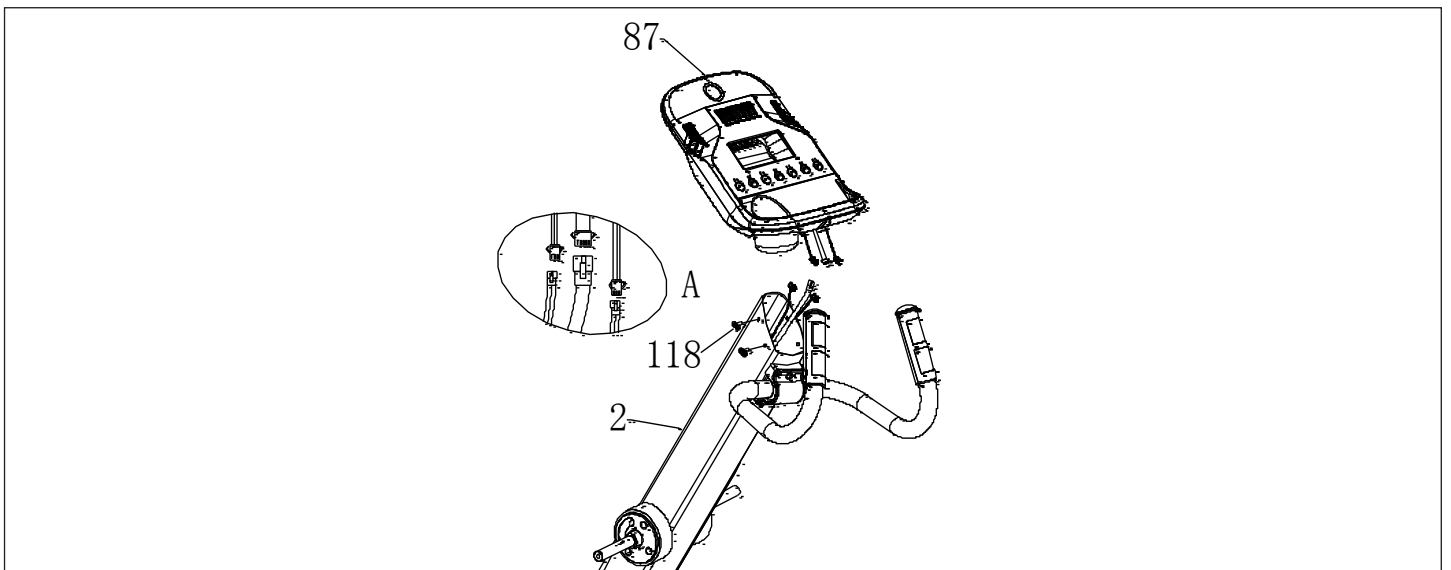
- I. Sluit de motorkabel (61) aan met verbindingskabel (76) in de rechtopstaande buis;
- II. Bevestig de staander (2) aan het hoofdframe (1) met schroef M8*15 (30), platte ring (50) en veerring (53).

STAP 2



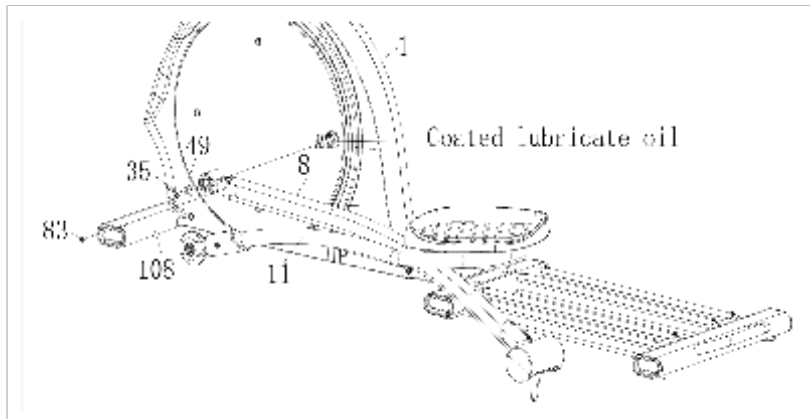
- I. Bevestig het stuur (7) aan de staander (2) met schroef M8*15 (30) en platte ring (50);
- II. Monteer de beschermkap (104) met een kruiskopschroef M5*10 (83) aan het stuur.

STAP 3



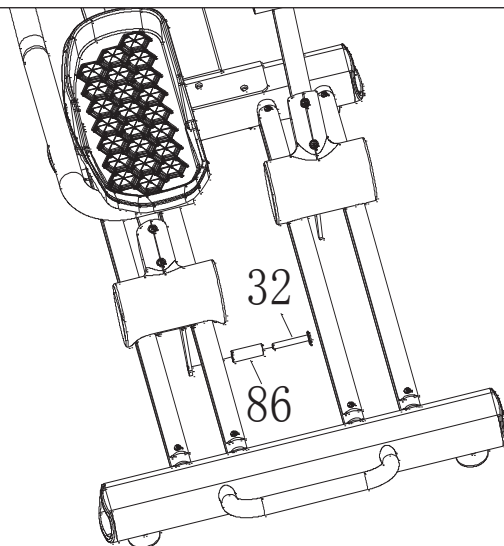
- I. Sluit de kabels in de staander (2) aan op de kabels van het console (87);
- II. Bevestig het console (87) aan de staander (2) met de zelftappende schroef (118).

STAP 4



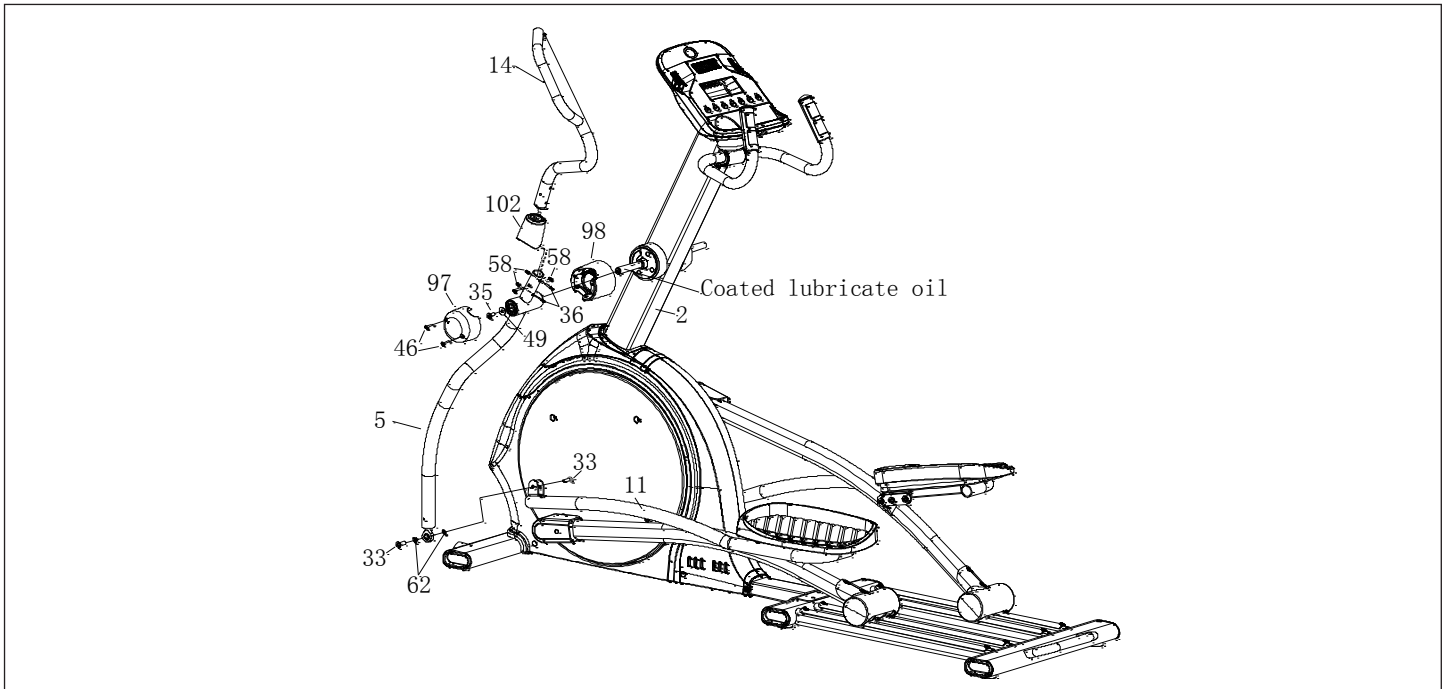
- I. Breng eerst smeerolie op de as aan, bevestig de linker roller arm (8) aan het hoofdframe (1) met schroef M8*15 (35), platte ring (49) en de beschermkap (108) met kruiskopschroef M5*10 (83);
- II. Monteer de rechter roller arm (9) op dezelfde manier.

STAP 5



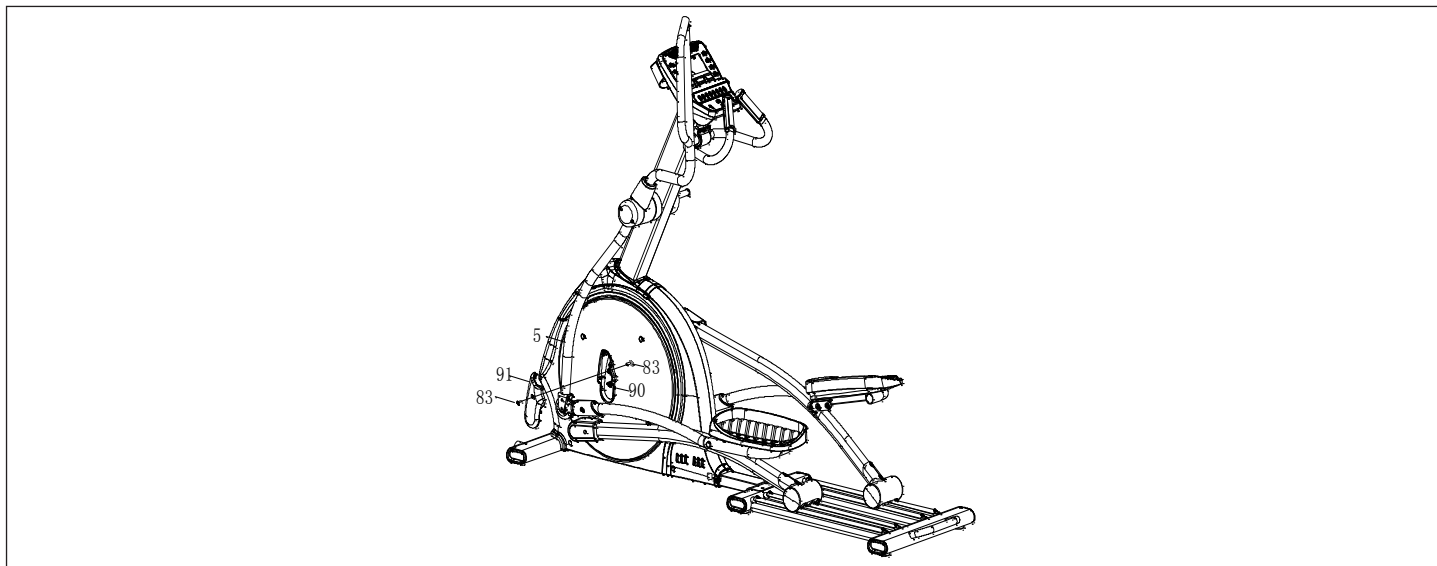
- I. Bevestig de bus (86) aan de arm en schroef M8*55 (32).

STAP 6



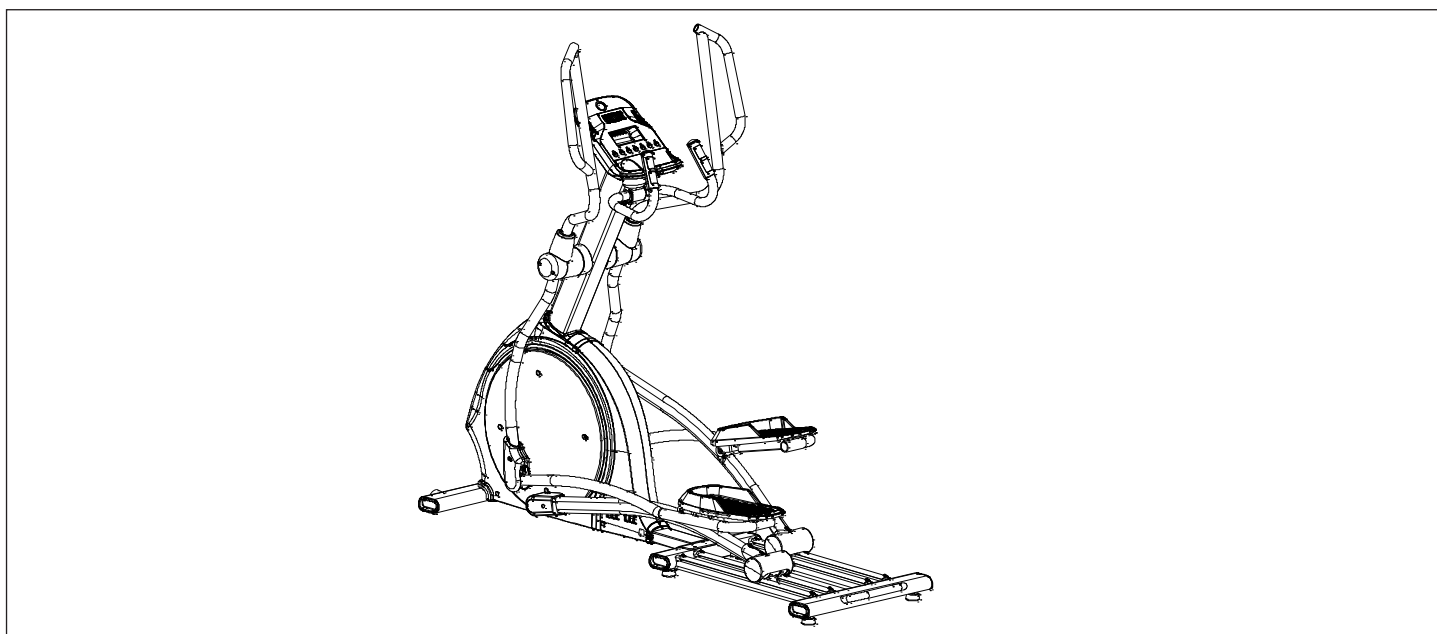
- I. Breng smeerolie aan op de as en plaats vervolgens beschermkap (98) over de as. chuij vervolgens linker swing arm over de as (5). Let op: de bolle kant moet naar voren. Draai vervolgens aan met platte ring (49) en schroef M8*15 (35);
- II. Verbind vervolgens de linker swing arm (5) met de pedaalarm (11) draai vast met schroef M8*50*20 (33);
- III. Monteer beschermkap (97) aan het stuur met twee kruiskopschroeven ST4*20 (46);
- IV. Schuif beschermkap (102) over het linker handlebar (14) met schroef M8*45*20 (36) en zeskantsmoer M8 (58). Draai stevig aan;
- V. Monteer de rechter zijde op dezelfde wijze.

STAP 7



- I. Monteer beschermkap (90) en (91) door middel van kruiskopschroef M5*10 (83);
- II. Monteer de rechterkant op dezelfde manier.

STAP 8



ADAPTER AANSLUITING



De adapter aansluiting zit aan de achterkant van het apparaat (zie afbeelding).
Bevestig de adapter aan de adapteraansluiting en sluit aan op netstroom.
U kunt de crosstrainer nu gebruiken.

1. De staander zit vast met inbusbouten, zorg er voor dat de bouten ten allen tijde goed vastzitten. Indien de bouten niet strak genoeg meer zijn aangedraaid kan dit gekraak veroorzaken.
2. Alle bewegende delen die gemonteerd zijn aan de basis van het toestel dienen eens in de 6 maanden ingesmeerd te worden met vet. Dit kan met vaseline (zonder zuren) of met siliconen olie.
3. Na ieder gebruik dient het toestel schoongemaakt te worden met een licht vochtige doek en zachte zeep. Wanneer het zweet niet tijdig wordt verwijderd kan er roestvorming ontstaan.
4. Plaats de crosstrainer niet in een ruimte met een hoge luchtvochtigheid. Bijvoorbeeld een schuur of een ruimte waar de wasmachine staat.

PROBLEEMOPLOSSINGEN

Piepende crosstrainer: Smeer allereerst alle draaiende onderdelen in met siliconenspray. Het kan ook zo zijn dat een schroef te vast of te los aangedraaid is, hierdoor ontstaat er frictie en dus een piep. Wanneer dit het geval is, probeer erachter te komen waar de piep precies vandaan komt en draai deze schroef dan iets lossener of vaster. De schroeven dienen op zo'n manier aangedraaid te zijn dat ze altijd met de hand weer los te krijgen zijn.

Geen weerstand: Controleer allereerst of u het motortje kunt horen draaien. Het motortje hoort u heel kort draaien wanneer u de weerstand verhoogt of verlaagt. Hoort u het motortje draaien dan is alle elektronica in orde, maar is de V-snaar er waarschijnlijk afgelopen. U kunt dan vervolgens de behuizing openen en de V-snaar er weer op leggen. Wanneer u het motortje niet hoort draaien kan het zo zijn dat het motortje of het display defect is. Controleer dan allereerst of de kabel die in de buis naar boven loopt nog goed is aangesloten.

Tikkend geluid: Het kan zo zijn dat het vliegwiel (in de behuizing) tegen een kabeltje aan komt bij elke trapbeweging. Dit is wellicht storend maar zal geen permanente schade aan uw crosstrainer aanbrengen. Om dit op te lossen opent u de behuizing en verlegt u het kabeltje of u kunt het vastmaken met bijvoorbeeld een tie-wrap.

Hartslagweergave functioneert niet: Dit kan verschillende oorzaken hebben. 1. De sensorkabel die van de hartslagsensor naar het display lopen zijn niet goed gemonteerd of zijn losgeraakt tijdens gebruik. 2. Het kan zijn dat de sensoren vochtig, vies of vet geworden zijn, maak deze regelmatig schoon. 3. Wanneer u veel eelt op uw handen hebt is het voor de sensoren moeilijker om te meten, wanneer dit het geval is wordt een borstband aangeraden.

FUNCTIE KNOPPEN

FUNCTIE	FUNCTIE UITLEG
UP	Druk hierop om het weerstandsniveau te verhogen.
DOWN	Druk hierop om het weerstandsniveau te verlagen.
MODE/ENTER	Bevestig de instelling van een trainingswaarde.
RESET	<ul style="list-style-type: none"> Houd deze toets 2 seconden ingedrukt. De computer zal opnieuw opstarten op vanaf de instelling van de gebruiker. Keer terug naar het hoofdmenu tijdens het instellen van een trainingswaarde of tijdens stopmodus.
START/STOP	Start of stop de workout.
RECOVERY	Test de hartslagfrequentie
BODY FAT	Test lichaamsvet en BMI

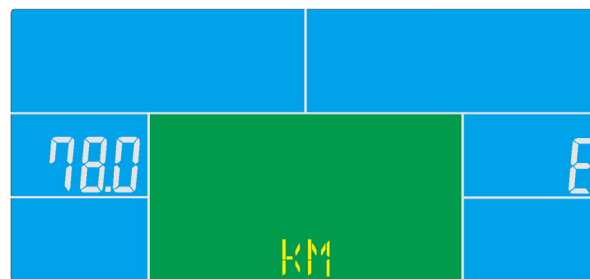
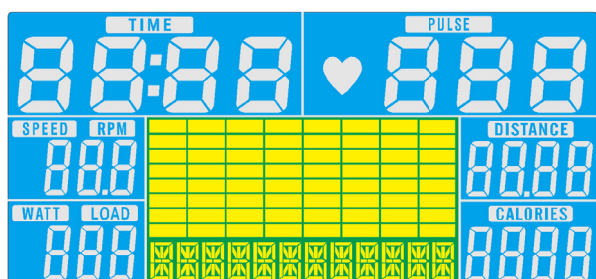
DISPLAY FUNCTIES

FUNCTIE	FUNCTIE UITLEG
TIME	Geeft de trainingstijd weer. <i>Bereik 0:00 ~ 99:59.</i>
SPEED	Geeft de trainingsnelheid weer. <i>Bereik 0.0 ~ 99.9.</i>
DISTANCE	Geeft de trainingsafstand weer. <i>Bereik 0.0 ~ 99.9.</i>
CALORIES	Geeft de verbrande calorieën weer. <i>Bereik 0 ~ 999.</i>
PULSE	<ul style="list-style-type: none"> Geeft de polsslag (BPM) weer. Alarm gaat af wanneer de polsslag hoger is de vooraf ingestelde waarde.
RPM	Rotatie per minuut. <i>Bereik 0 ~ 999.</i>
WATT	<ul style="list-style-type: none"> Energieverbruik van de training. In het wattage programma blijft de computer
MANUAL	Handmatige training modus
PROGRAM	BeginnerX4, AdvancedX4 en SportyX4, 12 programma's voor selectie
CARDIO	Target HR-trainingsmodus

DISPLAY FUNCTIES

FUNCTIE	FUNCTIE UITLEG
TIME	Trainingstijd weergegeven tijdens training. Bereik 0:00 ~ 99:59
SPEED	Trainingsnelheid weergegeven tijdens training. Bereik 0.0 ~ 99.9
DISTANCE	Trainingsafstand weergegeven tijdens training. Bereik 0.0 ~ 99.0
CALORIES	Verbrande calorieën tijdens trainingsweergave. Bereik 0 ~ 999
PULSE	Polsslag BPM weergegeven tijdens training. Pulsalarm bij te hoge vooraf ingestelde doelpuls
RPM	Rotatie per minuut. Bereik 0 ~ 999
WATT	Energieverbruik van de training. In de modus Watt-programma blijft de computer vooraf ingestelde watt-waarde. (instelbereik 0 ~ 350)
MANUAL	Handmatige training modus
PROGRAM	BeginnerX4, AdvancedX4 en SportyX4, 12 programma's voor selectie
CARDIO	Target HR-trainingsmodus

POWER ON: Sluit de voeding aan, de computer wordt ingeschakeld en alle segmenten op het LCD-scherm worden gedurende 2 seconden weergegeven. Na 4 minuten zonder trappen of puls-invoer, zal de console in de energiebesparingsmodus gaan. Druk op een willekeurige toets om de console te activeren.

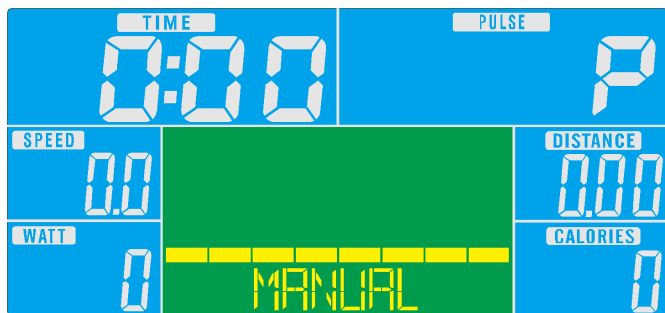


WORKOUT SELECTIE

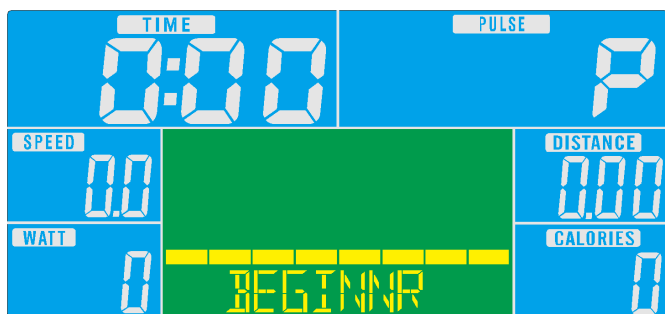
Druk op UP en DOWN om workout te selecteren MANUAL - BEGINNER - ADVANCE - SPORTY- CARDIO - WATT.

Manual Mode

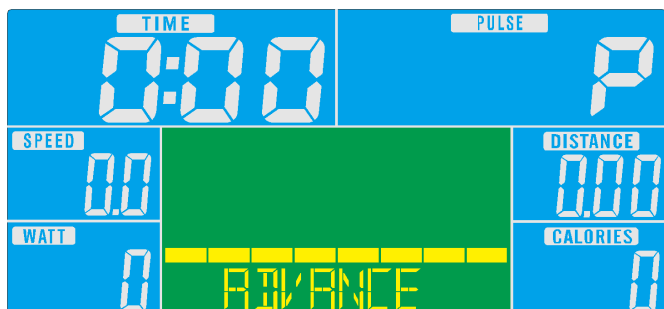
Druk op START in het hoofdmenu om de training in de handmatige modus te starten



1. Druk op UP of DOWN om het trainingsprogramma te selecteren, kies Manual en druk om Mode om te openen.
2. Druk op UP of DOWN om TIME, DISTANCE, CALORIES of PULSE in te stellen en druk op MODE om te bevestigen.
3. Druk op de START/STOP-toetsen om de training te starten. Druk op UP of DOWN om het laad niveau aan te passen.
4. Druk op de START/STOP-toetsen om de training te onderbreken. Druk op RESET om terug te keren naar het hoofdmenu.

Beginner Mode

1. Druk op UP of DOWN om het BEGINNER-programma te selecteren, kies BEGINNER 1 ~ 4 en druk op Mode om te openen.
2. Druk op UP of DOWN om TIJD in te stellen.
3. Druk op de START/STOP-toetsen om de training te starten. Druk op UP of DOWN om het laadniveau aan te passen.
4. Druk op de START/STOP-toetsen om de training te onderbreken. Druk op RESET om terug te keren naar het hoofdmenu.

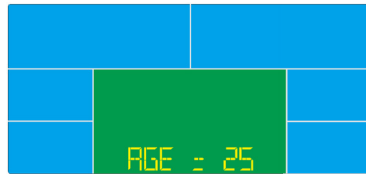
Advance Mode

1. Druk op UP of DOWN om het ADVANCE-programma te selecteren, kies ADVANCE 1 ~ 4 en druk op Mode om te openen
2. Druk op UP of DOWN om TIJD in te stellen.
3. Druk op de START/STOP-toetsen om de training te starten. Druk op UP of DOWN om het laadniveau aan te passen.
4. Druk op de START/STOP-toetsen om de training te onderbreken. Druk op RESET om terug te keren naar het hoofdmenu.

Sporty Mode

1. Druk op UP of DOWN om het SPORTY-programma te selecteren, kies SPORTY 1 ~ 4 en druk op Mode om te openen.
2. Druk op UP of DOWN om TIJD in te stellen.
3. Druk op de START/STOP-toetsen om de training te starten. Druk op UP of DOWN om het laadniveau aan te passen.
4. Druk op de START/STOP-toetsen om de training te onderbreken. Druk op RESET om terug te keren naar het hoofdmenu.

Cardio Mode



1. Druk op UP of DOWN om het trainingsprogramma te selecteren, kies CARDIO en druk op Mode om te openen.
2. Druk op UP of DOWN om gebruikers LEEFTIJD in te stellen.
3. Druk op UP of DOWN om 55%, 75%, 90% of TAG (TARGET H.R.) te selecteren (standaard: 100).
4. Druk op UP of DOWN om de trainingsduur in te stellen.
5. Druk op de START/STOP-toetsen om de training te starten of te stoppen. Druk op RESET om terug te keren naar het hoofdmenu.

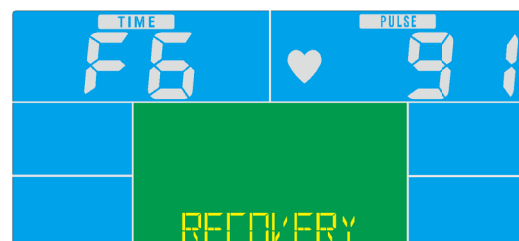
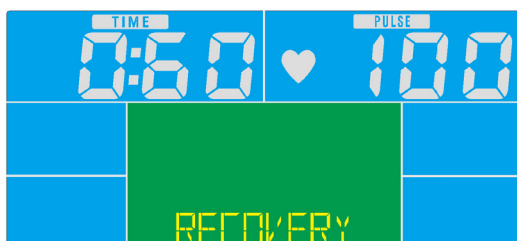
Watt Mode



1. Druk op UP of DOWN om het trainingsprogramma te selecteren, kies WATT en druk op Mode om te openen.
2. Druk op UP of DOWN om het WATT-doel in te stellen (standaard: 120).
3. Druk op UP of DOWN om TIME in te stellen.
4. Druk op de START/STOP-toets om de training te starten. Druk op UP of DOWN om het Watt-niveau aan te passen.
5. Druk op de START/STOP-toetsen om de training te starten of te stoppen. Druk op RESET om terug te keren naar het hoofdmenu.

Herstel

- Houd na het oefenen voor een bepaalde tijd de handgrepen vast en druk op de knop "RECOVERY". Alle functies worden gestopt, behalve dat "TIME" begint af te tellen van 00:60 tot 00:00.
- Het scherm geeft uw hartslagherstelstatus weer met de F1, F2... tot F6. F1 is het beste, F6 is het ergste. De gebruiker kan blijven oefenen om de herstelstatus van de hartslag te verbeteren. (Druk opnieuw op de RECOVERY-knop om terug te keren naar het hoofdscherm.)

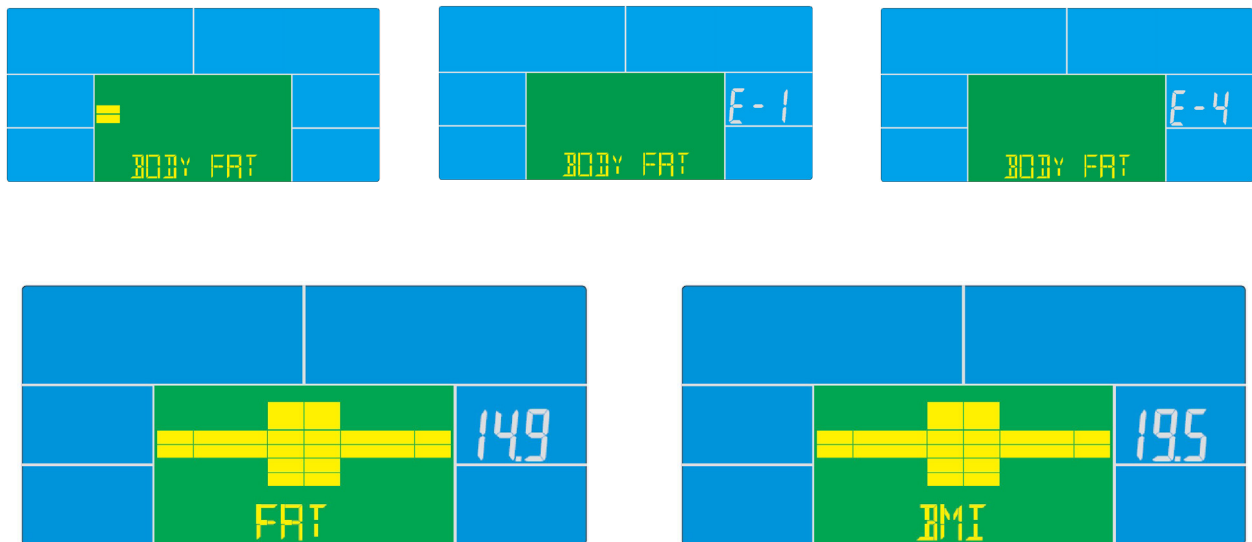


Body Fat

1. Druk in de STOP-modus op de knop BODY FAT om de lichaamsvetmeting te starten.
2. Dan zal de geselecteerde gebruiker (U1~U4) 2 seconden knipperen. Begin dan met meten.
3. Tijdens het meten moeten gebruikers beide handen op de handgreep houden. En op het LCD-scherm verschijnt "-"-"- gedurende 8 seconden totdat de computer klaar is met meten.
4. Op het LCD-scherm verschijnt het BODY FAT-adviezen symbool, het BODY FAT-percentagesymbool en de BMI gedurende 30 seconden.

"E-1" - Doet zich voor wanneer er geen hartslagsignaalvoer wordt gedetecteerd of als de gebruiker de handgrepen niet goed vasthoudt.

"E-4" - Komt voor wanneer FAT% het instelbereik overschrijdt (5.0% ~ 50%).

**MP3 Functie**

De console is het luidspreker, gebruiker kan mobiele of muzikspeler op console aansluiten met een audiokabel voor MP3-functie. Klik vervolgens op de speler, console zal muziek afspelen.

(Let op: console heeft alleen de functie van versterker maar niet van het lezen van de geheugenkaart.)

OPMERKING:

1. Na 4 minuten zonder trappen of puls-invoer, zal de console in de energiebesparingsmodus gaan. Druk op een willekeurige toets en de console kan wakker worden.
2. Als de computer abnormaal werkt, sluit dan de adapter af en sluit hem opnieuw aan.

Download een van de onderstaande apps in de Google Play store of AppStore.

Zet de Bluetooth aan op uw smartphone of tablet en open de app. Hierna kunt u vanuit de app verbinding maken met uw fitnessapparaat.

Start vervolgens uw training!

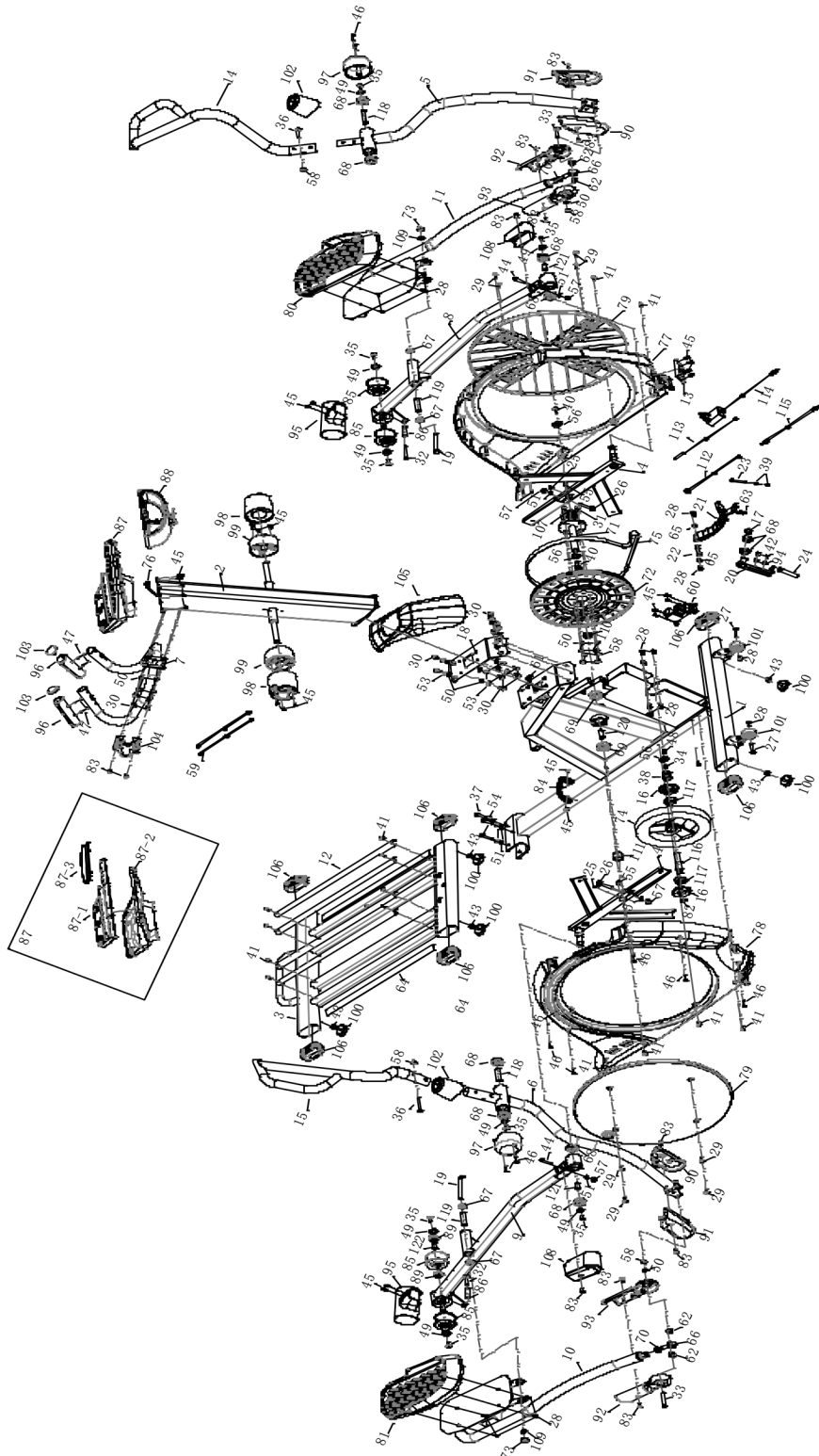
Fit Hi Way, iConsole of Kinomaps app downloaden:



Opmerking:

Als het console van uw fitnessapparaat is verbonden met uw smartphone of tablet via Bluetooth, zal het console uitgaan.

Als u een app verlaat en de bluetooth verbinding op uw smartphone of tablet verbreekt, zal het console automatisch weer aan gaan.



#	Description	QTY
1	Hoofdframe	1
2	Rechte staander	1
3	Rails	1
4	Crank	2
5	Linker swing arm	1
6	Rechter swing arm	1
7	Handvat	1
8	Linker roller arm	1
9	Rechter roller arm	1
10	Pedaal arm rechts	1
11	Pedaal arm links	1
12	Aluminium plaat van de rails	4
13	Afdekkap	1
14	Linker bovenste handgreep	1
15	Rechter bovenste handgreep	1
16	Kogellager klem	2
17	Borgring voor as $\Phi 20$	1
18	Bevestigingsplaat voor staander	1
19	Pedaal as	2
20	Aandrijfriem	1
21	Magneet	1
22	Magneet vaste as $\Phi 12 \times 50$	1
23	Schroef M5*60	1
24	Schroef M10*100*50	1
25	Schroef M6*15	2
26	Schroef $\Phi 33 \times M6 \times 15$	2
27	Schroef $\Phi 8 \times 33 \times M6 \times 15$	2
28	Schroef M6*15	18
29	Schroef M6*10	8
30	Schroef M8*15	13
31	Schroef M8*20	4
32	Schroef M8*55*20	2
33	Schroef M8*50*20	2

#	Description	QTY
34	Platte sleutel 5X50X20	1
35	Schroef M8*15	10
36	Schroef M8*45*20	6
37	Schroef M10*70*20	3
38	Kleine riemschrijf	1
39	Zeskantmoer M5	2
40	Schroef M8*15	2
41	Schroef M5*15	8
42	Schroef M5*15	2
43	Zeskantmoer M10	6
44	Schroef M10*50*20	2
45	Schroef ST4*16	50
46	Schroef ST4*20	13
47	Schroef ST3*30	4
48	Schroef M6*115	1
49	Platte ring $\Phi 8.2 \times \Phi 25 \times t 2.0$	8
50	Platte ring $\Phi 8$	18
51	Platte ring $\Phi 10$	8
52	Veerring $\Phi 6$	2
53	Veerring $\Phi 8$	18
54	Veerring $\Phi 19$	3
55	Platte sleutel 8*10*18	3
56	Platte ring $\Phi 8 \times \Phi 30 \times t 3.0$	3
57	Zeskantmoer M10	4
58	Zeskantmoer M8	13
59	Sensordraad	2
60	Magneet motor	1
61	Motorkabel	1
62	beschermkap	4
63	Remkrachtveer $\Phi 11.5 \times \Phi 1.2 \times 13$	1
64	EVA ring	4
65	Veerring $\Phi 12$	2
66	Lagers M12	2

#	Description	QTY
67	Kogellager 6201ZZ	4
68	Kogellager 6004ZZ	8
69	Kogellager 6005ZZ	2
70	Zeskantmoer M12*P1.75	2
71	Riemschijfas	1
72	Riemschijf	1
73	Zeskantmoer M12	2
74	Vliegwiel	1
75	Motorriem	1
76	Verbindingskabel	1
77	Buitenste beschermkap - links	1
78	Buitenste beschermkap - rechts	1
79	Crank cover	2
80	Pedaal links	1
81	Pedaal rechts	1
82	Borgring voor as $\Phi 17$	1
83	Kruiskopschroef M5*10	12
84	Dop aan buitenzijde	1
85	Pulley	4
86	Bus	2
87	Console	1
88	Bidonhouder	1
89	Kogellager R10ZZ	4
90	Onderste handlebar beschermkap A	1
91	Onderste handlebar beschermkap B	2
92	Arm beschermkap A	1
93	Arm beschermkap B	1
94	Riem	2
95	Afdekkap	2
96	Sensorset	2
97	Handgreep buitenste beschermkap	2
98	Handgreep middelste beschermkap	2
99	Handgreep binnenste beschermkap	2

#	Description	QTY
100	Antislip	6
101	Wielen	2
102	Afdekkap voor stuur	2
103	Eindkap	2
104	Handlebar bescherming	1
105	Stand postdeksel	1
106	Elliptische buisplug	6
107	Crank 3 speling set	1
108	Beschermkap	2
109	Platte schroef $\Phi 12.5 \times \Phi 22 \times t 2.0$	2
110	Crank speling set 1	1
111	Crank speling set 2	1
112	Vermogen communicatiedraad	1
113	Magnetische sensor	1
114	Oplader	1
115	Remleiding	1
116	Vlieg wiel as	1
117	Groefkogellager (TPI) 6203ZZ	2
118	Handgreep stuurkolom-speling set	2
119	Wissellagerset	2
120	Krukaslagers	1
121	Zwenkarm lager	2
122	Wiellager	2

virtuafit

Voor vragen of ontbrekende onderdelen kunt u contact opnemen met Fitness Benelux:



Nederland

T +31 (0)74-7600219

E service@fitnessbenelux.nl

W www.fitnessbenelux.nl