

PRO-FORM®

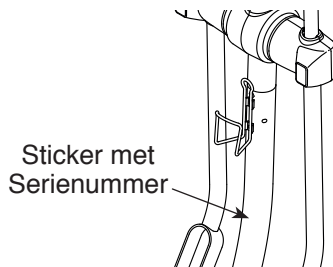
45i Inklapbare Crosstrainer

www.proform.com

Modelnr. PFEL04915.0

Serienr. _____

Schrijf het serienummer hierboven voor verdere raadpleging.



KLANTENDIENST

Neem contact op met de Klantendienst (zie informatie hieronder) of neem contact op met de winkel waar u dit product gekocht heeft wanneer u nog vragen heeft of wanneer er onderdelen ontbreken of beschadigd zijn.

4021 529 7186

Maandag–Vrijdag 08:00–20:00 GMT; Zaterdag 09:00–13:00 GMT

Website:

www.iconsupport.eu

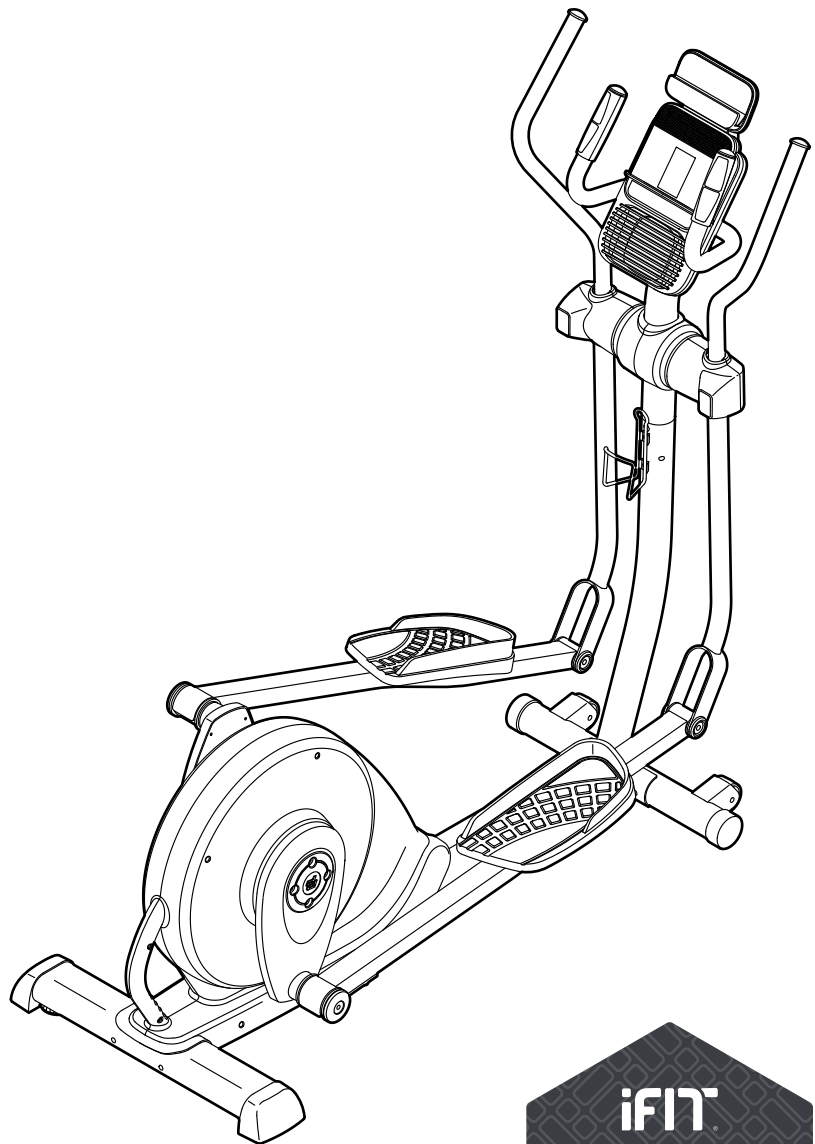
Email:

csuk@iconeurope.com

OPGELET

Lees voor gebruik van dit apparaat alle instructies en voorzorgsmaatregelen in deze handleiding. Bewaar deze handleiding voor verdere raadpleging.

GEBRUIKERSHANDLEIDING



INHOUD

BELANGRIJKE VOORZORGSMAATREGELEN	3
DE STICKERS MET WAARSCHUWING	4
VOORDAT U BEGINT	5
ONDERDEEL IDENTIFICATIESCHEMA	6
MONTAGE	7
HOE DE ELLIPTISCHE TRAINER TE GEBRUIKEN	16
ONDERHOUD EN OPLOSSEN VAN PROBLEMEN	25
RICHTLIJNEN VOOR HET OEFENEN	26
LIJST MET ONDERDELEN	28
GEDETAILLEERDE TEKENING	30
HET BESTELLEN VAN ONDERDELEN	Achterzijde
RECYCLING INFORMATIE	Achterzijde

PROFORM is een geregistreerd handelsmerk van ICON Health & Fitness, Inc. IFIT is een geregistreerd handelsmerk van ICON Health & Fitness, Inc. App Store is een handelsmerk van Apple Inc., geregistreerd in de VS en andere landen. Android en Google Play zijn handelsmerken van Google Inc. Het woordmerk BLUETOOTH® en de logo's zijn geregistreerde handelsmerken van Bluetooth SIG, Inc. en in licentie worden gebruikt. IOS is een handelsmerk of een geregistreerd handelsmerk van Cisco in de VS en andere landen en wordt onder licentie gebruikt.

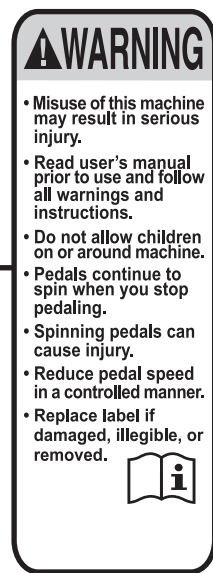
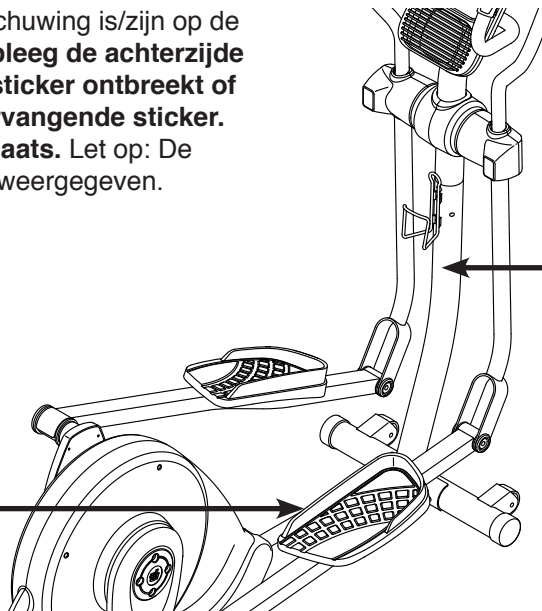
BELANGRIJKE VOORZORGSMAATREGELEN

⚠ WAARSCHUWING: Lees, om het risico tot ernstig letsel te verminderen, alle belangrijke voorzorgsmaatregelen en instructies in deze handleiding en alle waarschuwingen op uw elliptische trainer voordat u deze gebruikt. ICON is niet verantwoordelijk voor persoonlijk letsel of schade door het gebruik van dit product.

1. Het is de verantwoordelijkheid van de eigenaar om zich ervan te vergewissen dat alle gebruikers van de elliptische trainer voldoende op de hoogte zijn van alle voorzorgsmaatregelen.
2. Raadpleeg uw huisarts voordat u met dit of enig ander oefenprogramma begint. Dit is vooral belangrijk voor personen boven de 35 jaar, of personen met bestaande gezondheidsproblemen.
3. De elliptische trainer is niet bedoeld voor gebruik door personen met verminderde lichamelijke, zintuiglijke of verstandelijke vermogens of met een gebrek aan ervaring en kennis, tenzij er toezicht is of tenzij zij instructie hebben ontvangen betreffende het gebruik van de elliptische trainer door iemand die verantwoordelijk is voor hun veiligheid.
4. Gebruik de elliptische trainer alleen zoals in deze handleiding beschreven.
5. De elliptische trainer is alleen voor thuisgebruik bedoeld. Gebruik de elliptische trainer niet commercieel, voor verhuur of institutionele situatie.
6. Gebruik de elliptische trainer enkel binnenshuis en uit de buurt van vocht en stof. Plaats de elliptische trainer niet in een garage, op een overdekt terras of bij water.
7. Plaats de elliptische trainer op een vlakke ondergrond en zorg ervoor dat er minstens 0,9 m vrije ruimte voor en achter en 0,6 m vrije ruimte aan zijkanten van de elliptische trainer is. Leg een matje onder de elliptische trainer om uw vloer of de vloerbedekking te beschermen.
8. Controleer steeds bij gebruik alle onderdelen van de elliptische trainer en draai ze goed vast. Vervang versleten onderdelen meteen.
9. Houd kinderen jonger dan 13 jaar en huisdieren uit de buurt van de elliptische trainer.
10. De elliptical is niet geschikt voor gebruik door personen die meer dan 140 kg wegen.
11. Draag geschikte kleding wanneer u de elliptische trainer gebruikt; draag geen losse kleding die vast kan komen te zitten in de elliptische trainer. Draag altijd gymshoenen tijdens het oefenen om uw voeten te beschermen.
12. Houd de handgrepen of de armen van het bovendeeel vast bij het opstappen, het afstappen of tijdens het gebruik van de elliptische trainer.
13. De hartslagmonitor is geen medisch instrument. Diverse factoren kunnen invloed hebben op nauwkeurigheid van de hartslagwaarden. De hartslagmonitor dient slechts om de hartslag globaal te meten, als hulpmiddel bij het oefenen.
14. Met de elliptische trainer kan men niet free-wheelen; de pedalen blijven ronddraaien totdat het vliegwiel stopt. Verlaag uw fiets-snelheid op een gecontroleerde manier.
15. Houd tijdens het gebruik van de elliptische trainer uw rug recht. Krom uw rug niet.
16. Te veel oefeningen doen kan leiden tot ernstig letsel of de dood. Als u pijn voelt, kortademig of duizelig wordt tijdens het oefenen, dient u onmiddellijk te stoppen en af te koelen.

DE STICKERS MET WAARSCHUWING

De hier getoonde sticker(s) met waarschuwing is/zijn op de aangegeven plaats(en) geplakt. **Raadpleeg de achterzijde van deze handleiding wanneer een sticker ontbreekt of niet leesbaar is en vraag om een vervangende sticker. Plak de sticker op de aangegeven plaats.** Let op: De sticker(s) worden niet op ware grootte weergegeven.



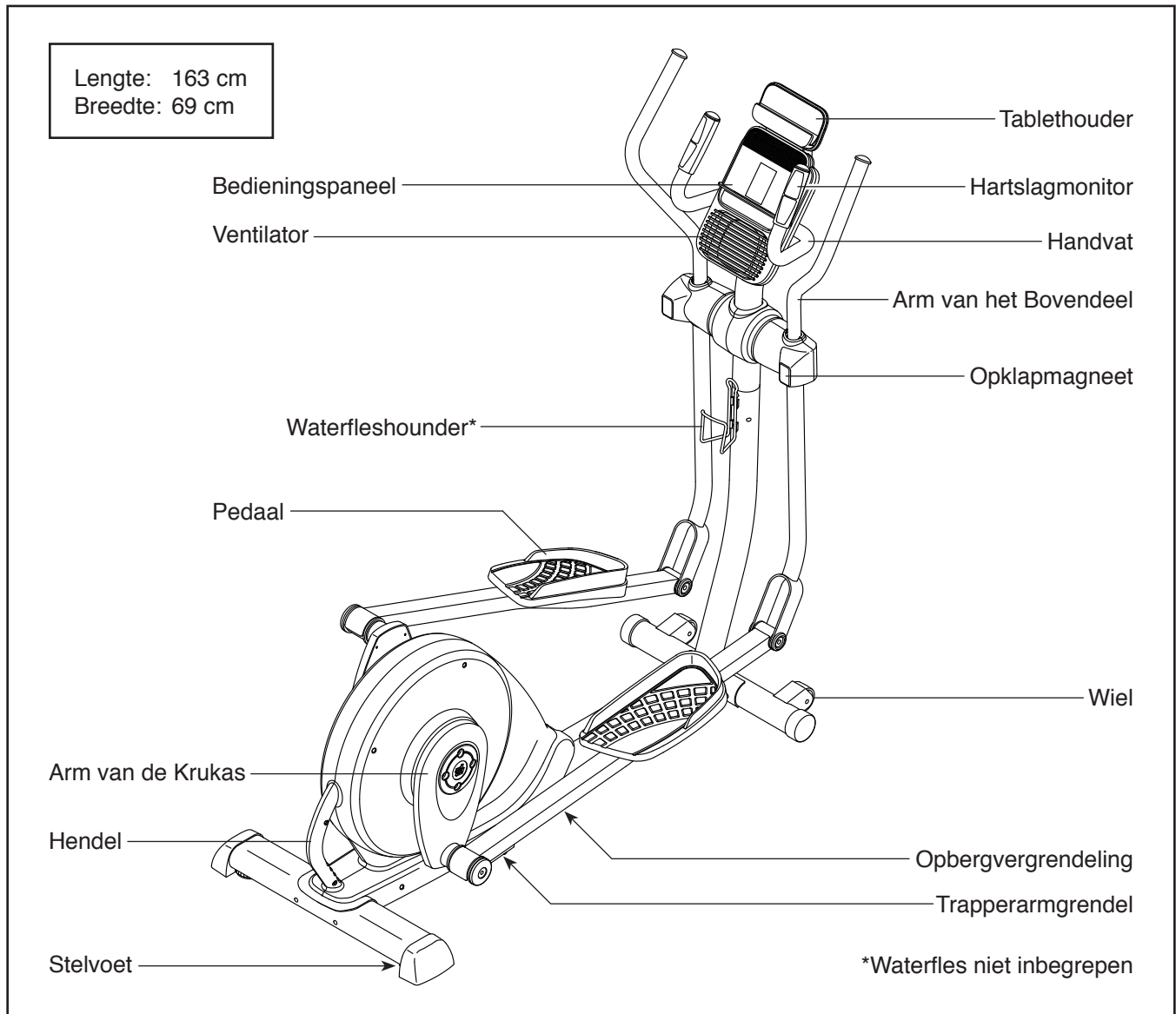
VOORDAT U BEGINT

Fijn dat u voor de PROFORM® 45i Inklapbare Cross-trainer heeft gekozen. De 45i Inklapbare Crosstrainer heeft een aantal mogelijkheden die ontwikkeld zijn om uw oefeningen thuis effectiever en leuker te maken.

Lees, voor uw welzijn, deze handleiding zorgvuldig door voor gebruik van de elliptische trainer. Raadpleeg de omslag van deze handleiding als u nog

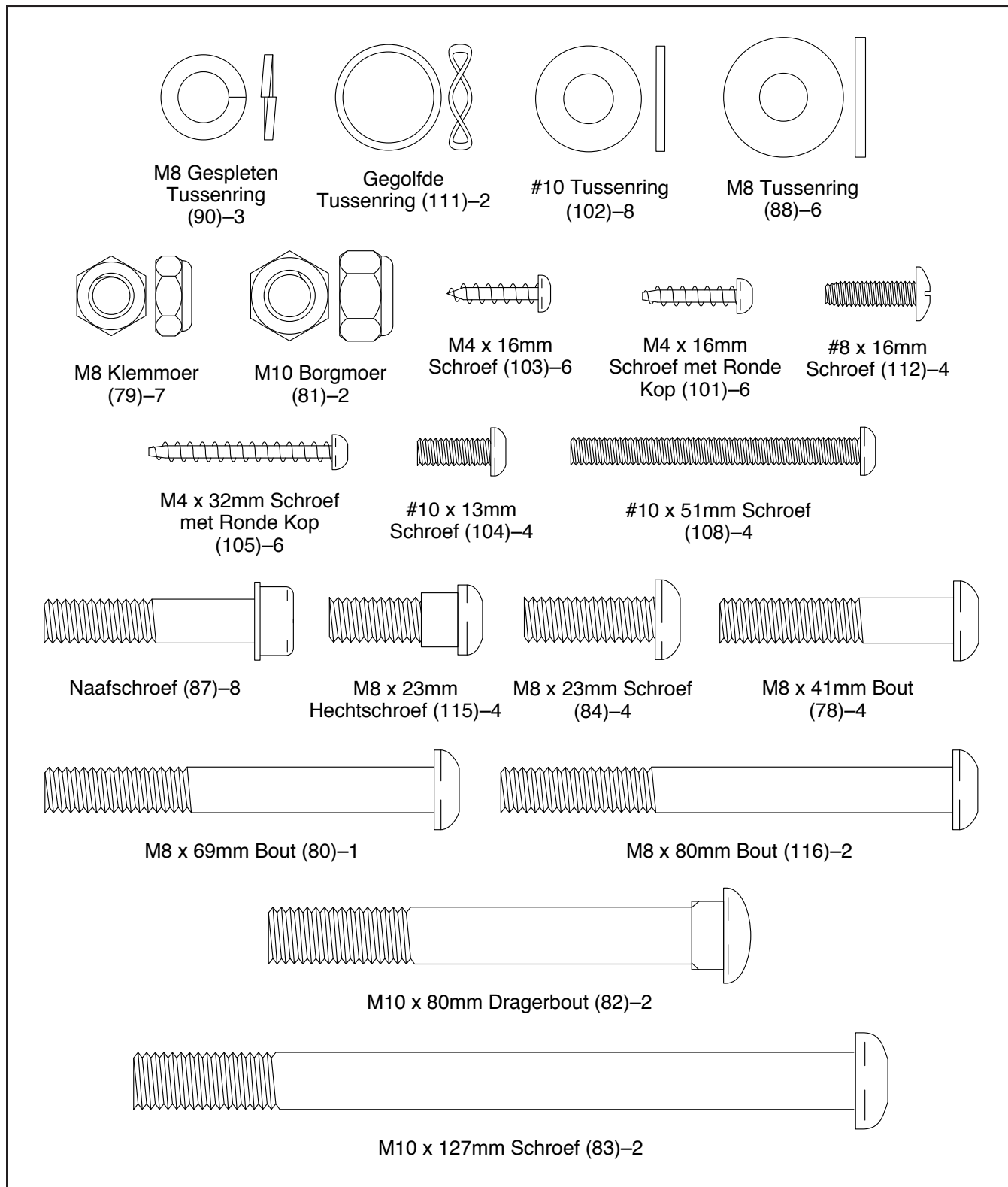
vragen hebt. Noteer het productnummer en het serienummer voordat u met ons contact opneemt. De plaats waar u de stickers met het productnummer en het serienummer kunt vinden wordt op de omslag van de handleiding aangegeven.

Bekijk eerst aandachtig de tekening hieronder en de verschillende onderdelen, voordat u verder leest.

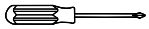

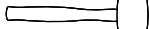


ONDERDEEL IDENTIFICATIESCHEMA

Raadpleeg de tekeningen hieronder om de kleine onderdelen voor de montage te herkennen. Het nummer tussen haakjes onder elke tekening is het nummer van het onderdeel van de LIJST MET ONDERDELEN achterin deze handleiding. Het getal tussen de haakjes is de hoeveelheid die nodig is voor de montage. **Let op: Als een onderdeel zich niet in de hardwareset bevindt, controleert u of deze al vooraf is gemonteerd. Er zijn mogelijk extra metalen onderdelen meegeleverd.**



MONTAGE

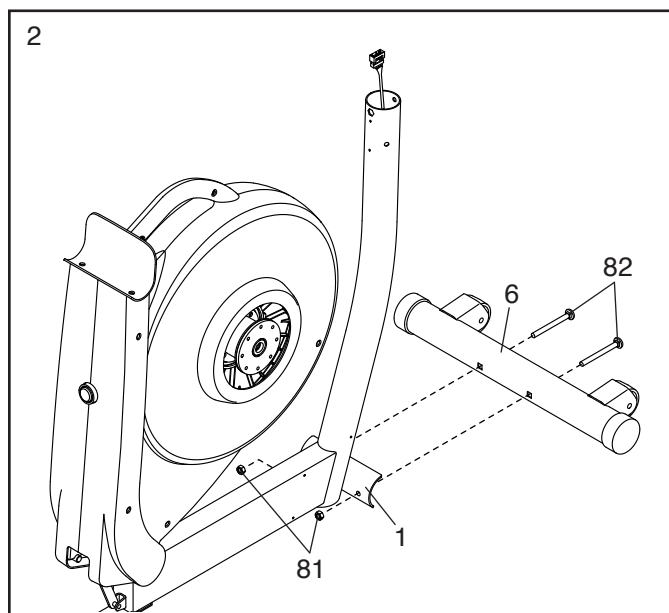
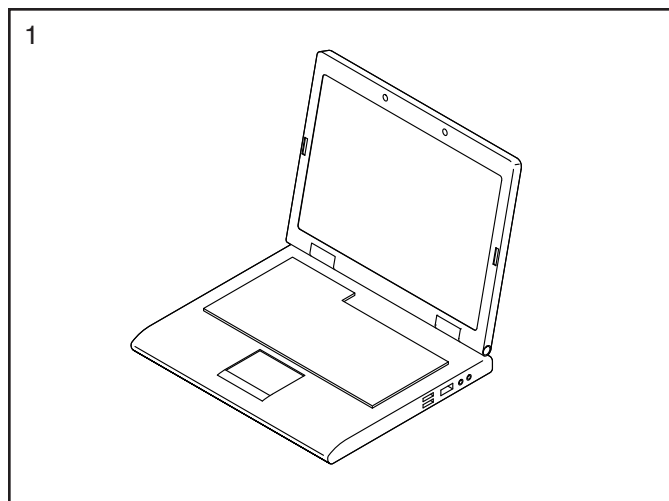
- De montage moet door twee personen uitgevoerd worden.
 - Plaats alle onderdelen op een open plek en verwijder het verpakkingsmateriaal. Gooi het verpakkingsmateriaal niet weg tot u volledig klaar bent met de montage.
 - De linkeronderdelen staan aangegeven met "L" of "Left" en de rechteronderdelen staan aangegeven met "R" of "Right".
 - Zie bladzijde 6 om kleine onderdelen te kunnen herkennen.
- Naast het meegeleverde gereedschap heeft u het volgende gereedschap nodig:
 - een kruiskopschroevendraaier 
 - een instelbare sleutel 
 - een rubber hamer 
- Montage is makkelijker met een set sleutels. Gebruik geen elektrisch gereedschap om schade aan onderdelen te voorkomen.

1. Ga naar www.iconsupport.eu op uw computer en registreer uw product.

- activeert uw garantie
- bespaart u tijd als u ooit contact moet opnemen met de Klantendienst
- hiermee kunnen wij u op de hoogte stellen van upgrades en aanbiedingen

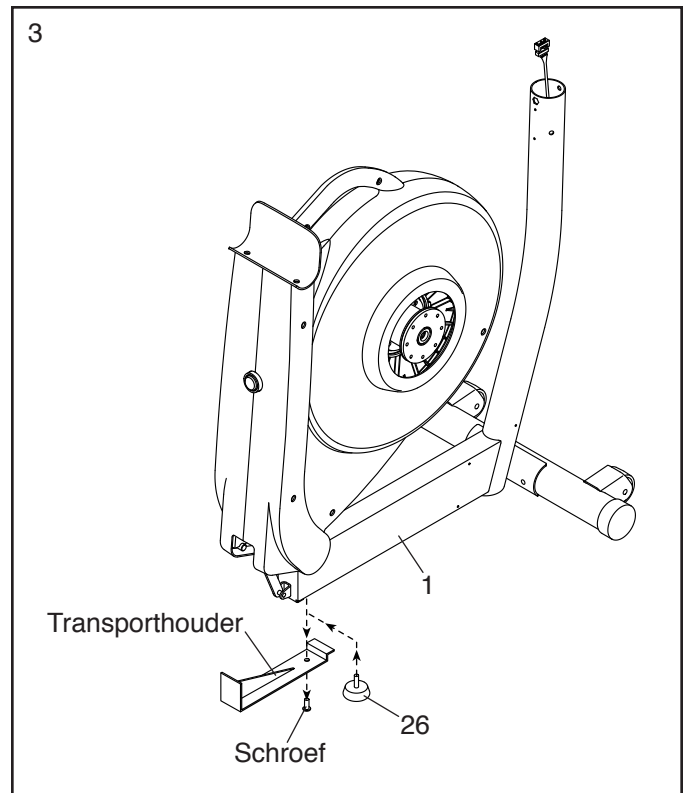
Let op: Indien u geen internettoegang heeft, belt u met de Klantendienst (zie de voorkant van deze handleiding) om uw product te registreren.

- ## 2. Terwijl een tweede persoon de Basis (1) optilt, maak de Voorste Stabilisator (6) aan de Basis vast met twee M10 x 80mm Draagbouten (82) en twee M10 Borgmoer (81).



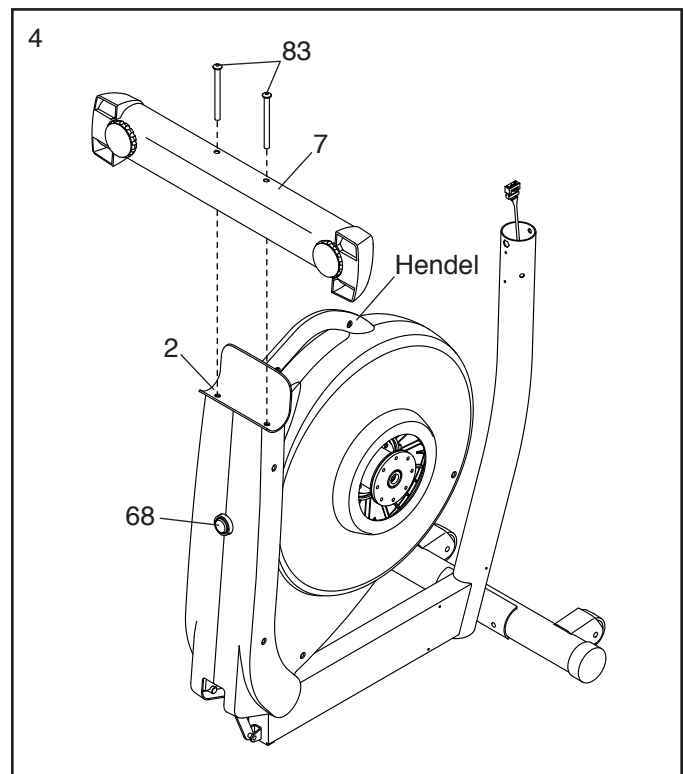
3. Verwijder de aangegeven schroef en de transporthouder van de Basis (1). Gooi de schroef en de transporthouder weg.

Draai dan de Basisvoet (26) in de Basis (1).



4. Draai de Achterste Stabilisator (7) zoals op de sticker afgebeeld. Bevestig de Achterste Stabilisator aan het Onderstel (2) met twee M10 x 127mm Schroeven (83).

Houd vervolgens de hendel van het Onderstel (2) vast, druk op de Vergrendelingsnop (68) en laat het Onderstel zakken totdat de Achterste Stabilisator (7) op de grond steunt.



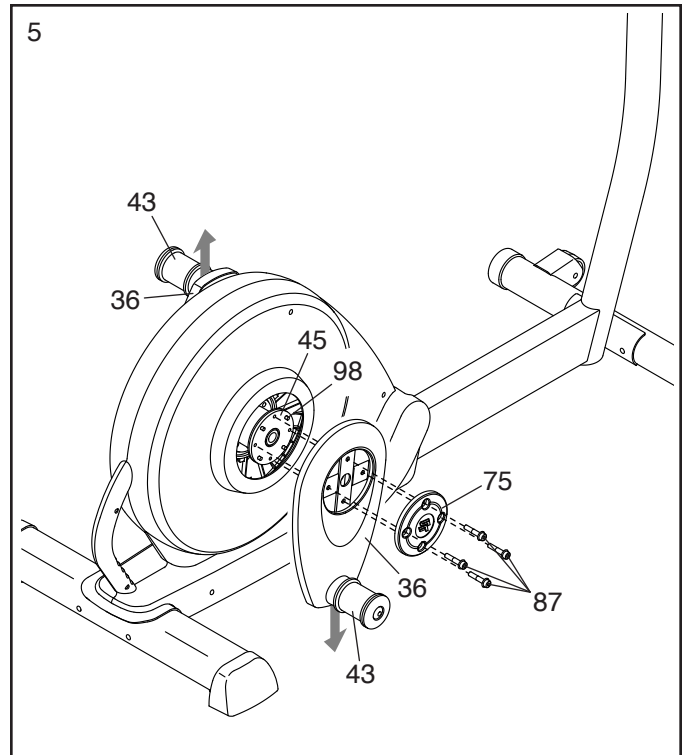
5. Houd een Naafdop (75) en een Crankarm (36) tegen de Crank(45).

Lijn de gaten in de Naafkap (75) en de Crankarm (36) uit met de ongebruikte gaten in de rechterkant van de Crank (45).

Steek vervolgens vier Naafschroeven (87) in het Naafscherp (75) en de Crankarm (36) en draai de Naafschroeven met uw vingers in de Crank (45). **Draai eerst één Naafschroef vast en draai dan de Naafschroef die er het verst van verwijderd is, vast. Draai dan de overige twee Naafschroeven strak vast.**

Herhaal deze stap voor de linkerkant van de elliptische trainer.

Zorg ervoor dat de Crankarmen (36) gericht zijn naar de Crankbushulsen (43) in de aangegeven posities. Let op: Er zijn geen Katrolschroeven (98) aan de linkerkant.



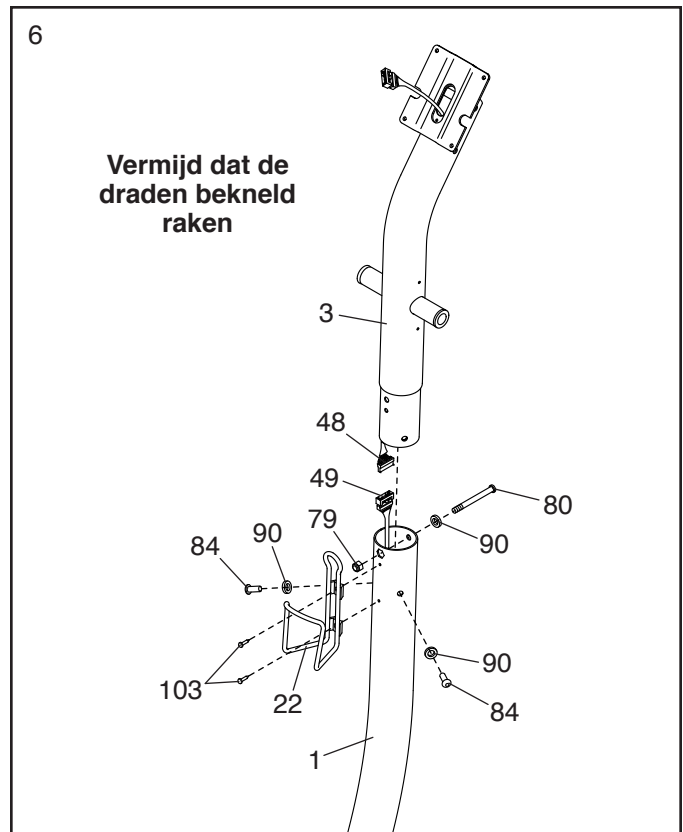
6. Terwijl een tweede persoon de Staander (3) bij de Basis (1) vasthoudt, maakt u de Bovenste Draadkoker (48) vast aan de Onderste Draadkoker (49).

Tip: Vermijd dat de draden bekneld raken. Steek de Staander in (3) in de Basis (1).

Maak de Staander (3) vast met een M8 x 69mm Bout (80), een M8 Gespleten Tussenring (90) en een M8 Klemmoer (79). **Draai de Bout nog niet vast; zorg ervoor dat de Klemmoer in het zeshoekige gat in de Basis zit.**

Maak vervolgens twee M8 x 23mm Schroeven (84) vingervast met twee M8 Gespleten Tussenringen (90) in de Basis (1). **Draai de Schroeven nog niet te vast.**

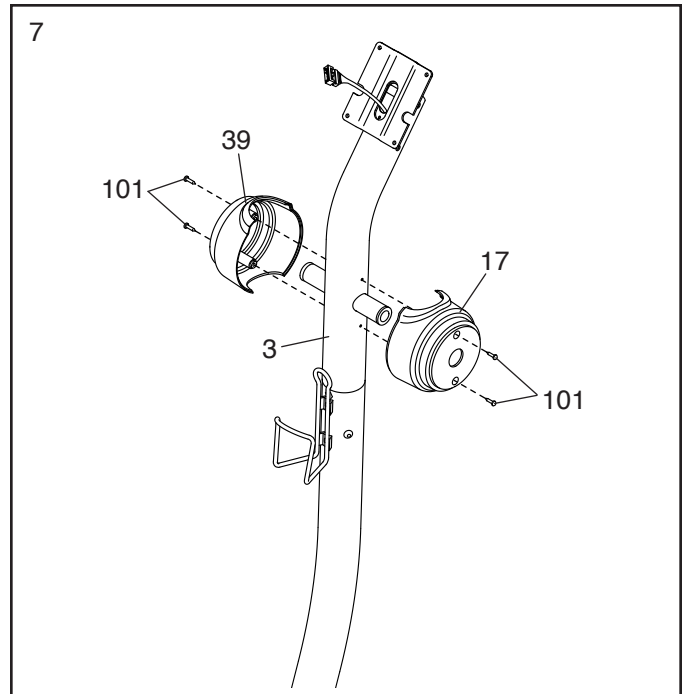
Maak de Waterfleshouder (22) aan de Basis (1) vast met twee M4 x 16mm Schroeven (103).



7. Zoek de Kap van de Rechter Staander (17) en houd deze tegen de rechterkant van de Staander (3).

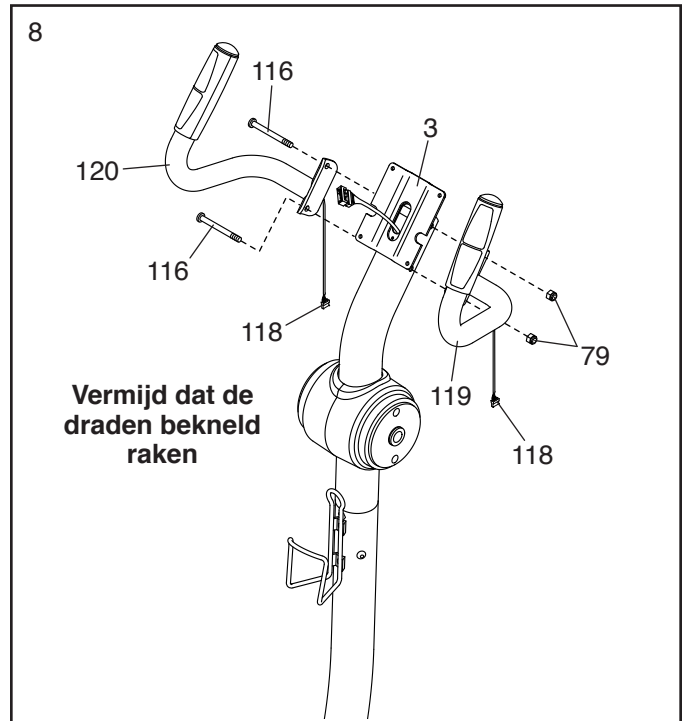
Bevestig de Kap van de Rechter Staander (17) met twee M4 x 16mm Schroeven met Ronde Kop (101).

Bevestig de Kap van de Linker Staander (39) op dezelfde manier.

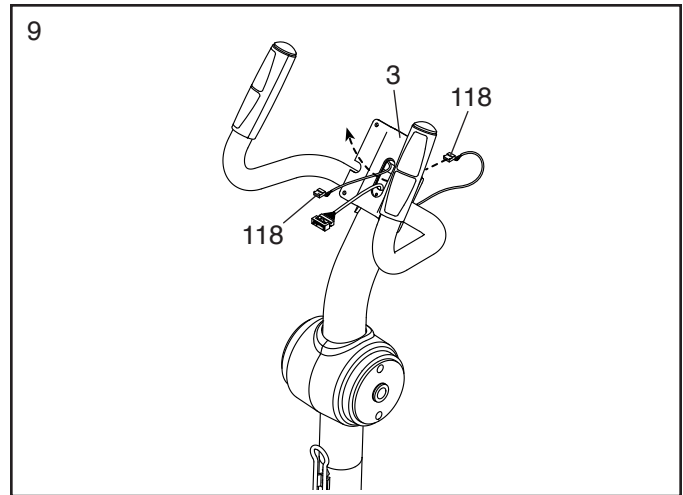


8. Zoek naar de Rechter en naar de Linker Handvaten (119, 120) en draai deze zoals afgebeeld.

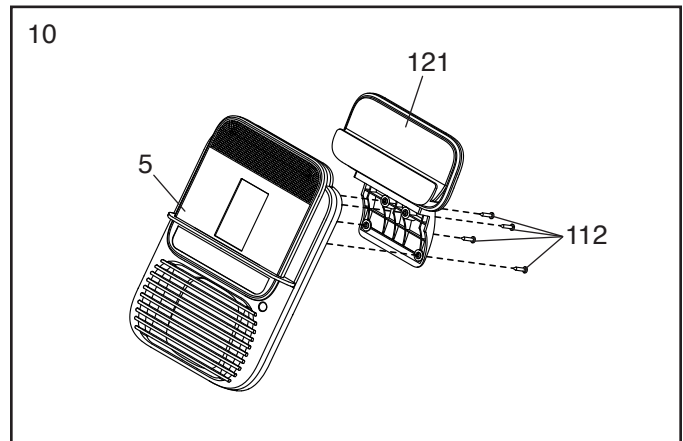
Tip: Vermijd dat de Draden voor de Hartslag (118) bekneld raken. Bevestig de Rechter en Linker Handvaten (119, 120) aan de Staander (3) met twee M8 x 80mm Bouten (116) en twee M8 Klemmoeren (79).



9. Leid de Draad voor de Hartslagsensor (118) omhoog door de Staander (3) zoals getoond.



10. Bevestig de Tablethouder (121) aan het Bedieningspaneel (5) met vier #8 x 16mm Schroeven (112); draai alle Schroeven eerst aan en draai ze daarna vast.

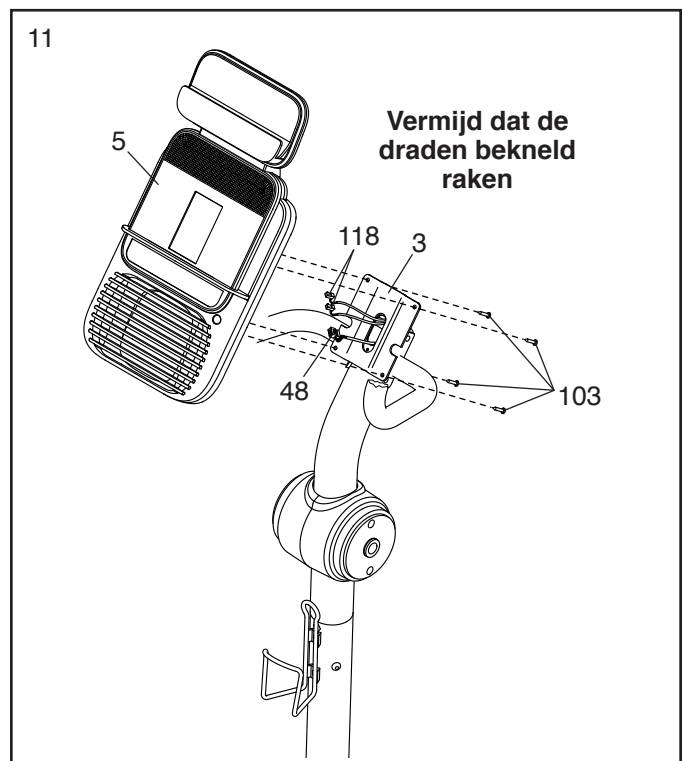


11. Sluit terwijl een tweede persoon het Bedieningspaneel (5) bij de Staander (3) houdt, de Bovenste Draadkoker (48) en de Draad voor de Hartslagsensor (118) aan op de aansluitingen op het Bedieningspaneel.

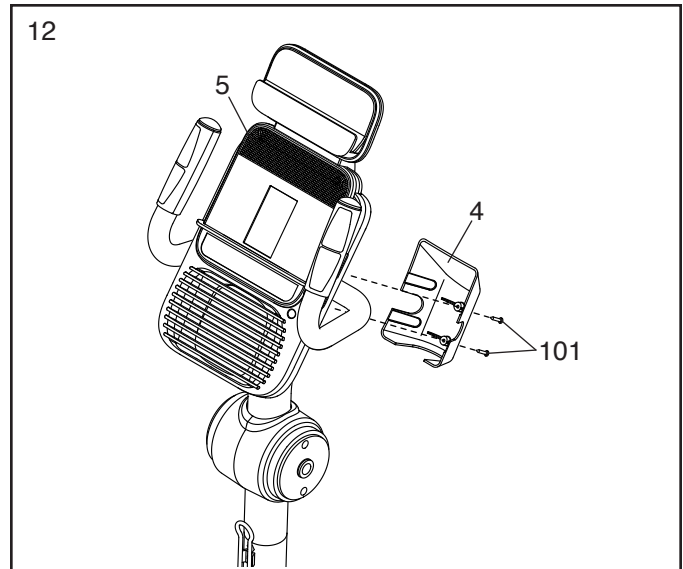
De connectoren op de Bovenste Draadkoker (48) en de Draad voor de Hartslagsensor (118) zouden makkelijk in de aansluitingen moeten schuiven en vastklikken. Indien een connector niet makkelijk in een aansluiting glijdt, draait u de connector en probeert u het opnieuw. **Als u de connectoren niet goed aansluit, kan het Bedieningspaneel (5) beschadigd raken wanneer u de elliptische trainer gaat gebruiken.**

Stop het overmatige draad in de Staander (3).

Tip: Vermijd dat de draden bekned raken. Bevestig het Bedieningspaneel (5) aan de Staander (3) met vier M4 x 16mm Schroeven (103); draai alle Schroeven eerst aan en draai ze daarna vast.



12. Bevestig het Bedieningspaneel (5) aan de Kap van de Staander (4) met vier M4 x 16mm Schroeven met Ronde Kop (101).

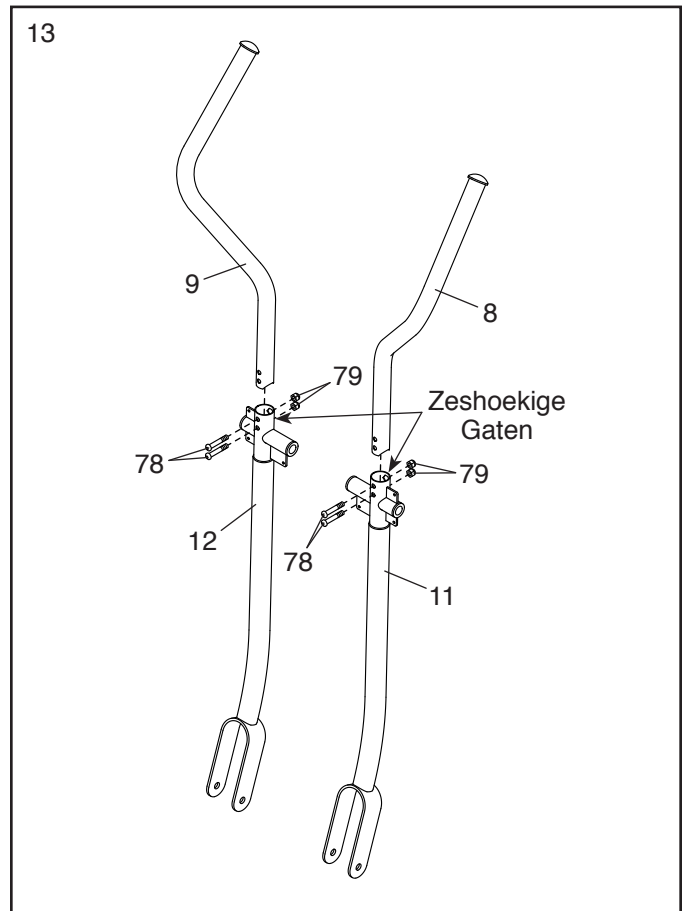


13. Zoek naar de Rechterarm van het Bovendeel (8) en het Rechterbeen van het Bovendeel (11) en draai ze zoals afgebeeld.

Schuif de Rechterarm van het Bovendeel (8) op het Rechterbeen van het Bovendeel (11).

Bevestig de Rechterarm van het Bovendeel (8) met twee M8 x 41mm Bouten (78) en twee M8 Klemmoeren (79). **Zorg ervoor dat de Borgmoeren in de zeshoekige gaten van het Rechterbeen van het Bovendeel (11) zitten.**

Schuif de Linkerarm van het Bovendeel (9) op dezelfde manier op het Linkerbeen van het Bovendeel (12).



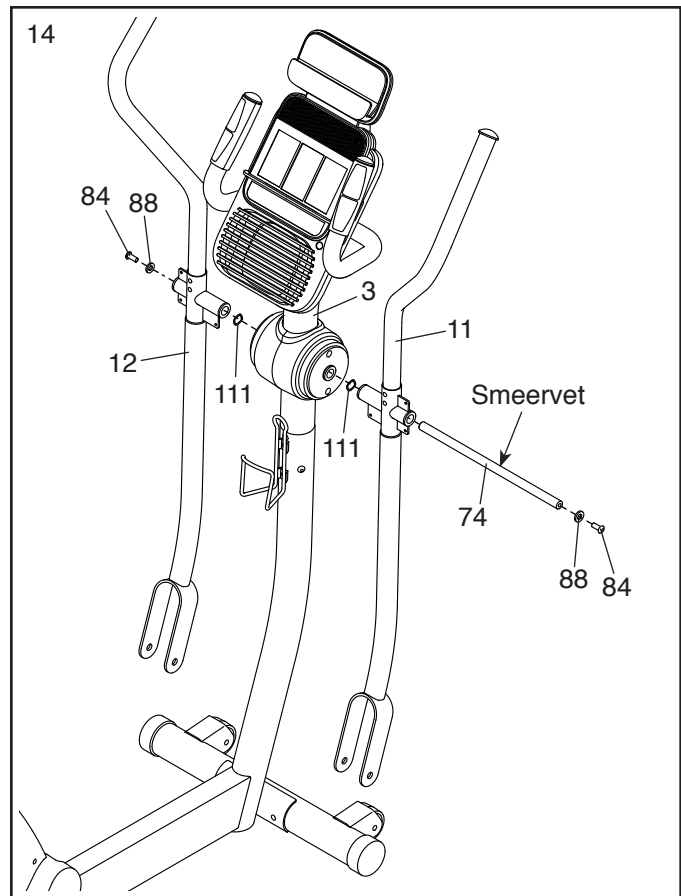
14. Gebruik een plastic zakje om uw vingers schoon te houden, breng een royale hoeveelheid van het meegeleverde smeervet aan op de Zwenkas (74) en op de twee Gegolfde Tussenringen (111).

Steek de Zwenkas (74) in de Staander (3) en leg deze in het midden.

Schuif een Gegolfde Tussenring (111) op iedere uiteinde van de Zwenkas (74).

Richt vervolgens het Rechterbeen van het Bovendeel (11) zoals getoond en schuif deze op het rechter uiteinde van de Zwenkas (74). Schuif het Linkerbeen van het Bovendeel (12) op het linker uiteinde van de Zwenkas.

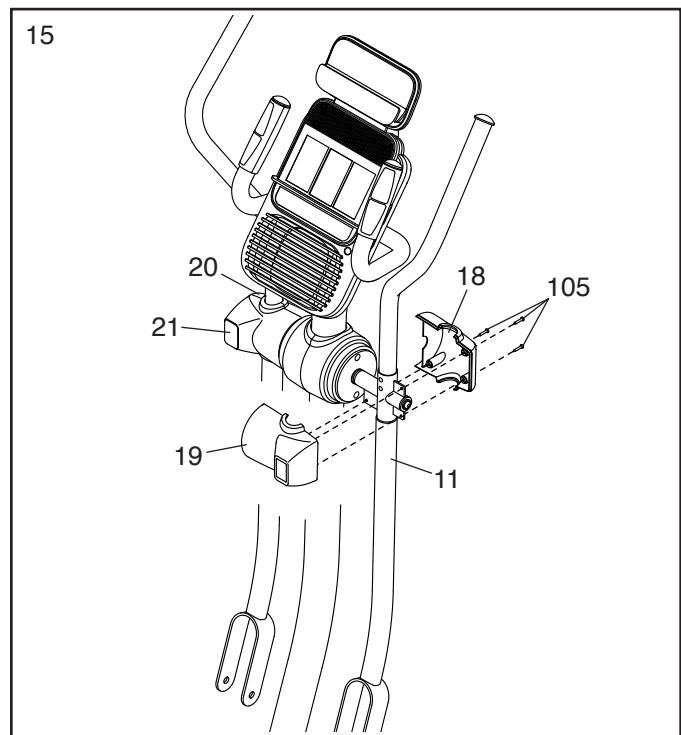
Draai **tegelijktijd** een M8 x 23mm Schroef (84) en een M8 Tussenring (88) vast in iedere uiteinde van de Zwenkas (74).



15. Druk een Kap van de Rechter Voorarm (18) en een Kap van de Rechter Achterarm (19) samen rond het Rechterbeen van het Bovendeel (11).

Bevestig de Armkappen (18, 19) met drie M4 x 32mm Schroeven met een Ronde Kop (105); **draai alle Schroeven met ronde kop eerst aan en draai ze daarna vast.**

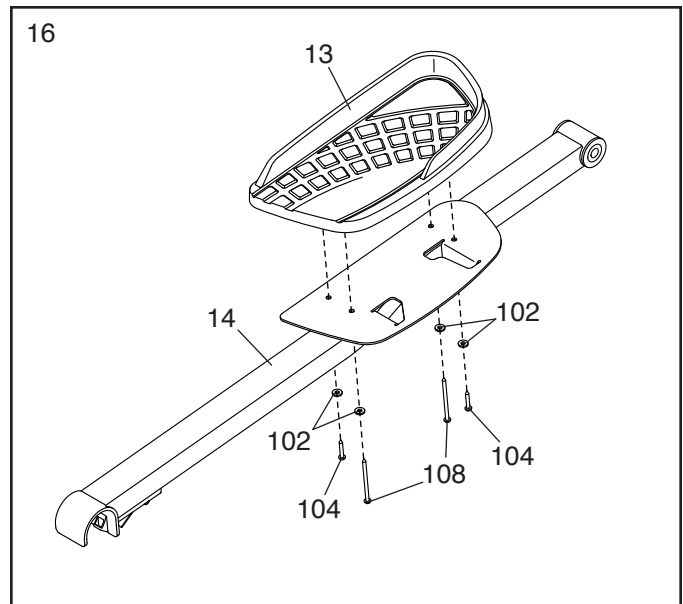
Maak de Kap van de Linker Voorarm (20) en de Kap van de Linker Achterarm (21) op dezelfde manier vast.



16. Zoek het Rechter Pedaal (13) en de Rechter Pedaalarm (14).

Maak het Rechter Pedaal (13) vast aan de Rechter Pedaalarm (14) met twee #10 x 51mm Schroeven (108), twee #10 x 13mm Schroeven (104) en vier #10 Tussenringen (102); **draai alle Schroeven eerst aan en draai ze daarna vast.**

Bevestig het Linkerpedaal (niet afgebeeld) op dezelfde manier op de Linkerpedaalarm (niet afgebeeld).



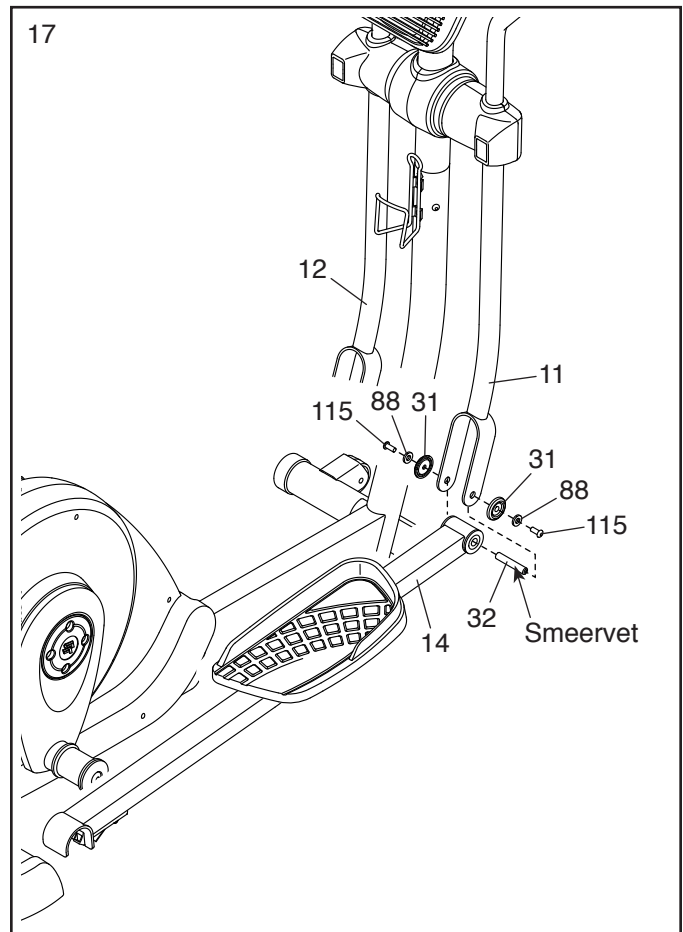
17. Breng een klein beetje van het smeervet aan op een van de Assen van de Pedaalarm (32).

Draai een M8 x 23mm Hechtschroef (115) met een M8 Tussenring (88) en een Kap van de Pedaalarm (31) een paar slagen in de As van den Pedaalarmas (32).

Steek, terwijl een tweede persoon het voorste uiteinde van de Rechter Pedaalarm (14) aan de binnenkant van de beugel van het Rechterbeen van het Bovendeel (11) vasthoudt, de Pedaalarmas (32) in beide onderdelen.

Bevestig vervolgens een M8 x 23mm Hechtschroef (115) met een M8 Tussenring (88) en een Kap van de Pedaalarm (31) een paar slagen in de Pedaalarmas (32). **Draai beide Hechtschroeven tegelijkertijd; draai de Hechtschroeven niet te vast om schade aan de Kappen van de Pedaalarm te voorkomen.**

Herhaal deze stap om de Linker Pedaalarm (niet afgebeeld) op het Linkerbeen van het Bovendeel (12) te monteren.

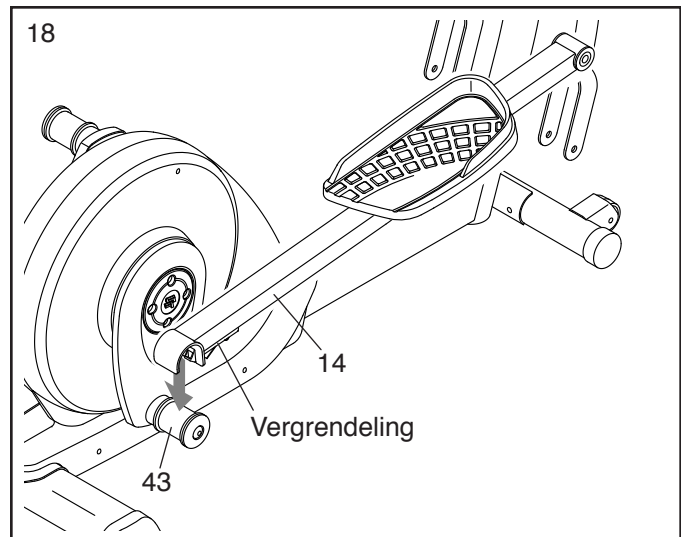


18. Til de vergrendeling op aan de onderkant van de Rechter Pedaalarm (14) en plaats de Rechter Pedaalarm op de rechter Crankbushuls (43).

Laat de hendel los en zorg dat de Rechter Pedaalarm (14) stevig vast zit aan de Crankbushuls (43).

Maak de Linker Pedaalarm (niet afgebeeld) op dezelfde manier vast.

Zie stap 6. Draai de M8 x 69mm Bouten (80) en de twee M8 x 23mm Schroeven (84) vast.



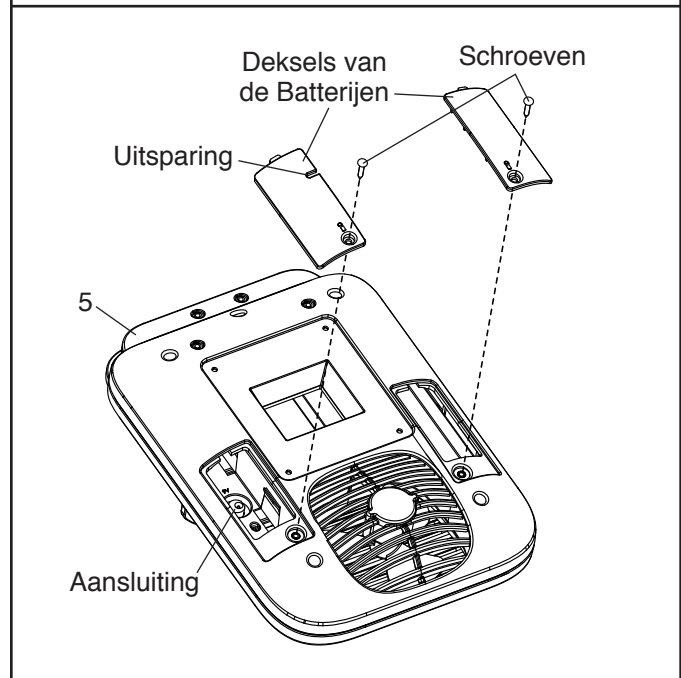
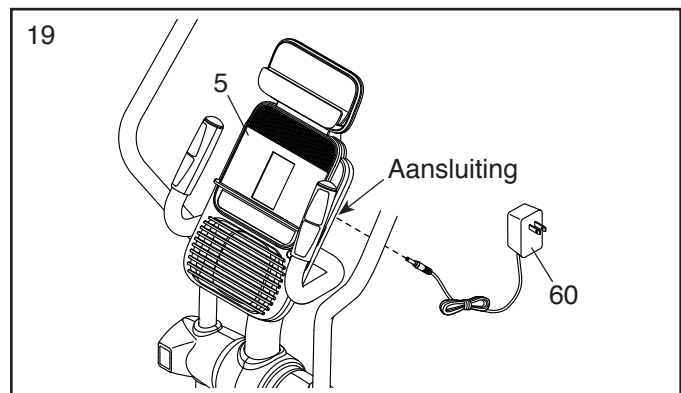
19. **Zie de onderste en bovenste tekeningen.**

Steek de Stroomadapter (60) in de aansluiting in het aangegeven batterijcompartiment op het Bedieningspaneel (5) en leid de stroomadapter door de inkeping in de batterijklep.

Let op: Om de Stroomadapter (60) in een stopcontact te gebruiken, kijkt u bij DE STROOMADAPTER INSTEKEN op bladzijde 16.

Zie de onderste tekening. Het Bedieningspaneel (5) kan worden bestuurd met vier "D" batterijen (niet meegeleverd); Wij bevelen alkalinebatterijen aan. Gebruik geen oude en nieuwe batterijen of alkaline, standaard en oplaadbare batterijen samen.

Verwijder de schroeven en de batterijkleppen van de achterkant van het Bedieningspaneel (5), steek de batterijen in de batterijcompartimenten en maak de batterijkleppen weer vast. **Zorg ervoor dat de batterijen gedraaid worden zoals aangegeven op de grafieken aan de binnenkant van de batterijvakjes.**



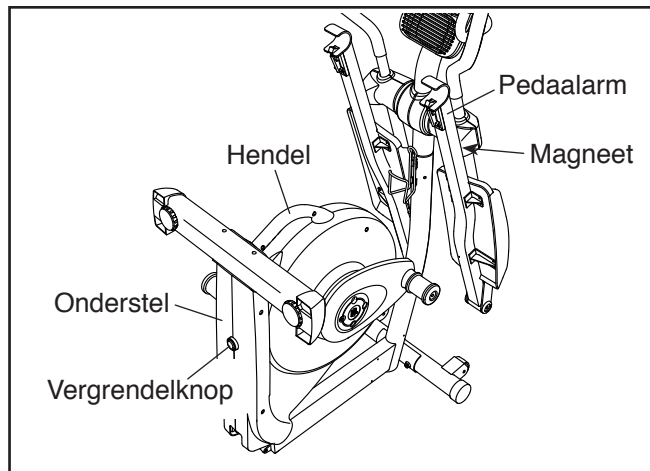
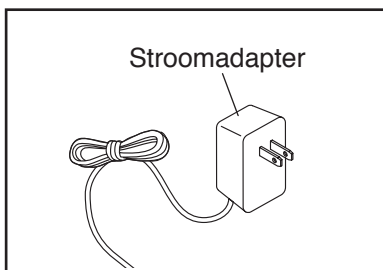
20. **Zorg ervoor dat alle onderdelen van de elliptische trainer goed vastgedraaid worden.** Er kunnen extra onderdelen zijn meegeleverd. Leg een matje onder de elliptische trainer om uw vloer of de vloerbedekking te beschermen.

HOE DE ELLIPTISCHE TRAINER TE GEBRUIKEN

DE STROOMADAPTER INSTEKEN

BELANGRIJK: Laat, wanneer de elliptische trainer aan koude temperaturen is blootgesteld, deze op kamertemperatuur komen voordat u de stroomadapter insteekt. Als u dit niet doet kunt u het bedieningspaneel of andere elektrische componenten beschadigen.

Steek de stroomadapter in de aansluiting op het bedieningspaneel. Steek dan de stroomadapter in het juiste stopcontact dat goed is geïnstalleerd volgens de lokale codes en verordeningen.

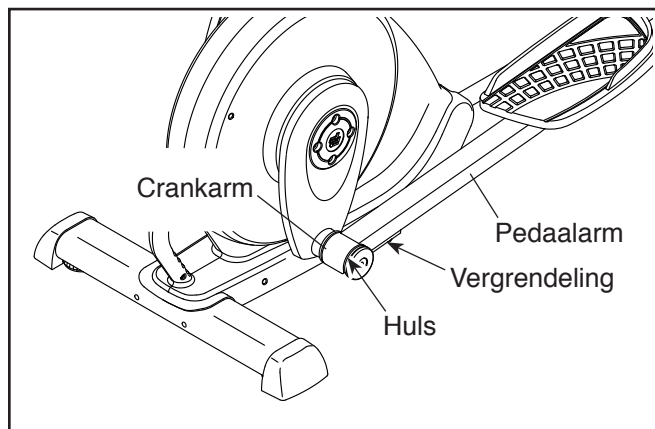


Houd eerst de hendel vast, druk op de vergrendelingsknop en laat het onderstel zakken om de elliptische trainer te gebruiken.

Trek dan de pedaalarmen los van de magneten op de armen voor het bovendeeel. **Til de vergrendelingen vervolgens onder de pedaalarmen**, en zet de pedaalarmen op de hulzen van de crankarmen. Laat de vergrendelingshendeltjes los en zorg ervoor dat de pedaalarmen goed vastzitten op de crankarmen.

DE ELLIPTISCHE TRAINER OPEN- EN TOEVOUWEN

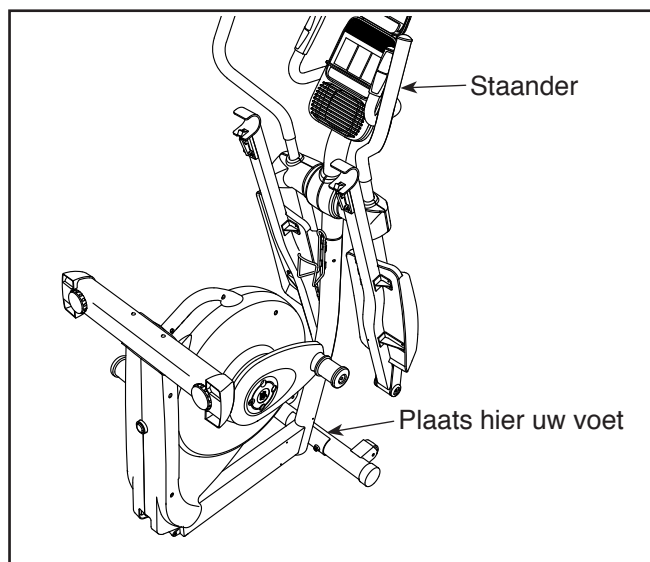
U kunt het onderstel inklappen wanneer u de elliptische trainer niet gebruikt. Trek eerst aan de vergrendelingshendeltjes onder elk pedaalbeen en verwijder de pedaalbenen van de hulzen van de crankarmen.



Zie de bovenste tekening rechts. Hef de pedaalarmen totdat ze de magneten van de armen van het bovendeeel raken; de magneten zullen de pedaalarmen op hun plaats houden. Houd dan de handgreep vast en til het onderstel op totdat het in de verticale positie vast klikt.

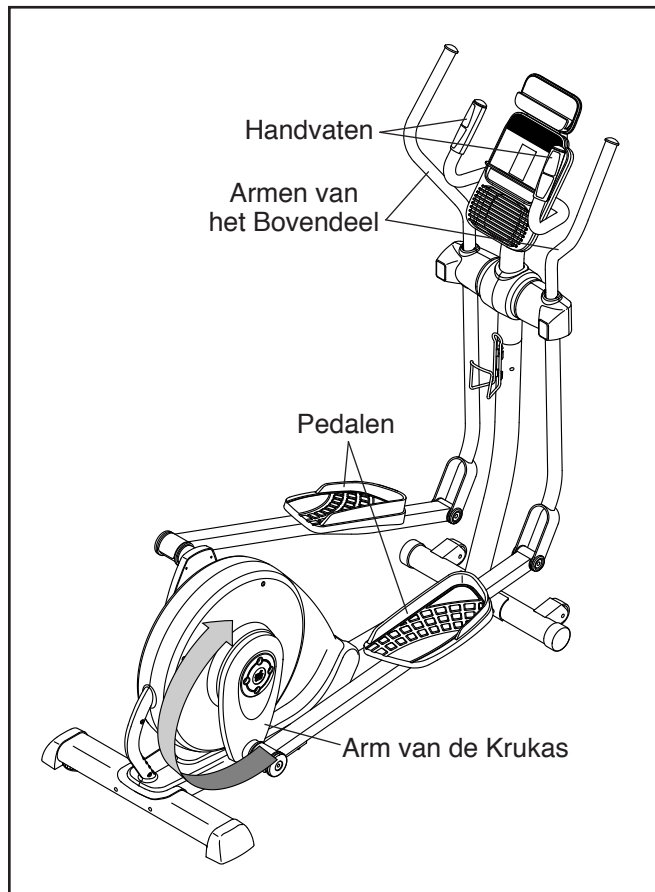
DE ELLIPTISCHE TRAINER VERPLAATSEN

Om de elliptische trainer te verplaatsen moet u eerst de elliptische trainer inklappen zoals links aangegeven. Ga vervolgens voor de elliptische trainer staan, houd de staander vast en plaats een voet tegen het midden van de voorste stabilisator. Trek aan de staander totdat de elliptische trainer op de voorste wielen rijdt. Verplaats de elliptische trainer voorzichtig naar de gewenste positie en laat hem dan zakken.



DE ELLIPTISCHE TRAINER VOOR OEFENINGEN GEBRUIKEN

Houd de armen van het bovendeeel of de handvaten vast en stap op de pedaal die in de laagste stand staat om op de elliptische trainer te stappen. Stap vervolgens op de andere pedaal. Duw op de pedalen tot u een vloeiende beweging bereikt.

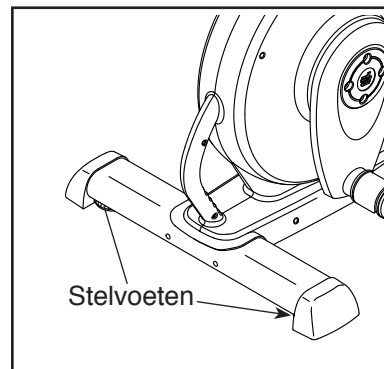


Let op: De crankarmen kunnen in beide richtingen draaien. Aanbevolen wordt om de crankarmen in de richting van de pijl te draaien; u kunt echter om af te wisselen de crankarmen in de tegenovergestelde richting draaien.

Wacht tot de pedalen helemaal gestopt zijn voordat u van de elliptische trainer afstapt. **Let op: Met de elliptische trainer kan men niet freewheelen; de pedalen blijven ronddraaien totdat het vliegwiel stopt.** Stap eerst van de hoogste pedaal af wanneer de pedalen tot stilstand zijn gekomen. Stap vervolgens van de laagste pedaal af.

DE ELLIPTISCHE TRAINER WATERPAS STELLEN

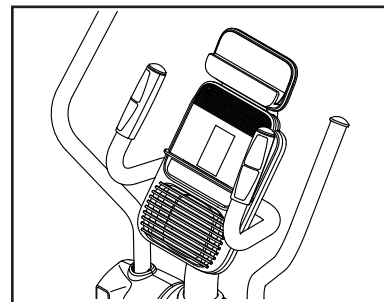
Als de elliptische trainer enigszins schommelt tijdens het gebruik, draai dan aan één of beide stelvoeten achter de achterste stabilisator tot het toestel niet meer schommelt.

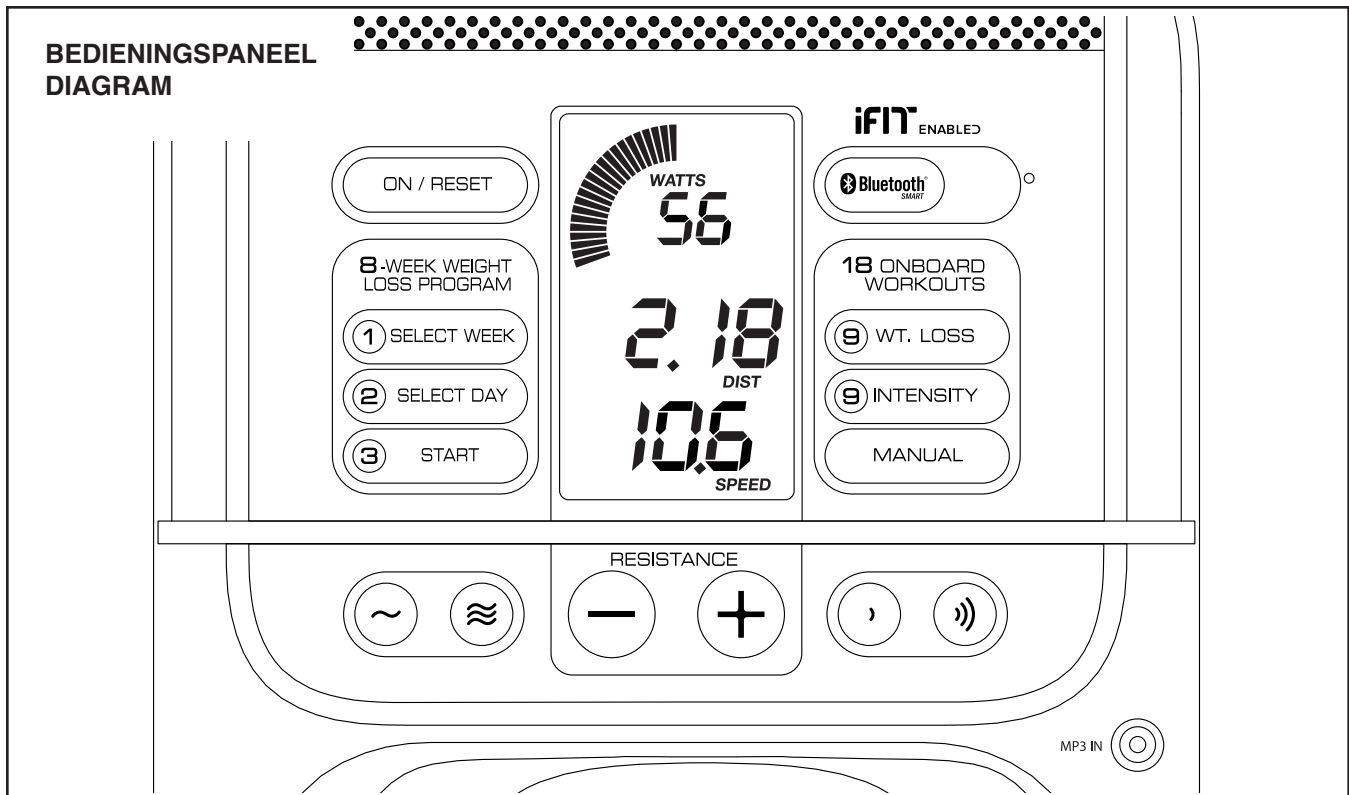


DE TABLEHOUDER GEBRUIKEN

BELANGRIJK: De tablethouder is ontwikkeld om te gebruiken met de meest gebruikte formaten tablets en smartphones. Plaats geen ander elektronisch apparaat of object in de tablethouder.

Plaats de onderste rand van de tablet of smartphone in de houder om een tablet of smartphone in de tablethouder te steken. **Zorg ervoor dat de tablet of smartphone stevig vastzit in de tablethouder.** Doe deze handelingen in omgekeerde volgorde om de tablet of smartphone uit de tablethouder te halen.





FUNCTIES VAN HET BEDIENINGSPANEEL

Het bedieningspaneel bevat bepaalde keuzen om uw oefeningen thuis effectiever en leuker te maken.

U kunt de weerstand van de pedalen door een druk op de toets bijstellen wanneer de handmatige instelling van het bedieningspaneel gekozen wordt. Het bedieningspaneel zal tijdens het oefenen doorlopend feedback geven. U kunt zelfs uw hartslag meten door gebruik te maken van de handgreep met hartslagmonitor of door middel van een compatibele borstkas hartslagmonitor. **Zie bladzijde 23 voor informatie over het kopen van een borstkas hartslagmonitor.**

U kunt ook uw smart-toestel op het bedieningspaneel aansluiten en een iFit® app gebruiken om uw oefening-informatie vast te leggen en bij te houden.

Het bedieningspaneel heeft ook een progressief 8-weeks afvalprogramma om u van uw ongewenste kilo's af te helpen. Iedere oefening van het programma regelt automatisch de weerstand van de pedalen terwijl u een doeltreffende oefening uitvoert.

Daarnaast biedt het bedieningspaneel een grote keuze aan vooraf ingestelde oefeningen. Elke oefening verandert automatisch de weerstand van de pedalen en zal u aansporen uw fietssnelheid te behouden, terwijl u door een effectieve oefensessie geleid wordt.

U kunt zelfs, terwijl u oefent, uw MP3-speler of CD-speler op het geluidssysteem van het bedieningspaneel aansluiten en naar uw favoriete muziek of audioboeken luisteren.

Voor gebruik van de handmatige modus, zie bladzijde 19. Voor gebruik van een 8-weken durende afvaloefening, zie bladzijde 21. Om een vooraf ingestelde oefening te gebruiken, zie bladzijde 22.

Voor gebruik van het geluidssysteem, zie bladzijde 23. Om uw smart-toestel aan te sluiten op het bedieningspaneel, zie bladzijde 23. Om uw hartslagmonitor aan te sluiten op het bedieningspaneel, zie bladzijde 24. Voor gebruik van de instellingenmodus, zie bladzijde 24.

Als er een laagje plastic op het display ligt, moet u dat verwijderen.

HOE DE HANDMATIGE INSTELLING TE GEBRUIKEN

1. Zet het bedieningspaneel aan.

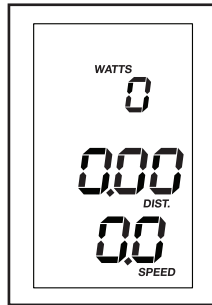
Druk op welke toets dan ook of begin gewoon te stappen om het bedieningspaneel in te schakelen.

Wanneer u het bedieningspaneel aanzet zullen de displays aangaan en is het bedieningspaneel klaar voor gebruik.

2. Kies de handmatige instelling.

Wanneer u het bedieningspaneel aanzet zal de handmatige instelling automatisch gekozen worden.

Selecteer opnieuw de handmatige modus door te drukken op de toets Manual (handmatig) als u een oefening heeft gekozen.



3. Begin te stappen en verander desgewenst de weerstand van de pedalen.

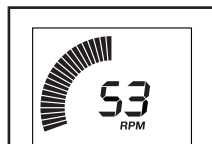
Verander tijdens het stappen de weerstand van de pedalen door op de toename-toets en de afname-toets Resistance (weerstand) te drukken.



Let op: Wanneer u de knoppen indrukt, duurt het even voordat de pedalen het gewenste weerstandsniveau bereiken.

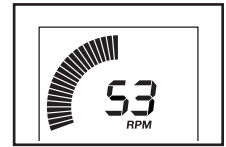
4. Volg uw voortgang met de displays.

De snelheidsmeter: Deze display toont een visuele weergave van uw trapsnelheid. Er zullen balkjes op de snelheidsmeter verschijnen of verdwijnen wanneer u uw trapsnelheid verhoogt of verlaagt.



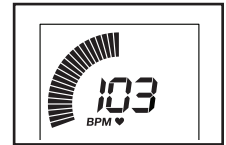
Let op: Tijdens een vooraf ingestelde oefening geeft dit scherm een doelsnelheidszone aan voor ieder segment van de oefening.

De bovenste display: Deze display toont uw trapsnelheid in rotaties per minuut (RPM) en uw tempo in watt. De display zal iedere paar seconden veranderen.



Deze display toont ook het weerstandsniveau van de trappers gedurende enkele seconden telkens wanneer het weerstandsniveau verandert.

Deze display toont uw hartslag (BPM) als u de hartslagmonitor met handgreep gebruikt of een geschikte hartslagmonitor (zie stap 5).



De middelste display: Deze display toont de afstand (Dist.) die u heeft gefietst in mijlen of kilometer en de verstreken tijd. De display zal iedere paar seconden veranderen.



Let op: Tijdens een vooraf ingestelde oefening, zal het display de resterende tijd in de oefening weergeven in plaats van de verstreken tijd.

De onderste display: Deze display toont uw fietsnelheid in mijlen per uur of kilometer per uur en het geschatte aantal calorieën (Cals) dat u heeft verbrand. De display zal iedere paar seconden veranderen.



Om het volume van het bedieningspaneel te wijzigen, drukt u op de toename-toets en afname-toets volume.



Stop met stappen om het bedieningspaneel tot stilstand te brengen. Wanneer het bedieningspaneel wordt stilgezet, stopt de display. Om met uw oefening door te gaan, begin gewoon weer te stappen.

Druk op de toets On/Reset (aan/reset) om de displays op nul te resetten.

Let op: Het bedieningspaneel kan de gestapte snelheid en afstand in mijlen of kilometers aangeven. Zie DE INSTELLINGMODUS op bladzijde 24 om van eenheid te wisselen.

5. Meet desgewenst uw hartslag.

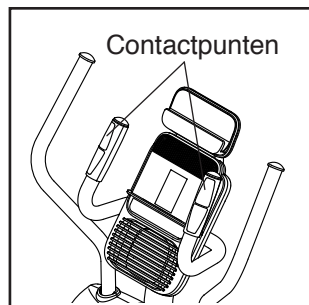
U kunt uw hartslag meten door gebruik te maken van de ingebouwde handgreep met hartslagmonitor of door middel van de bijbehorende borstkas hartslagmonitor. Zie bladzijde 23 voor informatie over het kopen van een optionele borstkas hartslagmonitor.

Het bedieningspaneel is geschikt voor alle BLUETOOTH® Smart hartslagmonitoren. Om uw hartslagmonitor aan te sluiten op het bedieningspaneel, zie bladzijde 24.

Let op: Wanneer u beide hartslagmonitoren tegelijkertijd gebruikt dan zal de BLUETOOTH Smart hartslagmonitor prioriteit krijgen.

Als er velletjes plastic op de metalen contactpunten van de handgreep met hartslagmonitor zitten, verwijder het plastic dan.

Zorg er ook voor dat uw handen schoon zijn. Om uw hartslag te meten, houd uw handen op de hartslagmonitor met de palmen van uw hand leunend tegen de contactpunten. **Beweeg uw handen niet en houd de contacten niet te stevig vast.**



Als uw hartslag wordt gedetecteerd, zal uw hartslag worden getoond op de bovenste display. **Voor een correcte hartslagmeting, houdt u de contactpunten ongeveer 15 seconden vast.**

Als uw hartslag niet weergegeven wordt, zorg er dan voor dat u uw handen geplaatst zijn zoals beschreven. Zorg ervoor dat u uw handen niet te veel beweegt of houdt de contacten niet te stevig vast. Voor de beste werking maakt u de contactpunten schoon met een zachte doek; **gebruik nooit alcohol, schuur- of chemische middelen om de contactpunten schoon te maken.**

6. Zet de ventilator indien gewenst aan.

De ventilator heeft verschillende snelheidsinstellingen. Druk herhaaldelijk op de toename- en afnametoetsen van de ventilator om een ventilatorsnelheid te kiezen of om de ventilator uit te zetten.



Let op: De ventilator gaat automatisch uit wanneer de pedalen ongeveer 30 seconden lang niet bewegen.

7. Het bedieningspaneel zal automatisch uitgaan wanneer u klaar bent met uw oefening.

Indien de pedalen enkele seconden lang niet bewegen zal een serie tonen te horen zijn, zal het bedieningspaneel stilvallen en stoppen de displays.

Als de pedalen een paar minuten lang niet bewegen zal het bedieningspaneel uitgaan en zullen de displays zich resetten.

HET GEBRUIKEN VAN EEN 8-WEKEN DURENDE AFVALOEFENING

1. Zet het bedieningspaneel aan.

Druk op welke toets dan ook of begin gewoon te stappen om het bedieningspaneel in te schakelen.

Wanneer u het bedieningspaneel aanzet zullen de displays aangaan en is het bedieningspaneel klaar voor gebruik.

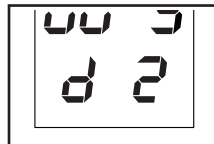
2. Selecteer de gewenste week van het programma.

Voor het selecteren van de gewenste week van het programma, drukt u herhaaldelijk op de toets Select Week (selecteer week) tot het nummer van de gewenste week verschijnt in de display.



3. Selecteer de gewenste dag van het programma.

Er zijn driedag-oefeningen voor elke week van het programma. Voor het selecteren van de gewenste dag van het programma, drukt u herhaaldelijk op de toets Select Day (selecteer dag) tot het nummer van de gewenste dag verschijnt in de onderste display. De duur van de oefening zal dan op de middelste display verschijnen.



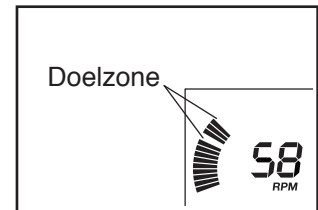
4. Start de oefening.

Druk op de toets Start en begin met fietsen om de oefening te starten.

Elke oefening is verdeeld in 1 minuut-segmenten. Een weerstandsniveau en een na te streven snelheid zijn voor elk segment geprogrammeerd. Let op: U kunt hetzelfde weerstand- en/of doeltempo niveau programmeren voor opeenvolgende segmenten.

Een reeks tonen zal aan het einde van ieder segment van de oefening te horen zijn. Het weerstandsniveau voor het volgende segment zal een paar seconden lang op de bovenste display verschijnen om u te waarschuwen. De weerstand van de pedalen zal dan veranderen.

De snelheidsmeter toont twee knipperende balkjes die de doelsnelheidszone voor dat segment vertegenwoordigen; de doelsnelheidszone omvat een reeks snelheden die zich binnen een aantal RPM's van de doelsnelheid van het segment bevinden. De niet knipperende balkjes vertegenwoordigen uw feitelijke trapsnelheid.



Als u traint, dient u uw trapsnelheid binnen de doelsnelheidszone te houden voor het huidige segment door uw trapsnelheid te verhogen of verlagen of door het verhogen of verlagen van de weerstand van de pedalen.

BELANGRIJK: De doelsnelheid is uitsluitend bedoeld om u te motiveren. Zorg ervoor dat u op een tempo stapt en een weerstandsniveau hebt dat aangenaam voor u is.

Wanneer het weerstandsniveau voor het huidige segment te hoog of te laag ligt, kunt u de instelling handmatig veranderen door op de toetsen Resistance (weerstand) drukken. **BELANGRIJK: De pedalen zullen, wanneer het huidig segment van de oefening eindigt, automatisch aan de geprogrammeerde weerstandsinstelling van het volgend segment aangepast worden.**

Als u enkele seconden lang stopt met stappen, dan zal een serie tonen te horen zijn en zal de oefening stilvallen.

Begin gewoon weer te stappen om de oefening opnieuw te starten. De oefening zal zo doorgaan totdat het laatste segment van de oefening is voltooid.

5. Volg uw voortgang met de displays.

Zie stap 4 op bladzijde 19.

6. Meet desgewenst uw hartslag.

Zie stap 5 op bladzijde 20.

7. Zet de ventilator indien gewenst aan.

Zie stap 6 op bladzijde 20.

8. Het bedieningspaneel zal automatisch uitgaan wanneer u klaar bent met uw oefening.

Zie stap 7 op bladzijde 20.

HOE EEN VOORAF INGESTELDE OEFENING TE GEBRUIKEN

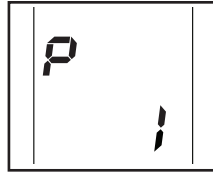
1. Zet het bedieningspaneel aan.

Druk op welke toets dan ook of begin gewoon te stappen om het bedieningspaneel in te schakelen.

Wanneer u het bedieningspaneel aanzet zullen de displays aangaan en is het bedieningspaneel klaar voor gebruik.

2. Kies een vooraf ingestelde oefening.

Druk, om een vooraf ingestelde oefening te kiezen, herhaaldelijk op de toets Wt. Loss (gewichtsverlies) of op de toets Intensity (intensiteit) tot het nummer van de gewenste oefening in de onderste display verschijnt.



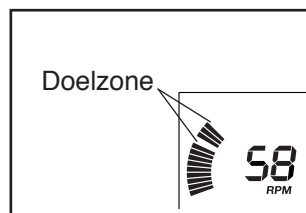
3. Start de oefening.

Begin met trappen om de oefening te starten.

Elke oefening is verdeeld in 1 minuut-segmenten. Een weerstandsniveau en een na te streven snelheid zijn voor elk segment geprogrammeerd. Let op: U kunt hetzelfde weerstand- en/of doeltemponiveau programmeren voor opeenvolgende segmenten.

Een reeks tonen zal aan het einde van ieder segment van de oefening te horen zijn. Het weerstandsniveau voor het volgende segment zal een paar seconden lang op de bovenste display verschijnen om u te waarschuwen. De weerstand van de pedalen zal dan veranderen.

De snelheidsmeter toont twee knipperende balkjes die de doelsnelheidszone voor dat segment vertegenwoordigen; de doelsnelheidszone omvat een reeks snelheden die zich binnen een aantal RPM's van de doelsnelheid van het segment bevinden. De niet knipperende balkjes vertegenwoordigen uw feitelijke trapsnelheid.



Als u traint, dient u uw trapsnelheid binnen de doelzone te houden voor het huidige segment door uw trapsnelheid te verhogen of verlagen of door het verhogen of verlagen van de weerstand van de pedalen.

BELANGRIJK: De doelsnelheid is uitsluitend bedoeld om u te motiveren. Zorg ervoor dat u op een tempo stapt en een weerstandsniveau hebt dat aangenaam voor u is.

Wanneer het weerstandsniveau voor het huidige segment te hoog of te laag ligt, kunt u de instelling handmatig veranderen door op de toetsen Resistance (weerstand) drukken. **BELANGRIJK: De pedalen zullen, wanneer het huidig segment van de oefening eindigt, automatisch aan de geprogrammeerde weerstandsinstelling van het volgend segment aangepast worden.**

Als u enkele seconden lang stopt met stappen, dan zal een serie tonen te horen zijn en zal de oefening stilvallen.

Begin gewoon weer te stappen om de oefening opnieuw te starten. De oefening zal zo doorgaan totdat het laatste segment van de oefening is voltooid.

4. Volg uw voortgang met de displays.

Zie stap 4 op bladzijde 19.

5. Meet desgewenst uw hartslag.

Zie stap 5 op bladzijde 20.

6. Zet de ventilator indien gewenst aan.

Zie stap 6 op bladzijde 20.

7. Het bedieningspaneel zal automatisch uitgaan wanneer u klaar bent met uw oefening.

Zie stap 7 op bladzijde 20.

HOE HET GELUIDSSYSTEEM TE GEBRUIKEN

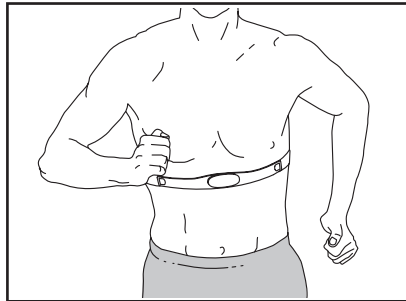
Om muziek of ingesproken boeken met de geluidsinstallatie van het bedieningspaneel te beluisteren, sluit u een 3,5 mm mannetje tot mannetje audiokabel (niet meegeleverd) in de aansluiting op het bedieningspaneel en uw MP3-speler of CD-speler of andere persoonlijke audiospeler; **zorg ervoor dat de audiokabel goed aangesloten is. Let op: Ga naar uw plaatselijke elektronikawinkel om een audiokabel aan te schaffen.**

Druk dan op de play-toets van uw eigen audio-speler. Pas het volume aan met de toename- en afname-toetsen Volume op het bedieningspaneel of de volume-regelknop op uw persoonlijke audiospeler.



DE OPTIONELE BORSTKAS HARTSLAGMONITOR

Of uw doel is om vet te verbranden of om uw cardiovasculair systeem te verbeteren, de sleutel tot het bereiken van de beste resultaten is het behouden van de juiste



hartslagwaarde tijdens uw oefening. De optionele hartslagmonitor stelt u in staat om tijdens het oefenen voortdurend uw hartslag te meten, en dat zal u helpen om uw persoonlijke fitnessdoelen te behalen. **Voor aankoop van de optionele borstkas hartslagmonitor kijkt u op de voorkant van deze handleiding.**

Let op: Het bedieningspaneel is compatibel met alle BLUETOOTH Smart-hartslagmonitoren.

HOE UW SMART-TOESTEL OP HET BEDIENINGSPANEEL AAN TE SLUITEN

Het bedieningspaneel ondersteunt BLUETOOTH-verbindingen naar smart-toestellen via de iFit app en naar compatibele hartslagmonitoren. Let op: Andere BLUETOOTH-verbindingen worden niet ondersteund.

1. Download en installeer de iFit-app op uw smart-toestel.

Open op uw iOS® of Android™ smart-toestel, de App StoreSM of de Google Play™ winkel, zoek naar de gratis iFit app, en installeer dan de app op uw smart-toestel. **Zorg ervoor dat de BLUETOOTH-optie op uw smart-toestel is ingeschakeld.**

Open dan de iFit app en volg de instructies om een iFit account aan te maken en instellingen aan te passen.

2. Uw smart-toestel aansluiten op het bedieningspaneel.

Volg de instructies op de iFit app om uw smart-toestel op het bedieningspaneel aan te sluiten.

Als er een verbinding tot stand is gekomen dan zal de LED verlichting op het bedieningspaneel blauw knipperen. Druk op de toets Bluetooth Smart op het bedieningspaneel om de verbinding te bevestigen; de LED-verlichting zal dan stevig blauw kleuren.

3. Leg uw oefeninginformatie vast en houd die bij.

Volg de instructies op de iFit app om uw oefeninginformatie vast te leggen en bij te houden.

4. Ontkoppel desgewenst uw smart-toestel van het bedieningspaneel.

Houd de toets Bluetooth Smart op het bedieningspaneel 5 seconden lang ingedrukt om uw smart-toestel te ontkoppelen van het bedieningspaneel. De LED op het bedieningspaneel zal gaan branden terwijl de toets is ingedrukt en zal uitgaan wanneer de toets wordt losgelaten.

Let op: Alle BLUETOOTH-verbindingen tussen het bedieningspaneel en andere toestellen (inclusief smart-toestellen, hartslag monitoren etc.) zullen losgekoppeld worden.

UW HARTSLAGMONITOR AANSLUITEN OP HET BEDIENINGSPANEEL

Het bedieningspaneel is compatibel met alle BLUETOOTH Smart-hartslagmonitoren.

Druk op de toets Bluetooth Smart op het bedieningspaneel om uw BLUETOOTH Smart hartslagmonitor met het bedieningspaneel te verbinden. Wanneer een verbinding tot stand is gekomen zal de LED verlichting op het bedieningspaneel tweemaal rood knipperen.

Let op: Als er zich meer dan één compatibele hartslagmonitor in de nabijheid van het bedieningspaneel bevindt, dan zal het bedieningspaneel verbinding maken met de hartslagmonitor met het sterkste signaal.

Houd de toets Bluetooth Smart op het bedieningspaneel 5 seconden ingedrukt om uw hartslagmonitor los te koppelen van het bedieningspaneel; de LED-verlichting op het bedieningspaneel zal oplichten terwijl de toets wordt ingedrukt en zal uitgaan als de toets wordt losgelaten.

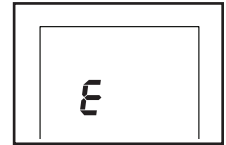
Let op: Alle BLUETOOTH-verbindingen tussen het bedieningspaneel en andere toestellen (inclusief smart-toestellen, hartslag monitoren etc.) zullen losgekoppeld worden.

DE INSTELLINGENMODUS

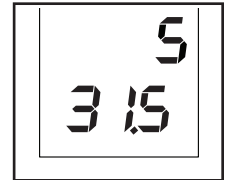
Het bedieningspaneel heeft een instellingenmodus zodat u een meeteenheid voor het bedieningspaneel kunt kiezen en om de gebruikersinformatie van het bedieningspaneel te kunnen bekijken.

Houd de toets On/Reset (aan/resetten) een paar seconden ingedrukt om de instellingenmodus te selecteren, tot de instellingenmodus op het scherm verschijnt.

Het bedieningspaneel kan de gestapte snelheid en afstand in mijlen of kilometers aangeven. De bovenste display zal de gekozen meeteenheid aangeven. Er verschijnt een M voor metrische kilometers of een E voor Engelse mijlen op de display. Druk herhaaldelijk op de toets Intensity (intensiteit) om de meeteenheid te wijzigen.



Let op: U moet wanneer u de batterijen vervangt opnieuw een eenheid kiezen.



Druk op de toets Wt. Loss (gewichtsverlies) om de totale afstand en de totale tijd te zien. De middelste display zal de totale tijd (in uren) aangeven dat het bedieningspaneel sinds de aankoop van de elliptische trainer in gebruik is. De onderste display zal de totale afstand (in mijlen of kilometers) op de elliptische trainer aangeven.

Druk twee keer op de toets On/Reset om de instellingenmodus te verlaten.

ONDERHOUD EN OPLOSSEN VAN PROBLEMEN

ONDERHOUD

Regelmatig onderhoud is belangrijk voor optimale werking en vermindering van slijtage. Controleer steeds bij gebruik alle onderdelen van de elliptische trainer en draai ze goed vast. Vervang versleten onderdelen meteen.

Gebruik een vochtige doek en een klein beetje milde zeep om de elliptische trainer te reinigen.
BELANGRIJK: Houd vloeistoffen uit de buurt van het bedieningspaneel om schade te voorkomen. Houd het bedieningspaneel uit direct zonlicht.

PROBLEMEN VAN HET BEDIENINGSPANEEL OPLOSSEN

Zorg ervoor dat als het bedieningspaneel niet aan gaat, de stroomadapter volledig is ingestoken.

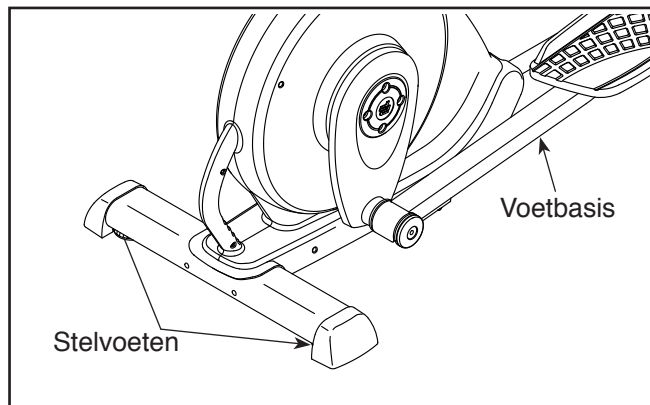
Als de display van het bedieningspaneel minder verlicht wordt wanneer de batterijen worden geplaatst in het bedieningspaneel, kijk dan bij montagestap 18 op bladzijde 15 voor instructies voor het vervangen van batterijen.

Als de handgreep van de hartslagmonitor niet goed werkt, raadpleegt u stap 5 op bladzijde 20.

Bel met het nummer op de kaft van deze handleiding om een vervangende stroomadapter aan te schaffen. BELANGRIJK: Gebruik alleen een door de fabrikant geleverde stroomadapter om schade aan het bedieningspaneel te voorkomen.

DE ELLIPTISCHE TRAINER WATERPAS STELLEN

Als de elliptische trainer enigszins schommelt tijdens het gebruik, draai dan aan één of beide stelvoeten achter de achterste stabilisator tot het toestel niet meer schommelt.



HET UITSLUITEN VAN BUIGING IN HET MIDDEN VAN DE ELLIPTISCHE TRAINER

Als de elliptische trainer in het midden doorbuigt tijdens uw oefeningen, draai dan aan de voet van de basis (raadpleeg de tekening hierboven) totdat het toestel niet meer doorbuigt.

RICHTLIJNEN VOOR HET OEFENEN

WAARSCHUWING:




Voordat u begint met dit of een ander oefeningenprogramma, dient u een arts te consulteren. Dit is vooral belangrijk voor personen boven de 35 jaar of personen met bestaande gezondheidsproblemen.

De hartslagmonitor is geen medisch apparaat. Diverse factoren kunnen invloed hebben op nauwkeurigheid van de hartslagwaarden. De hartslagmonitor is alleen bedoeld als hulpmiddel bij de oefening voor het bepalen van de hartslag over het algemeen.

Deze richtlijnen helpen u bij het plannen van uw oefeningenprogramma. Voor meer gedetailleerde oefeninginformatie, dient u een erkend boek te kopen of uw arts te consulteren. Onthoud dat goede voeding en voldoende rust essentieel zijn voor succesvolle resultaten.

INTENSITEIT VAN OEFENINGEN

Of het nu uw doel is om vet te verbranden of om uw hart en vaatsysteem te versterken, het uitvoeren van oefeningen met de juiste intensiteit is de sleutel voor het bereiken van resultaten. U kunt uw hartslag gebruiken als gids voor het vinden van het juiste intensiteitsniveau. De grafiek hieronder toont de aanbevolen hartslagen voor het verbranden van vet en voor een aerobic-oefening.

165	155	145	140	130	125	115	
145	138	130	125	118	110	103	
125	120	115	110	105	95	90	
<hr/>							
20	30	40	50	60	70	80	

Voor het vinden van het juiste intensiteitsniveau, zoekt u uw leeftijd onderaan de grafiek (leeftijden worden afgerond naar het dichtstbijzijnde tiental). De drie getallen boven uw leeftijd bepalen uw "trainingszone". Het laagste nummer is uw hartslag voor het verbranden van vet, het middelste nummer is uw hartslag voor het maximaal verbranden van vet en het hoogste nummer is de hartslag voor de aerobic-oefening.

Vet Verbranden: Om op doeltreffende wijze vet te verbranden, moet u gedurende een aanhoudende periode oefeningen doen op een laag intensiteitsniveau. Tijdens de eerste minuten van de oefening gebruikt uw lichaam koolhydraatcalorieën voor de energie. Pas na de eerste minuten van de oefening gebruikt uw lichaam opgeslagen vetcalorieën voor de energie. Als het uw doel is om vet te verbranden dient u de intensiteit van de oefening aan te passen tot uw hartslag zich bij het laagste nummer in uw trainingszone bevindt. Voor maximale vetverbranding, dient u te oefenen met uw hartslag in het middelste nummer van uw trainingszone.

Aerobic-oefening: Als het uw doel is om uw hart en vaatsysteem te versterken dan moet u een aerobic-oefening uitvoeren die zorgt voor activiteit die grote hoeveelheden zuurstof vereist gedurende langere perioden. Voor een aerobic-oefening past u de intensiteit van uw oefening aan tot uw hartslag in de buurt is van het hoogste nummer van uw trainingszone.

RICHTLIJNEN VOOR EEN TRAINING

Warming Up: Start met strekken en lichte oefeningen gedurende 5 tot 10 minuten. Een warming-up zorgt dat u uw lichaamstemperatuur, hartslag en bloeddoodstroming verhoogt in voorbereiding op de training.

Trainingszone-oefening: Oefen gedurende 20 tot 30 minuten met uw hartslag in uw trainingszone. (Gedurende de eerste weken van uw oefeningenprogramma, dient u uw hartslag niet langer dan 20 minuten in uw trainingszone te houden.) Adem regelmatig en diep bij het uitvoeren van de oefening; houd uw adem niet in.

Afkoelen: Eindig met 5 tot 10 minuten strekken. Strecken verhoogt de flexibiliteit van de spieren en helpt problemen na de oefening voorkomen.

FREQUENTIE VAN DE OEFENINGEN

Om uw conditie te behouden of te verbeteren, dient u drie trainingen per week te doen, met ten minste één rustdag tussen de trainingen. Na een aantal maanden regelmatig oefeningen doen, kunt u desgewenst maximaal vijf trainingen per week doen. Onthoud dat het dagelijks regelmatig en met plezier doen van oefeningen de sleutel tot uw succes is.

AANTEKENINGEN

LIJST MET ONDERDELEN

Modelnr. PFEL04915.0 R0716A

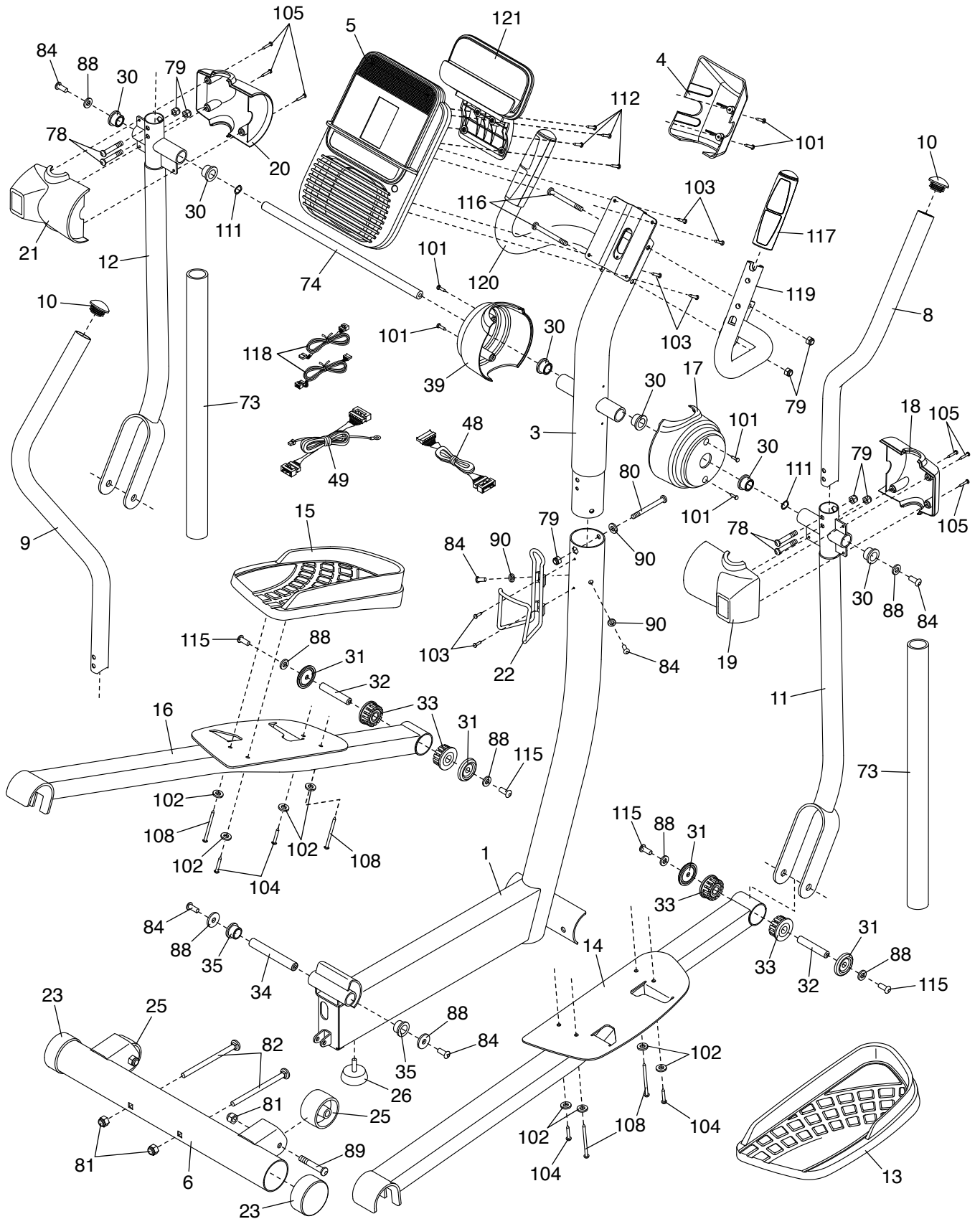
Nr.	Aant.	Beschrijving	Nr.	Aant.	Beschrijving
1	1	Basis	51	1	Aandrijfriem
2	1	Onderstel	52	1	Vliegwiel
3	1	Staander	53	1	C-magneet
4	1	Kap van de Staander	54	1	Kussenblok
5	1	Bedieningspaneel	55	2	Magneet
6	1	Voorste Stabilisator	56	1	Veer
7	1	Achterste Stabilisator	57	1	Spanrol
8	1	Rechterarm van het Bovendeel	58	1	Beugel van de Spanrol
9	1	Linkerarm van het Bovendeel	59	1	Klem
10	2	Armkap	60	1	Stroomadapter
11	1	Rechterbeen van het Bovendeel	61	1	Basispin
12	1	Linkerbeen van het Bovendeel	62	2	Tussenstuk van de Beugel van de Vergrendeling
13	1	Rechter Pedaal	63	2	Haarspeldsplitpen
14	1	Rechter Pedaalarm	64	1	Vergrendelbeugel
15	1	Linker Pedaal	65	1	Zwenkasbeugel
16	1	Linker Pedaalarm	66	2	Tussenstuk van de Zwenkbeugel
17	1	Kap van de Rechter Staander	67	1	Onderstelpin
18	1	Kap van de Rechter Voorarm	68	1	Vergrendelingsknop
19	1	Kap van de Rechter Achterarm	69	1	Rolpin
20	1	Kap van de Linker Voorarm	70	1	Weerstandmotor
21	1	Kap van de Linker Achterarm	71	1	Weerstandkabelkatrol
22	1	Waterfleshouder	72	1	Weerstandkabelset
23	2	Voorste Kap van de Stabilisator	73	2	Schuimgreep
24	2	Achterste Kap van de Stabilisator	74	1	Zwenkas
25	2	Wiel	75	2	Naafkap
26	1	Basisvoet	76	2	Buitenste Crankkap
27	2	Stelvoet	77	2	Beugel van het Spanwiel
28	1	Rechter Scherm	78	4	M8 x 41mm Bout
29	1	Linker Scherm	79	9	M8 Klemmoer
30	6	Bus van het Bovendeel	80	1	M8 x 69mm Bout
31	4	Kap van de Pedaalarm	81	4	M10 Borgmoer
32	2	As van de Pedaalarm	82	2	M10 x 80mm Dragerbout
33	4	Bus van de Pedaalarm	83	2	M10 x 127mm Schroef
34	1	Basisas	84	6	M8 x 23mm Schroef
35	2	Basisbus	85	1	M6 x 10mm Schroef
36	2	Crankarm	86	1	Crankschroef
37	2	Binnenste Kap van de Crank	87	8	Naafschroef
38	1	Crankhub	88	10	M8 Tussenring
39	1	Kap van de Linker Staander	89	2	M10 x 60mm Schroef
40	1	Katrol	90	3	M8 Gespleten Tussenring
41	2	Kap van de Crankbus	91	1	Tussenstuk van het Vliegwiel
42	4	Crankbus	92	1	Tussenring van het Vliegwiel
43	2	Crankbushuls	93	1	Borgring van het Vliegwiel
44	2	Cranklager	94	4	Schroef van het Kussenblok
45	1	Crank	95	1	Stopschroef
46	1	Cranktussenstuk	96	1	M8 x 35mm Schroef
47	2	Crankborgring	97	1	E-clip
48	1	Bovenste Draadkoker	98	4	Katrolschroef
49	1	Onderste Draadkoker	99	2	Tussenring van de Krukas
50	1	Snelheidssensor/Draad			

Nr.	Aant.	Beschrijving	Nr.	Aant.	Beschrijving
100	2	M4 x 25mm Schroef	113	1	M10 Tussenring
101	6	M4 x 16mm Schroef met Ronde Kop	114	1	M6 Moer
102	8	#10 Tussenring	115	4	M8 x 23mm Hechtschroef
103	32	M4 x 16mm Schroef	116	2	M8 x 80mm Bout
104	4	#10 x 13mm Schroef	117	2	Greep voor de Hartslagsensor
105	6	M4 x 32mm Schroef met Ronde Kop	118	2	Draad voor de Hartslagsensor
106	2	M8 x 31mm Hechtschroef	119	1	Rechter Handvat
107	4	M4 x 12mm Schroef	120	1	Linker Handvat
108	4	#10 x 51mm Schroef	121	1	Tablethouder
109	2	Grote Gegolfde Tussenring	122	4	M4 Tussenring
110	2	M8 Kleine Tussenring	*	–	Gebruikershandleiding
111	2	Gegolfde Tussenring	*	–	Gereedschap voor het Monteren
112	4	#8 x 16mm Schroef	*	–	Pakje Smeervet

Let op: Deze technische gegevens kunnen zonder voorafgaande kennisgeving worden gewijzigd. Kijk op de achterkant van deze gebruiksaanwijzing voor informatie over te bestellen onderdelen. *Deze onderdelen worden niet getoond.

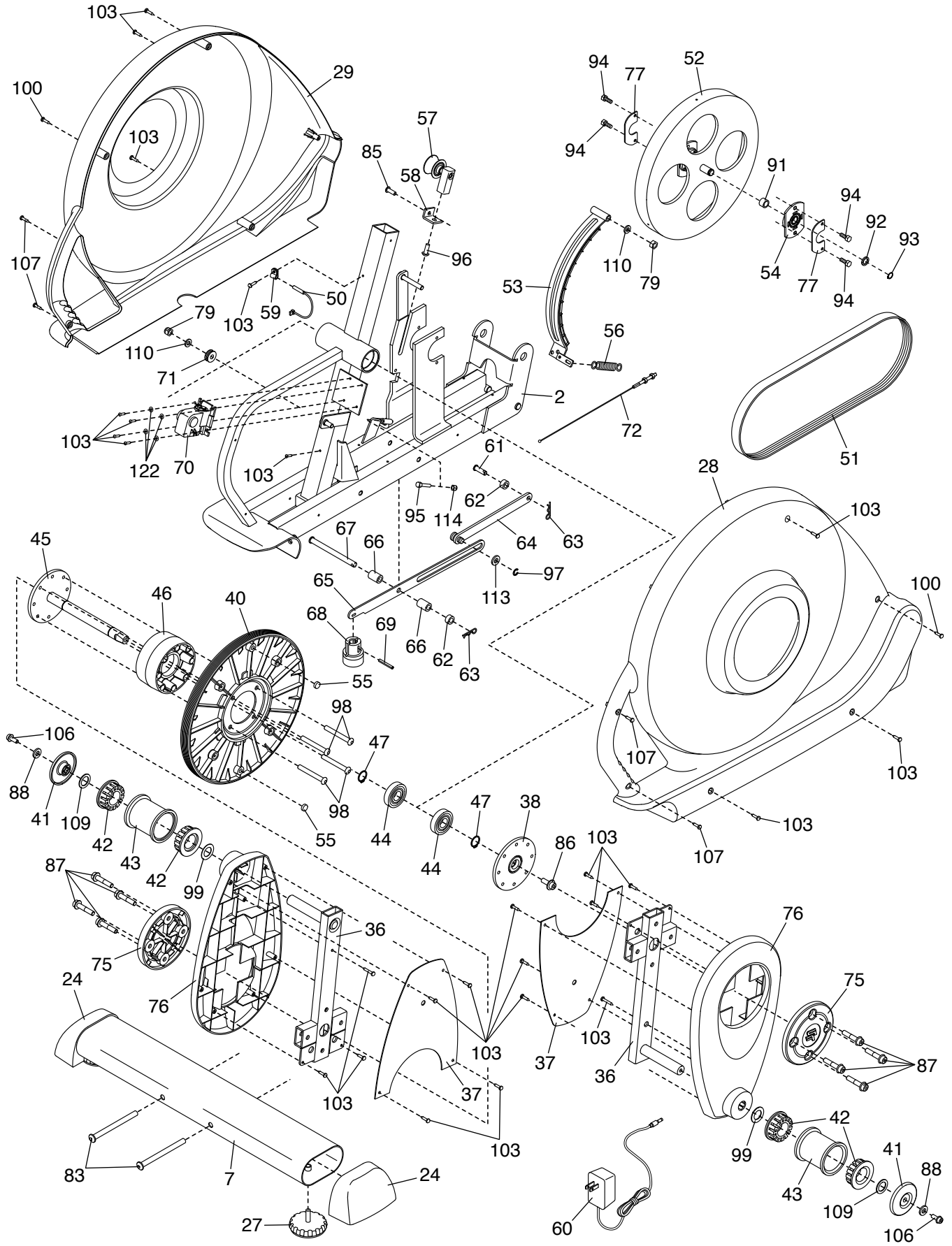
GEDETAILEERDE TEKENING A

Modelnr. PFEL04915.0 R0716A



GEDETAILLEERDE TEKENING B

Modelnr. PFEL04915.0 R0716A



HET BESTELLEN VAN ONDERDELEN

Bekijk de omslag van deze handleiding voor het bestellen van vervangende onderdelen. Zorg ervoor dat u de volgende informatie bij de hand hebt wanneer u contact met ons opneemt:

- het modelnummer en het serienummer van het apparaat (raadpleeg de omslag van deze handleiding)
- de naam van het apparaat (raadpleeg de omslag van deze handleiding)
- het nummer van het onderdeel en de beschrijving (zie LIJST MET ONDERDELEN en GEDETAILLEERDE TEKENING aan het eind van deze handleiding)

RECYCLING INFORMATIE

Dit elektronische product mag niet bij het gemeentelijk afval worden gegooid. Om het milieu te beschermen, moet dit product volgens de wet worden gerecycleerd aan het einde van de levenscyclus.

Maak gebruik van installaties voor hergebruik die bevoegd zijn voor het verwerken van dit soort afval in uw streek. Zo helpt u het milieu te beschermen en de Europese normen voor milieubescherming te verbeteren. Als u meer informatie nodig hebt over veilige en correcte afvalverwijdering, neem dan contact op met uw plaatselijke gemeentedienst of de winkel waar u dit product hebt gekocht.

