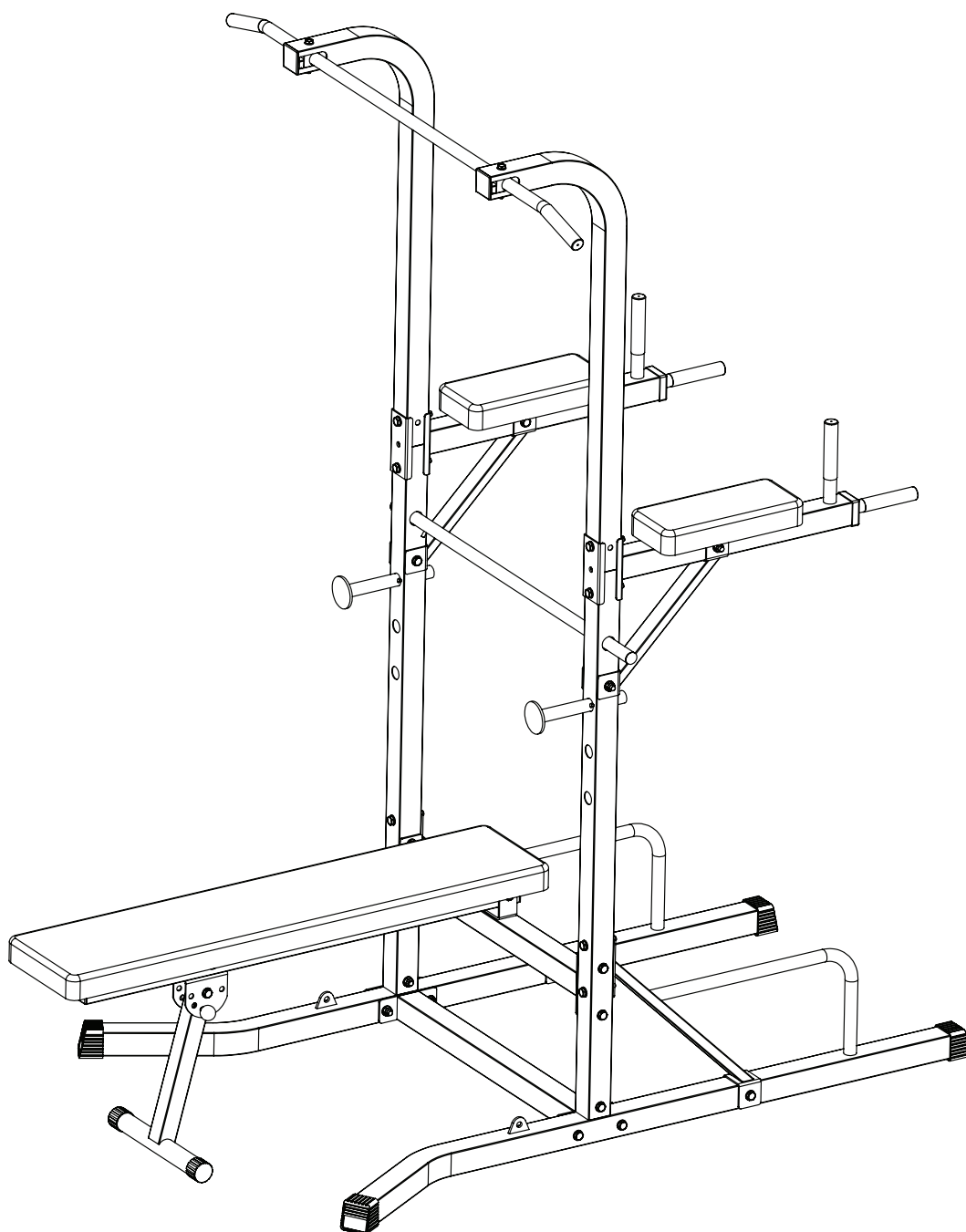


virtuafit

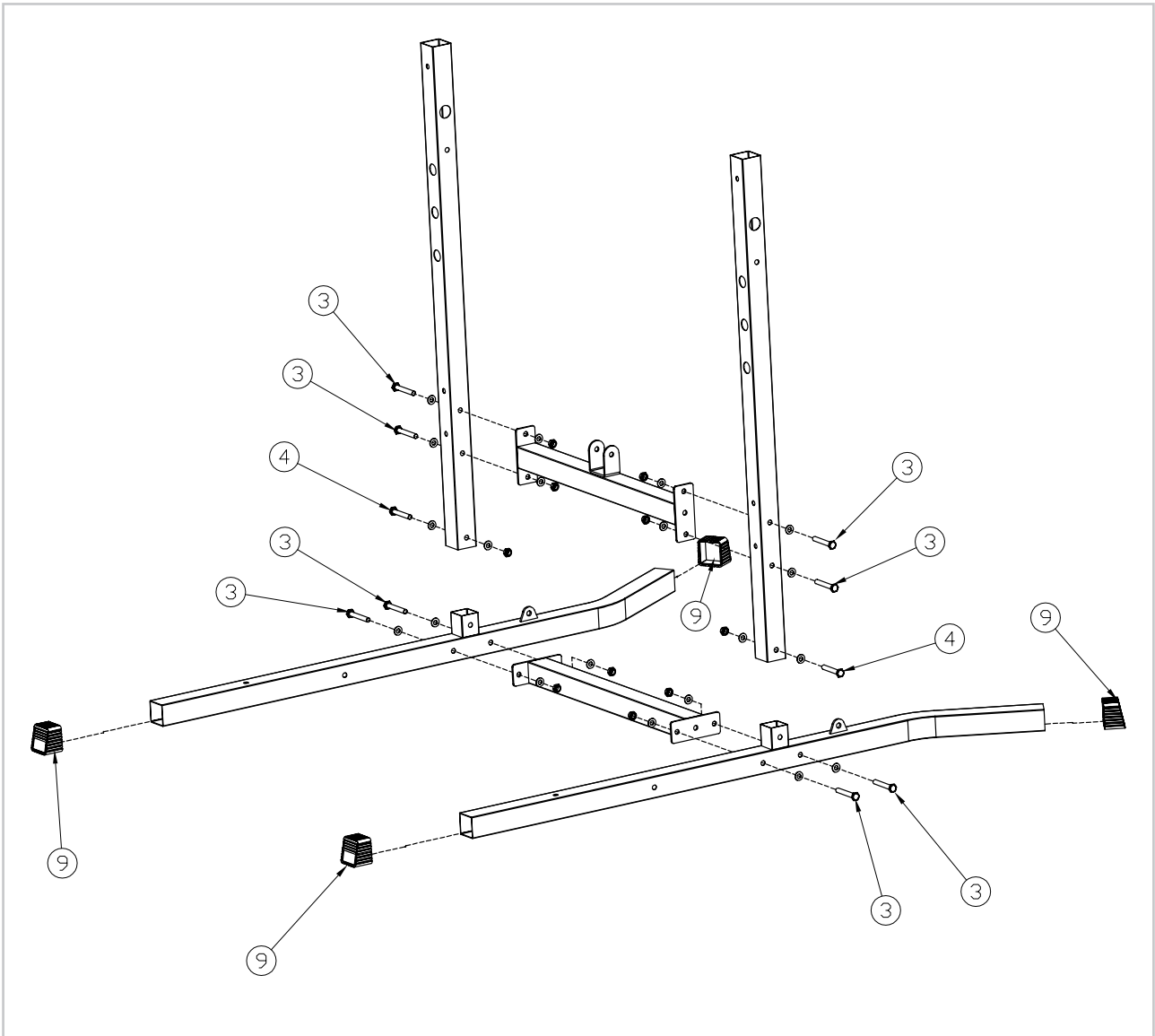
Power Tower Deluxe

Gebruikershandleiding

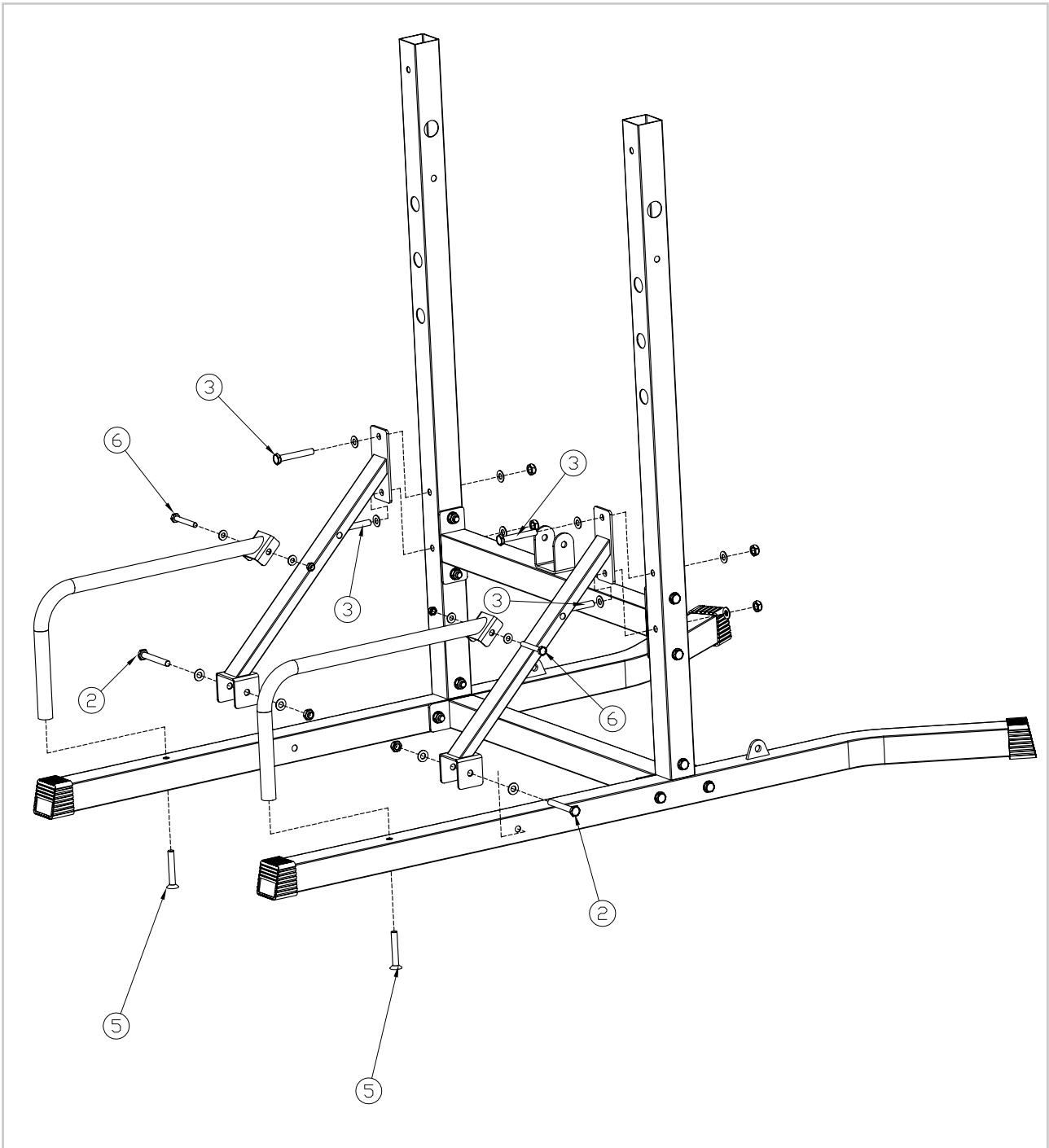


NUMMER	OMSCHRIJVING	AFBEELDING	AANTAL
1	M10 X 80 Bout, Moer, Sluistring		1
2	M10 X 75 Bout, Moer, Sluistring		8
3	M10 X 70 Bout, Moer, Sluistring		12
4	M10 x 65 Bout, Moer, Sluistring		5
5	M10 x 65 Bout		2
6	M8 x 60 Bout, Moer, Sluistring		2
7	M10 x 20 Bout, Sluistring		2
8	M8 x 65 Bout, Sluistring		7
9	Ø50 Voet Bedekking		4
10	Ø50 Afdekplug		4
11	Ø25 Afdekplug		4
12	Vergrendelpin		1
13	Ø38 Voetbedekking		2
14	Rubberen Handgreep		6
15	50 - Ø25 Afdekplug		2
16	M10 x 40 Bout, Sluistring		2
17	M8 x 70 Bout, Moer, Sluistring		2

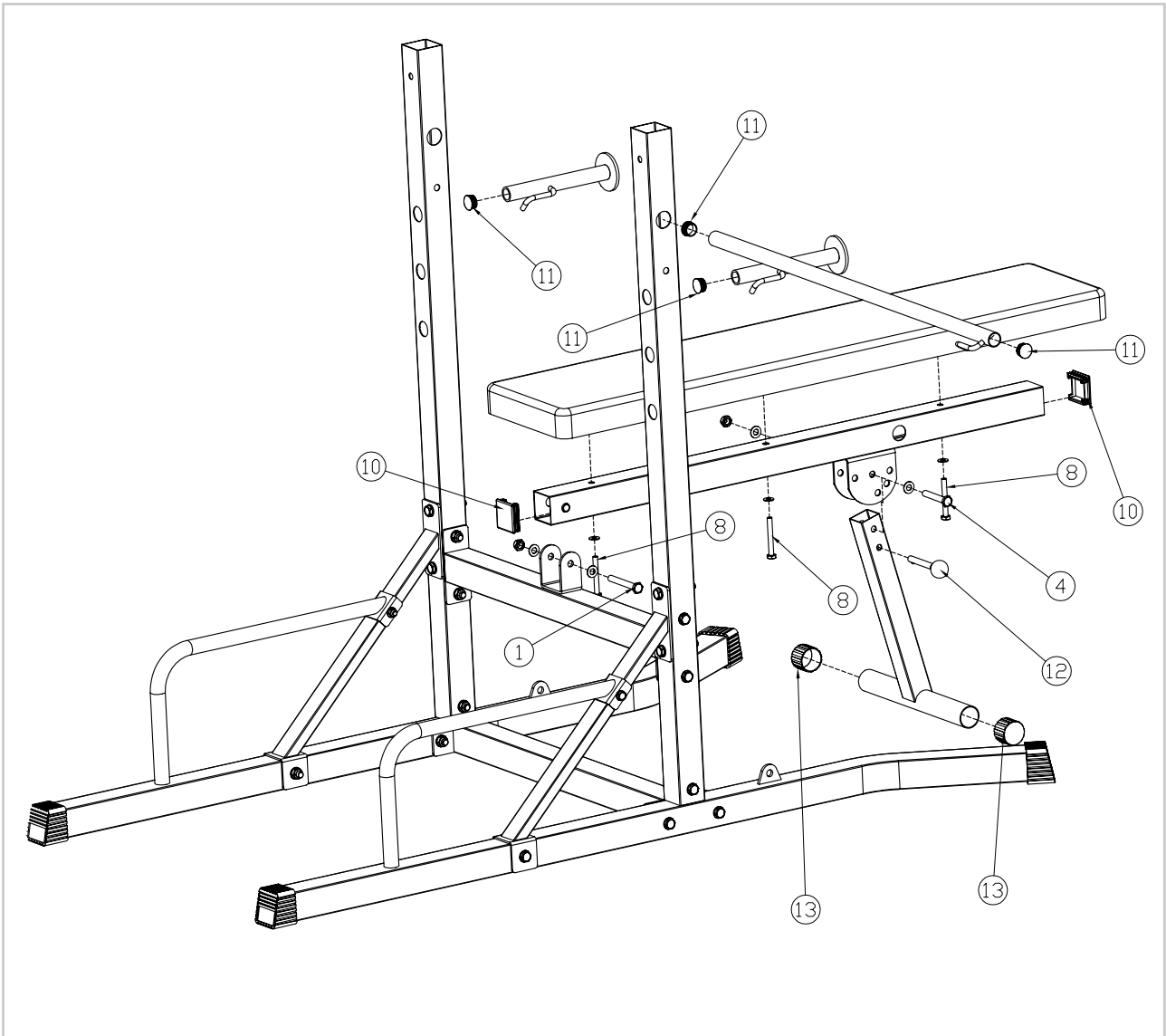
STAP 1



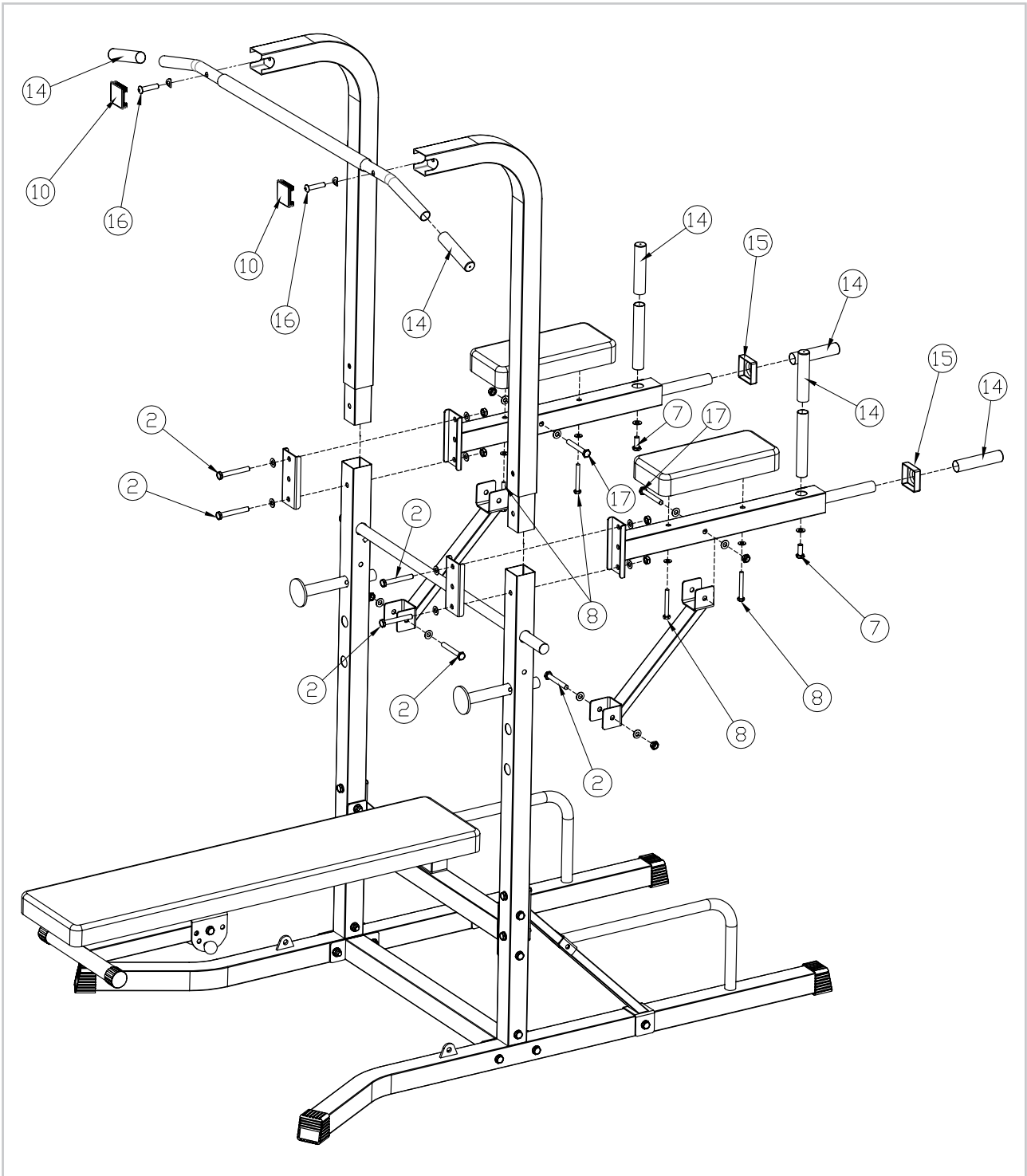
STAP 2



STAP 3



STAP 4



virtuafit

*Voor vragen of ontbrekende onderdelen
kunt u contact opnemen met
Fitness Benelux*



Nederland

T +31 (0)74-7600219

E service@fitnessbenelux.nl

W www.fitnessbenelux.nl